

2011県秋季中学生テニス選手権大会<男子シングルス>(予選)

予選1

1	鈴木 喬也	(い平 三 中)	
2	BYE	()	
3	糺田 圭祐	(南郡山五中)	
4	國分 翔太	(南郡山六中)	
			鈴木 60
			國分 60

予選2

5	瓦吹 拓人	(北福大附属中)	
6	BYE	()	
7	金子 拓夢	(南天 栄 中)	
8	坂田 雄大	(南郡山五中)	
			瓦吹 60
			坂田 60

予選3

9	高橋 憲人	(い玉 川 中)	
10	BYE	()	
11	佐藤 優	(南郡山五中)	
12	森 広 大	(南天 栄 中)	
			森 75
			森 60

予選4

13	佐藤 峻士	(い玉 川 中)	
14	BYE	()	
15	山口 逸生	(南天 栄 中)	
16	渡邊 棕	(南郡山五中)	
			佐藤 60
			渡邊 64

予選5

17	平野 快	(南郡山五中)	
18	BYE	()	
19	満山大夢	(南天 栄 中)	
20	渡辺 大地	(南郡山六中)	
			平野 64
			渡辺 60

予選6

21	奥田 大貴	(南郡山五中)	
22	BYE	()	
23	遠藤 拓	(南石川義塾中)	
24	力武 俊介	(南郡山五中)	
			奥田 64
			遠藤 62

予選7

25	緒形 直也	(南郡山五中)	
26	BYE	()	
27	伊藤 尚優	(南郡山五中)	
28	西村 達也	(南石川義塾中)	
			西村 60
			西村 63

予選8

29	服部 有輝	(南郡山五中)	
30	BYE	()	
31	角掛 未来	(北二本松一中)	
32	石井 翔	(南天 栄 中)	
			石井 60
			石井 60

予選9

33	上関 啓斗	(南郡山五中)	
34	BYE	()	
35	丸山 僚太	(南石川義塾中)	
36	千葉 光流	(南天 栄 中)	
			上関 60
			千葉 60

予選10

37	鈴木 強司	(南石川義塾中)	
38	BYE	()	
39	石井 輔	(南天 栄 中)	
40	鈴木 雅人	(南郡山五中)	
			鈴木 61
			鈴木 60

予選11

41	小野 友也	(北渡利中)	
42	BYE	()	
43	佐々木 光	(南天 栄 中)	
44	箭内 拓美	(南郡山五中)	
			佐々木 61
			佐々木 60

予選12

45	山口 貴希	(南郡山五中)	
46	BYE	()	
47	赤井 建斗	(い平 一 中)	
48	小堀 陸	(南高瀬中)	
			赤井 60
			赤井 60

予選13

49	岡田 優太	(南郡山五中)	
50	中村 翔馬	(南郡山六中)	
51	渡邊 賢人	(北福大附属中)	
52	市原 裕太	(南郡山五中)	
			中村 60
			渡邊 60

予選14

53	永井 一輝	(南郡山六中)	
54	森内 祐貴	(南天 栄 中)	
55	武田 真	(南郡山五中)	
56	小豆畑 知基	(南石川義塾中)	
			森内 60
			武田 62

予選15

57	丹治 永哲	(南郡山五中)	
58	梅澤 義洋	(南石川義塾中)	
59	大木 崇弘	(南天 栄 中)	
60	功刀 裕大	(南郡山六中)	
			丹治 60
			大木 62

予選16

61	長屋 宙希	(南石川義塾中)	
62	加藤 柊	(北飯野中)	
63	澁谷 幸正	(南郡山五中)	
64	三村 拓巳	(南郡山六中)	
			加藤 61
			三村 63

2011県秋季中学生テニス選手権大会<女子シングルス>(予選)

予選1

1	金子 聖	(い中央台北中)	}	}	小泉 63
2	BYE	()			
3	北村 茜	(南郡山五中)	}	}	小泉 60
4	小泉 彩音	(い中央台南中)			

予選2

5	山川 汐音	(い中央台北中)	}	}	山川 60
6	BYE	()			
7	中村 美友	(南郡山五中)	}	}	中村 61
8	清水 琴音	(南天栄中)			

予選3

9	香西 咲希	(南郡山五中)	}	}	先崎 60
10	BYE	()			
11	安齋 萌	(南郡山六中)	}	}	先崎 60
12	先崎 結香	(い勿来一中)			

予選4

13	後藤 ありさ	(南天栄中)	}	}	鈴木 61
14	BYE	()			
15	鈴木 夢実	(南郡山六中)	}	}	鈴木 60
16	佐藤 詩帆	(南郡山五中)			

予選5

17	内山 千華	(南天栄中)	}	}	鈴木 60
18	BYE	()			
19	田村 媛加	(南郡山五中)	}	}	鈴木 61
20	鈴木 鳴海	(い小名浜二中)			

予選6

21	前島 沙理菜	(南石川義塾中)	}	}	善方 64
22	BYE	()			
23	千葉 可奈子	(南郡山五中)	}	}	善方 63
24	善方 玲実	(南郡山六中)			

予選7

25	村上 直緒	(南郡山六中)	}	}	村上 63
26	BYE	()			
27	須藤 帆乃花	(南石川義塾中)	}	}	小山田 63
28	小山田 逸菜	(南天栄中)			

予選8

29	内山 瑞紀	(南天栄中)	}	}	内山 62
30	米澤 星	(南郡山六中)			
31	松田 のどか	(い中央台南中)	}	}	松田 63
32	増子 綾香	(南郡山五中)			

予選9

33	円谷 優衣	(南石川義塾中)	}	}	円谷 64
34	千葉 綾乃	(南郡山五中)			
35	柴田 あさぎ	(い磐崎中)	}	}	柴田 W.O.
36	鈴木 みもり	(い泉中)			

予選10

37	藤田 未来	(南石川義塾中)	}	}	福本 61
38	福本 茜	(北蓬萊中)			
39	菅野 未矩	(南郡山六中)	}	}	菅野 61
40	常松 歩未	(南天栄中)			

予選11

41	先崎 楓花	(い勿来一中)	}	}	先崎 63
42	内山 瑞稀	(南天栄中)			
43	穂積 ありさ	(南郡山五中)	}	}	根本 62
44	根本 聖世	(南郡山六中)			

予選12

45	大嶋 柚	(会荒海中)	}	}	大嶋 62
46	岸波 優美	(南郡山六中)			
47	菅野 真里奈	(北白沢中)	}	}	菅野 61
48	高木 美咲	(南郡山五中)			

予選13

49	小板橋 千里	(南天栄中)	}	}	緑川 62
50	緑川 葵	(い中央台南中)			
51	太田 夕貴	(南郡山五中)	}	}	佐々木 63
52	佐々木 優	(南石川義塾中)			

予選14

53	森 颯規	(南天栄中)	}	}	森 62
54	民安 春菜	(南郡山五中)			
55	望月 瞳	(い小名浜二中)	}	}	望月 61
56	菊地 彩香	(南石川義塾中)			

予選15

57	大山 千咲	(北福大附属中)	}	}	大山 63
58	佐藤 明日香	(南天栄中)			
59	菊地 美奈	(南郡山五中)	}	}	菊地 63
60	上平 彩冬	(い中央台北中)			

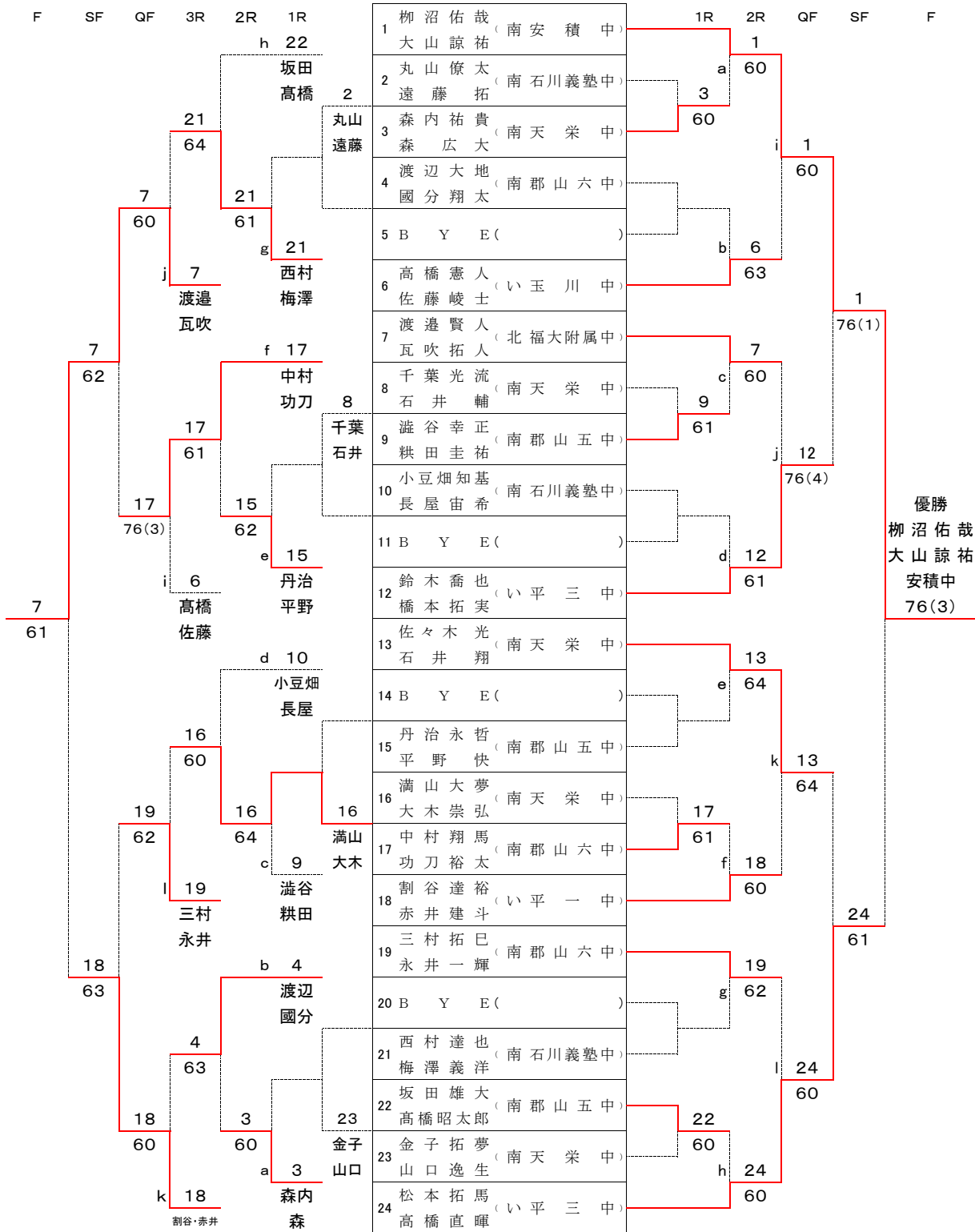
予選16

61	佐藤 夏希	(南郡山六中)	}	}	上平 61
62	上平 夏翠	(い中央台北中)			
63	大木 美香	(南天栄中)	}	}	田中 61
64	田中 淑恵	(南郡山五中)			

2011 福島県秋季中学生テニス選手権大会 兼 東北中学生新人テニス選手権大会・福島県予選会<男子ダブルス>

<フィードインコンソレーション>

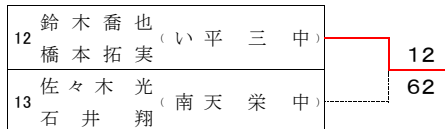
<メインドロー>



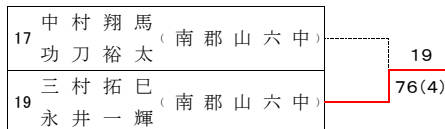
【シード順】

1. 柳沼・大山 2. 松本・高橋 3~4. 渡邊・瓦吹／割谷・赤井

【3位・4位決定戦】



【7位・8位決定戦】



順位	氏名	所属	東北大会
1	柳沼佑哉・大山諒祐	安積中学校	東北
2	松本拓馬・高橋直暉	平第三中学校	東北
3	鈴木喬也・橋本拓実	平第三中学校	補欠1
4	佐々木光・石井翔	天栄中学校	補欠2
5	渡邊賢人・瓦吹拓人	福島大学附属中学校	補欠3
6	割谷達裕・赤井建斗	平第一中学校	補欠4
7	三村拓巳・永井一輝	郡山第六中学校	補欠5
8	中村翔馬・功刀裕太	郡山第六中学校	補欠6

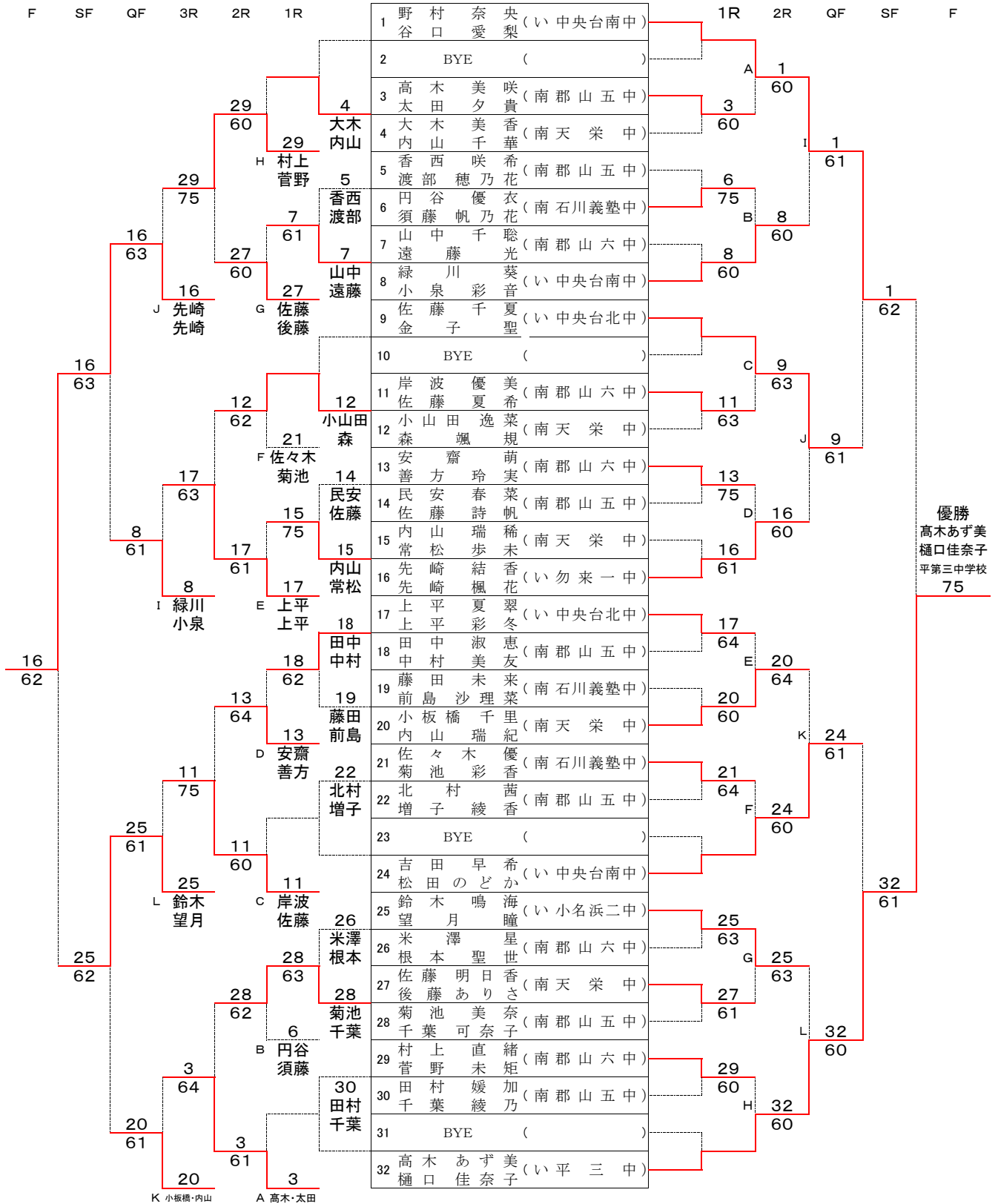
2011 福島県秋季中学生テニス選手権大会 兼 東北中学生新人テニス選手権大会・福島県予選会<女子ダブルス>

<フィードインコンソレーション>

<メインドロー>

F SF QF 3R 2R 1R

1R 2R QF SF F



優勝
高木あず美
樋口佳奈子
平第三中学校
75

【シード順】

1. 野村・谷口 2. 高木・樋口 3~4. 佐藤・金子 / 吉田・松田

順位	氏名	所属	東北大会
1	高木あず美・樋口佳奈子	平第三中学校	東北大会
2	野村奈央・谷口愛梨	中央台南中学校	東北大会
3	吉田早希・松田のどか	中央台南中学校	補欠1
4	佐藤千夏・金子 聖	中央台北中学校	補欠2
5	先崎結香・先崎楓花	勿来第一中学校	補欠3
6	鈴木鳴海・望月瞳	小名浜第二中学校	補欠4
7	緑川葵・小泉彩音	中央台南中学校	補欠5
8	小坂橋千里・内山瑞紀	天栄中学校	補欠6

【3位・4位決定戦】

9	佐藤千夏・金子 聖	(い中央台北中)	24
24	吉田早希・松田のどか	(い中央台南中)	64

【7位・8位決定戦】

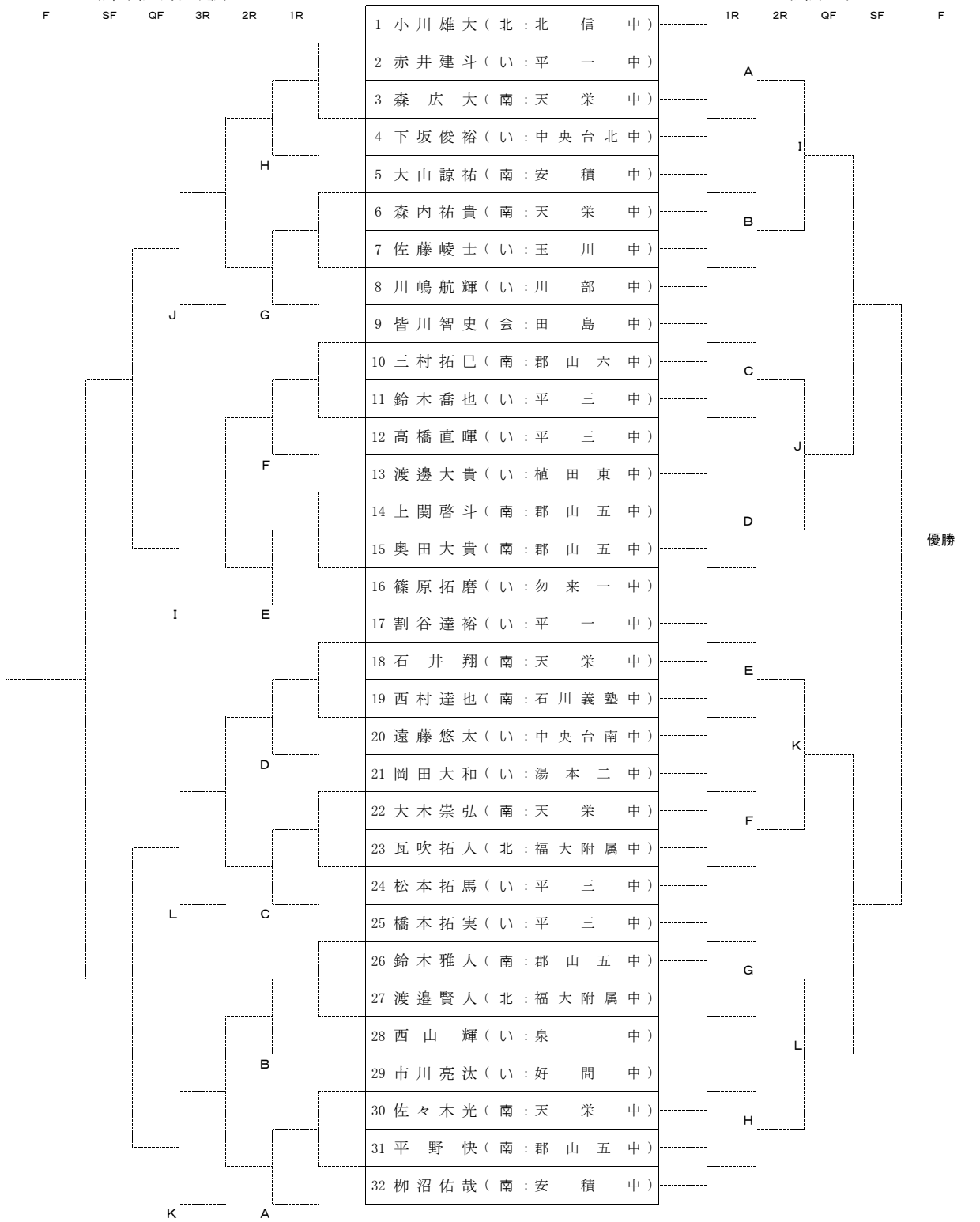
8	緑川葵・小泉彩音	(い中央台南中)	8
20	小坂橋千里・内山瑞紀	(南天栄中)	62

第25回福島県秋季中学生テニス選手権大会<男子シングルス>(2011)

<フィードインコンソレーション>

<メインドロー>

F SF QF 3R 2R 1R 1R 2R QF SF F



順位	氏名	所属	大会
1			東北大会
2			東北大会
3			東北大会
4			東北大会
5			補欠1
6			補欠2
7			補欠3
8			補欠4

【3位・4位決定戦】

(:)	
(:)	

【7位・8位決定戦】

(:)	
(:)	

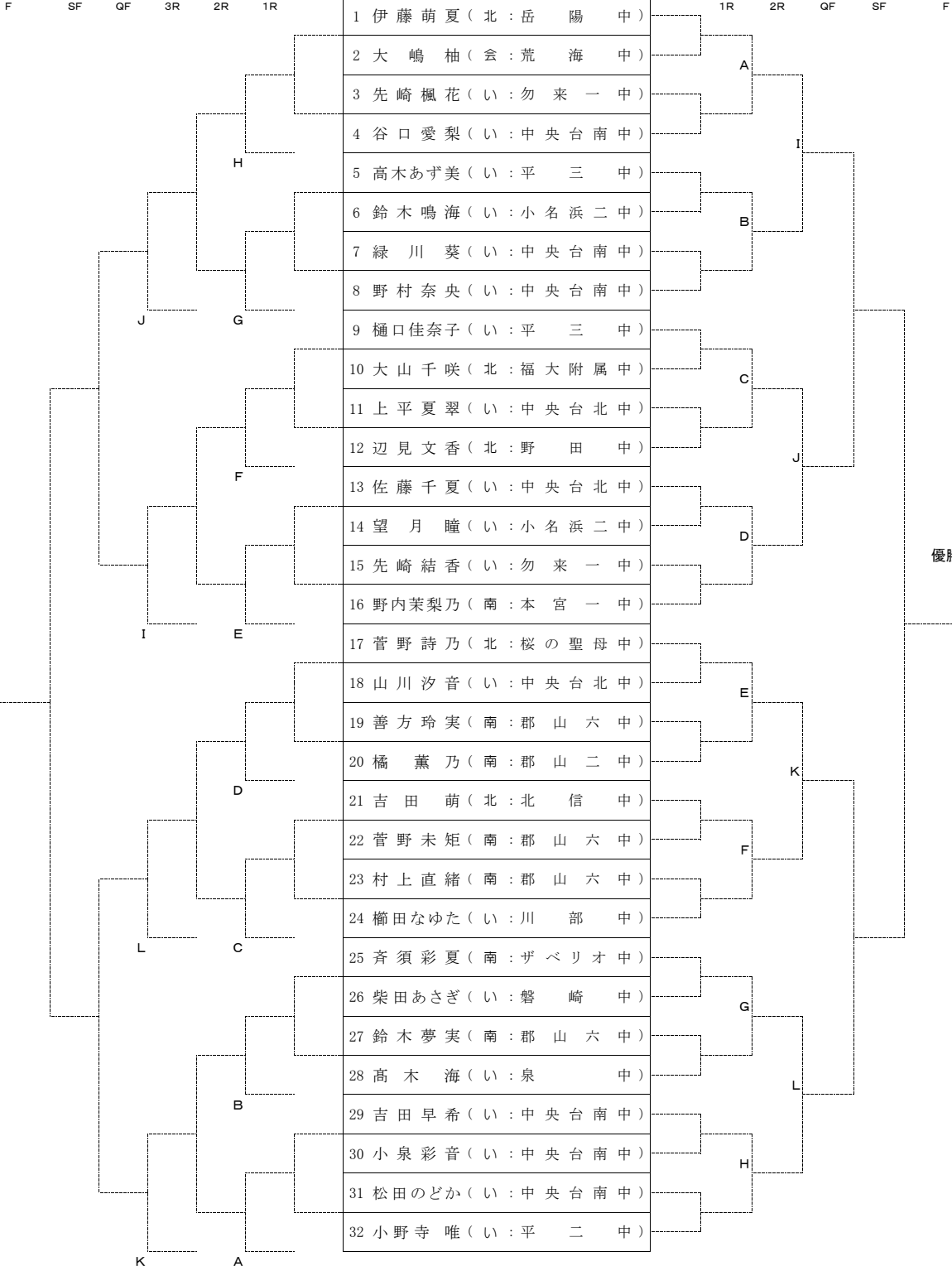
【シード順】

- 1. 小川 雄大 (北:北信中)
- 2. 柳 沼佑哉 (南:安積中)
- 3~4. 皆川 智史 (会:田島中)
- 3~4. 松本 拓馬 (い:平三中)
- 5~8. 川嶋 航輝 (い:川部中)
- 5~8. 篠原 拓磨 (い:勿来一中)
- 5~8. 割谷 達裕 (い:平一中)
- 5~8. 橋本 拓実 (い:平三中)

第25回福島県秋季中学生テニス選手権大会<女子シングルス> (2011)

<フィードインコンソレーション>

<メインドロー>



順位	氏名	所属	大会
1			東北大会
2			東北大会
3			東北大会
4			東北大会
5			補欠1
6			補欠2
7			補欠3
8			補欠4

【3位・4位決定戦】

(:)	
(:)	

【7位・8位決定戦】

(:)	
(:)	

【シード順】

1. 伊藤 萌夏
2. 小野寺 唯
- 3~4. 樋口 佳奈子
- 3~4. 櫛田 なゆた
- 5~8. 野村 奈央
- 5~8. 野内 菜梨乃
- 5~8. 菅野 詩乃
- 5~8. 斉須 彩夏