

第35回

あづま総合運動公園庭球場オープン記念 ダブルステニス大会

日 時 平成24年10月21日(日) 一般の部
平成24年10月28日(日) ジュニアの部
予備日 11月 4日(日)

会 場 あづま総合運動公園庭球場

主 催 財団法人 福島県都市公園・緑化協会
福 島 県 テ ニ ス 協 会
主 管 福島県テニス協会普及指導委員会
県 北 テ ニ ス 協 会
協 賛 ヨ ネ ッ ク ス 株 式 会 社

一般男子の部

試合順序 1-2 2-3 1-3

| | A | 1 | 2 | 3 | 勝敗 | 順位 |
|---|-------------------------------------|-----|-----|-----|----|----|
| 1 | 斎藤 学 (南・郡山TC) 柳田 紘克 (南・アドバンス) | | 6-2 | 6-1 | 20 | 1 |
| 2 | 大山 仁 (北・RTC) 斎藤 信太郎 (北・RTC) | 2-6 | | 1-6 | 02 | 3 |
| 3 | 高野 宗治 (北・TCクラシック) 橋本 亮平 (北・学法福島) | 1-6 | 6-1 | | 11 | 2 |

| | B | 1 | 2 | 3 | 勝敗 | 順位 |
|---|--|-----|-----|-----|----|----|
| 1 | 志賀 正義 (北・チーム・コムデ) 菊地 健介 (北・チーム・コムデ) | | 6-3 | 4-6 | 11 | 2 |
| 2 | 古山 大翔 (い・磐城桜ヶ丘高) 山川 飛翔 (い・平工業高校) | 3-6 | | 5-7 | 02 | 3 |
| 3 | 堀江 慶 (南・フリー) 矢吹 護 (南・SOTC) | 6-4 | 7-5 | | 20 | 1 |

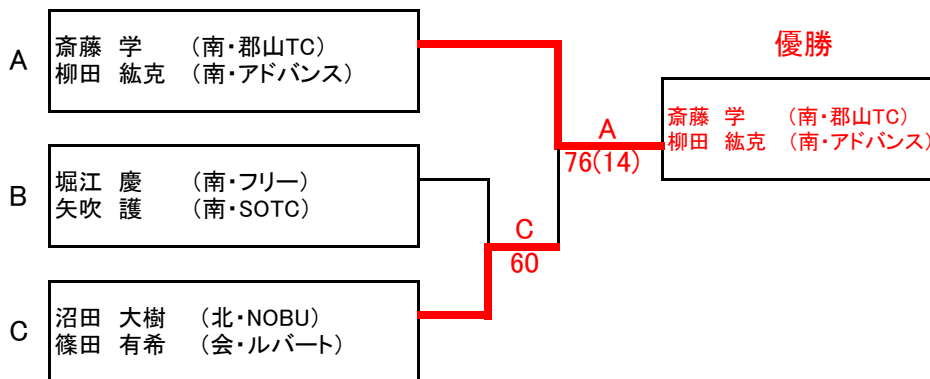
| | C | 1 | 2 | 3 | 勝敗 | 順位 |
|---|---------------------------------------|-----|-----|-----|----|----|
| 1 | 沼田 大樹 (北・NOBU) 篠田 有希 (会・ルバート) | | 6-4 | 6-1 | 20 | 1 |
| 2 | 小野寺 健太 (南・TENEI) 高崎 直材 (南・TENEI) | 4-6 | | 4-6 | 02 | 3 |
| 3 | 小林 勉 (北・チーム・コムデ) 片平 利恭 (北・チーム・コムデ) | 1-6 | 6-4 | | 11 | 2 |

1シード 斎藤・柳田

2シード 沼田・篠田

3シード 志賀・菊地

決勝トーナメント



一般女子の部 N01

試合順序 1-2 2-3 1-3

| A | | 1 | 2 | 3 | 勝敗 | 順位 |
|---|-----------------------------------|----|----|----|----|----|
| 1 | 菅野 悦子 (北・さつき) 小手森 都 (北・つばさ) | | 60 | 60 | 20 | 1 |
| 2 | 高橋 ひとみ (会・ルバート) 篠田 理恵 (会・ルバート) | 06 | | 06 | 02 | 3 |
| 3 | 坂上 圭子 (北・カリメロ) 佐藤 裕子 (北・カリメロ) | 06 | 60 | | 11 | 2 |

| B | | 1 | 2 | 3 | 勝敗 | 順位 |
|---|--------------------------------------|----|----|----|----|----|
| 1 | 草苺 まゆみ (北・コムデ・フィユ) 澤 なつい (北・つばさ) | | 57 | 61 | 11 | 2 |
| 2 | 金子 美香 (南・SLENDER) 五十嵐 美穂 (南・富田TC) | 75 | | 60 | 20 | 1 |
| 3 | 栗原 富子 (北・なでしこ) 山田 主恵 (北・ねばっこ) | 16 | 06 | | 02 | 3 |

| C | | 1 | 2 | 3 | 勝敗 | 順位 |
|---|--|----|----|----|----|----|
| 1 | 竹内 寛子 (新潟・KAZAMATA) 小林 愛子 (新潟・スポーツガーデン新潟) | | 62 | 61 | 20 | 1 |
| 2 | 岸田 節子 (北・なでしこ) 草野 恵子 (北・つばさ) | 26 | | 60 | 11 | 2 |
| 3 | 古河 彩子 (南・さわやか) 土屋 明美 (南・さわやか) | 16 | 06 | | 02 | 3 |

| D | | 1 | 2 | 3 | 勝敗 | 順位 |
|---|------------------------------------|----|----|----|----|----|
| 1 | 宮崎 夏子 (北・さつき) 高木 典子 (北・セレッソ) | | 62 | 62 | 20 | 1 |
| 2 | 蒲生 要子 (南・さわやか) 滝田 誠子 (南・さわやか) | 26 | | 61 | 11 | 2 |
| 3 | 大石 かおり (南・ラブTC) 大原 百合江 (南・ラブTC) | 26 | 16 | | 02 | 3 |

| E | | 1 | 2 | 3 | 勝敗 | 順位 |
|---|---------------------------------------|----|----|----|-----|----|
| 1 | 佐野 由香 (い・クロスロード) 井上 みゆき (い・クロスロード) | | 06 | 06 | wo | wo |
| 2 | 小泉 清子 (北・さつき) 菅野 るみ子 (北・さつき) | 60 | | 75 | 1-0 | 1 |
| 3 | 石井 里美 (北・つばさ) 齋藤 恵美子 (北・つばさ) | 60 | 57 | | 0-1 | 2 |

| F | | 1 | 2 | 3 | 勝敗 | 順位 |
|---|-----------------------------------|----|----|----|----|----|
| 1 | 高橋 誠果 (北・福島東高) 菅野 千明 (北・福島東高) | | 57 | 61 | 11 | 2 |
| 2 | 横田 恵 (会・カルテット) 鈴木 照美 (会・カルテット) | 75 | | 61 | 20 | 1 |
| 3 | 中澤 薫 (南・BB) 佐藤 朱美 (南・BB) | 16 | 16 | | 02 | 3 |

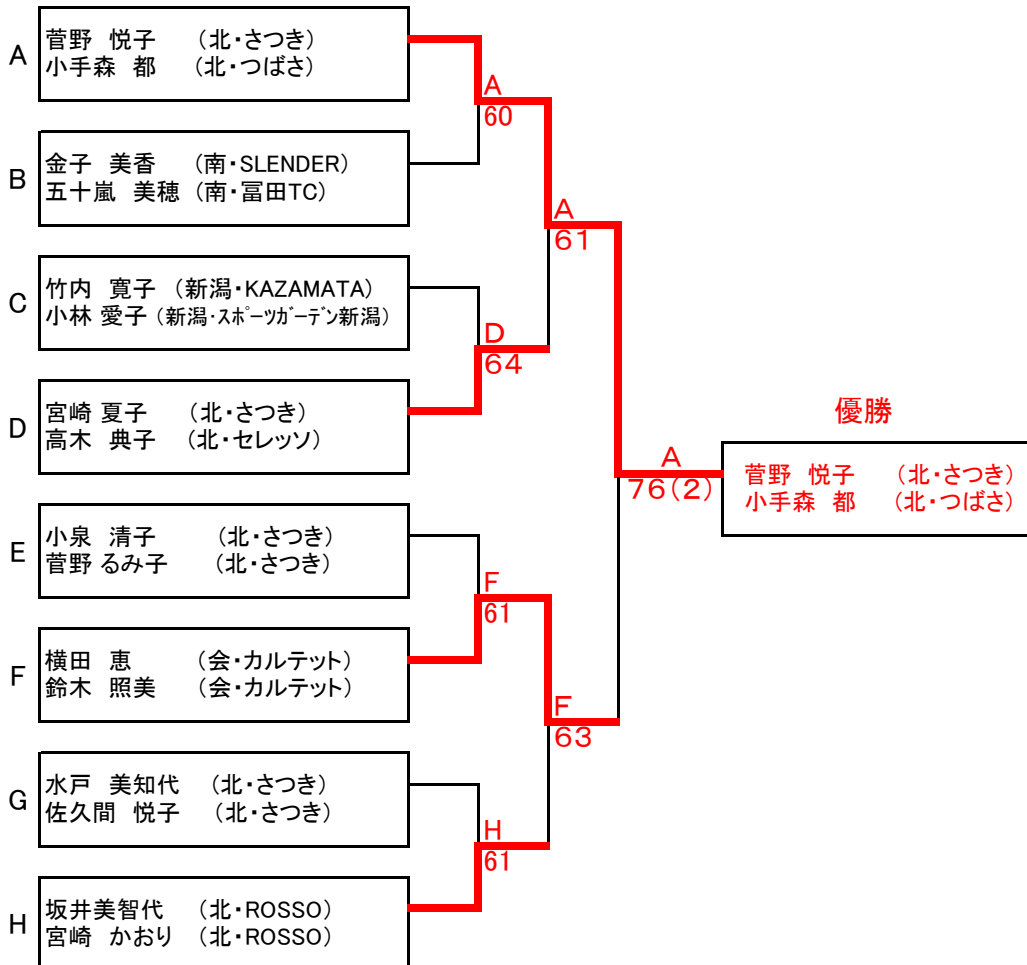
一般女子の部 N02

| | G | 1 | 2 | 3 | 勝敗 | 順位 |
|---|-------------------------------------|----|----|----|----|----|
| 1 | 水戸 美知代 (北・さつき) 佐久間 悦子 (北・さつき) | | 62 | 61 | 20 | 1 |
| 2 | 前川 佳子 (北・カリメロ) 佐々木 繁子 (北・カリメロ) | 26 | | 62 | 11 | 2 |
| 3 | 野内 由起子 (南・さわやか) 佐藤 倫子 (南・moemoe) | 16 | 26 | | 02 | 3 |

| | H | 1 | 2 | 3 | 勝敗 | 順位 |
|---|-------------------------------------|----|----|----|----|----|
| 1 | 坂井美智代 (北・ROSSO) 宮崎 かおり (北・ROSSO) | | 63 | 60 | 20 | 1 |
| 2 | 鈴木 典子 (南・さわやか) 吉田 慶子 (南・アドバンス) | 36 | | 62 | 11 | 2 |
| 3 | 山口 加奈子 (北・セレッソ) 安齋 浩子 (北・セレッソ) | 06 | 26 | | 02 | 3 |

- 1シード 菅野・小手森
- 2シード 坂井・宮崎
- 3~4シード 宮崎・高木 佐野・井上

決勝トーナメント



45才以上男子の部

試合順序 1-2 3-4 1-5 2-4 1-3 2-5 1-4 3-5 2-3 4-5

| | A | 1 | 2 | 3 | 4 | 5 | 勝敗 | 順位 |
|---|--|----|----|----|----|----|----|----|
| 1 | 福地 浩司 (北・保原TC) 樋口 高夫 (北・保原TC) | | 57 | 60 | 06 | 60 | 22 | 3 |
| 2 | 井出 孝利 (北・県庁TC) 須田 俊幸 (北・県庁TC) | 75 | | 60 | 36 | 60 | 31 | 2 |
| 3 | 下条 茂正 (北・MAX) 小野 俊二 (北・MAX) | 06 | 06 | | 06 | 06 | 04 | WO |
| 4 | 田村 和明(新潟・マリンプールTS) 加藤 直樹(新潟・テニスステーション新潟) | 60 | 63 | 60 | | 60 | 40 | 優勝 |
| 5 | 遠藤 弘丈 (北・あぶくまテニスクラブ) 杉浦 剛史 (北・あぶくまテニスクラブ) | 06 | 06 | 60 | 06 | | 13 | 4 |

1シード 福地・樋口

ビギナー男子の部 N01

試合順序 1-2 2-3 1-3

| A | | 1 | 2 | 3 | 勝敗 | 順位 |
|---|--------------------------------------|----|----|----|----|----|
| 1 | 小泉 義勝 (北・あぶくまTC) 菊地 靖彦 (北・あぶくまTC) | | 06 | 46 | 02 | 3 |
| 2 | 椎名 尚貴 (北・福島成蹊高校) 菅野 巧真 (北・福島成蹊高校) | 60 | | 60 | 02 | 1 |
| 3 | 石幡 康人 (北・聖光学院) 工藤 拓也 (北・聖光学院) | 64 | 06 | | 11 | 2 |

| B | | 1 | 2 | 3 | 勝敗 | 順位 |
|---|--------------------------------------|----|----|----|----|----|
| 1 | 丹治 和孝 (北・グレース) 小泉 泰久 (北・グレース) | | 57 | 36 | 02 | 3 |
| 2 | 大野 弘貴 (北・福島成蹊高校) 松本 侑悟 (北・福島成蹊高校) | 75 | | 63 | 20 | 1 |
| 3 | 嶋原 希実 (北・学法福島高校) 橘 享吾 (北・学法福島高校) | 63 | 36 | | 11 | 2 |

| C | | 1 | 2 | 3 | 勝敗 | 順位 |
|---|--------------------------------------|----|----|----|----|----|
| 1 | 齋藤 裕司 (北・あぶくまTC) 本多 伸一 (北・あぶくまTC) | | 26 | 46 | 02 | 3 |
| 2 | 齋藤 光成 (北・福島成蹊高校) 野地 大輝 (北・福島成蹊高校) | 62 | | 60 | 20 | 1 |
| 3 | 片平 祥平 (北・聖光学院) 北住 燈生 (北・聖光学院) | 64 | 06 | | 11 | 2 |

| D | | 1 | 2 | 3 | 勝敗 | 順位 |
|---|--------------------------------------|----|----|----|----|----|
| 1 | 名合 博司 (北・GATC) 吉田 裕一 (北・GATC) | | 61 | 46 | 11 | 2 |
| 2 | 鈴木 拓人 (北・福島成蹊高校) 梅津 拓実 (北・福島成蹊高校) | 16 | | 36 | 02 | 3 |
| 3 | 小泉 祐樹 (北・学法福島高校) 熊田 知也 (北・学法福島高校) | 64 | 63 | | 20 | 1 |

| E | | 1 | 2 | 3 | 勝敗 | 順位 |
|---|---------------------------------------|----|----|----|----|----|
| 1 | 横山 温 (北・ぴちぴちピーチ) 青木 宏和 (北・ぴちぴちピーチ) | | 64 | 60 | 20 | 1 |
| 2 | 熊坂 知也 (北・福島成蹊高校) 村上 悠二 (北・福島成蹊高校) | 46 | | 60 | 11 | 2 |
| 3 | 田村 竜一 (北・聖光学院) 山田 直 (北・聖光学院) | 06 | 06 | | 02 | 3 |

| F | | 1 | 2 | 3 | 勝敗 | 順位 |
|---|--|----|----|----|----|----|
| 1 | 大山 諒祐 (南・橘Jrアカデミー) 吉田 響介 (南・橘Jrアカデミー) | | 60 | 60 | 20 | 1 |
| 2 | 菅野 信 (北・福島成蹊高校) 唯木 翔 (北・福島成蹊高校) | 06 | | 26 | 02 | 3 |
| 3 | 桑島 一豊 (北・WISH K) 宗像 良多 (北・WISH K) | 06 | 62 | | 11 | 2 |

ビギナー男子の部

N02

| | G | 1 | 2 | 3 | 勝敗 | 順位 |
|---|--------------------------------------|----|----|----|----|----|
| 1 | 安田 修 (北・あぶくまTC) 宍戸 博 (北・あぶくまTC) | | 62 | 46 | 11 | 2 |
| 2 | 佐久間 博之 (北・福島成蹊高校) 本田 諒 (北・福島成蹊高校) | 26 | | 26 | 02 | 3 |
| 3 | 佐藤 颯希 (北・学法福島高校) 酒井 孝祐 (北・学法福島高校) | 64 | 62 | | 20 | 1 |

| | H | 1 | 2 | 3 | 勝敗 | 順位 |
|---|--|----|----|----|----|----|
| 1 | 安齋 康司 (北・びちびちピーチ) 茂木 孝太 (北・びちびちピーチ) | | 60 | 26 | 11 | 2 |
| 2 | 紺野 丈 (北・福島成蹊高校) 遠藤 慎也 (北・福島成蹊高校) | 06 | | 06 | 02 | 3 |
| 3 | 菅野 航 (北・聖光学院) 佐藤 省吾 (北・聖光学院) | 62 | 60 | | 20 | 1 |

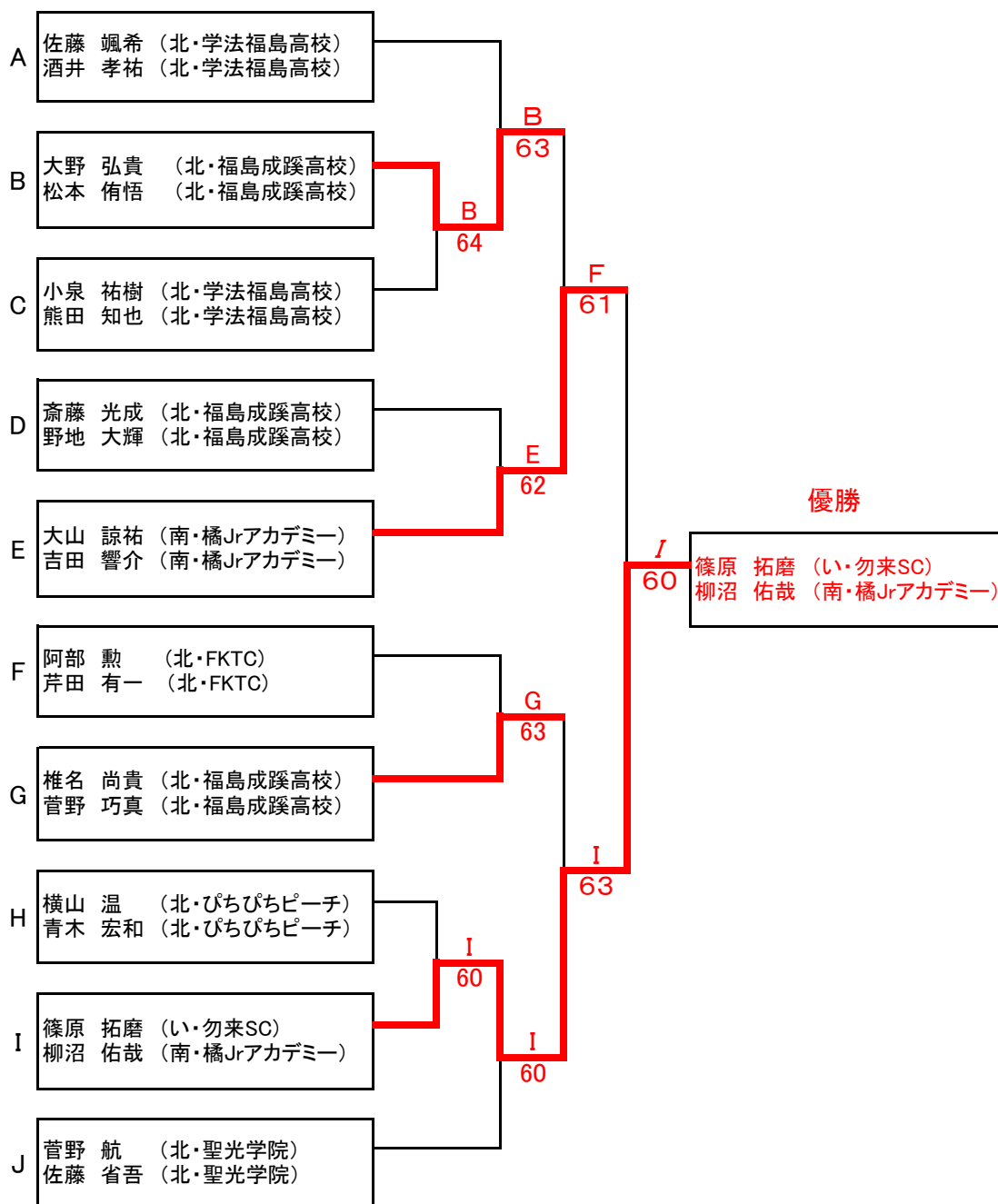
| | I | 1 | 2 | 3 | 勝敗 | 順位 |
|---|--------------------------------------|----|----|----|----|----|
| 1 | 吉川 治夫 (北・グレース) 安齋 淳一 (北・グレース) | | 60 | 16 | 11 | 2 |
| 2 | 尾形 拓臣 (北・福島成蹊高校) 渡辺 敦士 (北・福島成蹊高校) | 06 | | 06 | 02 | 3 |
| 3 | 篠原 拓磨 (い・勿来SC) 柳沼 佑哉 (南・橘Jrアカデミー) | 61 | 60 | | 20 | 1 |

試合順序 1-2 3-4 1-3 2-4 1-4 2-3

| | J | 1 | 2 | 3 | 4 | 勝敗 | 順位 |
|---|---------------------------------------|----|----|----|----|----|----|
| 1 | 今野 真宏 (北・あぶくまTC) 今野 宏哉 (北・あぶくまTC) | | 60 | 26 | 36 | 12 | 3 |
| 2 | 本宮 英和 (北・福島成蹊高校) 加藤 大河 (北・聖光学院) | 06 | | 06 | 06 | 03 | 4 |
| 3 | 武田 慎ノ介 (北・学法福島高校) 菅野 峻也 (北・学法福島高校) | 62 | 60 | | 26 | 21 | 2 |
| 4 | 阿部 勲 (北・FKTC) 芹田 有一 (北・FKTC) | 63 | 60 | 62 | | 30 | 1 |

ビギナー男子の部

決勝トーナメント(抽選)



ビギナー女子の部

試合順序 1-2 2-3 1-3

| A | | | 1 | 2 | 3 | 勝敗 | 順位 |
|---|---------------------------------------|----|----|----|----|----|----|
| 1 | 菊田 和代 (北・保原TC) 安田 衣里 (北・保原TC) | | | 46 | 60 | 11 | 2 |
| 2 | 高橋 志織 (北・福島成蹊高校) 鈴木 みくり (北・福島成蹊高校) | 64 | | 60 | 20 | 1 | |
| 3 | 大内 萌子 (北・福島商業高) 青木 優希菜 (北・福島商業高) | 06 | 06 | | 02 | wo | |

| B | | | 1 | 2 | 3 | 勝敗 | 順位 |
|---|--------------------------------------|----|----|----|----|----|----|
| 1 | 星 友絵 (北・グレース) 住吉 真佐実 (北・グレース) | | | 46 | 61 | 11 | 2 |
| 2 | 佐藤 江莉 (北・福島成蹊高校) 佐藤 春希 (北・福島成蹊高校) | 64 | | 61 | 20 | 1 | |
| 3 | 阿部 稜可 (北・福島成蹊高校) 縦山 佳那 (北・福島成蹊高校) | 16 | 16 | | 02 | 3 | |

| C | | | 1 | 2 | 3 | 勝敗 | 順位 |
|---|--------------------------------------|----|----|----|----|----|----|
| 1 | 中崎 杏奈 (南・清陵情報高校) 余西 佳奈 (南・清陵情報高校) | | | 62 | 61 | 20 | 1 |
| 2 | 伊藤 葵 (北・福島商業高) 渡辺 真希 (北・福島商業高) | 26 | | 62 | 11 | 2 | |
| 3 | 鈴木 那奈 (北・福島成蹊高校) 佐久間 明美 (北・聖光学院) | 16 | 26 | | 02 | 3 | |

試合順序 1-2 3-4 1-3 2-4 1-4 2-3

| D | | | | 1 | 2 | 3 | 4 | 勝敗 | 順位 |
|---|---------------------------------------|----|----|----|----|----|----|----|----|
| 1 | 古山 水晶 (い・勿来SC) 先崎 楓花 (い・勿来SC) | | | | 06 | 62 | 61 | 21 | 2 |
| 2 | 齋藤 里菜 (北・福島成蹊高校) 富田 あかり (北・福島成蹊高校) | 60 | | | 60 | 61 | 30 | 1 | |
| 3 | 小川 紗季 (北・福島商業高) 長澤 乃梨 (北・福島商業高) | 26 | 06 | | | 63 | 12 | 3 | |
| 4 | 菅野 遥 (北・福島成蹊高校) 青木 柚 (北・福島成蹊高校) | 16 | 16 | 26 | | | 03 | 4 | |

決勝トーナメント(抽選)

