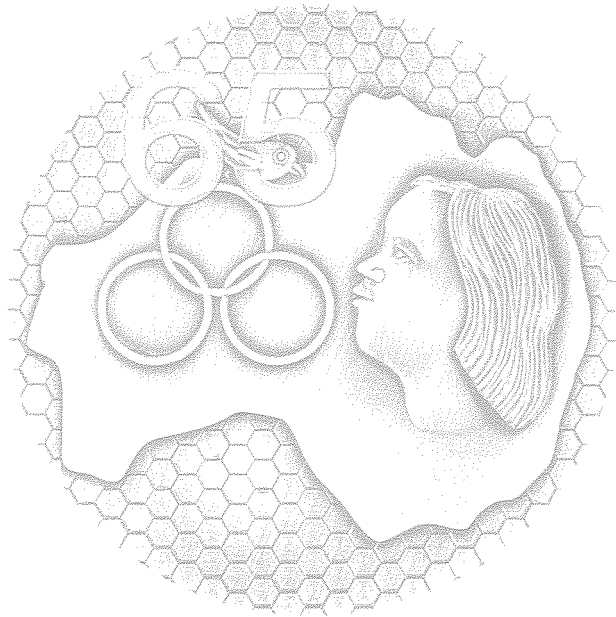


福島県総合体育大会

国民体育大会
東北総合体育大会
選手選考会等
スポーツ少年団体育大会



主 催

財団法人福島県体育協会・福島県・福島県教育委員会
 福島県高等学校体育連盟・福島県中学校体育連盟・福島県スポーツ少年団
 福島県スポーツ推進委員協議会・福島県スポーツ指導者協議会
 福島市教育委員会・二本松市教育委員会・伊達市教育委員会・川俣町教育委員会
 郡山市教育委員会・須賀川市教育委員会・石川町教育委員会・三春町教育委員会
 天栄村教育委員会・玉川村教育委員会・白河市教育委員会・棚倉町教育委員会
 西郷村教育委員会・会津若松市教育委員会・喜多方市教育委員会・猪苗代町教育委員会
 金山町教育委員会・会津美里町教育委員会・下郷町教育委員会・南会津町教育委員会
 相馬市教育委員会・南相馬市教育委員会・新地町教育委員会・いわき市教育委員会

福島県総合体育大会（スポーツ少年団の部）開催にあたって

大会開催に当たって次のことをご了解ください。

1. 試合日程と・進行について

種目 日	小学生				中学生			
	男子		女子		男子		女子	
	シングルス	ダブルス	シングルス	ダブルス	シングルス	ダブルス	シングルス	ダブルス
28日 (土)	<受付> 8:10~ 8:20 1 R ~ QF	<受付> 12:30~ 12:50 1 R ~ QF	<受付> 8:10~ 8:20 1 R ~ QF		<受付> 8:10~ 8:20 1 R ~ 2 R	<受付> 12:30~ 12:50 1 R	<受付> 8:10~ 8:20 1 R ~ 2 R	<受付> 12:30~ 12:50 1 R
29日 (日)	<受付> 8:10~ 8:20 SF ~ F 3 決	<受付> 8:10~ 8:20 SF ~ F 3 決	<受付> 8:10~ 8:20 SF ~ F 3 決	<受付> 8:10~ 8:20 全試合	<受付> 8:10~ 8:20 3 R ~ QF	<受付> 8:10~ 8:20 2 R ~ QF	<受付> 8:10~ 8:20 3 R ~ QF	<受付> 8:10~ 8:20 2 R ~ QF
30日 (月)					<受付> 8:10~ 8:20 SF ~ F 3 決	<受付> 8:10~ 8:20 SF ~ F 3 決	<受付> 8:10~ 8:20 SF ~ F 3 決	<受付> 8:10~ 8:20 SF ~ F 3 決

(なお、天候により進行予定が変更となる場合があります。)

2. 試合について

試合は、1セットマッチ（6-6，12ポイントタイブレーク）で行う。

試合はセルフジャッジで行う。

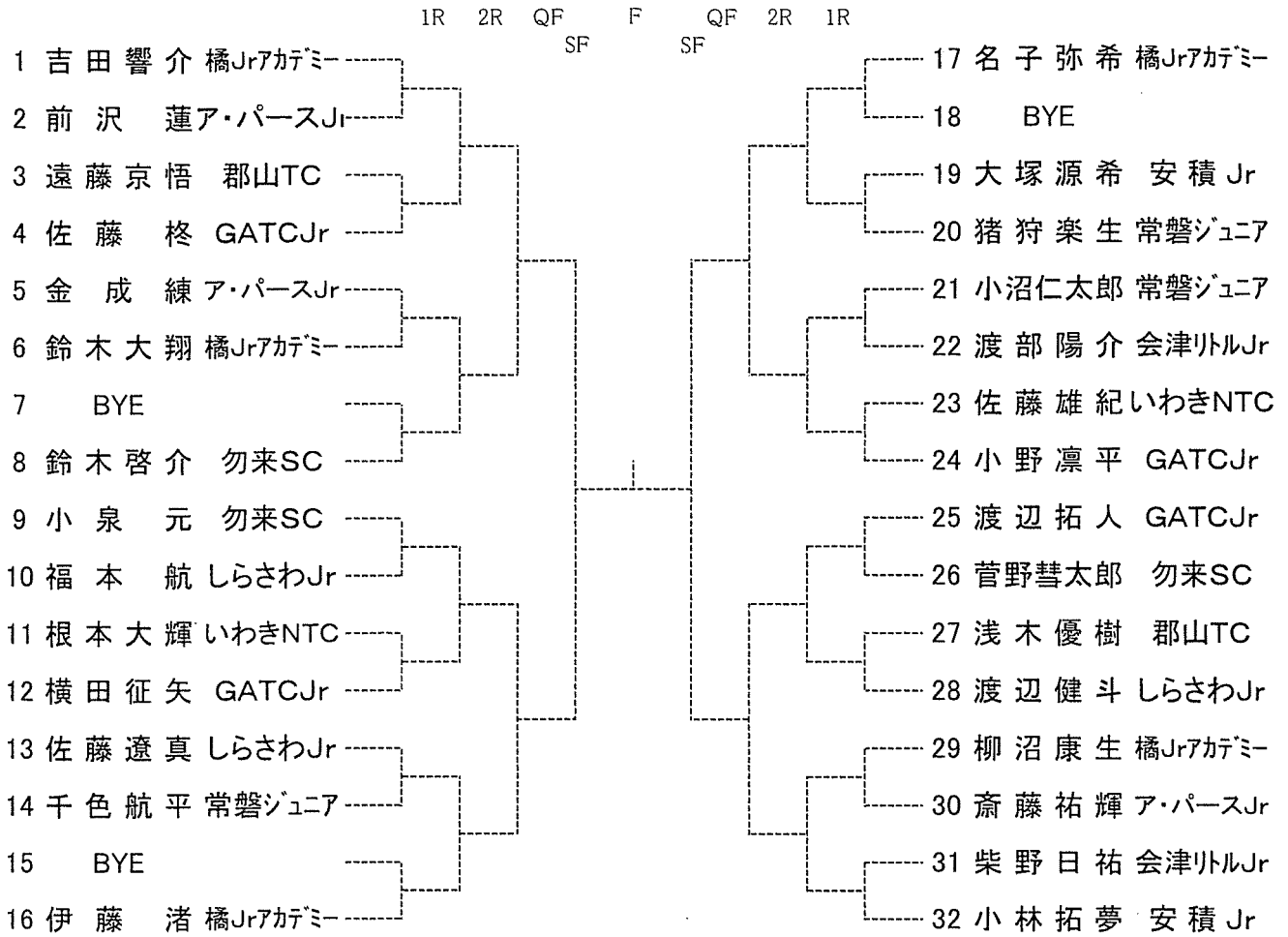
試合の進行はオーダーオブプレイによる。

服装はテニスウェアを着用する。

ボールはドロー番号の早い選手・チームが本部に取りに来て、試合の勝者が結果報告とともに届ける。

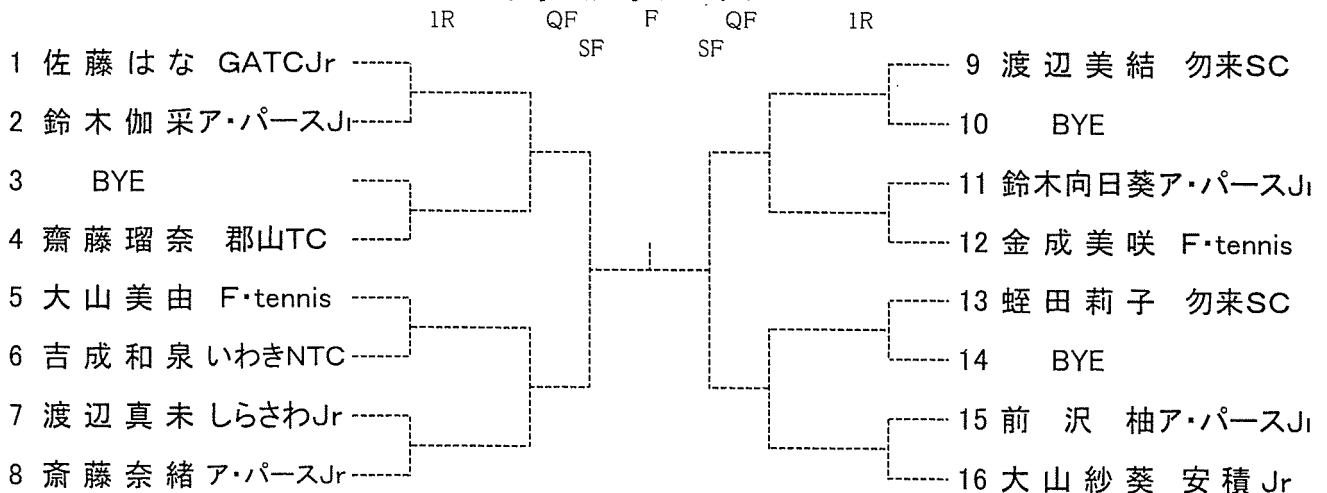
試合前の練習は3分間とする。

第65回 福島県総合体育大会 テニス競技
小学生男子シングルス



【シード順】 1. 吉田響介 2. 小林拓夢 3~4. 小泉元・小野凜平
【3位決定戦】

第65回 福島県総合体育大会 テニス競技
小学生女子シングルス



【シード順】 1. 佐藤はな 2. 大山紗葵 3~4. 大山美由・金成美咲
【3位決定戦】

第65回福島県総合体育大会 テニス競技
小学生男子ダブルス

1R QF F QF 1R

1	吉田 響介 橘Jrアカデミー 小野 凜平 GATC Jr		9	渡辺 健斗 しらさわ Jr 佐藤 遼真 しらさわ Jr
2	前沢 蓮 ア・パース Jr 斉藤 祐輝 ア・パース Jr		10	BYE
3	猪狩 楽生 常磐ジュニア 渡部 陽介 会津リトル Jr		11	BYE
4	BYE		12	名子 弥希郡 山 T C 大塚 源希安 積 J r
5	柳 沼 康正 橘Jrアカデミー 伊藤 渚 橘Jrアカデミー		13	金 成 練 ア・パース Jr 根本 大輝 ア・パース Jr
6	BYE		14	BYE
7	BYE		15	小沼 仁太郎 常磐ジュニア 千色 航平 常磐ジュニア
8	渡辺 拓人 GATC Jr 佐藤 柊 GATC Jr		16	小 泉 元 勿来 S C 鈴木 啓介 勿来 S C

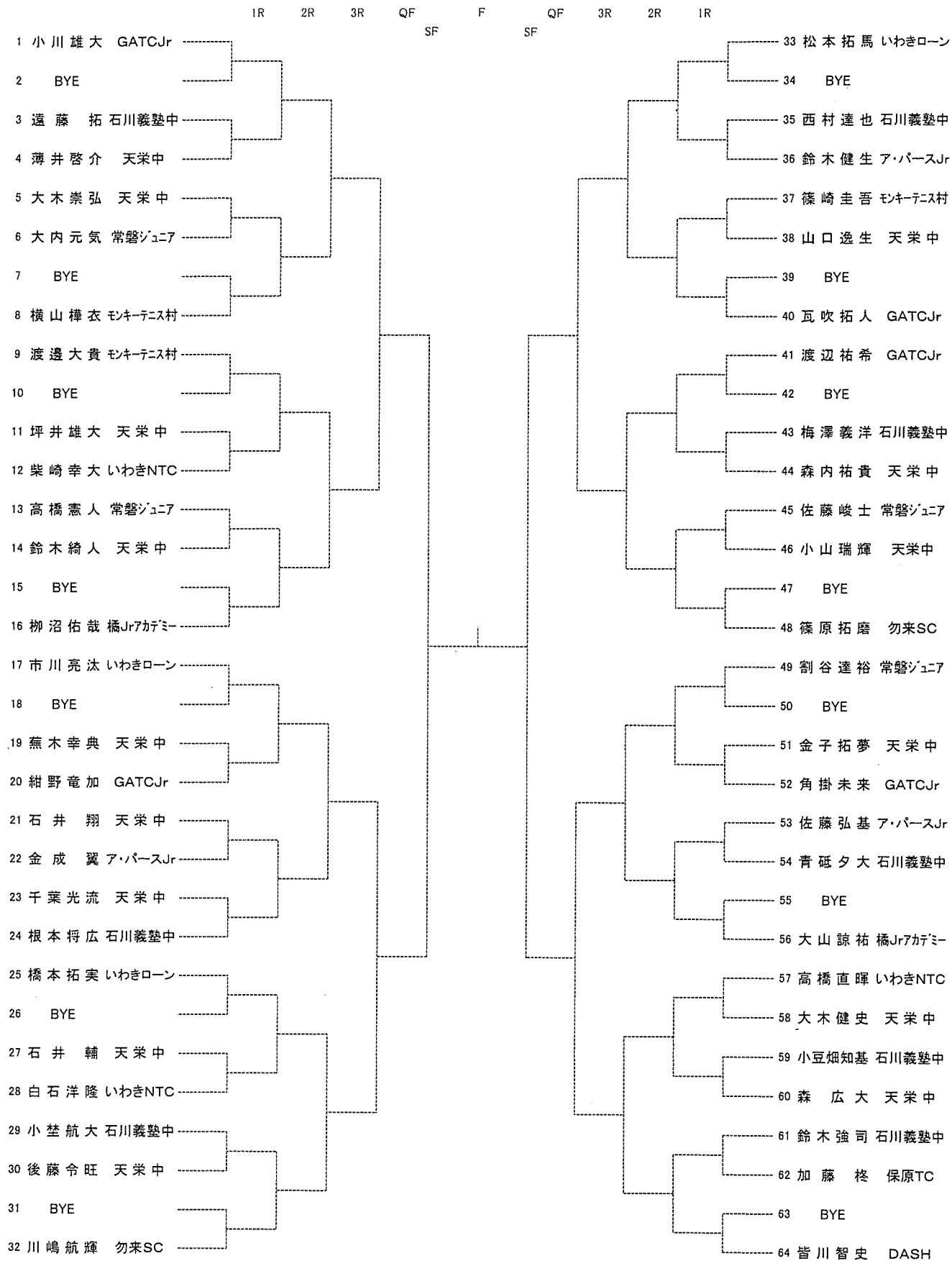
【シード順】 1. 吉田・小野 2. 小泉・鈴木 3~4. 柳沼・伊藤 / 名子・大塚
【3位決定戦】

第65回福島県総合体育大会 テニス競技
小学生女子ダブルス

No.	氏名	所属	1	2	3	4	勝 敗	取得ゲーム率			順位
			蛭田莉子 渡辺美結	斎藤奈緒 関内あゆみ	鈴木伽采 前沢 柚	金成美咲 大山美由		得	失	差	
1	蛭田 莉子 渡辺 美結	勿来SC 勿来SC		-	-	-	-				
2	斎藤 奈緒 関内 あゆみ	ア・パース Jr ア・パース Jr	-		-	-	-				
3	鈴木 伽采 前沢 柚	ア・パース Jr ア・パース Jr	-	-		-	-				
4	金成 美咲 大山 美由	F・tennis F・tennis	-	-	-		-				

① 1-2 3-4 ② 1-3 2-4 ③ 1-4 2-3

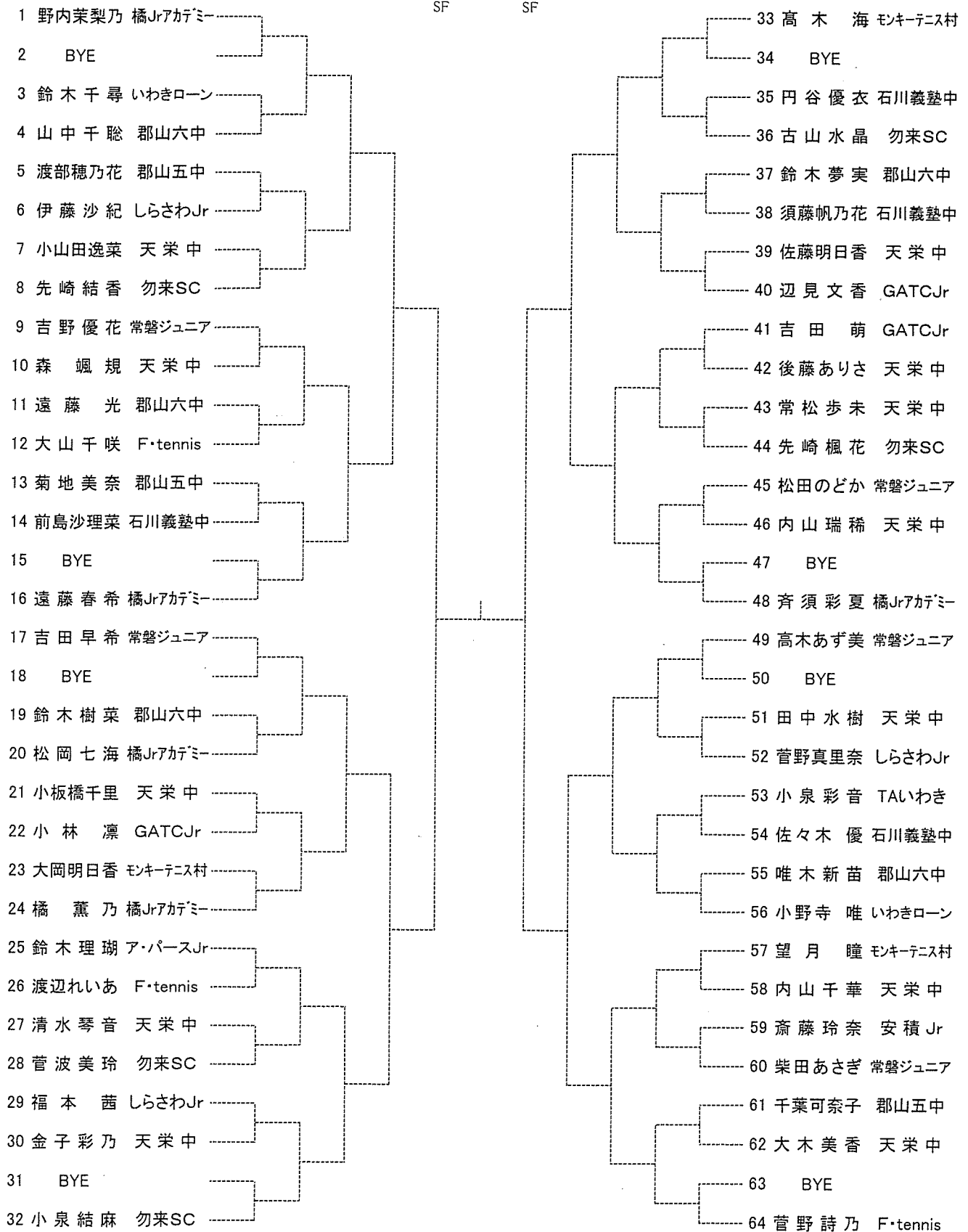
第65回 福島県総合体育大会 テニス競技
中学生男子シングルス



【シード順】 1. 小川 雄大 2. 皆川 智史 3~4. 市川 亮汰・篠原 拓磨 5~8. 柳沼 佑哉・川嶋 航輝・松本 拓馬・割谷 達裕
【3位決定戦】

第65回 福島県総合体育大会 テニス競技
中学生女子シングルス

1R 2R 3R QF F QF 3R 2R 1R



【シード順】 1. 野内菜梨乃 2. 菅野 詩乃 3~4. 吉田 早希・斉須 彩夏 5~8. 遠藤 春希・小泉 結麻・高木 海・高木あず美
【3位決定戦】

第65回福島県総合体育大会 テニス競技
中学生男子ダブルス

	1R	2R	QF	F	QF	2R	1R
1	柳沼佑哉 橋Jrアカデミー			SF	SF		
2	大山諒祐 橋Jrアカデミー						
3	金子拓夢 天栄中						
4	薄井啓介 天栄中						
5	鈴木健生 ア・パースJr						
6	佐藤弘基 ア・パースJr						
7	千葉光琉 天栄中						
8	石井甫 天栄中						
9	BYE						
10	根本将広 石川義塾中						
11	渡辺祐希 GATC Jr						
12	皆川智史 DASH						
13	市川亮汰 いわきローン						
14	BYE						
15	蕪木幸典 天栄中						
16	山口逸生 天栄中						
17	渡辺大貴 モンキーテニス村						
18	横山樺衣 モンキーテニス村						
19	BYE						
20	瓦吹拓人 GATC Jr						
21	角掛未来 GATC Jr						
22	青砥夕大 石川義塾中						
23	小埜航大 石川義塾中						
24	BYE						
25	森内祐大 天栄中						
26	森井雄大 天栄中						
27	坪後藤令旺 天栄中						
28	BYE						
29	割谷達裕 常磐シニア						
30	川嶋航輝 勿来SC						
31	石井翔天 天栄中						
32	大木崇弘 天栄中						
33	BYE						
34	柴崎幸大 いわきNTC						
35	篠崎圭吾 モンキーテニス村						
36	大木健史 天栄中						
37	鈴木綺人 天栄中						
38	西村達也 石川義塾中						
39	鈴木強司 石川義塾中						
40	松本拓馬 いわきローン						
41	橋本拓実 いわきローン						

【シード順】 1. 柳沼・大山 2. 松本・橋本 3~4. 皆川・市川 / 割谷・川嶋

【3位決定戦】

第65回福島県総合体育大会 テニス競技
中学生女子ダブルス

	1R	2R	QF	F	QF	2R	1R
1	野内菜梨乃 橋Jrアカデミー			SF	SF		
2	吉田早希 常磐シニア						
3	金子彩乃 天栄中						
4	田中水樹 天栄中						
5	松田のどか 常磐シニア						
6	柴田あさぎ 常磐シニア						
7	吉田萌 GATC Jr						
8	辺見文香 GATC Jr						
9	BYE						
10	小山田逸菜 天栄中						
11	佐藤明日香 天栄中						
12	橋薫乃 橋Jrアカデミー						
13	吉野優花 常磐シニア						
14	菊地美奈 郡山五中						
15	千葉可奈子 郡山五中						
16	常松歩未 天栄中						
17	内山瑞稀 天栄中						
18	先崎楓花 勿来SC						
19	古山水晶 勿来SC						
20	清水琴音 天栄中						
21	内山千華 天栄中						
22	高木海 モンキーテニス村						
23	小野寺唯 いわきローン						
24	望月瞳 モンキーテニス村						
25	先崎結香 勿来SC						
26	前島沙理菜 石川義塾中						
27	佐々木優 石川義塾中						
28	山中千聡 郡山六中						
29	遠藤光 郡山六中						
30	唯木新苗 郡山六中						
31	鈴木樹菜 郡山六中						
32	菅野真里奈 しらさわJr						
33	伊藤沙紀 しらさわJr						
34	小坂橋千里 天栄中						
35	後藤ありさ 天栄中						
36	小泉結麻 勿来SC						
37	遠藤春希 橋Jrアカデミー						
38	大山千咲 F・tennis						
39	渡辺れいあ F・tennis						
40	鈴木夢実 郡山六中						
41	松岡七海 橋Jrアカデミー						
42	大木美香 天栄中						
43	森颯規 天栄中						
44	円谷優衣 石川義塾中						
45	須藤帆乃花 石川義塾中						
46	斉須彩夏 橋Jrアカデミー						
47	菅野詩乃 F・tennis						

【シード順】 1. 野内・吉田 2. 斉須・菅野 3~4. 橋・吉野 / 小坂橋・後藤

【3位決定戦】