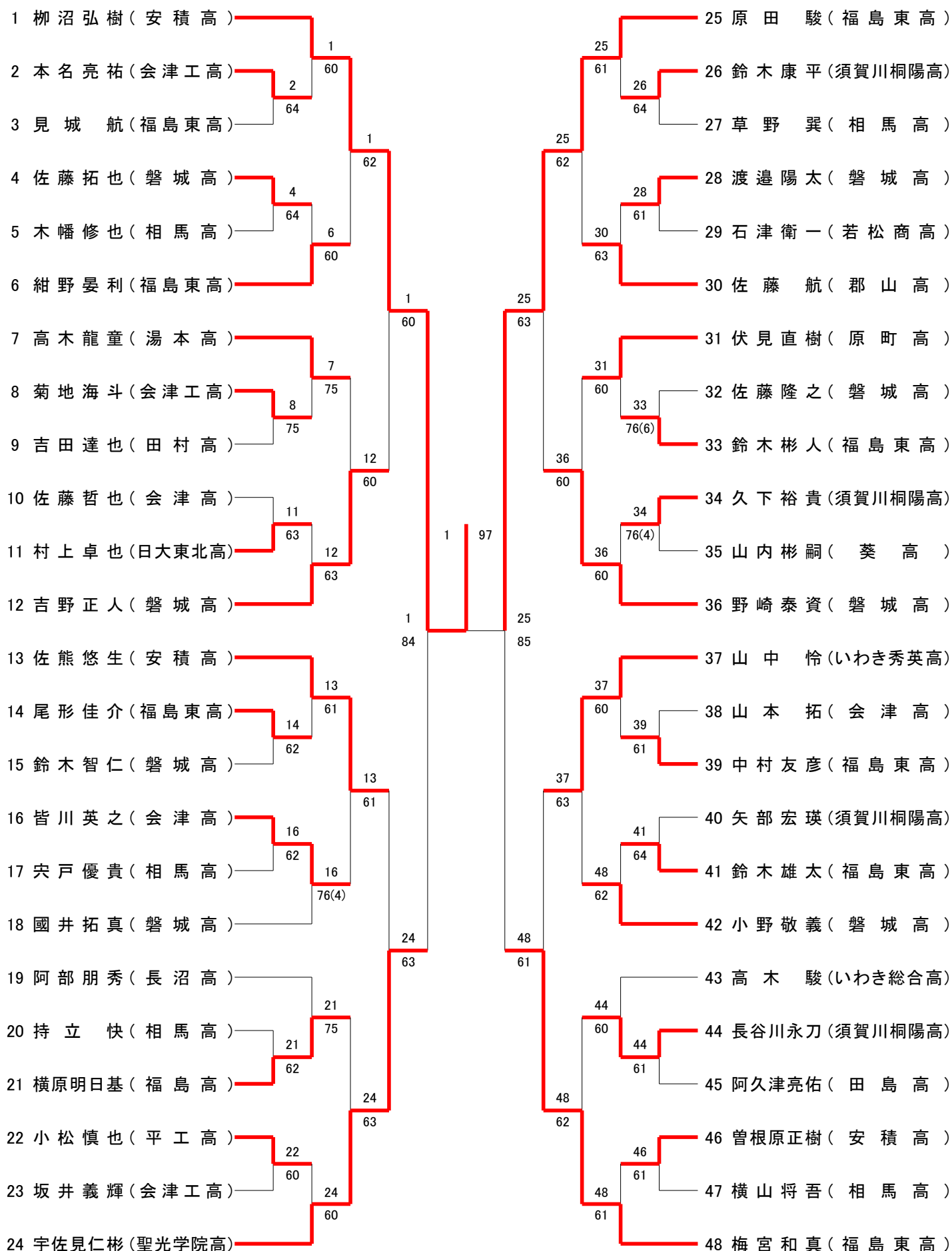
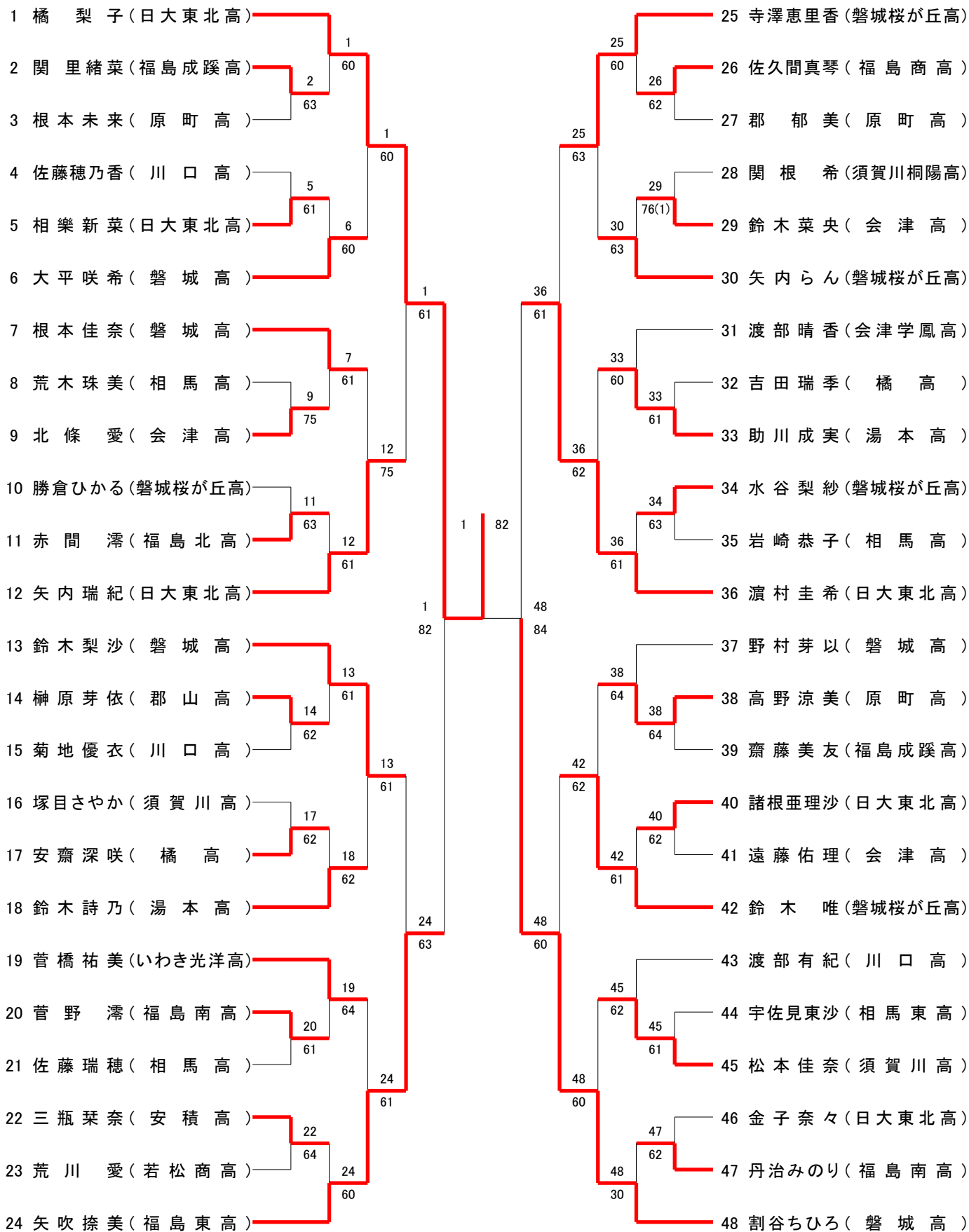


18歳以下男子シングルス



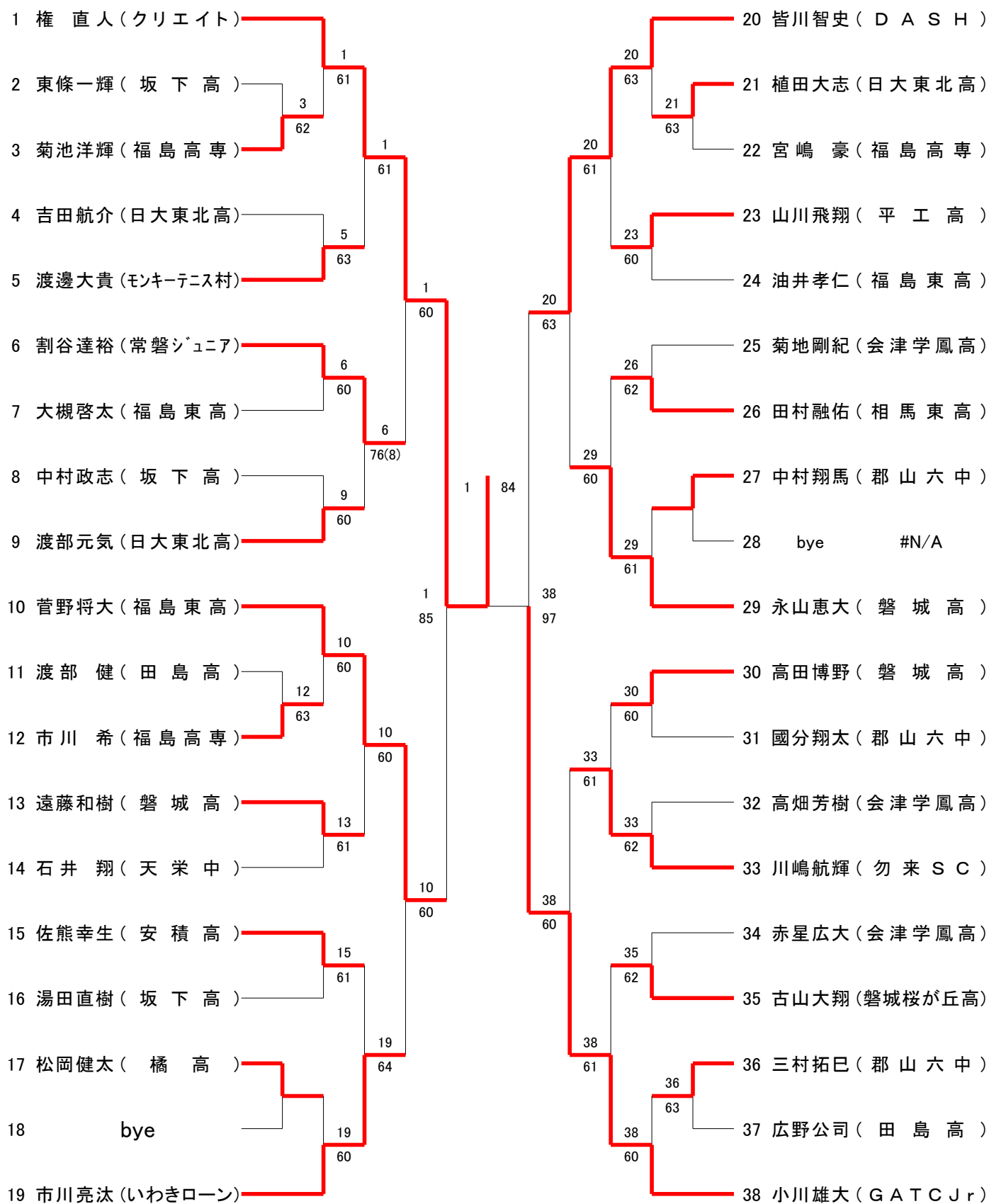
シード順 : 1 柳沼 2 梅宮 3~4 野崎・佐熊 5~8 宇佐見・原田・山中・吉野
 9~12 小野・阿部・佐藤・高木龍 13~16 伏見・高木駿・國井・紺野

18歳以下女子シングルス



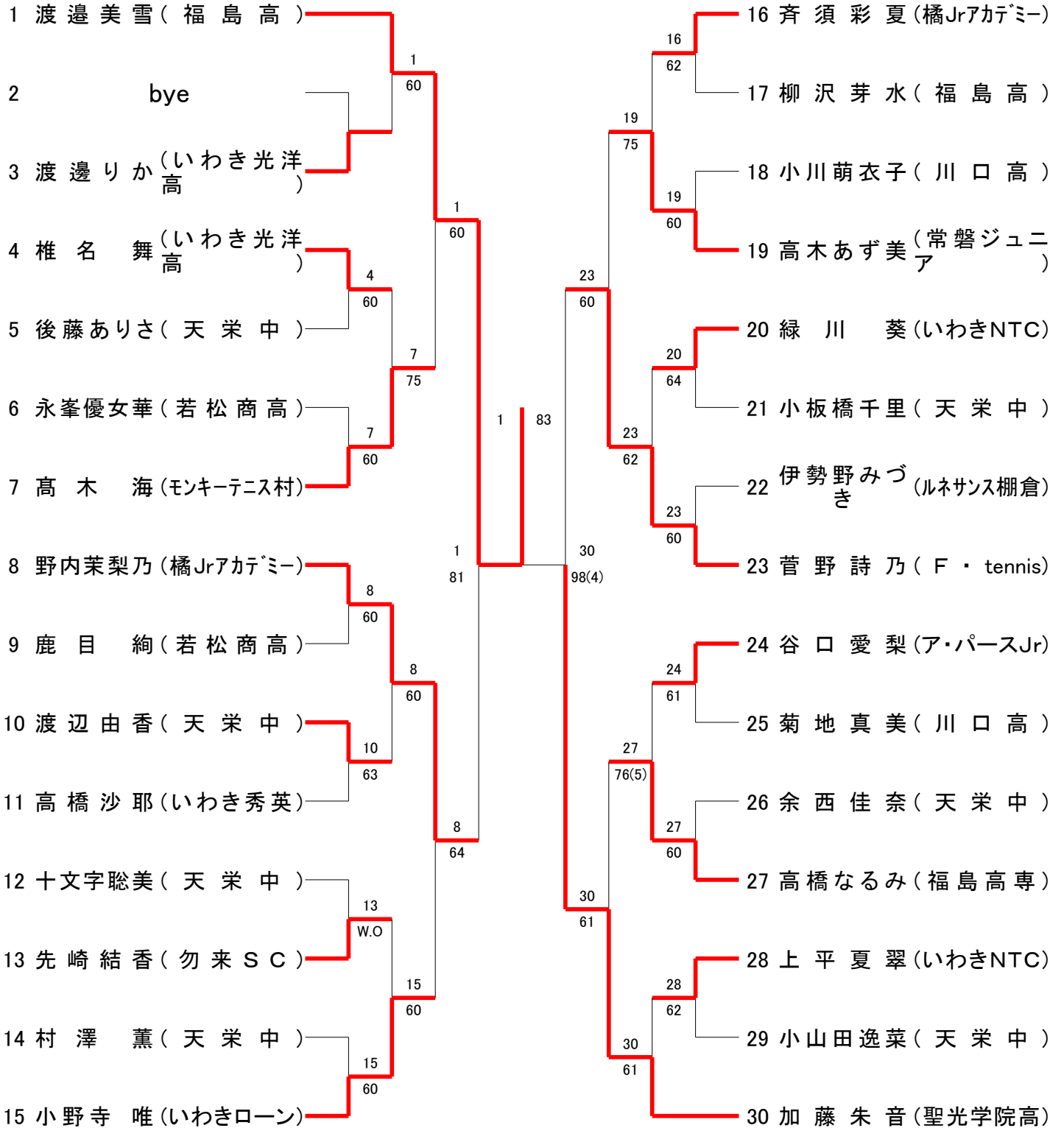
シード順 1 橋 2 割谷 3~4 濱村・鈴木梨
 5~8 野村・矢内瑞・矢吹・寺澤
 9~12 矢内らん・菅橋・鈴木唯・根本
 13~16 鈴木詩・渡部有・大平・渡部晴

16歳以下男子シングルス



シード順 1 権 2 小川 3~4 菅野将・永山
5~8 皆川・渡部・高田・市川

16歳以下女子シングルス



↓順 1 渡邊 2加藤 3~4 菅野, 野内 5~8 小野寺, 齊須, 谷口, 高:

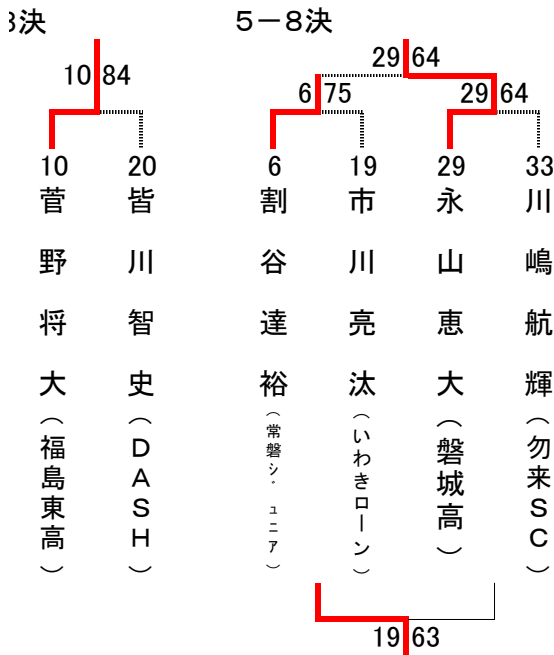
18歳以下男子シングルス順位決定戦



18歳以下女子シングルス順位決定戦



16歳以下男子シングルス順位決定戦



16歳以下女子シングルス順位決定戦

