

## 第28回桑名杯大会結果

		A			1	2	3	勝敗	順位
1	服部 貴代子(セレッソ) 山口 加奈子(セレッソ)	\				46	56	0-2	3
2	橋本 みつ子(I,V,TC) 山野辺 卷子(I,V,TC)				64		63	2-0	1
3	児玉 向代(南相馬市) 山田 多恵(南相馬市)				65	36		1-1	2

		B				1	2	3	4	勝敗	順位
1	古河 彩子(さわやか) 高橋 美香(富久山TC)	\					62	62	60	3-0	1
2	小菅 真由美(クロスロード) 助川 恵理(クロスロード)					26		65	61	2-1	2
3	佐藤 裕子(カリメロTC) 酒井 薫(カリメロTC)					26	56		62	1-2	3
4	村上 さおり(つばさ) 浅倉 好子(つばさ)					06	16	26		0-3	4

		C				1	2	3	4	勝敗	順位
1	成松 泉(SUN,TC) 斉須 敦子(さわやか)	\					63	65	36	2-1	2
2	森 寿美子(はなまる) 斎藤 恵美子(つばさ)					36		06	06	0-3	4
3	佐瀬 純子(セレッソ) 吉田 淳子(ねばっこ)					56	60		26	1-2	3
4	池田 真紀(ルバートTC) 高野 光恵(さあく)					63	60	62		3-0	1

		D				1	2	3	4	勝敗	順位
1	佐藤 友子(ドリームス) 津田 千恵子(ドリームス)	\					64	36	36	1-2	3
2	坂上 圭子(カリメロ,TC) 竹田 美千代(カリメロ)					46		36	26	0-3	4
3	山田 主恵(ねばっこ) 安斎 浩子(セレッソ)					63	63		56	2-1	2
4	小林 梨恵(SUN,TC) 山岸 久美子(さわやか)					63	62	65		3-0	1

		E				1	2	3	4	勝敗	順位
1	大槻 ひとみ(セレッソ) 守谷 久美子(セレッソ)	\					62	36	60	2-1	2
2	柳沼 貴子(チームあさか) 遠藤 敏子(チームあさか)					26		16	61	1-2	3
3	鈴木 典子(さわやか) 吉田 慶子(アドバンス)					63	61		63	3-0	1
4	鈴木 和美(さつき) 菅野 たかね(さつき)					06	16	36		0-3	4

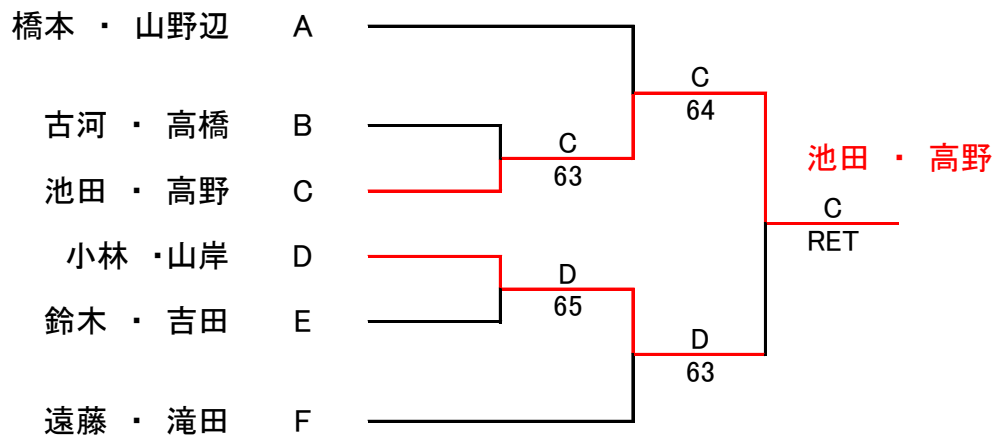
		F			1	2	3	勝敗	順位
1	遠藤 祥(さわやか) 滝田 誠子(さわやか)	\				61	60	2-0	1
2	畠 千歳(チームあさか) 平栗 由紀子(チームあさか)				16		46	0-2	3
3	二瓶 浩美(コムデ・フィユ) 山本 千賀子(つばさ)				06	64		1-1	2

試合順 1-3 2-3 1-2 (3ペア)

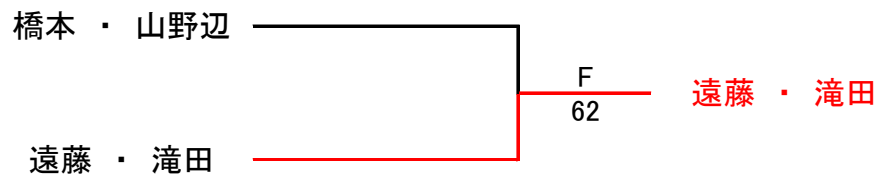
試合順 1-2 3-4 1-3 2-4 1-4 2-3 (4ペア)

# 桑名杯

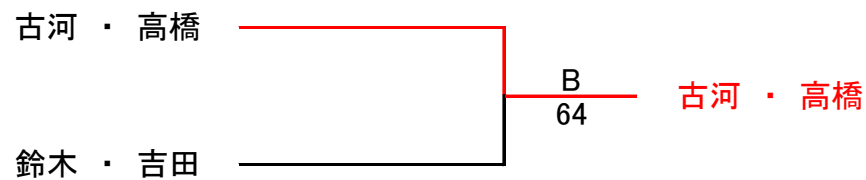
## 決勝トーナメント



## 3～4位決定戦



## 5～6位決定戦



優勝	池田真紀 ・ 高野光恵
準優勝	小林梨恵 ・ 山岸久美子
3位	遠藤祥 ・ 滝田誠子
4位	橋本みつ子・山野辺卷子
5位	古河彩子 ・ 高橋美香
6位	鈴木典子 ・ 吉田慶子