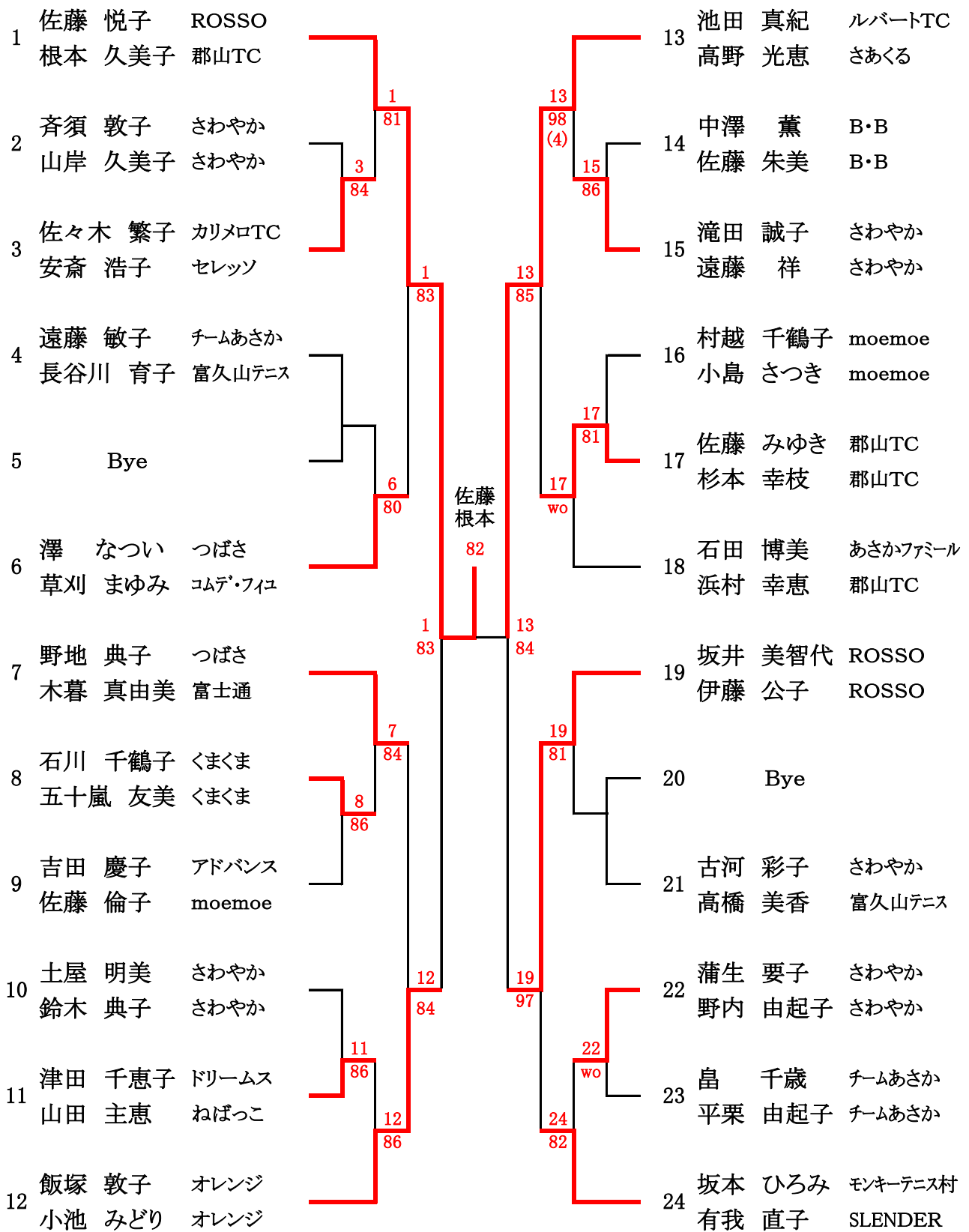
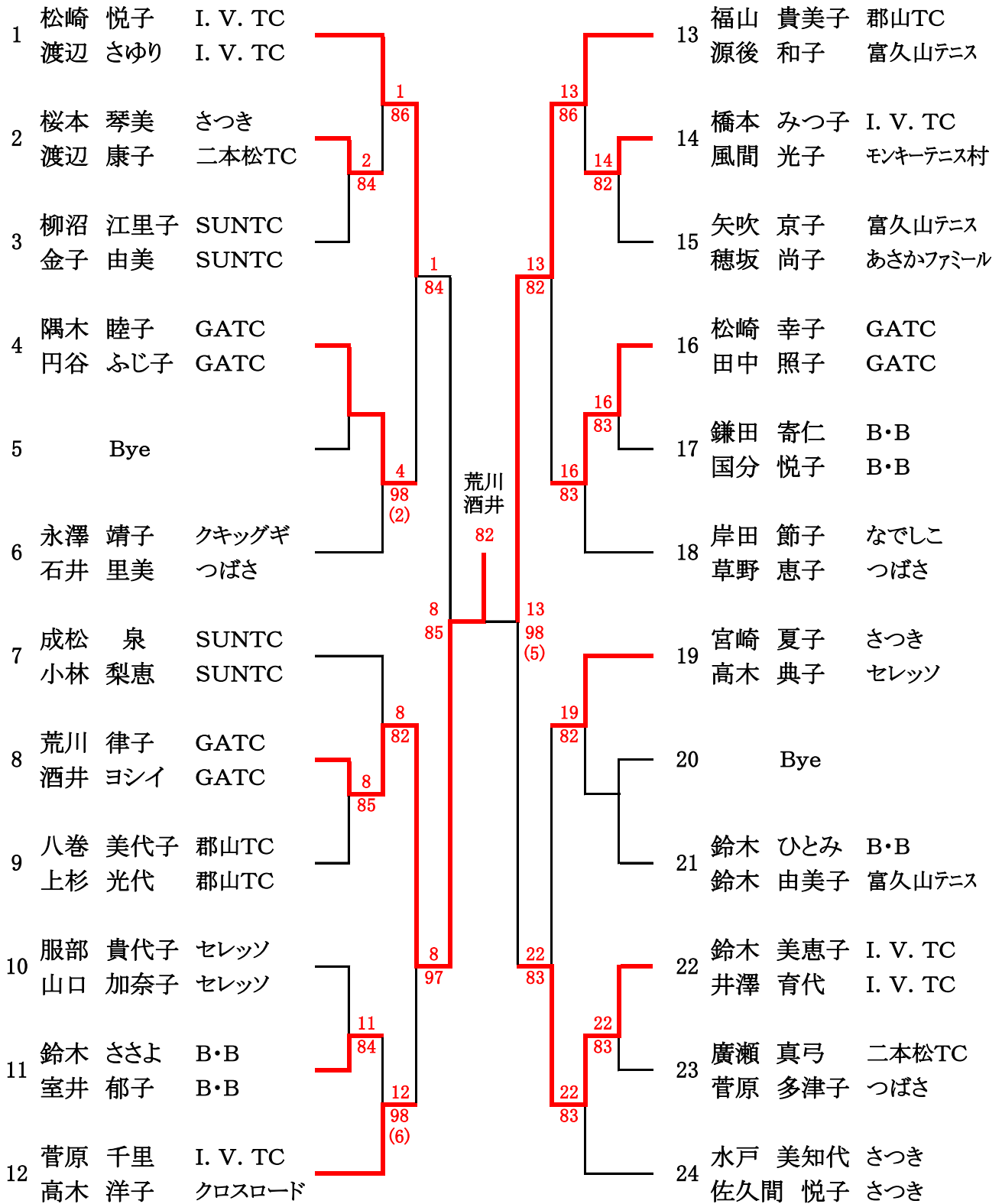


# 一般の部



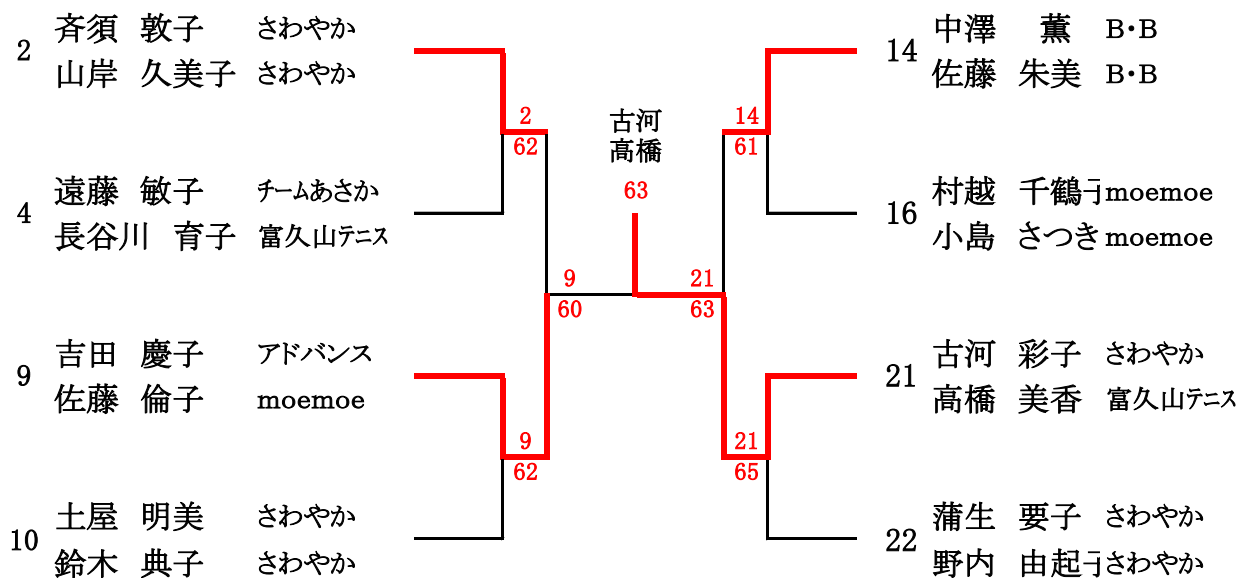
- <シード順>
- 1 佐藤・根本
  - 2 坂本・有我
  - 3~4 石田・浜村、野地・木暮
  - 5~8 飯塚・小池、池田・高野、坂井・伊藤、澤・草刈

# 50歳以上の部

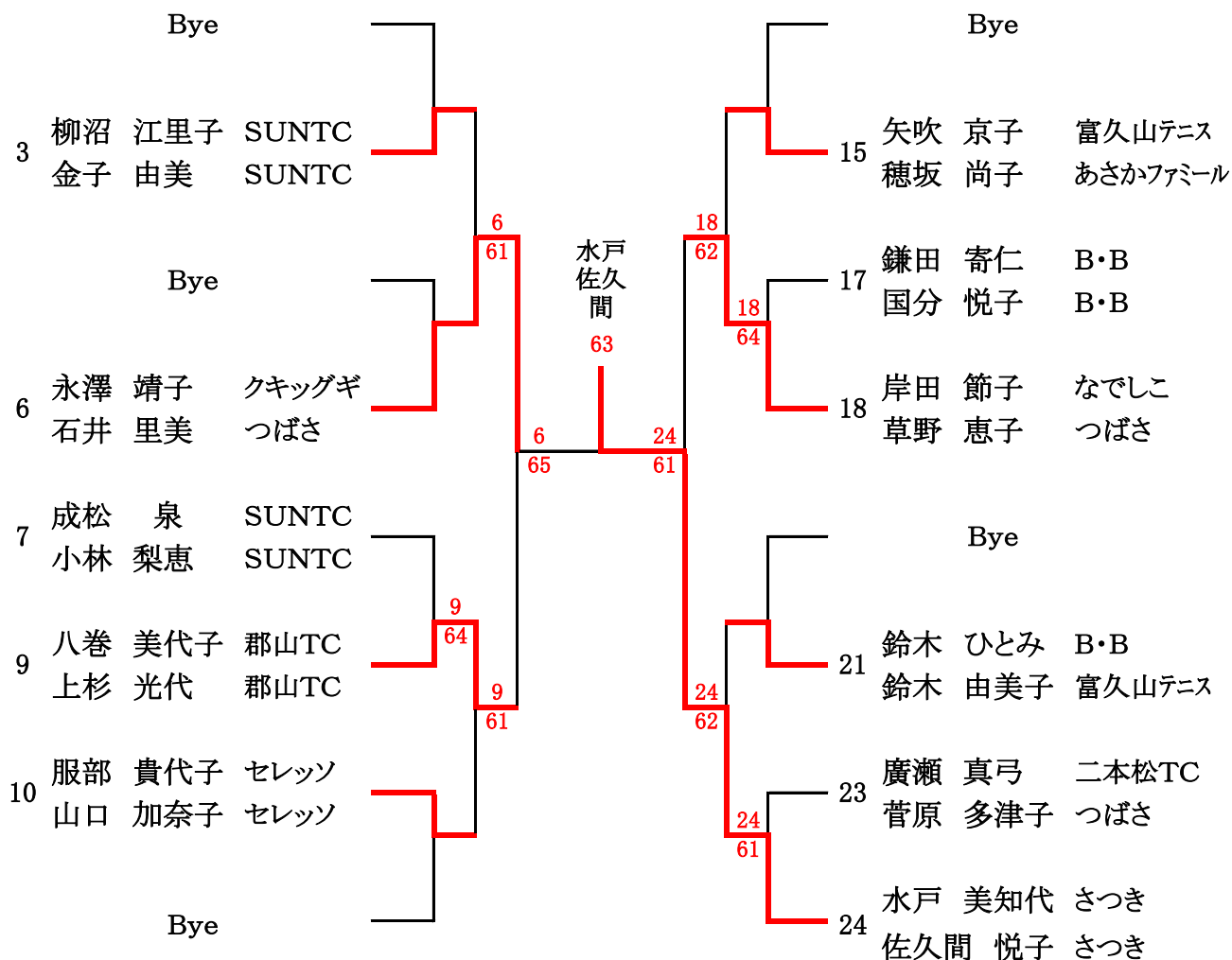


- <シード順>
- 1 松崎・渡辺
  - 2 水戸・佐久間
  - 3~4 岸田・草野、成松・小林
  - 5~8 菅原・高木、福山・源後、宮崎・高木、永澤・石井

### 一般の部 コンソレーション



### 50歳以上の部 コンソレーション



### 一般の部 3・4位決定戦

		坂井・伊藤			
飯塚 敦子	オレンジ			坂井 美智代	ROSSO
小池 みどり	オレンジ	60		伊藤 公子	ROSSO

### 一般の部 5・6位決定戦

		澤・草刈				
澤 なつひ	つばさ			佐藤 みゆき	郡山TC	
草刈 まゆみ	コムデ・フィエ	65	65	61	杉本 幸枝	郡山TC
野地 典子	つばさ			坂本 ひろみ	モンキーテニス村	
木暮 真由美	富士通			有我 直子	SLENDER	

### 一般の部 7・8位決定戦

		坂本・有我			
野地 典子	つばさ			坂本 ひろみ	モンキーテニス村
木暮 真由美	富士通	64		有我 直子	SLENDER

### 50歳以上の部 3・4位決定戦

		鈴木・井澤			
松崎 悦子	I. V. TC			鈴木 美恵子	I. V. TC
渡辺 さゆり	I. V. TC	64		井澤 育代	I. V. TC

### 50歳以上の部 5・6位決定戦

		宮崎・高木				
隅木 睦子	GATC			松崎 幸子	GATC	
円谷 ふじ子	GATC	64	61	61	田中 照子	GATC
菅原 千里	I. V. TC			宮崎 夏子	さつき	
高木 洋子	クロスロード			高木 典子	セレッソ	

### 50歳以上の部 7・8位決定戦

		隅木・円谷			
隅木 睦子	GATC			松崎 幸子	GATC
円谷 ふじ子	GATC	63		田中 照子	GATC

## ♪ウィルソン・ベストドレッサー賞

## ♪FIAT「Fun to Play」賞

#### 一般の部

齊須 敦子 さわやか  
山岸 久美子 さわやか

#### 一般の部

石川 千鶴子 くまくま  
五十嵐 友美 くまくま

#### 50歳以上の部

岸田 節子 なでしこ  
草野 恵子 つばさ

#### 50歳以上の部

矢吹 京子 富久山テニス  
穂坂 尚子 あさかファミリー