

第26回 福島県秋季中学生テニス選手権大会

兼 第25回東北中学生新人テニス選手権大会 福島県予選会

公式記録



期 日 平成24年 9月15日(土)～16日(日) (レジーナの森)
平成24年 9月22日(土)～23日(日) (牡丹台)

会 場 男女シングルス予選・本戦 羽鳥湖高原レジーナの森テニスコート
団体戦・男女ダブルス 牡丹台テニスコート・

主催 福島県テニス協会

主管 福島県中学校テニス連盟・福島県テニス協会ジュニア委員会
県北テニス協会・県南テニス協会

後援 須賀川市教育委員会・福島市教育委員会
福島民報社・福島民友新聞社

大会役員

大会名誉会長	高谷 雄三			
大会会長	須佐 喜夫			
大会副会長	黒澤 新生	佐久間光弘	渡辺洋太郎	波入 一彦
	佐藤 敦	大塚由弥子		
委員長	戸川 稔朗			
副委員長	竹花 厚	佐藤 正則	西原 健一	船木 慎弥
	伏見 俊一	吉田 俊男	井上 泰正	古川 恵一
	佐藤 直樹	阿部美保子	佐々木英人	

競技役員

ディレクター	佐々木英人
レフェリー	福島県中学校テニス連盟委員
競技役員	伊藤 晴稔（天栄中学校）
競技役員	根本 正良（石川義塾中学校）
競技役員	新田 泰尋（郡山第五中学校）
競技役員	清水紳一郎（郡山第六中学校）
競技役員	阿部 浩美（郡山第五中学校）
競技役員	福島県テニス協会ジュニア委員

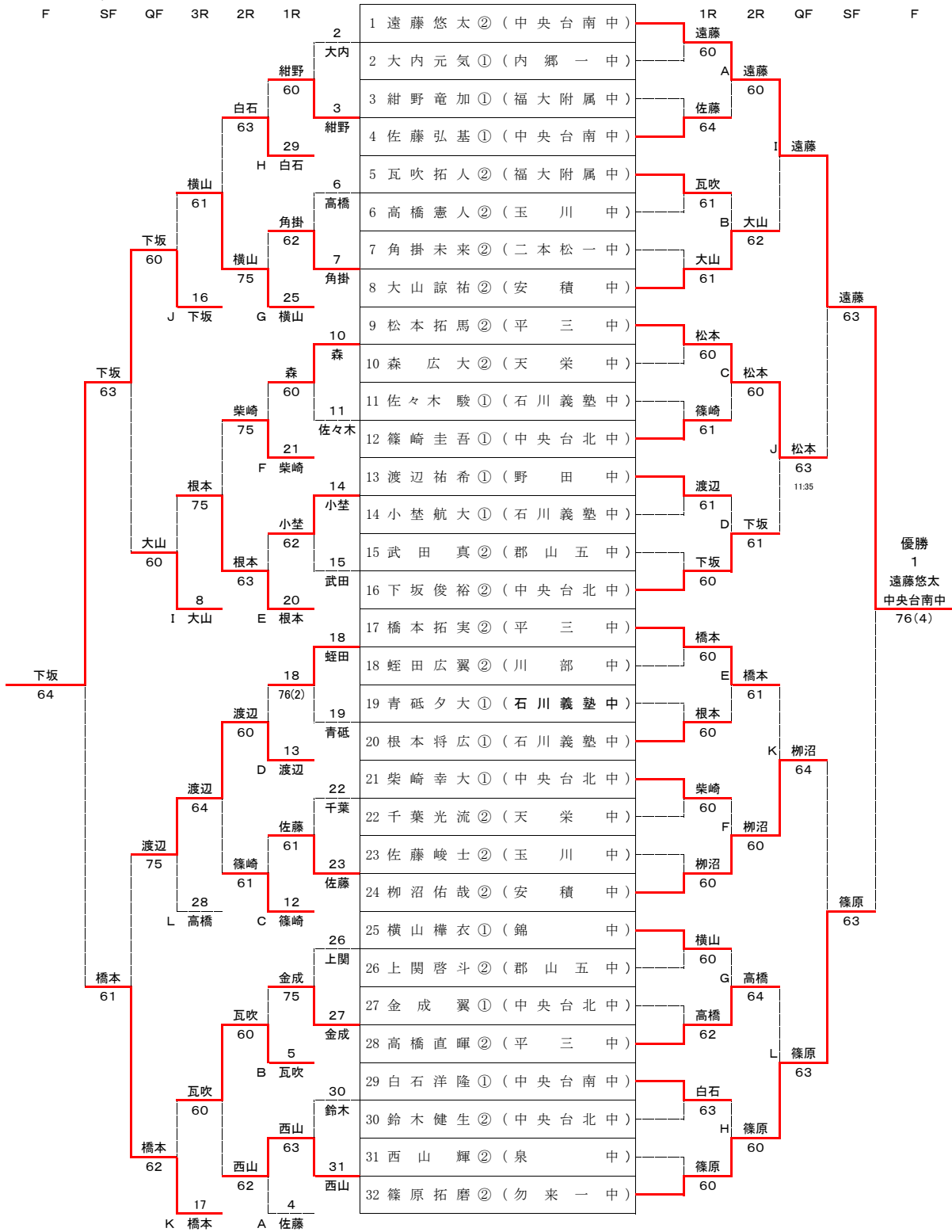
※注意事項

1. 試合は、原則として1セットマッチ（6-6、12ポイントタイブレーク）で行う。
2. 試合はセルフジャッジで行う。
3. 試合の進行は原則としてオーダーオブプレイによる。
4. 服装はテニスウェアの着用を原則とする。
5. ボールはドロ番号の早い選手・チームが本部に取りに来て、試合の勝者が結果報告とともに届ける。
6. シングルス予選および本戦における試合前の練習は3分間とする。
フィードインコンソレーションマッチは、サービス6本とする。
7. シングルの予選・本戦については、1選手につき1名のボールパーソンをつけることができる。ただし、ボールパーソンは応援やジャッジをすることはできない。
8. 団体戦では、登録してある監督及び選手1名がベンチコーチにつくことができる。
アドバイスはチェンジコートの際のみとする。

第26回福島県秋季中学生テニス選手権大会<男子シングルス本戦>(2012)

<フィードインコンソレーション>

<メインドロロー>



順位	氏名	所属	東北大会
1	遠藤 悠太	中央台南中	東北大会
2	篠原 拓磨	勿来一中	東北大会
3	松本 拓馬	平三中	東北大会
4	柳沼 佑哉	安積中	東北大会
5	下坂 俊裕	中央台北中	補欠1
6	橋本 拓実	平三中	補欠2
7	大山 諒祐	安積中	補欠3
8	渡辺 祐希	野田中	補欠4

[3位・4位決定戦]

9 松本 拓馬② (平三中)	松本 62
24 柳沼 佑哉② (安積中)	

[7位・8位決定戦]

8 大山 諒祐② (安積中)	大山 63
13 渡辺 祐希① (野田中)	

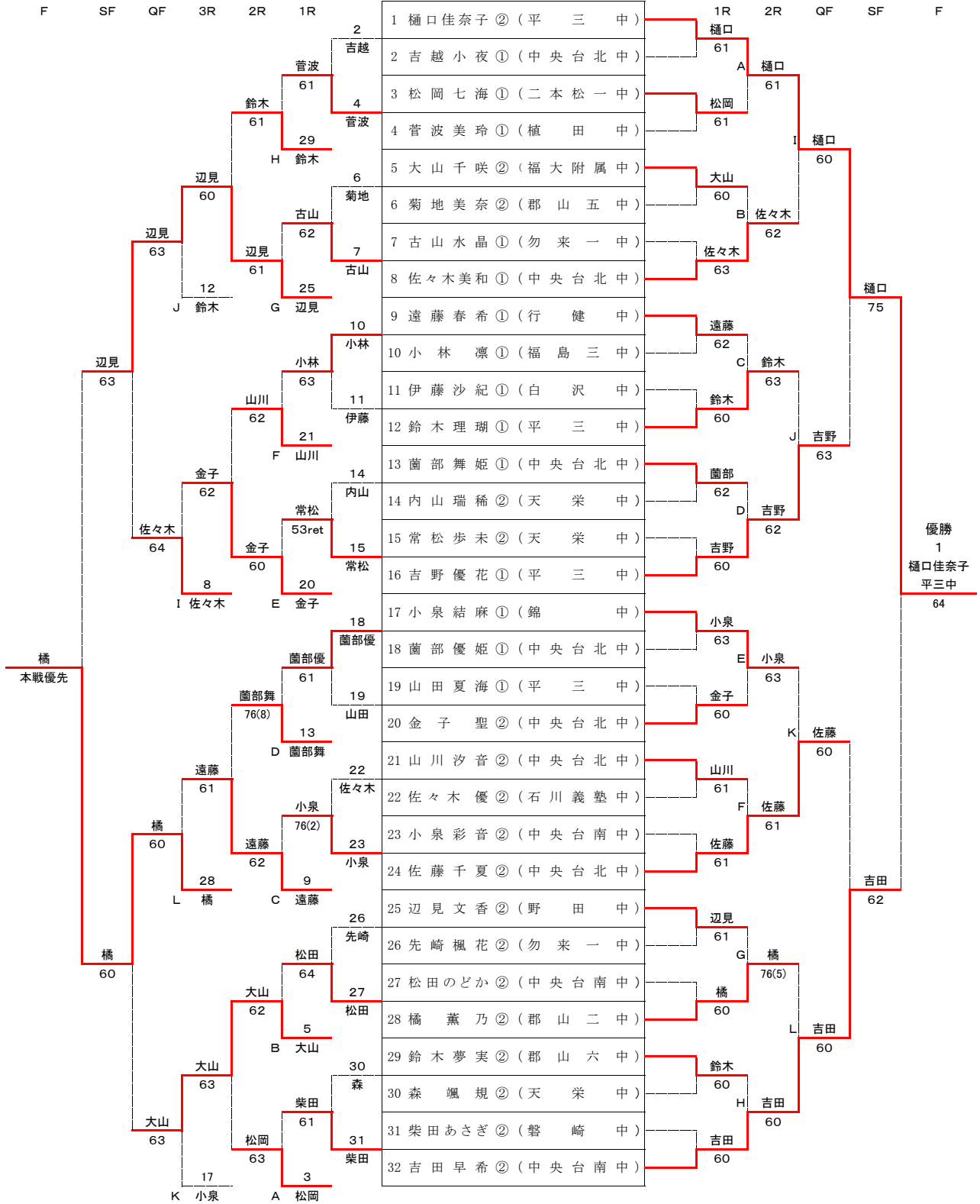
[シード順]

1. 遠藤 悠太
2. 篠原 拓磨
- 3~4. 松本 拓馬
- 3~4. 柳沼 佑哉
- 5~8. 大山 諒祐
- 5~8. 下坂 俊裕
- 5~8. 橋本 拓実
- 5~8. 横山 樺衣

第26回福島県秋季中学生テニス選手権大会<女子シングルス>(2012)

<フィードインコンソレーション>

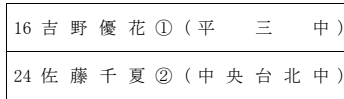
<メインドロー>



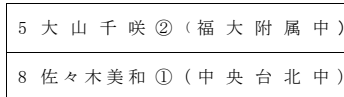
※伊藤萌夏(岳陽中)は、東北中学生大会で入賞したため、県予選を免除する。

順位	氏名	所属	東北大会
1	樋口佳奈子	平三中	東北大会
2	吉田早希	中央台南中	東北大会
3	佐藤千夏	中央台北中	東北大会
4	吉野優花	平三中	東北大会
5	橘薫乃	郡山二中	補欠1
6	辺見文香	野田中	補欠2
7	佐々木美和	中央台北中	補欠3
8	大山千咲	福大附属中	補欠4

【3位・4位決定戦】



【7位・8位決定戦】



【シード順】

- 樋口佳奈子
- 吉田早希
- 遠藤春希
- 佐藤千夏
- 佐々木美和
- 吉野優花
- 小泉結麻
- 辺見文香

第26回 福島県秋季中学生テニス選手権大会 <男子シングルス予選>

予選1

1	青砥夕大	①	(石川義塾中)	青砥 61	
2	BYE		()		
3	緒形直也	②	(郡山五中)		嘉齊 62
4	嘉齊大輔	②	(郡山六中)		

予選2

5	佐藤峻士	②	(玉川中)	佐藤 60	
6	BYE		()		
7	鈴木郁士	①	(郡山五中)		蕪木 62
8	蕪木幸典	①	(天栄中)		

予選3

9	小笠航大	①	(石川義塾中)	小笠 60	
10	BYE		()		
11	坪井雄大	①	(天栄中)		市原 63
12	市原裕太	②	(郡山五中)		

予選4

13	大内元気	①	(内郷一中)	大内 61	
14	BYE		()		
15	豊岡樹	①	(中央台南中)		木立 62
16	木立黎	①	(郡山六中)		

予選5

17	森広大	②	(天栄中)	森 61	
18	BYE		()		
19	山口逸生	②	(天栄中)		丸山 60
20	丸山僚太	②	(石川義塾中)		

予選6

21	西山輝	②	(泉中)	西山 60	
22	BYE		()		
23	下川昇均	②	(郡山六中)		下川 64
24	力武俊介	②	(郡山五中)		

予選7

25	高橋憲人	②	(玉川中)	高橋 60	
26	BYE		()		
27	後藤悠里	①	(中央台南中)		後藤 63
28	金子拓夢	②	(天栄中)		

予選8

29	紺野竜加	①	(福大附属中)	紺野 60	
30	BYE		()		
31	丹野浩太郎	②	(小名浜二中)		丹野 60
32	阿部隼弥	①	(郡山五中)		

予選9

33	上関啓斗	②	(郡山五中)	上関 61	
34	BYE		()		
35	井田川健	②	(郡山六中)		井田川 64
36	二階堂滂也	①	(郡山五中)		

予選10

37	角掛未来	②	(二本松一中)	角掛 61	
38	BYE		()		
39	小山瑞輝	①	(天栄中)		鈴木 w.o.
40	鈴木強司	②	(石川義塾中)		

予選11

41	鈴木健生	②	(中央台北中)	鈴木 60	
42	BYE		()		
43	賀澤仁貴	①	(郡山五中)		大木 76(5)
44	大木健史	①	(天栄中)		

予選12

45	千葉光流	②	(天栄中)	千葉 60	
46	BYE		()		
47	梅原研斗	①	(中央台南中)		梅原 60
48	薄井啓介	①	(天栄中)		

予選13

49	武田真	②	(郡山五中)	武田 61	
50	BYE		()		
51	後藤令旺	①	(天栄中)		後藤 76(4)
52	遠藤拓	②	(石川義塾中)		

予選14

53	蛭田広翼	②	(川部中)	蛭田 76(6)	
54	BYE		()		
55	鈴木綺人	①	(天栄中)		加藤 60
56	加藤柊	②	(飯野中)		

予選15

57	金成翼	①	(中央台北中)	金成 62	
58	BYE		()		
59	渡辺嘉月	①	(郡山五中)		石井 61
60	石井輔	②	(天栄中)		

予選16

61	佐々木駿	①	(石川義塾中)	佐々木 62	
62	BYE		()		
63	小室佑馬	①	(石川義塾中)		渡辺 60
64	渡辺大生	②	(郡山六中)		

第26回 福島県秋季中学生テニス選手権大会 <女子シングルス予選>

予選1

1	松田のどか	②	(中央台南中)	松田 60
2	BYE		()	
3	古谷野天音	①	(郡山五中)	古谷 w. o.
4	菊地彩香	②	(石川義塾中)	

予選2

5	小泉彩音	②	(中央台南中)	小泉 60
6	BYE		()	
7	阿部愛美	①	(郡山五中)	山中 60
8	山中千聡	②	(郡山六中)	

予選3

9	柴田あさぎ	②	(磐崎中)	柴田 62
10	BYE		()	
11	上遠野桃子	①	(郡山五中)	唯木 62
12	唯木新苗	②	(郡山六中)	

予選4

13	伊藤沙紀	①	(白沢中)	伊藤 60
14	BYE		()	
15	柳沼千夢里	①	(郡山五中)	遠藤 61
16	遠藤光	②	(郡山六中)	

予選5

17	常松歩未	②	(天栄中)	常松 60
18	BYE		()	
19	阿部真花	①	(郡山六中)	阿部 63
20	渡部穂乃花	②	(郡山五中)	

予選6

21	松岡七海	①	(二本松一中)	松岡 60
22	BYE		()	
23	城取花野	①	(郡山五中)	鈴木 61
24	鈴木樹菜	②	(郡山六中)	

予選7

25	菌部優姫	①	(中央台北中)	菌部 60
26	BYE		()	
27	三浦美彩	①	(郡山五中)	大木 64
28	大木美香	②	(天栄中)	

予選8

29	古山水晶	①	(勿来一中)	古山 61
30	BYE		()	
31	田中水樹	①	(天栄中)	千葉 63
32	千葉可奈子	②	(郡山五中)	

予選9

33	吉越小夜	①	(中央台北中)	吉越 61
34	BYE		()	
35	景山榛菜	①	(郡山五中)	内山 63
36	内山千華	②	(天栄中)	

予選10

37	森颯規	②	(天栄中)	森 63
38	BYE		()	
39	柳沼万友佳	①	(郡山五中)	渡辺 61
40	渡辺れいあ	①	(野田中)	

予選11

41	先崎楓花	②	(勿来一中)	先崎 61
42	BYE		()	
43	横山さくら	①	(郡山五中)	大岡 60
44	大岡明日香	②	(泉中)	

予選12

45	小林凜	①	(福島三中)	小林 75
46	BYE		()	
47	國分恵美香	①	(郡山五中)	上平 62
48	上平彩冬	②	(中央台北中)	

予選13

49	菅野真里奈	②	(白沢中)	佐々木 64
50	BYE		()	
51	森彩音	①	(郡山五中)	佐々木 60
52	佐々木優	②	(石川義塾中)	

予選14

53	福本茜	②	(蓬萊中)	内山 75
54	BYE		()	
55	上遠野麻衣	①	(郡山五中)	内山 60
56	内山瑞稀	②	(天栄中)	

予選15

57	菊地美奈	②	(郡山五中)	菊地 61
58	大木優佳	①	(天栄中)	
59	宗像美希	①	(郡山五中)	金子 64
60	金子彩乃	①	(天栄中)	

予選16

61	山田夏海	①	(平三中)	山田 60
62	柳沼実那	①	(郡山五中)	
63	民安陽菜	①	(郡山五中)	清水 60
64	清水琴音	②	(天栄中)	