

平成25年度

第59回福島県高等学校体育大会

テニス

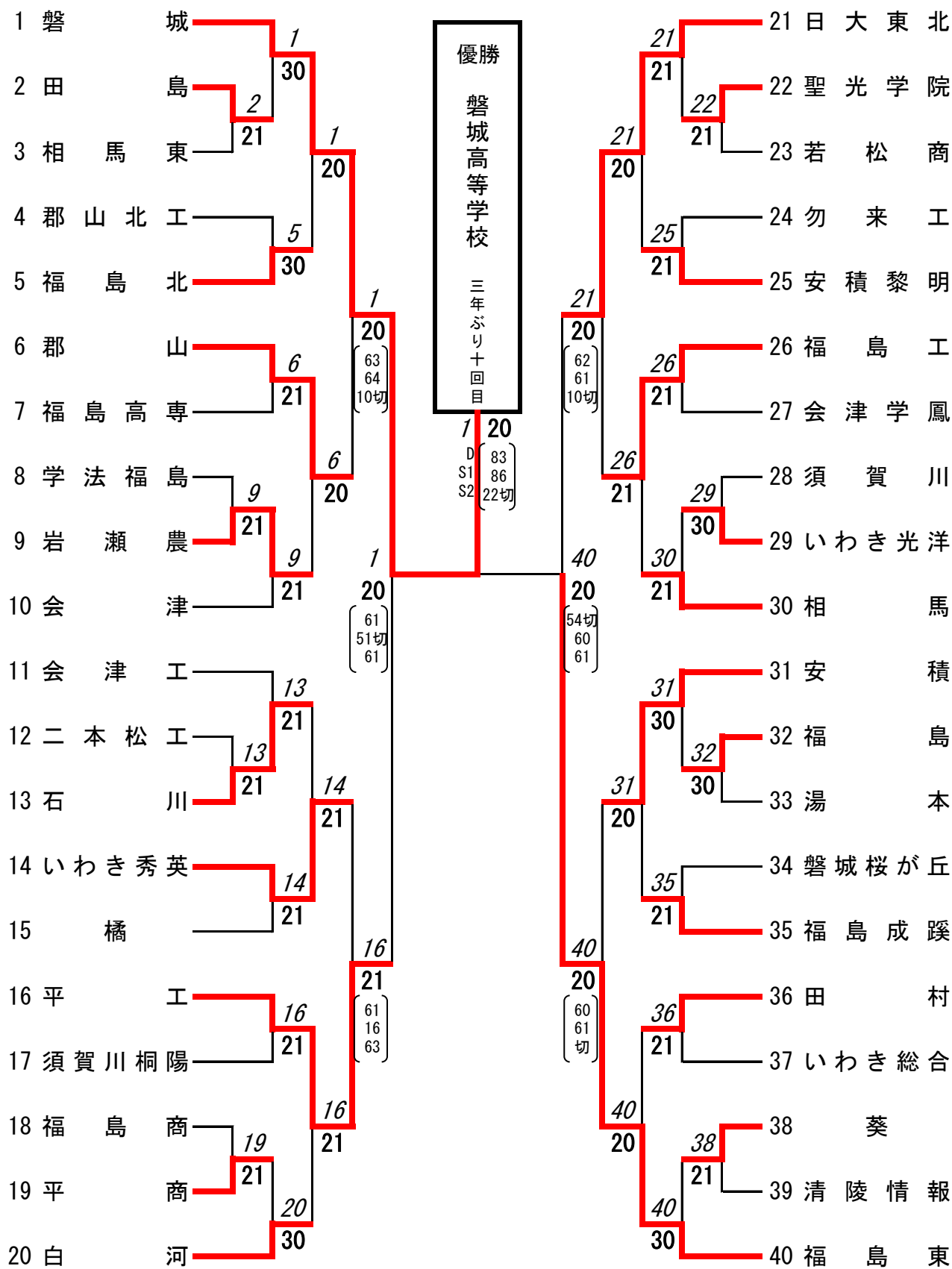
公式記録

期 日 平成25年6月1日(土)～6月3日(月)

場 所 羽鳥湖高原レジーナの森テニスコート

主 催 福島県高等学校体育連盟

男子学校対抗戦



学校対抗戦 選手一覧 (男子)

No	チーム名	監督名	NO. 1		NO. 2		NO. 3		NO. 4		NO. 5		NO. 6	
			氏名	学年	氏名	学年	氏名	学年	氏名	学年	氏名	学年	氏名	学年
1	磐城	鈴木 仁	野崎 泰資	3	吉野 正人	3	永山 恵大	2	小野 敬義	3	佐藤 拓也	3	遠藤 和樹	2
2	田島	星 浩貴	広野 公司	3	渡部 健	3	山口 雄也	3	小生 健斗	2	川井 悟	2	室井 亜里	2
3	相馬	中島 勝	田村 融佑	2	河野 哲弥	2	森 柊弥	2	穴戸 和貴	2	中野 興	2		
4	郡山	北工 小泉 龍	大竹 夏希	2	星 光樹	3	小針 道陽	3	紺野 真俊	3	五十嵐 智哉	3	佐久間 健太	2
5	福島	北名 合砂 紀子	長南 彩斗	3	長嶺 誠也	3	高橋 樹弥	3	緑川 幹隆	3	渡邊 翔太	3	丹治 久敏	3
6	郡山	佐原 常吉	佐藤 航	3	須田 亘輝	3	大和田 聖輝	2	大野 有輝	3	山口 健太郎	3	熊谷 友貴人	3
7	福島	高専 菊地 卓郎	高木 健志	3	菊池 洋輝	2	宮嶋 豪	2	市川 希	2	渡部 瞬	3	松崎 篤司	3
8	学法	福島 伊藤 拓也	加藤 匠	3	鳴原 希実	3	小泉 祐樹	3	佐藤 颯希	3	橋 享吾	3	熊田 知也	3
9	岩瀬	農菅 野宏 恵	瀬藤 兼太	3	今 佑斗	3	高橋 遼太朗	2	関 英雄	3	安田 雅樹	2	石澤 秀男	2
10	会津	羽田 裕子	押部 亘	2	鈴木 宰	3	根本 祐介	3	山浦 友暉	3	長島 拓也	2	渡部 雅也	2
11	会津	工齋 藤 正志	菊地 海斗	3	佐藤 勝太郎	2	玉川 拓夢	2	佐藤 崇広	2	芳賀 歩	2	渡部 尚輝	2
12	二本	松工 齋 藤 絢子	高橋 潤	3	佐藤 礼旺	3	須田 亮平	3	佐藤 匠	3	菅野 一輝	1	野地 潤也	1
13	石川	内田 和寿	小湊 浩仁	3	水野 谷圭太	3	鈴木 謙斗	3	藤澤 太紀	2	小豆畑 希	3	中根 優亮	2
14	いわき	秀英 金田 章	市川 亮汰	1	渡邊 大貴	1	波多野 幸平	3	大脇 錬矢	3	清水 雄介	2		
15	橘	高橋 秀一	松岡 健太	2	阿部 直記	2	佐藤 克哉	3	香野 大樹	3	佐久間 直人	2	篠崎 真吾	3
16	平工	宮嶋 昭宏	山川 飛翔	2	馬目 直也	3	藁谷 昂輝	3	高田 涼太	2	田島 弘平	2	佐久間 孝裕	2
17	須賀	川桐 陽 佐々木 資哲	久下 裕貴	3	矢部 征紀	3	佐藤 湧	3	西間 木涼太	2	金子 圭介	2	熊田 侑人	3
18	福島	商渡 邊 富美広	郡司 亘	3	宮川 直晃	3	佐藤 昂	3	三好 崇之	3	佐藤 康平	3	津田 涼太	3
19	平商	中里 充	猪狩 和希	2	古川 尚吾	3	滝沢 俊貴	2	草野 拳也	2	古川 貴啓	3	上野 誠也	2
20	白河	村岡 有歌	近藤 瑠可	3	鹿住 大輔	2	鈴木 崇之	3	五十嵐 盛滉	2	角田 聡太	2	鈴木 祐輔	2
21	日大	東北 和泉 賢一	吉田 航介	2	皆川 智史	1	植田 大志	2	小林 唯一	2	野口 樹	2	神野 優太	3
22	聖光	学院 阿部 正恭	宇佐見 仁彬	3	工藤 拓哉	2	山田 直	2	田村 竜一	2	北住 燈生	2	片平 祥平	3
23	若松	商二 瓶竹 喜塚	原 惇	3	藤田 純平	3	目黒 智大	3	渡部 高史	3	今野 翔太	3	本名 慶多	3
24	勿来	工佐 藤 直樹	菊池 優太	2	比佐 一愛	2	箱崎 允	3	久野 智裕	2	今野 将司	2	小野 裕暉	2
25	安積	黎明 遠藤 亮太	板橋 雄仁	2	小川 広大	3	柳沼 大輝	2	小田 吉秀	2	松岡 広樹	2	橋本 翔輝	3
26	福島	工浦 井 照夫	佐藤 裕生	3	斎藤 郁也	3	矢吹 勇利	3	桑原 勇人	3	佐藤 璃空	2	尾形 拓紀	2
27	会津	学鳳 篠田 有希	舟木 謙介	3	吉澤 亮介	3	佐藤 史也	3	渋谷 匠	3	赤星 広大	3	菊地 剛紀	3
28	須賀	川上 遠野 優子	関口 晟	3	関口 滉	2	渡部 聖生	3	山口 拓也	2	小針 勇騎	3		
29	いわき	光洋 中澤 仁	緑川 聖也	3	佐藤 直人	3	野口 貴史	2	鶴岡 丈嗣	3	稲葉 一実	2	佐藤 海理	2
30	相馬	木幡 修三	草野 巽	3	荒 拓輝	3	橋浦 司	2	高田 暁	3	持立 快	3	武口 隆太郎	3
31	安積	小野 隆道	曾根 原正樹	3	佐熊 幸生	2	十文字 幸介	3	鈴木 寛人	2	丹治 永哲	1	古畑 玄貴	2
32	福島	西山 伸一	横原 明日基	3	佐藤 歩	2	高瀬 諒	3	木村 幸登	3	三浦 颯斗	3	安斎 滉介	3
33	湯本	小川 将広	関根 響	3	大平 裕哉	3	加藤 健太	3	蛭田 守志	2	河野 心	1	櫛田 公平	2
34	磐城	桜が丘 佐久間 明子	古山 大翔	2	小松 瑞季	3	青木 駿人	3	小野 弁	3	小岩 拓也	3	荒川 達也	2
35	福島	成蹊 清水 英樹	椎名 尚貴	3	菅野 巧真	2	齋藤 光成	3	大野 弘貴	3	鈴木 拓人	3	松本 侑悟	3
36	田村	大森 茂	本田 久哉	2	横田 崇玄	3	石井 健一	3	岩谷 将崇	2	厚海 敏志	2	佐藤 由昂	2
37	いわき	総合 筒井 翔	鶴沼 英弘	3	箱崎 潤	3	志賀 竜也	3	市川 竣也	3	木村 元哉	3	熊倉 弘樹	3
38	葵	猪卷 恵	五十嵐 聡	3	佐藤 歩	3	佐々木 瞭	3	佐藤 有基	2	五十嵐 悠輔	3	室井 亮哉	3
39	清陵	情報 西村 修一	藤澤 一真	3	兼子 拓巳	2	本田 優斗	2	深谷 祐樹	3	佐藤 研斗	1	富永 雄斗	1
40	福島	東朝 倉 昭博	菅野 将大	2	小川 雄大	1	尾形 佳介	3	紺野 晏利	3	渡辺 雅人	3	油井 孝仁	3

男子 学校(選手)名 Score 学校(選手)名 学校(選手)名 Score 学校(選手)名

1 R	2 田島	2 - 1	3 相馬東	1 R	8 学法福島	1 - 2	9 岩瀬農
	D (山口雄也)	6 - 2	(河野哲弥)		D (佐藤颯希)	6 ① 7	(今佑斗)
	(小生健斗)		(森柊弥)		(橘享吾)		(安田雅樹)
	S1 (広野公司)	0 - 6	(田村融佑)		S1 (加藤匠)	2 - 6	(瀬藤兼太)
	S2 (渡部健)	6 - 2	(穴戸和貴)	S2 (嶋原希実)	6 - 3	(高橋遼太郎)	
1 R	12 二本松工	1 - 2	13 石川	1 R	18 福島商	1 - 2	19 平商
	D (須田亮平)	0 - 6	(小湊浩仁)		D (佐藤昂)	4 - 6	(滝沢俊貴)
	(佐藤匠)		(水野谷圭太)		(三好崇之)		(草野拳也)
	S1 (高橋潤)	2 - 6	(鈴木謙斗)		S1 (郡司亘)	2 - 6	(猪狩和希)
	S2 (佐藤礼旺)	6 - 3	(小豆畑希)	S2 (宮川直晃)	6 - 2	(古川尚吾)	
1 R	22 聖光学院	2 - 1	23 若松商	1 R	28 須賀川	0 - 3	29 いわき光洋
	D (工藤拓哉)	3 - 6	(渡部高史)		D (関口滉)	4 - 6	(野口貴史)
	(田村竜一)		(本名慶多)		(渡部聖生)		(鶴岡丈嗣)
	S1 (宇佐見仁彬)	6 - 2	(塚原惇)		S1 (関口晟)	3 - 6	(緑川聖也)
	S2 (北住燈生)	6 - 4	(目黒智大)	S2 (小針勇騎)	1 - 6	(佐藤直人)	
1 R	32 福島	3 - 0	33 湯本	1 R	38 葵	2 - 1	39 清陵情報
	D (高瀬諒)	6 - 2	(大平裕哉)		D (佐々木瞭)	7 - 5	(兼子拓巳)
	(木村幸登)		(蛭田守志)		(佐藤有基)		(深谷祐樹)
	S1 (横原明日基)	6 - 2	(関根響)		S1 (五十嵐聡)	6 - 3	(藤澤一真)
	S2 (佐藤步)	6 - 2	(加藤健太)	S2 (佐藤步)	5 - 7	(本田優斗)	
2 R	1 磐城	3 - 0	2 田島	2 R	4 郡山北工	0 - 3	5 福島北
	D (吉野正人)	6 - 0	(山口雄也)		D (小針道陽)	2 - 6	(長嶺誠也)
	(小野敬義)		(小生健斗)		(紺野真俊)		(緑川幹隆)
	S1 (野崎泰資)	6 - 0	(広野公司)		S1 (大竹夏希)	4 - 6	(長南彩斗)
	S2 (永山恵大)	6 - 1	(渡部健)	S2 (星光樹)	4 - 6	(高橋樹弥)	
2 R	6 郡山	2 - 1	7 福島高専	2 R	9 岩瀬農	2 - 1	10 会津
	D (須田亘輝)	7 - 5	(渡部瞬)		D (今佑斗)	4 - 6	(根本祐介)
	(大和田聖輝)		(松崎篤司)		(安田雅樹)		(山浦友暉)
	S1 (佐藤航)	6 - 3	(高木健志)		S1 (瀬藤兼太)	6 - 3	(押部亘)
	S2 (大野有輝)	3 - 6	(菊池洋輝)	S2 (高橋遼太郎)	6 - 3	(鈴木宰)	
2 R	11 会津工	1 - 2	13 石川	2 R	14 いわき秀英	2 - 1	15 橘
	D (佐藤勝太郎)	4 - 6	(小湊浩仁)		D (波多野幸平)	4 - 6	(松岡健太)
	(芳賀步)		(水野谷圭太)		(大脇鍊矢)		(香野大樹)
	S1 (菊地海斗)	6 - 2	(鈴木謙斗)		S1 (市川亮汰)	6 - 2	(阿部直記)
	S2 (佐藤崇広)	4 - 6	(小豆畑希)	S2 (渡邊大貴)	6 - 4	(佐藤克哉)	
2 R	16 平工	2 - 1	17 須賀川桐陽	2 R	19 平商	0 - 3	20 白河
	D (田島弘平)	6 ⑥ 7	(佐藤湧)		D (滝沢俊貴)	3 - 6	(鈴木崇之)
	(佐久間孝裕)		(西間木涼太)		(草野拳也)		(五十嵐盛滉)
	S1 (山川飛翔)	6 - 1	(久下裕貴)		S1 (猪狩和希)	2 - 6	(近藤瑠可)
	S2 (高田涼太)	7 ⑧ 6	(矢部征紀)	S2 (古川尚吾)	0 - 6	(鹿住大輔)	

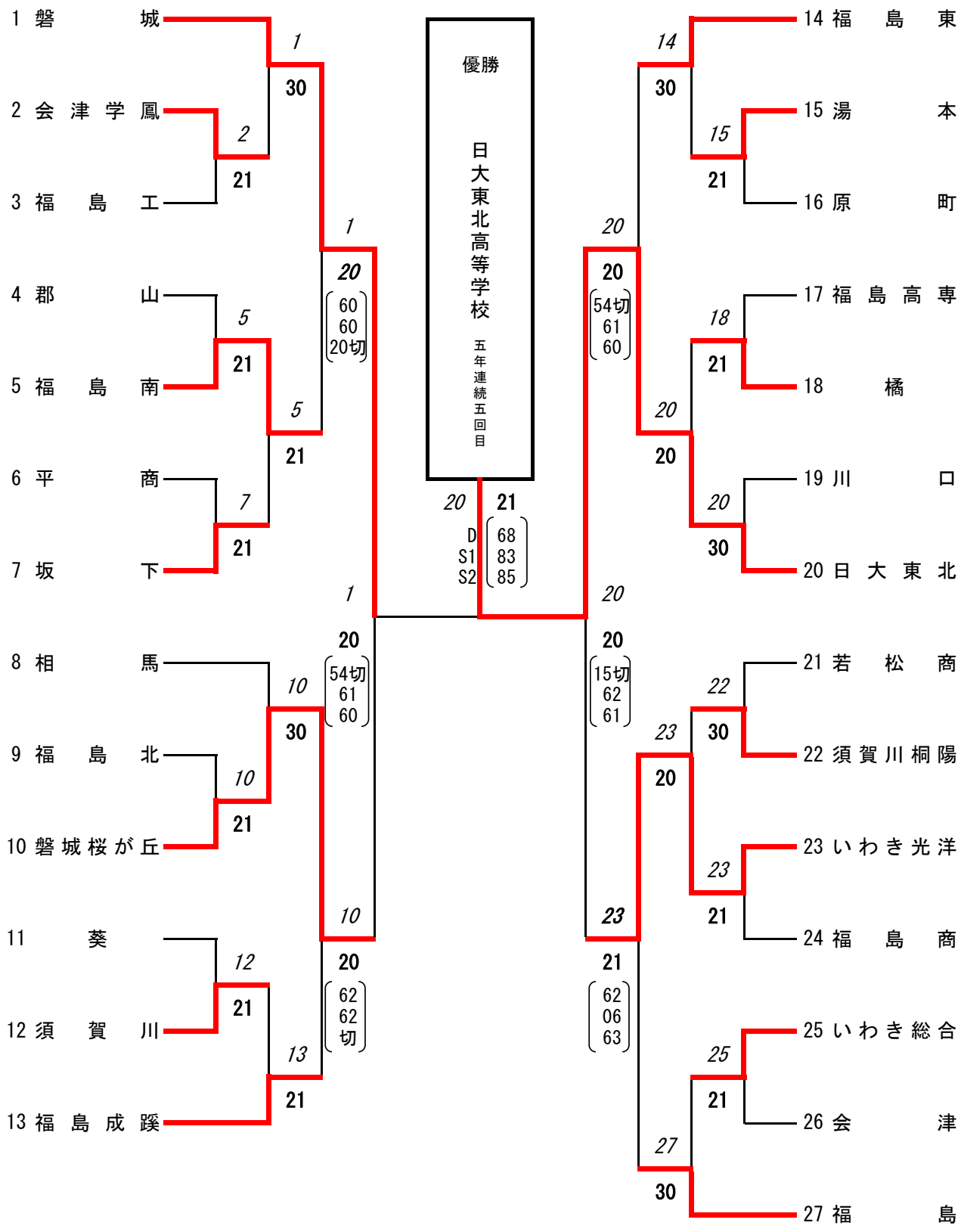
男子 学校(選手)名 Score 学校(選手)名 学校(選手)名 Score 学校(選手)名

2 R	21 日大東北	2 - 1	22 聖光学院	2 R	24 勿来工	1 - 2	25 安積黎明
	D (植田大志)	6 - 0	(工藤拓哉)		D (箱崎允)	2 - 6	(小川广大)
	(神野優太)		(片平祥平)		(小野裕暉)		(松岡広樹)
	S1 (吉田航介)	0 - 6	(宇佐見仁彬)		S1 (菊池優太)	3 - 6	(板橋雄仁)
	S2 (皆川智史)	6 - 1	(北住燈生)		S2 (比佐一愛)	6 - 0	(橋本翔輝)
2 R	26 福島工	2 - 1	27 会津学鳳	2 R	29 いわき光洋	1 - 2	30 相馬
	D (斎藤郁也)	6 - 2	(佐藤史也)		D (野口貴史)	4 - 6	(高田暁)
	(矢吹勇利)		(渋谷匠)		(鶴岡丈嗣)		(武口隆太郎)
	S1 (佐藤裕生)	0 - 6	(舟木謙介)		S1 (緑川聖也)	6 - 3	(草野翼)
	S2 (桑原勇人)	7 ③ 6	(吉澤亮介)		S2 (佐藤直人)	0 - 6	(持立快)
2 R	31 安積	3 - 0	32 福島	2 R	34 磐城桜が丘	1 - 2	35 福島成蹊
	D (十文字幸介)	6 - 0	(高瀬諒)		D (青木駿人)	0 - 6	(菅野巧真)
	(鈴木寛人)		(木村幸登)		(小野弁)		(松本侑悟)
	S1 (曾根原正樹)	7 - 5	(横原明日基)		S1 (古山大翔)	6 ⑤ 7	(椎名尚貴)
	S2 (佐熊幸生)	6 - 4	(佐藤歩)		S2 (小松瑞季)	6 - 3	(大野弘貴)
2 R	36 田村	2 - 1	37 いわき総合	2 R	38 葵	0 - 3	40 福島東
	D (本田久哉)	3 - 6	(箱崎潤)		D (佐々木瞭)	0 - 6	(尾形佳介)
	(岩谷将崇)		(市川竣也)		(佐藤有基)		(紺野晏利)
	S1 (横田崇玄)	6 - 3	(鶴沼英弘)		S1 (五十嵐聡)	1 - 6	(菅野将大)
	S2 (石井健一)	6 - 3	(志賀竜也)		S2 (佐藤歩)	1 - 6	(小川雄大)
3 R	1 磐城	2 - 0	5 福島北	3 R	6 郡山	2 - 0	9 岩瀬農
	D (吉野正人)	6 - 2	(長嶺誠也)		D (須田亘輝)	6 - 1	(今佑斗)
	(小野敬義)		(緑川幹隆)		(大和田聖輝)		(安田雅樹)
	S1 (野崎泰資)	6 - 0	(長南彩斗)		S1 (佐藤航)	6 - 0	(瀬藤兼太)
	S2 (永山恵大)	2 切 1	(高橋樹弥)		S2 (大野有輝)	切	(高橋遼太郎)
3 R	13 石川	1 - 2	14 いわき秀英	3 R	16 平工	2 - 1	20 白河
	D (小湊浩仁)	6 - 3	(波多野幸平)		D (馬目直也)	4 - 6	(鈴木崇之)
	(小豆畑希)		(大脇鍊矢)		(藁谷昂輝)		(五十嵐盛滉)
	S1 (水野谷圭太)	2 - 6	(市川亮汰)		S1 (山川飛翔)	7 ④ 6	(近藤瑠可)
	S2 (鈴木謙斗)	3 - 6	(渡邊大貴)		S2 (田島弘平)	6 - 2	(鹿住大輔)
3 R	21 日大東北	2 - 0	25 安積黎明	3 R	26 福島工	2 - 1	30 相馬
	D (植田大志)	6 - 1	(小川广大)		D (斎藤郁也)	6 - 2	(高田暁)
	(野口樹)		(松岡広樹)		(矢吹勇利)		(武口隆太郎)
	S1 (吉田航介)	6 - 1	(板橋雄仁)		S1 (佐藤裕生)	2 - 6	(草野翼)
	S2 (皆川智史)	切	(橋本翔輝)		S2 (桑原勇人)	6 - 0	(持立快)
3 R	31 安積	2 - 0	35 福島成蹊	3 R	36 田村	0 - 2	40 福島東
	D (十文字幸介)	7 - 5	(菅野巧真)		D (本田久哉)	2 - 6	(尾形佳介)
	(鈴木寛人)		(松本侑悟)		(岩谷将崇)		(紺野晏利)
	S1 (曾根原正樹)	7 - 5	(椎名尚貴)		S1 (横田崇玄)	0 - 6	(菅野将大)
	S2 (佐熊幸生)	切	(大野弘貴)		S2 (石井健一)	切	(小川雄大)

男子 学校(選手)名 Score 学校(選手)名 学校(選手)名 Score 学校(選手)名

準々決勝	1 磐城	2 - 0	6 郡山	準々決勝	14 いわき秀英	1 - 2	16 平工
	D (吉野正人)	6 - 3	(須田巨輝)		D (波多野幸平)	1 - 6	(高田涼太)
	(小野敬義)		(大和田聖輝)		(大脇錬矢)		(佐久間孝裕)
	S1 (野崎泰資)	6 - 4	(佐藤航)		S1 (市川亮汰)	6 - 1	(山川飛翔)
	S2 (永山恵大)	1 切 0	(大野有輝)		S2 (渡邊大貴)	3 - 6	(田島弘平)
準々決勝	21 日大東北	2 - 0	26 福島工	準々決勝	31 安積	0 - 2	40 福島東
	D (植田大志)	6 - 2	(斎藤郁也)		D (十文字幸介)	0 - 6	(尾形佳介)
	(野口樹)		(矢吹勇利)		(鈴木寛人)		(紺野晏利)
	S1 (吉田航介)	6 - 1	(佐藤裕生)		S1 (曾根原正樹)	1 - 6	(菅野将大)
	S2 (皆川智史)	1 切 0	(桑原勇人)		S2 (佐熊幸生)	切	(小川雄大)
準決勝	1 磐城	2 - 0	16 平工	準決勝	21 日大東北	0 - 2	40 福島東
	D (吉野正人)	6 - 1	(馬目直也)		D (植田大志)	4 切 5	(尾形佳介)
	(小野敬義)		(藁谷昂輝)		(野口樹)		(紺野晏利)
	S1 (野崎泰資)	5 切 1	(山川飛翔)		S1 (吉田航介)	0 - 6	(菅野将大)
	S2 (永山恵大)	6 - 1	(田島弘平)		S2 (皆川智史)	1 - 6	(小川雄大)
決勝	1 磐城	2 - 0	40 福島東				
	D (吉野正人)	8 - 3	(尾形佳介)				
	(小野敬義)		(紺野晏利)				
	S1 (野崎泰資)	8 - 6	(菅野将大)				
	S2 (永山恵大)	2 切 2	(小川雄大)				

女子学校対抗戦



学校対抗戦 選手一覧 (女子)

NO	チーム名	監督名	NO.1		NO.2		NO.3		NO.4		NO.5		NO.6	
			氏名	学年	氏名	学年	氏名	学年	氏名	学年	氏名	学年	氏名	学年
1	磐城	矢沢 智子	割谷 ちひろ	3	鈴木 梨沙	3	根本 佳奈	3	櫛田 なゆた	1	大平 咲希	3	小野寺 唯	1
2	会津学鳳	小向 哲志	渡部 晴香	3	岩澤 芙優	2	穴澤 奈月	2	井戸川 麗美	2	鍋谷 早智子	2	渡部 美南海	2
3	福島工	菅野 幸一	大沼 未季	2	紺野 みな美	2	武山 亜未	1	渡邊 真美	2				
4	郡山	高田 達也	赤崎 晶穂	2	椿原 知佳	2	佐藤 綾香	2	渡邊 葉月	2	鹿内 悠花	3	ミールサフィヤ彩花	3
5	福島南	今泉 敏幸	佐藤 優香	3	山岸 亜衣	2	尾形 香織	2	富田 朱音	2	八巻 文恵	3	村上 莉生	2
6	平商	山崎 次郎	鈴木 里緒奈	2	赤石澤 成美	2	古家 菜生	2	鈴木 あゆみ	2	蛭田 鈴乃	2	長嶋 夏愛	3
7	坂下	本田 弥生	佐藤 沙耶香	3	堤 沙羅	3	長谷川 綾	3	金田 優梨	3	古川 未来	2	目黒 七海	2
8	相馬	宇野 奈津子	岩崎 恭子	3	大橋 幸江	2	林 果帆	2	坂本 雛	2	菅野 菜々実	2		
9	福島北	富山 和美	森 涼夏	2	佐藤 真衣	3	佐藤 あゆ	2	吉田 光枝	3	米澤 未来	2	川村 菜津美	2
10	磐城桜が丘	小沼 仁一	寺澤 恵里香	3	野村 奈央	1	矢内 らん	3	高木 あず美	1	上平 夏翠	1	藤本 琴音	3
11	葵	比佐 明弘	古田 夏子	3	佐治 英里子	2	池田 洋奈	2	笠井 みさき	3	齋藤 知佳	2		
12	須賀川	猪狩 利一	松本 佳奈	3	小坂橋 千里	1	内山 瑞紀	1	後藤 沙南	2				
13	福島成蹊	吉田 秀一	富田 あかり	3	齋藤 里菜	2	鈴木 みくり	3	高橋 志織	3	佐藤 春希	3	佐藤 江莉	3
14	福島東	志村 龍也	高橋 誠果	3	宍戸 真穂	3	菅野 千明	3	阿部 紗良沙	3	大川原 結花	2	花田 恭子	2
15	湯本	新妻 優子	鈴木 詩乃	3	佐藤 優花	3	白土 仁望	1	岡部 祐子	1	齊藤 ひかり	1	宇佐美 瑠奈	1
16	原町	八巻 章	本間 理恵	2	黒木 奈央	2	梅田 安貴	2	玉木 沙奈	2	志賀 友可里	2		
17	福島高専	篠木 政利	高橋 なるみ	2	嘉齊 滯	2	松田 歩華	2	篠原 なつみ	1	薄井 小百合	2	草野 有紀	2
18	橘	渡邊 彰	安齋 深咲	3	安齋 理菜	3	山本 真珠美	2	松崎 悠花	3	星 歩	3	中畑 那奈	3
19	川口	横田 美緒	菊地 真美	3	小川 萌衣子	3	渡部 若菜	2	高松 雅美	3	鈴木 静香	2	賀川 日菜子	2
20	日大東北	花里 昌昭	橘 梨子	3	野内 茉莉乃	1	齋須 彩夏	1	伊勢野 みづき	2	佐々木 陽菜	2	佐藤 成恵	2
21	若松商	鈴木 麻友美	永峯 優女華	3	佐々木 真生	3	猪俣 良子	3	鹿目 絢	3	満田 育代	2	小林 栞菜	3
22	須賀川桐陽	蛭田 一隆	渡辺 由香	2	南條 遥香	3	藤井 美里	3	西牧 采香	3	渡邊 美綺	3	村澤 薫	2
23	いわき光洋	遠藤 明緒	高木 海	1	谷口 愛梨	1	椎名 舞	2	矢内 沙知	2	草野 彩	2	波立 奈々	2
24	福島商	大谷 幸子	佐藤 絵莉香	3	佐藤 明日香	3	阿部 瑞希	3	小林 奈美	3	高橋 真由	3	永井 邑佳	3
25	いわき総合	後藤 真央	金賀 かな	2	水竹 彩花	2	山田 杏奈	2	渡邊 優花	2	田子 愛莉	2	鈴木 理沙	1
26	会津	穴澤 正彦	神本 舞衣	2	村山 果菜子	3	湯田 はなえ	3	渡部 ゆりな	3	宮澤 知里	3	室井 万裕	2
27	福島	丹治 崇	渡邊 美雪	2	柳澤 芽水	3	鈴木 美乃里	3	島田 未怜	3	遠藤 さおり	3	遊佐 裕乃	1

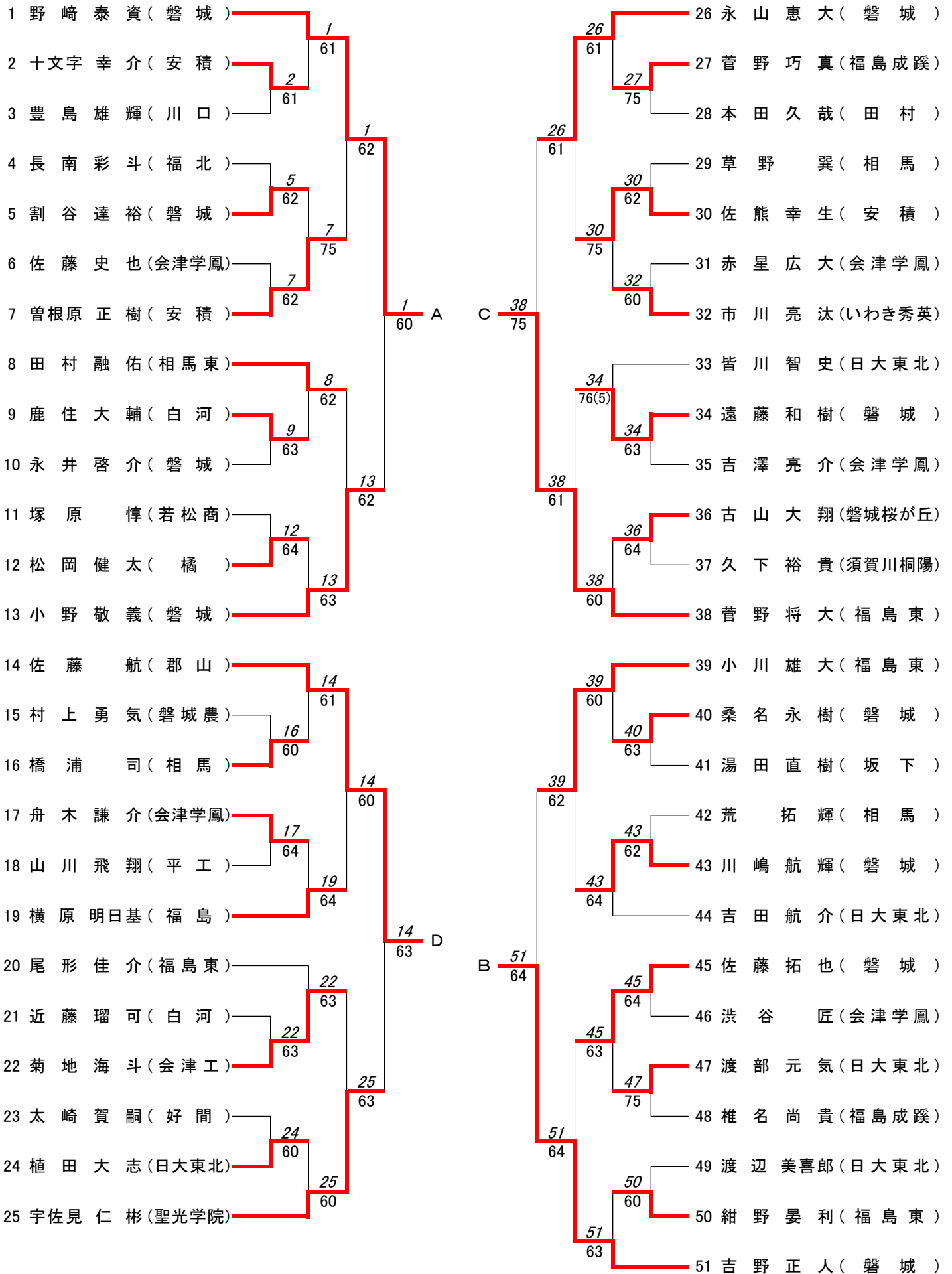
女子 学校(選手)名 Score 学校(選手)名 学校(選手)名 Score 学校(選手)名

1 R	2 会津学鳳	2 - 1	3 福島工	1 R	4 郡山	1 - 2	5 福島南
	D (井戸川 麗美)	1 - 6	(武山 亜未)		D (赤崎 晶穂)	6 ② 7	(尾形 香織)
	(渡部 美南海)		(渡邊 真美)		(鹿内 悠花)		(富田 朱音)
	S1 (渡部 晴香)	6 - 0	(大沼 未季)		S1 (椿原 知佳)	6 - 3	(佐藤 優香)
	S2 (岩澤 芙優)	6 - 3	(紺野 みな美)	S2 (佐藤 綾香)	2 - 6	(山岸 亜衣)	
1 R	6 平商	1 - 2	7 坂下	1 R	9 福島北	1 - 2	10 磐城桜が丘
	D (古家 菜生)	4 - 6	(堤 沙羅)		D (森 涼夏)	7 ④ 6	(矢内らん)
	(鈴木 あゆみ)		(長谷川 綾)		(佐藤 あゆ)		(藤本 琴音)
	S1 (鈴木 里緒奈)	6 ③ 7	(佐藤 沙耶香)		S1 (佐藤 真衣)	0 - 6	(寺澤 恵里香)
	S2 (赤石澤 成美)	6 - 3	(金田 優梨)	S2 (吉田 光枝)	0 - 6	(野村 奈央)	
1 R	11 葵	1 - 2	12 須賀川	1 R	15 湯本	2 - 1	16 原町
	D (池田 洋奈)	4 - 6	(小坂橋 千里)		D (白土 仁望)	2 - 6	(黒木 奈央)
	(笠井 みさき)		(内山 瑞紀)		(岡部 祐子)		(玉木 沙奈)
	S1 (古田 夏子)	2 - 6	(松本 佳奈)		S1 (鈴木 詩乃)	6 - 1	(本間 理恵)
	S2 (佐治 英里子)	6 - 1	(後藤 沙南)	S2 (佐藤 優花)	6 - 2	(梅田 安貴)	
1 R	17 福島高専	1 - 2	18 橘	1 R	19 川口	0 - 3	20 日大東北
	D (松田 歩華)	2 - 6	(山本 真珠美)		D (渡部 若菜)	2 - 6	(佐々木 陽菜)
	(篠原 なつみ)		(松崎 悠花)		(高松 雅美)		(佐藤 成恵)
	S1 (高橋 なるみ)	6 - 3	(安齋 深咲)		S1 (菊地 真美)	0 - 6	(橘 梨子)
	S2 (嘉齊 滯)	1 - 6	(安齋 理菜)	S2 (小川 萌衣子)	1 - 6	(野内 茉梨乃)	
1 R	21 若松商	0 - 3	22 須賀川桐陽	1 R	23 いわき光洋	2 - 1	24 福島商
	D (猪俣 良子)	2 - 6	(藤井 美里)		D (谷口 愛梨)	6 - 1	(佐藤 明日香)
	(鹿目 絢)		(西牧 采香)		(矢内 沙知)		(高橋 真由)
	S1 (永峯 優女華)	4 - 6	(渡辺 由香)		S1 (高木 海)	4 - 6	(佐藤 絵莉香)
	S2 (佐々木 真生)	0 - 6	(南條 遥香)	S2 (椎名 舞)	6 - 1	(阿部 瑞希)	
1 R	25 いわき総合	2 - 1	26 会津				
	D (山田 杏奈)	2 - 6	(湯田 はなえ)				
	(渡邊 優花)		(渡部 ゆりな)				
	S1 (金賀 かな)	6 - 3	(神本 舞衣)				
	S2 (水竹 彩花)	6 - 3	(村山 果菜子)				
2 R	1 磐城	3 - 0	2 会津学鳳	2 R	5 福島南	2 - 1	7 坂下
	D (根本 佳奈)	6 - 0	(井戸川 麗美)		D (尾形 香織)	6 - 3	(堤 沙羅)
	(大平 咲希)		(鍋谷 早智子)		(富田 朱音)		(長谷川 綾)
	S1 (割谷 ちひろ)	6 - 0	(渡部 晴香)		S1 (佐藤 優香)	2 - 6	(佐藤 沙耶香)
	S2 (鈴木 梨沙)	6 - 0	(岩澤 芙優)	S2 (山岸 亜衣)	6 - 1	(金田 優梨)	

女子 学校(選手)名 Score 学校(選手)名 学校(選手)名 Score 学校(選手)名

2 R	8 相馬 0 - 3 10 磐城桜が丘	2 R	12 須賀川 1 - 2 13 福島成蹊
	D (坂本 雛) 0 - 6 (野村 奈央)		D (小坂橋 千里) 3 - 6 (鈴木 みくり)
	(菅野 菜々実) (高木 あず美)		(内山 瑞紀) (佐藤 春希)
	S1 (岩崎 恭子) 1 - 6 (寺澤 恵里香)		S1 (松本 佳奈) 6 - 3 (富田 あかり)
S2 (大橋 幸江) 1 - 6 (矢内 らん)	S2 (後藤 沙南) 0 - 6 (齋藤 里菜)		
2 R	14 福島東 3 - 0 15 湯本	2 R	18 橘 0 - 2 20 日大東北
	D (菅野 千明) 6 - 0 (白土 仁望)		D (山本 真珠美) 0 - 6 (齋須 彩夏)
	(大川原 結花) (岡部 祐子)		(松崎 悠花) (伊勢野 みづき)
	S1 (高橋 誠果) 6 - 3 (鈴木 詩乃)		S1 (安齋 深咲) 0 - 6 (橘 梨子)
S2 (穴戸 真穂) 6 - 0 (佐藤 優花)	S2 (安齋 理菜) 0 切 1 (野内 茉梨乃)		
2 R	22 須賀川桐陽 0 - 2 23 いわき光洋	2 R	25 いわき総合 0 - 3 27 福島
	D (藤井 美里) 0 - 6 (椎名 舞)		D (山田 杏奈) 0 - 6 (鈴木 美乃里)
	(西牧 采香) (矢内 沙知)		(渡邊 優花) (島田 未怜)
	S1 (渡辺 由香) 1 - 6 (高木 海)		S1 (金賀 かな) 0 - 6 (渡邊 美雪)
S2 (南條 遥香) 切 (谷口 愛梨)	S2 (水竹 彩花) 0 - 6 (柳澤 芽水)		
準々決勝	1 磐城 2 - 0 5 福島南	準々決勝	10 磐城桜が丘 2 - 0 13 福島成蹊
	D (根本 佳奈) 6 - 0 (佐藤 優香)		D (野村 奈央) 6 - 2 (鈴木 みくり)
	(大平 咲希) (八巻 文恵)		(高木 あず美) (佐藤 春希)
	S1 (割谷 ちひろ) 6 - 0 (山岸 亜衣)		S1 (寺澤 恵里香) 6 - 2 (富田 あかり)
S2 (鈴木 梨沙) 2 切 0 (尾形 香織)	S2 (矢内 らん) 切 (齋藤 里菜)		
準々決勝	14 福島東 0 - 2 20 日大東北	準々決勝	23 いわき光洋 2 - 1 27 福島
	D (菅野 千明) 1 - 6 (齋須 彩夏)		D (椎名 舞) 6 - 2 (柳澤 芽水)
	(大川原 結花) (伊勢野 みづき)		(矢内 沙知) (鈴木 美乃里)
	S1 (高橋 誠果) 2 - 6 (橘 梨子)		S1 (高木 海) 0 - 6 (渡邊 美雪)
S2 (穴戸 真穂) 切 (野内 茉梨乃)	S2 (谷口 愛梨) 6 - 3 (遠藤 さおり)		
準決勝	1 磐城 2 - 0 10 磐城桜が丘	準決勝	20 日大東北 2 - 0 23 いわき光洋
	D (根本 佳奈) 5 切 4 (野村 奈央)		D (齋須 彩夏) 1 切 5 (椎名 舞)
	(大平 咲希) (高木 あず美)		(伊勢野 みづき) (矢内 沙知)
	S1 (割谷 ちひろ) 6 - 1 (寺澤 恵里香)		S1 (橘 梨子) 6 - 2 (高木 海)
S2 (鈴木 梨沙) 6 - 0 (矢内 らん)	S2 (野内 茉梨乃) 6 - 1 (谷口 愛梨)		
決勝	1 磐城 1 - 2 20 日大東北		
	D (根本 佳奈) 8 - 6 (齋須 彩夏)		
	(大平 咲希) (伊勢野 みづき)		
	S1 (割谷 ちひろ) 3 - 8 (橘 梨子)		
S2 (鈴木 梨沙) 5 - 8 (野内 茉梨乃)			

男子シングルス



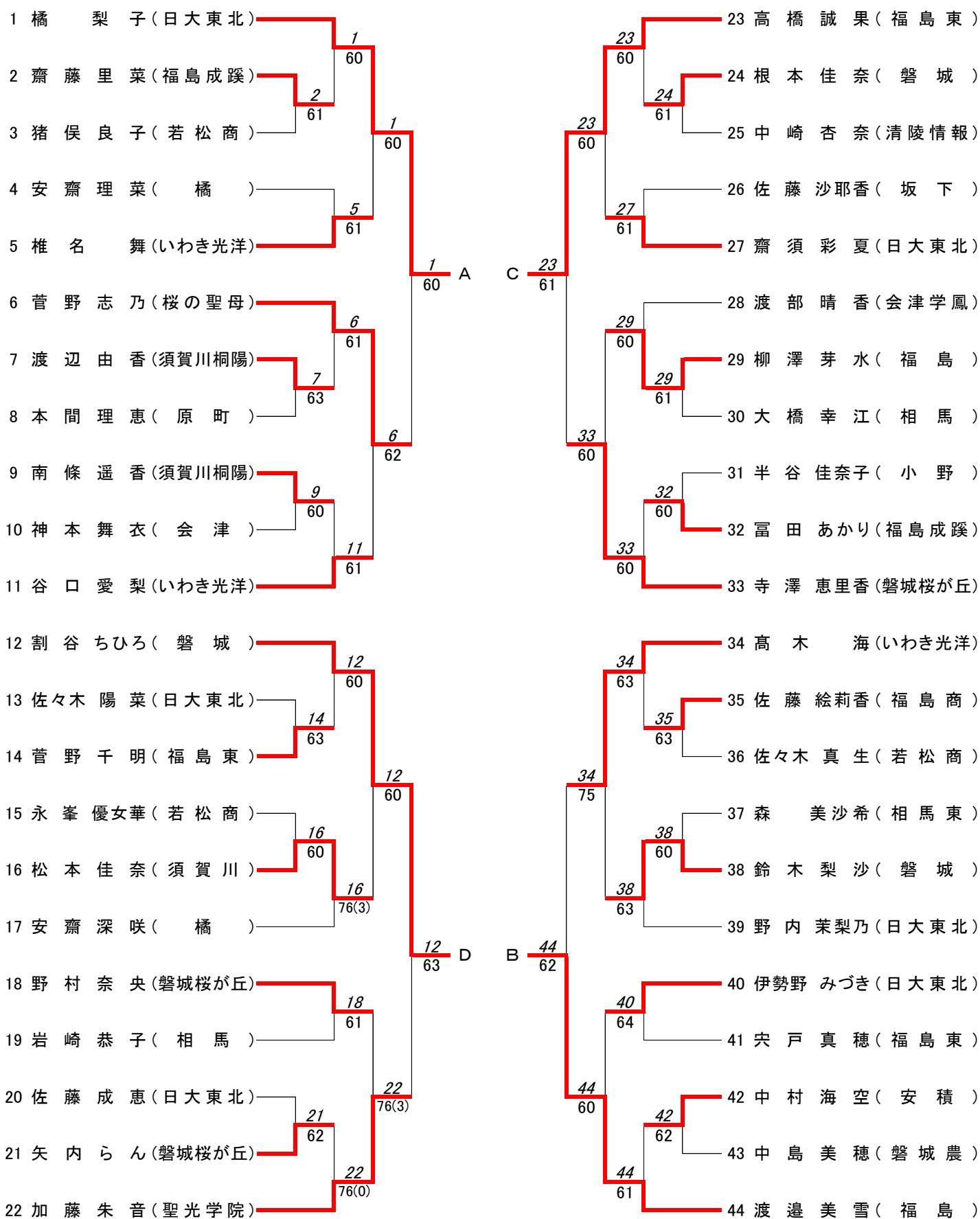
男子シングルス 決勝リーグ戦

	野崎泰資	吉野正人	菅野将大	佐藤航	勝	負	順位
A 野崎泰資(磐城)		○ 6-1	× 4-6	○ 7②6	2	1	2
B 吉野正人(磐城)	× 1-6		× 5-7	× 4-6	0	3	4
C 菅野将大(福島東)	○ 6-4	○ 7-5		○ 6-2	3	0	1
D 佐藤航(郡山)	× 6②7	○ 6-4	× 2-6		1	2	3

5-8位決定戦



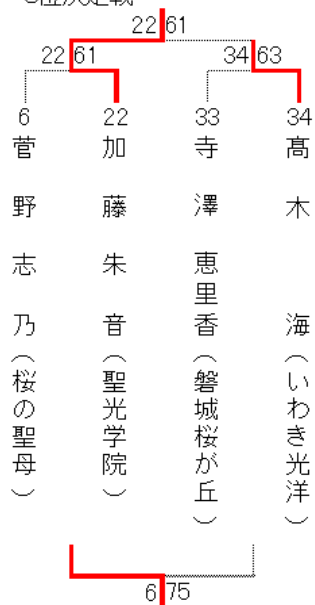
女子シングルス



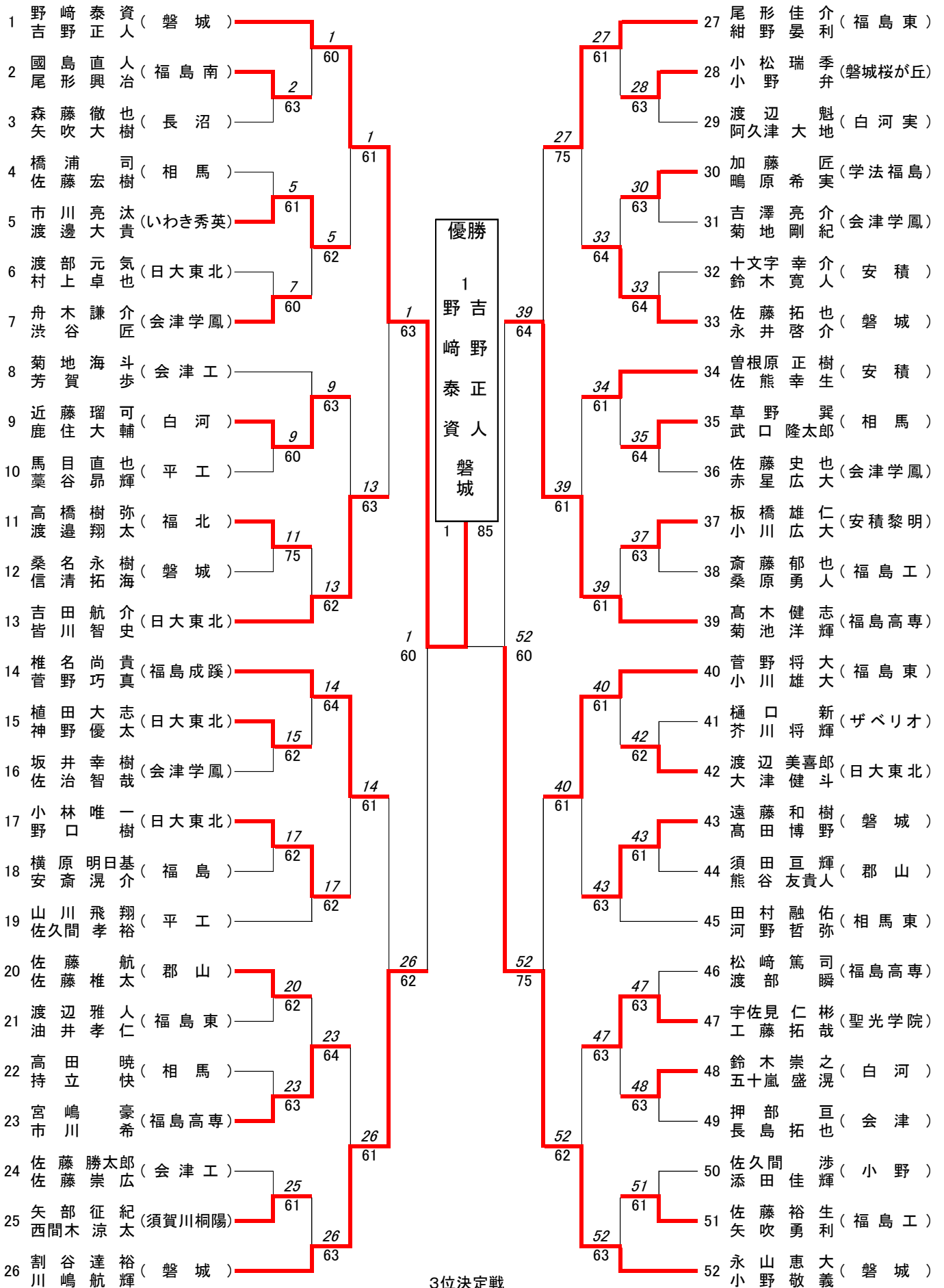
女子シングルス 決勝リーグ戦

	橘 梨子	渡邊 美雪	高橋 誠果	割谷 ちひろ	勝	負	順位
A 橘 梨子 (日大東北)		○ 6-1	○ 6-0	○ 6-2	3	0	1
B 渡邊 美雪 (福島)	× 1-6		○ 6-3	○ 6-1	2	1	2
C 高橋 誠果 (福島東)	× 0-6	× 3-6		× 1-6	0	3	4
D 割谷 ちひろ (磐城)	× 2-6	× 1-6	○ 6-1		1	2	3

5-8位決定戦



男子ダブルス



26 割谷達裕 (磐城)

26 76(5)

39 高木健志 (福島高専)

女子ダブルス

