

第30回 桑名杯レディーステニス大会2014

by *DUNLOP* 福島県大会

公式記録

- | | |
|----|------------------------------------|
| 1位 | 高崎 裕子 (I. V. TC)
矢部 貴子 (いわきNTC) |
| 2位 | 山田 主恵 (セレッソ)
津田 千恵子 (ドリームス) |
| 3位 | 鈴木 典子 (さわやか)
滝田 誠子 (さわやか) |
| 4位 | 野田 由紀子 (SUN.TC)
土屋 明美 (さわやか) |
| 5位 | 赤井 あゆみ (ガットTC)
佐藤 美奈子 (ガットTC) |
| 6位 | 児玉 向代 (南相馬TC)
山田 多恵 (南相馬TC) |
| 7位 | 古河 彩子 (さわやか)
長谷川 育子 (富久山テニス) |
| 8位 | 菊池奈緒美 (ガットTC)
北 留美 (ガットTC) |

A リーグ			1	2	3	勝敗	勝率	順位
1	佐瀬 純子 (セレッソ) 吉田 淳子 (GATC)			6 2	1 6	1-1		2
2	鎌田 寄仁 (B・B) 梅澤 笙子 (SUN.TC)		2 6		1 6	0-2		3
3	山田 主恵 (セレッソ) 津田 千恵子 (ドリームス)		6 1	6 1		2-0		1

B リーグ			1	2	3	勝敗	勝率	順位
1	鈴木 ふじ子 (チームあさか) 坂本 悦子 (チームあさか)			2 6	4 6	0-2		3
2	竹田 美千代 (カリメロ) 村上 さおり (つばさ)		6 2		6 1	2-0		1
3	服部 貴代子 (セレッソ) 鈴木 みや子 (セレッソ)		6 4	1 6		1-1		2

C リーグ			1	2	3	勝敗	勝率	順位
1	斉藤 智子 (さわやか) 千葉 ゆかり (郡山TC)			3 6	3 6	0-2		3
2	畠 千歳 (チームあさか) 平栗 由起子 (チームあさか)		6 3		0 6	1-1		2
3	児玉 向代 (南相馬TC) 山田 多恵 (南相馬TC)		6 3	6 0		2-0		1

D リーグ			1	2	3	勝敗	勝率	順位
1	鈴木 ささよ (B・B) 室井 郁子 (B・B)			6 1	2 6	1-1		2
2	菅野 たかね (さつき) 浅倉 好子 (つばさ)		1 6		3 6	0-2		3
3	野田 由紀子 (SUN.TC) 土屋 明美 (さわやか)		6 2	6 3		2-0		1

E リーグ			1	2	3	勝敗	勝率	順位
1	佐藤 裕子 (カリメロ) 蒲生 要子 (さつき)			6 1	5 6	1-1		2
2	橋本 貞子 (ドリームス) 鬼満 由香 (ドリームス)		1 6		2 6	0-2		3
3	古河 彩子 (さわやか) 長谷川 育子 (富久山テニス)		6 5	6 2		2-0		1

F リーグ			1	2	3	勝敗	勝率	順位
1	鈴木 典子 (さわやか) 滝田 誠子 (さわやか)			6 3	6 4	2-0		1
2	鈴木 和美 (さつき) 吉田 薫 (保原テニスクラブ)		3 6		6 3	1-1		2
3	後藤 義子 (くまくま) 石川 千鶴子 (くまくま)		4 6	3 6		0-2		3

G リーグ		1	2	3	勝敗	勝率	順位
1	赤井 あゆみ (ガットTC) 佐藤 美奈子 (ガットTC)	/	6 2	6 3	2-0		1
2	阿部 恵子 (相馬マリズTC) 穂本 春代 (相馬マリズTC)	2 6	/	5 6	0-2		3
3	齊須 敦子 (さわやか) 影山 恵子 (SUN.TC)	3 6	6 5	/	1-1		2

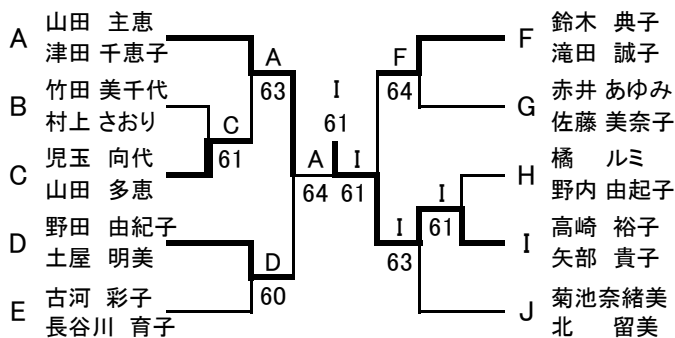
H リーグ		1	2	3	勝敗	勝率	順位
1	橘 ルミ (さわやか) 野内 由起子 (さわやか)	/	wo	8 3	2-0		1
2	山口 加奈子 (セレッソ) 安斎 浩子 (セレッソ)	wo	/	wo	0-2		3
3	佐藤 朱美 (B・B) 中澤 薫 (B・B)	3 8	wo	/	1-1		2

I リーグ		1	2	3	勝敗	勝率	順位
1	高崎 裕子 (I. V. TC) 矢部 貴子 (いわきNTC)	/	6 4	6 0	2-0		1
2	五十嵐 喜代子 (B・B) 嶋原 信子 (りんどう)	4 6	/	6 0	1-1		2
3	高田 美栄子 (チームあさか) 赤崎 雅子 (チームあさか)	0 6	0 6	/	0-2		3

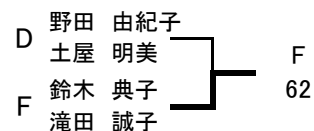
J リーグ		1	2	3	勝敗	勝率	順位
1	菊池奈緒美 (ガットTC) 北 留美 (ガットTC)	/	6 0	6 1	2-0		1
2	黄木 由美子 (富久山テニス) 板橋 仁子 (郡山TC)	0 6	/	6 2	1-1		2
3	柳沼 貴子 (チームあさか) 遠藤 敏子 (チームあさか)	1 6	2 6	/	0-2		3

<決勝トーナメント>

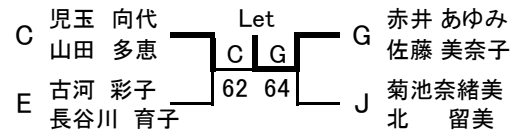
<順位決定戦>



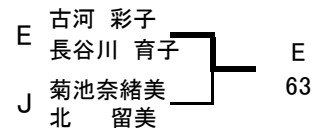
(3・4位決定戦)



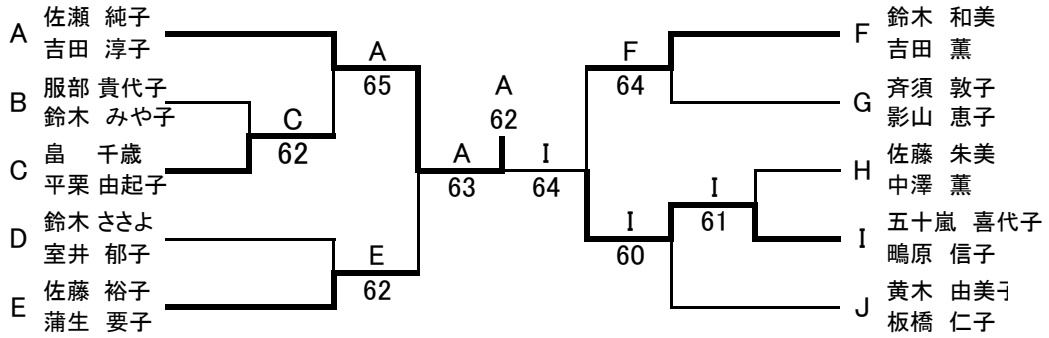
(5・6位決定戦)



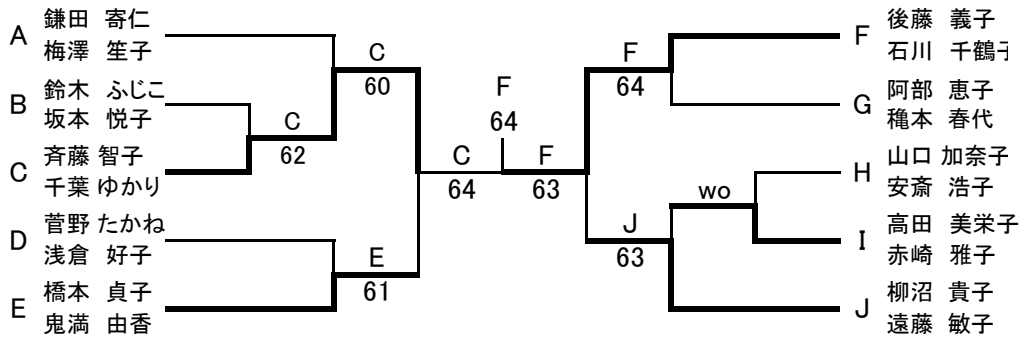
(7・8位決定戦)



<2位トーナメント>



<3位トーナメント>



第3回 クローバーカップ

(第11回 東北道4県交流会 Aクラス代表選考大会)

<公式記録>

1位	田母神 みほ子 (郡山TC) 石井 里美 (つばさ)
2位	永塚 清美 (ガットTC) 高木 光代 (ガットTC)
3位	竹野 礼子 (丸善商事) 井上 みゆき (enjoy)
4位	横田 広美 (郡山TC) 吉田 慶子 (郡山TC)
5位	福山 貴美子 (郡山TC) 北村 文枝 (郡山TC)
6位	伊藤 公子 (ROSSO) 小形 美奈子 (ROSSO)
7位	菅野 悦子 (さつき) 山本 奈美子 (さつき)
8位	石田 博美 (富久山テニス) 大竹 満子 (あさかファミリー)

A リーグ			1	2	3	勝敗	勝率	順位
1	高木 洋子 (enjoy) 橋本 みつ子 (I. V. TC)		/	6 3	2 6	1-1		2
2	松崎 悦子 (I. V. TC) 渡辺 さゆり (I. V. TC)		3 6	/	5 6	0-2		3
3	田母神 みほ子 (郡山TC) 石井 里美 (つばさ)		6 2	6 5	/	2-0		1

B リーグ			1	2	3	勝敗	勝率	順位
1	大谷 幸子 (二本松TC) 廣瀬 真弓 (二本松TC)		/	6 4	2 6	1-1		2
2	十林 八津枝 (りんどう) 源後 和子 (富久山テニス)		4 6	/	3 6	0-2		3
3	福山 貴美子 (郡山TC) 北村 文枝 (郡山TC)		6 2	6 3	/	2-0		1

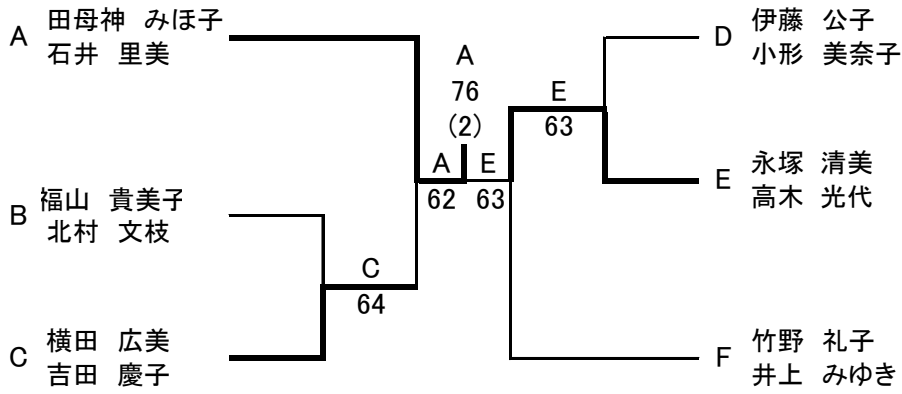
C リーグ			1	2	3	勝敗	勝率	順位
1	横田 広美 (郡山TC) 吉田 慶子 (郡山TC)		/	6 4	6 1	2-0		1
2	石田 博美 (富久山テニス) 大竹 満子 (あさかファミリー)		4 6	/	6 4	1-1		2
3	宮崎 夏子 (さつき) 高木 典子 (セレッソ)		1 6	4 6	/	0-2		3

D リーグ			1	2	3	勝敗	勝率	順位
1	伊藤 公子 (ROSSO) 小形 美奈子 (ROSSO)		/	6 4	6 3	2-0		1
2	酒井 ヨシイ (GATC) 荒川 律子 (GATC)		4 6	/	5 6	0-2		3
3	遠藤 祥 (さわやか) 高橋 美香 (富久山テニス)		3 6	6 5	/	1-1		2

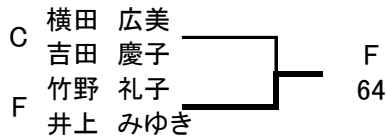
E リーグ			1	2	3	勝敗	勝率	順位
1	熊田 利恵子 (くまくま) 山岸 久美子 (さわやか)		/	4 6	3 6	0-2		3
2	永塚 清美 (ガットTC) 高木 光代 (ガットTC)		6 4	/	6 1	2-0		1
3	佐久間 悦子 (さつき) 斉藤 久美子 (GATC)		6 3	1 6	/	1-1		2

F リーグ			1	2	3	勝敗	勝率	順位
1	竹野 礼子 (丸善商事) 井上 みゆき (enjoy)		/	6 0	6 3	2-0		1
2	菅野 悦子 (さつき) 山本 奈美子 (さつき)		0 6	/	6 2	1-1		2
3	池田 真紀 (ルパートTC) 高野 光恵 (さあくる)		3 6	2 6	/	0-2		3

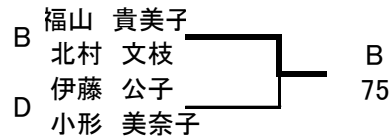
<決勝トーナメント>



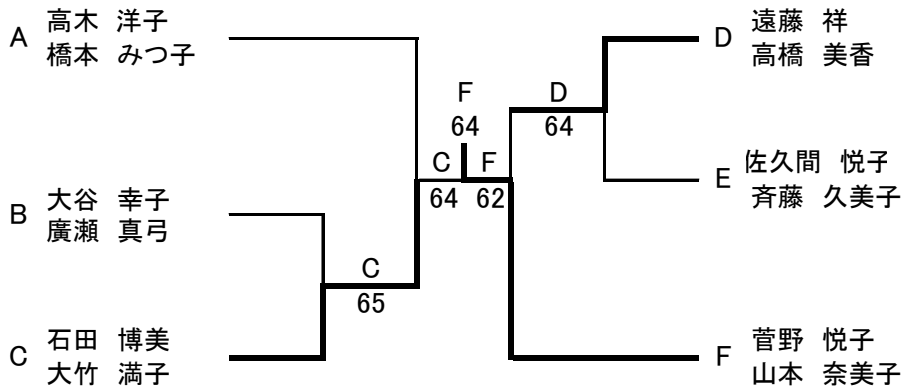
<3・4位決定戦>



<5・6位決定戦>



<2位トーナメント 7・8位決定戦>



<3位トーナメント>

