

# 第28回 福島県春季中学生テニス選手権大会

兼 第36回東北中学生テニス選手権大会 福島県予選会

## 個人戦公式記録



期 日 平成26年 6月 7日(土)～ 8日(日) (会津総合運動公園)  
平成25年 6月14日(土)～15日(日) (郡山庭球場)

会 場 団体戦・男女ダブルス県大会 会津総合運動公園テニスコート  
男女シングルス各地区予選・県大会本戦 郡山市宮庭球場

主 催 福島県テニス協会

主 管 福島県中学校テニス連盟・福島県テニス協会ジュニア委員会  
会津テニス協会・県南テニス協会

後 援 会津若松市教育委員会・郡山市教育委員会  
福島民報社・福島民友新聞社

協 賛 ダンロップスポーツマーケティング

## 大会役員

大会名誉会長	高谷 雄三				
大会会長	須佐 喜夫				
大会副会長	黒澤 新生	佐久間光弘	渡辺洋太郎	波入 一彦	
	佐藤 敦	大塚由弥子			
委員長	戸川 稔朗				
副委員長	竹花 厚	佐藤 正則	西原 健一	船木 慎弥	
	伏見 俊一	吉田 俊男	井上 泰正	古川 恵一	
	佐藤 直樹	阿部美保子	鈴木 隆	佐々木英人	

## 競技役員

ディレクター	佐々木英人（郡山五中／福島県中学校テニス連盟委員長）
レフェリー	根本 正良（石川義塾中／福島県中学校テニス連盟委員）
アシスタントレフェリー	鈴木 隆（福島県テニス協会ジュニア委員長）

### 競技役員

県北地区	県中地区	県南地区	相双地区	いわき地区	会津地区
大沼 仁 (安達中)	清水紳一朗 高橋雄一郎 (郡山六中)	根本 正良 (石川義塾中)	渡辺 和彦 (中村一中)	本郷 大祐 星名 誠 (中央台北中)	黒川 誠 (若松五中)
浦川 周子 (糠沢小)	面川 正幸 石井 宗佑 (天栄中)	春木 健作 (西郷二中)			浅野 浩士 (若松六中)
	阿部 浩美 (郡山五中)				浅野 理恵 (大熊中)
	佐藤 洋平 (船引中)				

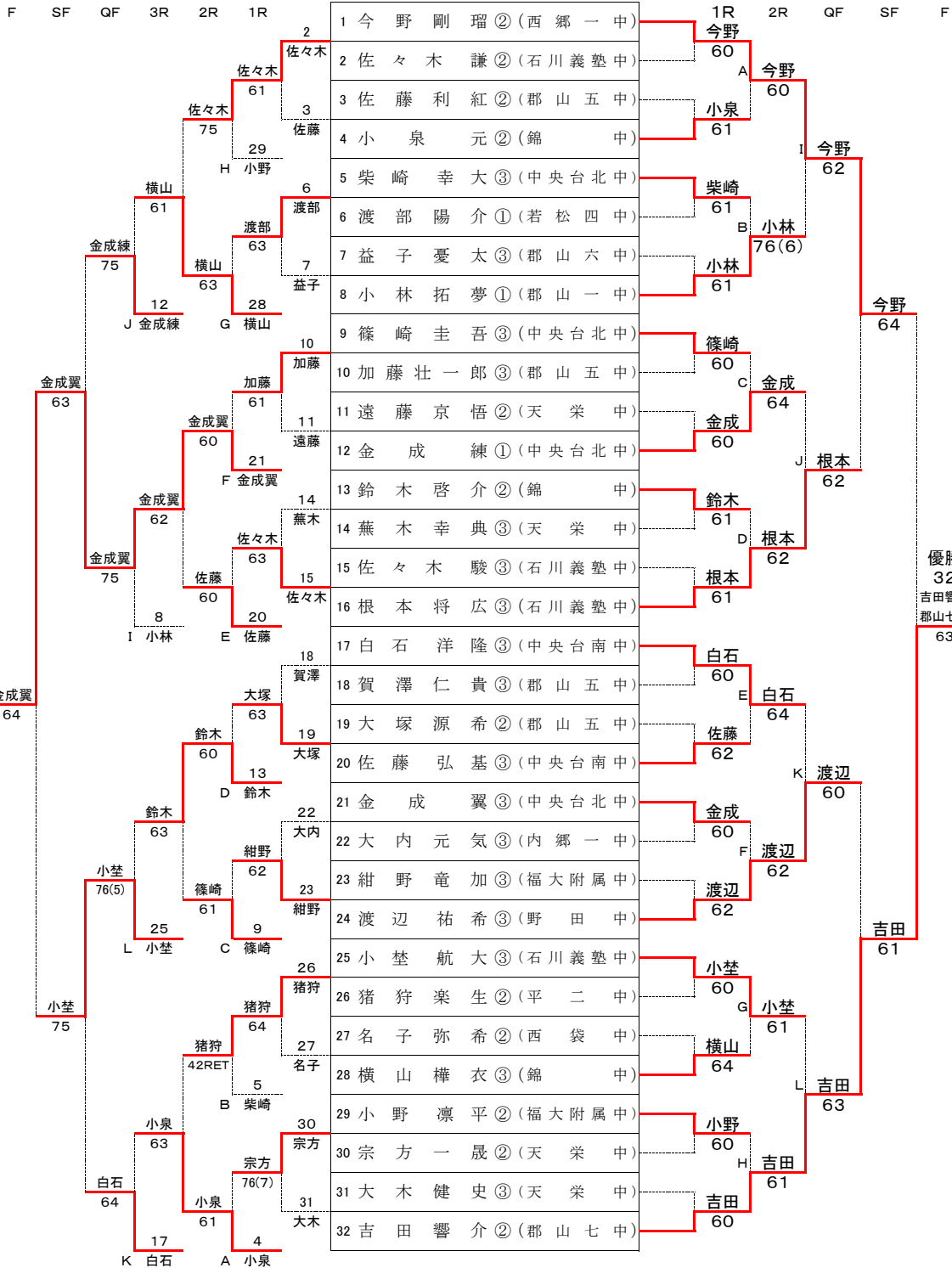
### ※注意事項

1. 試合は、原則として1セットマッチ（6－6，12ポイントタイブレーク）で行う。  
**フィードインコンソレーションマッチ**は、全ての試合1タイブレークセットマッチ。  
**（セミアドバンテージスコアリング方式）**
2. 試合はセルフジャッジで行う。
3. 試合の進行は原則としてオーダーオブプレイによる。
4. 服装はテニスウェアの着用を原則とする。
5. ボールはドロ番号の早い選手・チームが本部に取りに来て、試合の勝者が結果報告とともに届ける。
6. シングルス予選およびシングルス本戦における試合前の練習は3分間とする。  
 フィードインコンソレーションマッチは、サービス6本とする。
7. シングルス予選・本戦については、1選手につき1名のボールパーソンをつけることができる。ただし、ボールパーソンは応援やジャッジをすることはできない。

第28回 福島県春季中学生テニス選手権大会 兼 東北中学生テニス選手権大会・福島県予選会<男子シングルス>

<フィードインコンソレーション>

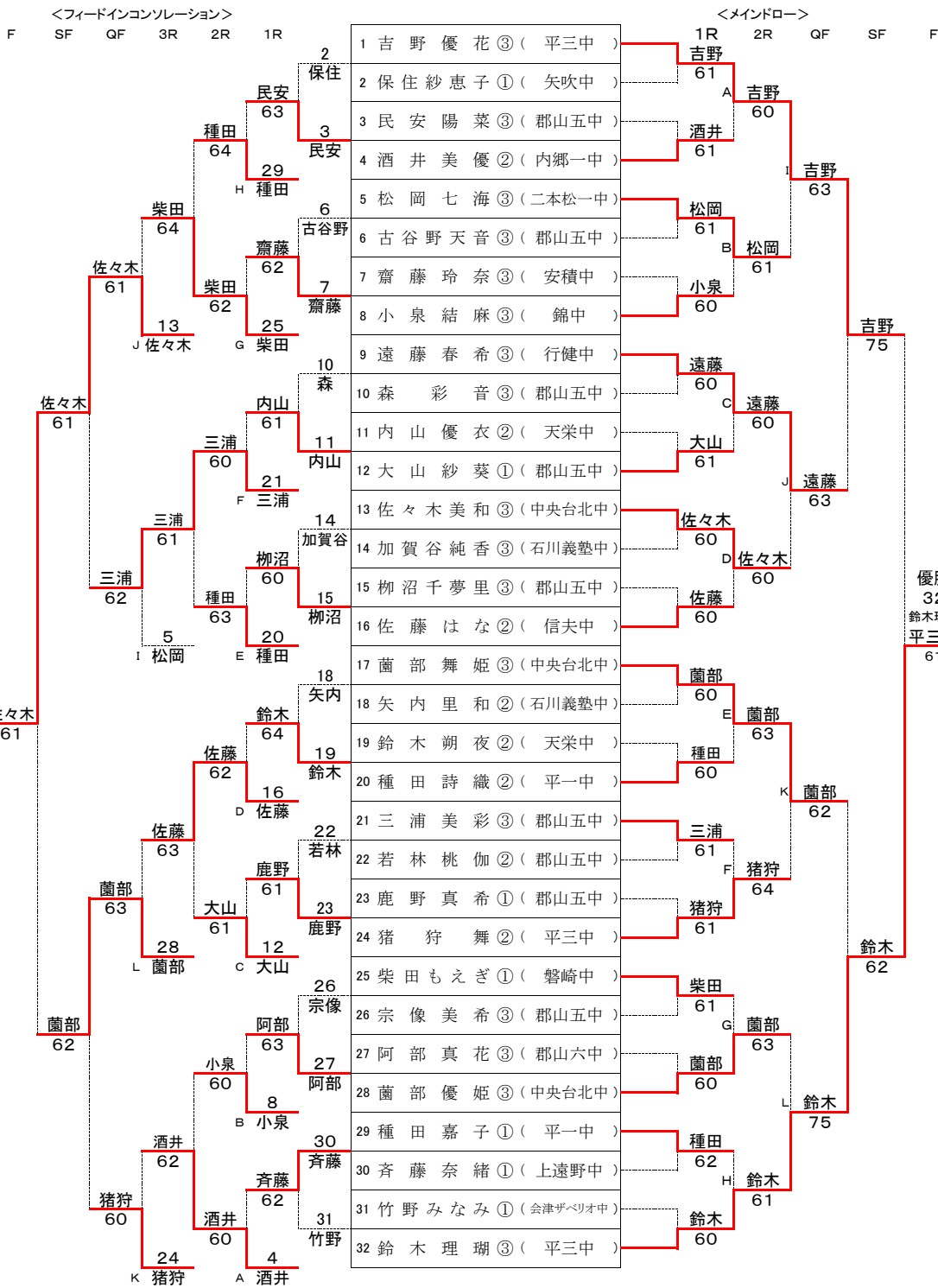
<メインドロー>



順位	氏名	所属	東北大会
1	吉田 響介	郡山七中	東北大会
2	今野 剛瑠	西郷一中	東北大会
3	渡辺 祐希	野田中	東北大会
4	根本 将広	石川義塾中	東北大会
5	金成 翼	中央台北中	補欠1
6	小埜 航大	石川義塾中	補欠2
7	白石 洋隆	中央台南中	補欠3
8	金成 練	中央台北中	補欠4

16	根本 将広③(石川義塾中)	渡辺 75
24	渡辺 祐希③(野田中)	
【7位・8位決定戦】		
12	金成 練①(中央台北中)	白石 64
17	白石 洋隆③(中央台南中)	

第28回 福島県春季中学生テニス選手権大会 兼 東北中学生テニス選手権大会・福島県予選会<女子シングルス>



【シード順】 1. 吉野優花 2. 鈴木理瑚 3~4. 遠藤春希・猪狩 舞 5~8. 小泉結麻・佐藤はな・蘭部舞姫・柴田もえぎ

順位	氏名	所属	東北大会
1	鈴木 理瑚	平 三 中	東北大会
2	吉野 優花	平 三 中	東北大会
3	蘭部 舞姫	中央台北中	東北大会
4	遠藤 春希	行 健 中	東北大会
5	佐々木 美和	中央台北中	補欠1
6	蘭部 優姫	中央台北中	補欠2
7	猪狩 舞	平 三 中	補欠3
8	三浦 美彩	郡 山 五 中	補欠4

9 遠藤 春希 ③ (行健中)	蘭部 61
17 蘭部 舞姫 ③ (中央台北中)	蘭部 61

【7位・8位決定戦】

21 三浦 美彩 ③ (郡山五中)	猪狩
24 猪狩 舞 ② (平三中)	本戦結果優先

# 第28回 福島県春季中学生テニス選手権大会

兼 第36回東北中学生テニス選手権大会 福島県予選会

## 会津地区予選 公式記録



期 日 平成26年 6月 7日(土)～ 8日(日) (会津総合運動公園)  
平成25年 6月14日(土)～15日(日) (郡山庭球場)

会 場 団体戦・男女ダブルス県大会 会津総合運動公園テニスコート  
男女シングルス会津地区予選・県大会本戦 郡山市営庭球場

主 催 福島県テニス協会

主 管 福島県中学校テニス連盟・福島県テニス協会ジュニア委員会  
会津テニス協会・県南テニス協会

後 援 会津若松市教育委員会・郡山市教育委員会  
福島民報社・福島民友新聞社

協 賛 ダンロップスポーツマーケティング

第28回福島県春季中学生テニス選手権大会

男子シングルス〈会津地区予選〉

			渡部陽介 若松四中	斎藤大生 会津学鳳中	柴野日祐 若松一中	池田剛希 若松四中	竹野海斗 若松二中	成績		
								勝	負	順位
1	渡部陽介 若松四中	1年		○	○	○	○	4	0	1
				6 - 2	6 - 1	6 - 2	6 - 4	24	9	15
2	斎藤大生 会津学鳳中	1年	●		●	●	○	1	3	4
			2 - 6		1 - 6	0 - 6	6 - 4	9	22	-13
3	柴野日祐 若松一中	2年	●	○		○	●	2	2	2
			1 - 6	6 - 1		6 - 4	3 - 6	16	17	-1
4	池田剛希 若松四中	2年	●	○	●		○	2	2	3
			2 - 6	6 - 0	4 - 6		7 (12) 6	19	18	1
5	竹野海斗 若松二中	3年	●	●	○	●		1	3	5
			4 - 6	4 - 6	6 - 3	6 (12) 7		20	22	-2

本戦出場枠「1位」

〈試合順序〉

- ① 1 VS 2    ② 3 VS 4    ③ 2 VS 5    ④ 1 VS 3  
 ⑤ 4 VS 5    ⑥ 2 VS 3    ⑦ 1 VS 4    ⑧ 3 VS 5  
 ⑨ 2 VS 4    ⑩ 1 VS 5

# 第28回 福島県春季中学生テニス選手権大会

兼 第36回東北中学生テニス選手権大会 福島県予選会

## いわき地区予選 公式記録



期 日 平成26年 6月 7日(土)～ 8日(日) (会津総合運動公園)  
平成25年 6月14日(土)～15日(日) (郡山庭球場)

会 場 団体戦・男女ダブルス県大会 会津総合運動公園テニスコート  
男女シングルスいわき地区予選・県大会本戦 郡山市営庭球場

主 催 福島県テニス協会

主 管 福島県中学校テニス連盟・福島県テニス協会ジュニア委員会  
会津テニス協会・県南テニス協会

後 援 会津若松市教育委員会・郡山市教育委員会  
福島民報社・福島民友新聞社

協 賛 ダンロップスポーツマーケティング

第28回福島県春季中学生テニス選手権大会  
男子シングルス<いわき地区予選>

Aブロック			大内元気 大内郷一中	根本大輝 中央台南中	石黒将太郎 中央台南中	遠藤教叶 錦中	小沼仁太郎 湯本二中	成績					
			勝	負	順位	勝	負	順位	勝	負	順位		
1	大内元気 大内郷一中	3年		○	○	○	○	4	0	1	24	2	22
2	根本大輝 中央台南中	2年	●		●	○	●	1	3	3	13	20	-7
3	石黒将太郎 中央台南中	1年	●	○		○	○	3	1	2	19	12	7
4	遠藤教叶 錦中	2年	●	●	●		○	1	3	4	10	20	-10
5	小沼仁太郎 湯本二中	1年	●	○	●	●		1	3	5	10	22	-12

<試合順序>

- ① 1 VS 2    ④ 1 VS 3    ⑦ 1 VS 4    ⑩ 1 VS 5  
 ② 3 VS 4    ⑤ 4 VS 5    ⑧ 3 VS 5  
 ③ 2 VS 5    ⑥ 2 VS 3    ⑨ 2 VS 4

本戦出場枠「Aブロック1位」

Bブロック			猪狩楽生 平二中	松本皓希 中央台北中	後藤悠里 中央台南中	須藤丈司 湯本二中	成績						
			勝	負	順位	勝	負	順位	勝	負	順位		
1	猪狩楽生 平二中	2年		○	○	○	—	3	0	1			
2	松本皓希 中央台北中	2年	●		●	○	—	1	2	3			
3	後藤悠里 中央台南中	3年	●	○		○	—	2	1	2			
4	須藤丈司 湯本二中	2年	●	●	●		—	0	3	4			
5			—	—	—	—	—						

<試合順序>

- ① 1 VS 2    ③ 1 VS 3    ⑤ 2 VS 3  
 ② 3 VS 4    ④ 2 VS 4    ⑥ 1 VS 4

本戦出場枠「Bブロック1位」



第28回福島県春季中学生テニス選手権大会  
女子シングルス<いわき地区予選>

Aブロック		齊藤奈緒 上遠野中	山崎萌 中央台北中	大森詩穂 中央台北中	海野ミ力 平一中	成績		
						勝	負	順位
1	齊藤奈緒 上遠野中 1年		○ 6 - 0	○ 6 - 1	○ 6 - 2	3	0	1
2	山崎萌 中央台北中 1年	● 0 - 6		● 1 - 6	● 0 - 6	0	3	4
3	大森詩穂 中央台北中 1年	● 1 - 6	○ 6 - 1		● 0 - 6	1	2	3
4	海野ミ力 平一中 1年	● 2 - 6	○ 6 - 0	○ 6 - 0		2	1	2

<試合順序>

① 1 VS 2      ③ 1 VS 3      ⑤ 2 VS 3  
② 3 VS 4      ④ 2 VS 4      ⑥ 1 VS 4

Bブロック		山田夏海 平三中	幕内涼夏 川部中	吉越小夜 中央台北中	成績			
						勝	負	順位
1	山田夏海 平三中 3年		○ 6 - 0	● 1 - 6	-	1	1	2
2	幕内涼夏 川部中 1年	● 0 - 6		● 1 - 6	-	0	2	3
3	吉越小夜 中央台北中 3年	○ 6 - 1	○ 6 - 1		-	2	0	1

<試合順序>

① 1 VS 2      ② 2 VS 3      ③ 1 VS 3

【代表決定戦】

A1	齊藤奈緒 上遠野中 1年
B3	吉越小夜 中央台北中 3年

齊藤

62

# 第28回 福島県春季中学生テニス選手権大会

兼 第36回東北中学生テニス選手権大会 福島県予選会

## 県北地区予選 公式記録



期 日 平成26年 6月 7日(土)～ 8日(日) (会津総合運動公園)  
平成25年 6月14日(土)～15日(日) (郡山庭球場)

会 場 団体戦・男女ダブルス県大会 会津総合運動公園テニスコート  
男女シングルス県北地区予選・県大会本戦 郡山市営庭球場

主 催 福島県テニス協会

主 管 福島県中学校テニス連盟・福島県テニス協会ジュニア委員会  
会津テニス協会・県南テニス協会

後 援 会津若松市教育委員会・郡山市教育委員会  
福島民報社・福島民友新聞社

協 賛 ダンロップスポーツマーケティング

# 第28回福島県春季中学生テニス選手権大会

## 男子シングルス<県北地区予選>

			紺野竜加	福本航	佐藤魁	丹治毅彦	渡辺拓人	成績		
			福大附属中	蓬萊中	岳陽中	野田中	野田中	勝	負	順位
1	紺野竜加 福大附属中	3年	/	○ 6 - 0	○ 6 - 1	○ 6 - 1	○ 7 (10) 6	4	0	1
2	福本航 蓬萊中	1年	● 0 - 6	/	● 4 - 6	○ 6 - 0	● 1 - 6	1	3	3
3	佐藤魁 岳陽中	2年	● 1 - 6	○ 6 - 4	/	● 4 - 6	● 1 - 6	1	3	4
4	丹治毅彦 野田中	1年	● 1 - 6	● 0 - 6	○ 6 - 4	/	● 0 - 6	1	3	5
5	渡辺拓人 野田中	1年	● 6 (10) 7	○ 6 - 1	○ 6 - 1	○ 6 - 0	/	3	1	2
								24	9	15

本戦出場枠「1位」

<試合順序>

- ① 1 VS 2    ② 3 VS 4    ③ 2 VS 5    ④ 1 VS 3  
 ⑤ 4 VS 5    ⑥ 2 VS 3    ⑦ 1 VS 4    ⑧ 3 VS 5  
 ⑨ 2 VS 4    ⑩ 1 VS 5

# 第28回 福島県春季中学生テニス選手権大会

兼 第36回東北中学生テニス選手権大会 福島県予選会

## 県中地区予選 公式記録



期 日 平成26年 6月 7日(土)～ 8日(日) (会津総合運動公園)  
平成25年 6月14日(土)～15日(日) (郡山庭球場)

会 場 団体戦・男女ダブルス県大会 会津総合運動公園テニスコート  
男女シングルス県中地区予選・県大会本戦 郡山市営庭球場

主 催 福島県テニス協会

主 管 福島県中学校テニス連盟・福島県テニス協会ジュニア委員会  
会津テニス協会・県南テニス協会

後 援 会津若松市教育委員会・郡山市教育委員会  
福島民報社・福島民友新聞社

協 賛 ダンロップスポーツマーケティング

第28回 福島県春季中学生テニス選手権大会(2014) <県中地区男子シングルス>(予選)

予選1

1	大塚源希	2	(郡山五中)	
2	渡辺大地	1	(郡山五中)	
3	上野 響	1	(郡山六中)	
4	笠井虹希	2	(郡山五中)	
5	小倉拓斗	1	(郡山五中)	
6	山崎竜平	2	(天栄中)	
				大塚 60
				渡辺 62
				笠井 60
				山崎 64
				大塚 62

予選6

28	猪越 智	2	(天栄中)	
29	坪井奎龍	2	(郡山五中)	
30	佐藤 凜	1	(郡山五中)	
31	飯村 海	2	(郡山六中)	
32	佐藤利紅	2	(郡山五中)	
				坪井 60
				佐藤 61
				佐藤 61
				佐藤 61

予選2

7	名子弥希	2	(西袋中)	
8	菊地杏輔	1	(郡山五中)	
9	増子尚哉	1	(郡山六中)	
10	増子 陸	2	(郡山六中)	
11	小山 凜	1	(郡山五中)	
12	後藤令旺	3	(天栄中)	
				名子 60
				増子 61
				増子 60
				後藤 60
				名子 60

予選7

33	賀澤仁貴	3	(郡山五中)	
34	田母神魁偉	1	(郡山五中)	
35	森 拓海	2	(天栄中)	
36	城取生野	2	(郡山五中)	
37	茅原和哉	3	(郡山六中)	
				森 61
				茅原 60
				賀澤 64

予選3

13	蕪木幸典	3	(天栄中)	
14	池尻裕輝	1	(郡山五中)	
15	長尾龍一	2	(郡山五中)	
16	太田篤志	1	(郡山六中)	
17	吉田龍哉	2	(郡山五中)	
				池尻 62
				吉田 60
				蕪木 60

予選8

38	遠藤京悟	2	(天栄中)	
39	坪井一記	1	(郡山五中)	
40	秋葉弘貴	2	(郡山六中)	
41	澤田知志	2	(郡山五中)	
42	原田和真	3	(郡山六中)	
				秋葉 60
				原田 63
				遠藤 63

予選4

18	宗方一晟	2	(天栄中)	
19	阿部健太	1	(郡山五中)	
20	高橋亮太	2	(郡山五中)	
21	細山翔也	1	(郡山六中)	
22	渡辺嘉月	3	(郡山五中)	
				高橋 60
				渡辺 61
				宗方 62

予選9

43	益子憂太	3	(郡山六中)	
44	鈴木勇輝	1	(郡山五中)	
45	西田和史	3	(郡山五中)	
46	大木雅也	2	(天栄中)	
47	阿部隼弥	3	(郡山五中)	
				西田 60
				阿部 61
				益子 60

予選5

23	鈴木郁士	3	(郡山五中)	
24	高橋眞斗	1	(郡山五中)	
25	鈴木永遠	1	(郡山六中)	
26	加瀬功一郎	2	(郡山五中)	
27	大木健史	3	(天栄中)	
				鈴木 64
				大木 63
				大木 61

予選10

48	加藤壮一郎	3	(郡山五中)	
49	遠藤瑞季	1	(郡山五中)	
50	小針尚也	2	(天栄中)	
51	佐藤竜聖	2	(郡山六中)	
52	鈴木綺人	3	(天栄中)	
				小針 60
				鈴木 60
				加藤 64

第28回 福島県春季中学生テニス選手権大会 < 県中地区女子シングルス予選 >

予選1

1	鹿野真希	1	(郡山五中)	鹿野 61
2	BYE			
3	遠藤芽生	3	(郡山六中)	
4	上遠野桃子	3	(郡山五中)	

予選7

33	民安陽菜	3	(郡山五中)	民安 60
34	桑名美羽	1	(郡山五中)	
35	内山愛梨	2	(天栄中)	高橋 61
36	高橋乃愛	2	(郡山五中)	

予選2

5	森彩音	3	(郡山五中)	森 60 森 63
6	渡邊絵梨	1	(郡山五中)	
7	村上優圭	1	(郡山六中)	
8	城取花野	3	(郡山五中)	

予選8

37	柳沼万友佳	3	(郡山五中)	柳沼 61
38	佐久間優花	2	(郡山五中)	
39	若林桃伽	2	(郡山五中)	若林 60
40	田中水樹	3	(天栄中)	

予選3

9	鈴木朔夜	2	(天栄中)	鈴木 62 鈴木 62
10	景山榛菜	3	(郡山五中)	
11	松本美羽	3	(郡山六中)	
12	國分恵美香	3	(郡山五中)	

予選9

41	古谷野天音	3	(郡山五中)	古谷野 60
42	吉田唯	1	(郡山五中)	
43	阿部愛美	3	(郡山五中)	阿部 64
44	金子彩乃	3	(天栄中)	

予選4

13	齋藤玲奈	3	(安積中)	齋藤 60 齋藤 61
14	渡辺瑠美	1	(郡山五中)	
15	渡辺綾延	2	(郡山五中)	
16	溝井菜々映	3	(郡山六中)	

予選10

45	内山優衣	2	(天栄中)	内山 62
46	三部明日佳	2	(郡山五中)	
47	影山美都	3	(郡山六中)	横山 62
48	横山さくら	3	(郡山五中)	

予選5

17	大木優佳	3	(天栄中)	大木 60 柳沼 64
18	町田樺穂	1	(郡山五中)	
19	吉成友希乃	2	(郡山五中)	
20	柳沼千夢里	3	(郡山五中)	

予選11

49	松本理佐	2	(郡山五中)	松本 60
50	横山めい	1	(郡山五中)	
51	杵渕葵衣	1	(郡山五中)	阿部 61
52	阿部真花	3	(郡山六中)	

予選6

21	青砥樹々	1	(小原田中)	青砥 62 宗像 62
22	早川優美	1	(郡山五中)	
23	後藤優香	2	(天栄中)	
24	宗像美希	3	(郡山五中)	

# 第28回 福島県春季中学生テニス選手権大会

兼 第36回東北中学生テニス選手権大会 福島県予選会

## 県南地区予選 公式記録



期 日 平成26年 6月 7日(土)～ 8日(日) (会津総合運動公園)  
平成25年 6月14日(土)～15日(日) (郡山庭球場)

会 場 団体戦・男女ダブルス県大会 会津総合運動公園テニスコート  
男女シングルス県南地区予選・県大会本戦 郡山市営庭球場

主 催 福島県テニス協会

主 管 福島県中学校テニス連盟・福島県テニス協会ジュニア委員会  
会津テニス協会・県南テニス協会

後 援 会津若松市教育委員会・郡山市教育委員会  
福島民報社・福島民友新聞社

協 賛 ダンロップスポーツマーケティング

第28回福島県春季中学生テニス選手権大会

男子シングルス<県南地区予選>

Aブロック			青石	砥川	夕義	大塾	遠石	藤川	賢義	川塾	瀬川	悠義	太塾	成績		
			勝	負	順位											
1	青砥夕大 石川義塾中	3年					6	○	0	6	○	3	-	2	0	1
2	遠藤賢 石川義塾中	2年	0	●	6					5	●	7	-	0	2	3
3	川瀬悠太 石川義塾中	2年	3	●	6	7	○	5					-	1	1	2

<試合順序> (1) 1 VS 2 (2) 2 VS 3 (3) 1 VS 3

Bブロック			佐石	々川	木義	駿塾	伊石	沢川	泰義	壮塾	井石	谷川	颯義	藤石	田川	峻義	也塾	成績		
			勝	負	順位															
1	佐々木駿 石川義塾中	3年				6	○	0	6	○	0	6	○	3	3	0	1			
2	伊沢泰壮 石川義塾中	1年	0	●	6					3	●	6	0	●	6	0	3	4		
3	井谷颯 石川義塾中	2年	0	●	6	6	○	3					0	●	6	1	2	3		
4	藤田峻也 石川義塾中	1年	3	●	6	6	○	0	6	○	0					2	1	2		

<試合順序> (1) 1 VS 2 (3) 1 VS 3 (5) 2 VS 3  
(2) 3 VS 4 (4) 2 VS 4 (6) 1 VS 4

Cブロック			小石	室川	佑義	馬塾	郷石	川義	塾中	平中	阿石	久川	津義	健塾	佐石	々川	木義	謙塾	成績		
			勝	負	順位																
1	小室佑馬 石川義塾中	3年				6	○	0	6	○	0	2	●	6	2	1	2				
2	郷川義平 石川義塾中	1年	0	●	6					6	○	1	0	●	6	1	2	3			
3	阿久津健 石川義塾中	1年	0	●	6	1	●	6					0	●	6	0	3	4			
4	佐々木謙 石川義塾中	2年	6	○	2	6	○	0	6	○	0					3	0	1			

<試合順序> (1) 1 VS 2 (3) 1 VS 3 (5) 2 VS 3  
(2) 3 VS 4 (4) 2 VS 4 (6) 1 VS 4

代表決定戦			青石	砥川	夕義	大塾	佐石	々川	木義	駿塾	佐石	々川	木義	謙塾	成績		
			勝	負	順位												
A	青砥夕大 石川義塾中	3年				1	●	6	4	●	6	-	-	0	2	3	
B	佐々木駿 石川義塾中	3年	6	○	1				6	●	7	-	-	1	1	2	
C	佐々木謙 石川義塾中	2年	6	○	4	7	○	6				-	-	2	0	1	

<試合順序> (1) 1 VS 2 (2) 2 VS 3 (3) 1 VS 3



第28回福島県春季中学生テニス選手権大会  
女子シングルス<県南地区予選>

Aブロック		保 住 紗 恵 子 矢 吹 中	犬 童 可 望 石 川 義 塾 中	鈴 木 樺 純 石 川 義 塾 中	成績			
					勝	負	順位	
1	保 住 紗 恵 子 矢 吹 中 1年		6 ○ 0	6 ○ 0	—	2	0	1
2	犬 童 可 望 石 川 義 塾 中 2年	0 ● 6		4 ● 6	—	0	2	3
3	鈴 木 樺 純 石 川 義 塾 中 2年	0 ● 6	6 ○ 4		—	1	1	2

<試合順序>

① 1 VS 2 ② 2 VS 3 ③ 1 VS 3

本戦出場枠「A」ブロック1位

Bブロック		加 賀 谷 純 香 石 川 義 塾 中	岡 部 紋 乃 石 川 義 塾 中	戸 井 田 風 音 石 川 義 塾 中	近 内 暖 石 川 義 塾 中	成績		
						勝	負	順位
1	加 賀 谷 純 香 石 川 義 塾 中 3年		6 ○ 0	6 ○ 2	6 ○ 3	3	0	1
2	岡 部 紋 乃 石 川 義 塾 中 1年	0 ● 6		1 ● 6	0 ● 6	0	3	4
3	戸 井 田 風 音 石 川 義 塾 中 2年	2 ● 6	6 ○ 1		1 ● 6	1	2	3
4	近 内 暖 石 川 義 塾 中 2年	3 ● 6	6 ○ 0	6 ○ 1		2	1	2

<試合順序>

① 1 VS 2 ③ 1 VS 3 ⑤ 2 VS 3  
② 3 VS 4 ④ 2 VS 4 ⑥ 1 VS 4

本戦出場枠「B」ブロック1位

Cブロック		矢 内 里 和 石 川 義 塾 中	立 花 優 実 石 川 義 塾 中	佐 藤 友 香 石 川 義 塾 中	和 知 瑞 歩 石 川 義 塾 中	成績		
						勝	負	順位
1	矢 内 里 和 石 川 義 塾 中 2年		6 ○ 0	6 ○ 0	6 ○ 2	3	0	1
2	立 花 優 実 石 川 義 塾 中 1年	0 ● 6		1 ● 6	0 ● 6	0	3	4
3	佐 藤 友 香 石 川 義 塾 中 2年	0 ● 6	6 ○ 1		1 ● 6	1	2	3
4	和 知 瑞 歩 石 川 義 塾 中 2年	2 ● 6	6 ○ 0	6 ○ 1		2	1	2

<試合順序>

① 1 VS 2 ③ 1 VS 3 ⑤ 2 VS 3  
② 3 VS 4 ④ 2 VS 4 ⑥ 1 VS 4

本戦出場枠「C」ブロック1位