

第38回福島県レディーステニス選手権大会 兼第29回東北レディース県別団体テニス対抗戦選手選考会 結果

年代	優勝	2位	3位
一般	大竹満子 あさかファミリー 大竹千紘 あさかファミリー		
30歳以上	井上みゆき enjoy 佐野由香 いわきNTC	渡邊沙織 コムデフィユ 草刈まゆみ コムデフィユ	
40歳以上	上遠野和恵 enjoy 高橋勝美 ルンルンTC		
50歳以上	大室光子 保原TC 菅野悦子 さつき		
55歳以上	宮崎夏子 さつき 高木典子 セレソ		
60歳以上	千葉喜久江 ROSSO 小手森都 つばさ	松崎悦子 I.V.TC 渡辺さゆり I.V.TC	石井里美 つばさ 草野恵子 つばさ



一般優勝



30歳以上優勝



30歳以上2位



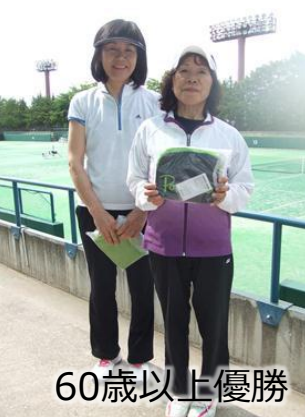
40歳以上優勝



50歳以上優勝



55歳以上優勝



60歳以上優勝



一般 リーグ

試合順：2-3 1-2 1-3

		1	2	3	勝敗	順位
1	竹野 礼子 (丸善商事) 小形 美奈子 (ROSSO)		6-1	4-6	1-1	2
2	寺島 晴美 (コムデフィユ) 小林 里佳 (コムデフィユ)	1-6		1-6	0-2	3
3	大竹 満子 (あさかファミール) 大竹 千紘 (あさかファミール)	6-4	6-1		2-0	1

第1シード 竹野・小形

30歳以上 予選リーグA

試合順：2-3 1-2 1-3

		1	2	3	勝敗	順位
1	井上 みゆき (enjoy) 佐野 由香 (いゆきNTC)		6-4	6-2	2-0	1
2	渡辺 敦子 (GASCTT) 隅木 睦子 (GASCTT)	4-6		6-4	1-1	2
3	北村 文枝 (郡山TC) 杉本 幸枝 (郡山TC)	2-6	4-6		0-2	3

30歳以上 予選リーグB

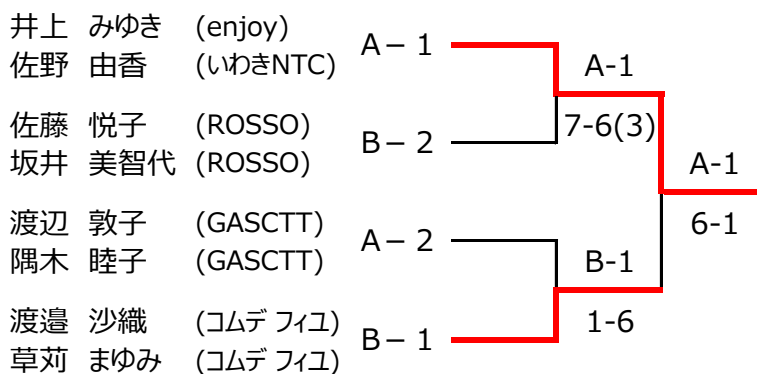
試合順：2-3 1-2 1-3

		1	2	3	勝敗	順位	取得ゲーム率
1	佐藤 悦子 (ROSSO) 坂井 美智代 (ROSSO)		6-4	6(4)-7	1-1	2	0.522
2	渡邊 沙織 (コムデフィユ) 草苺 まゆみ (コムデフィユ)	4-6		6-1	1-1	1	0.588
3	遠藤 祥 (さわやか) 高橋 美香 (富久山テニス)	7-6(4)	1-6		1-1	3	0.4

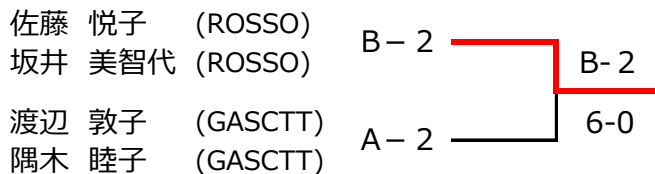
第1シード 井上・佐野

第2シード 佐藤・坂井

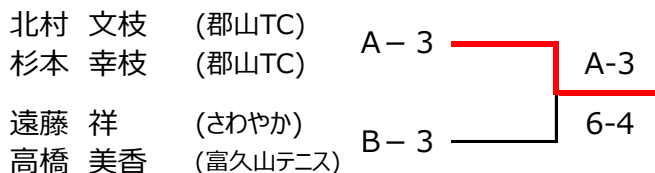
〈決勝トーナメント〉



〈3位決定戦〉



〈5位決定戦〉



40歳以上 リーグ

試合順：2-4 1-3 3-4 1-2 2-3 1

		1	2	3	4	勝敗	順位
1	上遠野 和恵 (enjoy) 高橋 勝美 (ルンルンTC)		6-0	6-1	6-4	3-0	1
2	荒川 律子 (GASCTT) 酒井 ヨシイ (GASCTT)	0-6		2-6	1-6	0-3	4
3	吉岡 美樹 (美美) 坂本 美穂子 (いわきNTC)	1-6	6-2		1-6	1-2	3
4	佐久間 真麻 (あさかファミリー) 根本 久美子 (郡山TC)	4-6	6-1	6-1		2-1	2

第1シード 上遠野・高橋

50歳以上 リーグ

試合順：2-4 1-3 3-4 1-2 2-3 1

		1	2	3	4	勝敗	順位
1	大室 光子 (保原TC) 菅野 悦子 (さつき)		6-1	6-1	6-4	3-0	1
2	山岸 久美子 (さわやか) 石田 博美 (富久山テニス)	1-6		6-2	4-6	1-2	3
3	小松 規子 (いわきNTC) 蒲生 要子 (いわきNTC)	1-6	2-6		5-7	0-3	4
4	高崎 裕子 (I.V.TC) 矢部 貴子 (いわきNTC)	4-6	6-4	7-5		2-1	2

第1シード 大室・菅野

55歳以上 リーグ

試合順：2-4 1-3 3-4 1-2 2-3 1

		1	2	3	4	勝敗	順位
1	斎藤 久美子 (GASCTT) 佐久間 悦子 (さつき)		6-4	6-0	4-6	2-1	2
2	野田 由紀子 (SUN) 源後 和子 (富久山テニス)	4-6		6-2	0-6	1-2	3
3	吉田 美子 (やまとT.C) 片平 淳子 (さあく)	0-6	2-6		0-6	0-3	4
4	宮崎 夏子 (さつき) 高木 典子 (セレッソ)	6-4	6-0	6-0		3-0	1

第1シード 斎藤・佐久間

60歳以上 予選リーグA

試合順：2-3 1-2 1-3

		1	2	3	勝敗	順位
1	松崎 悦子 (I.V.TC) 渡辺 さゆり (I.V.TC)		6-1	6-1	2-0	1
2	鳴原 雅子 (つばさ) 菅野 るみ子 (さつき)	1-6		5-7	0-2	3
3	門馬 京子 (さつき) 小泉 清子 (さつき)	1-6	7-5		1-1	2

60歳以上 予選リーグB

試合順：2-3 1-2 1-3

		1	2	3	勝敗	順位
1	千葉 喜久江 (ROSSO) 小手森 都 (つばさ)		6-2	6-0	2-0	1
2	高松 久子 (りんどう) 仲丸 紀子 (さあくる)	2-6		6-0	1-1	2
3	後藤 早苗 (つばさ) 黒沢 逸子 (つばさ)	0-6	0-6		0-2	3

60歳以上 予選リーグC

試合順：2-3 1-2 1-3

		1	2	3	勝敗	順位
1	石井 里美 (つばさ) 草野 恵子 (つばさ)		7-5	6-0	2-0	1
2	八巻 美代子 (郡山TC) 影山 恵子 (SUN)	5-7		2-6	0-2	3
3	廣瀬 真弓 (二本松TC) 大谷 幸子 (二本松TC)	0-6	6-2		1-1	2

第1シード 松崎・渡辺 第2シード 千葉・小手森

60歳以上 1～3位決定リーグ戦

試合順：2-3 1-2 1-3

		1	2	3	勝敗	順位
A1	松崎 悦子 (I.V.TC) 渡辺 さゆり (I.V.TC)		1-6	6-1	1-1	2
B1	千葉 喜久江 (ROSSO) 小手森 都 (つばさ)	6-1		6-0	2-0	1
C1	石井 里美 (つばさ) 草野 恵子 (つばさ)	1-6	0-6		0-2	3

60歳以上 4～6位決定リーグ戦

試合順：2-3 1-2 1-3

		1	2	3	勝敗	順位	取得ゲーム率
A2	門馬 京子 (さつき) 小泉 清子 (さつき)		2-6	6-3	1-1	3	0.471
B2	高松 久子 (りんどう) 仲丸 紀子 (さあくる)	6-2		4-6	1-1	1	0.556
C2	廣瀬 真弓 (二本松TC) 大谷 幸子 (二本松TC)	3-6	6-4		1-1	2	0.474

60歳以上 7～9位決定リーグ戦

試合順：2-3 1-2 1-3

		1	2	3	勝敗	順位
A3	鳴原 雅子 (つばさ) 菅野 るみ子 (さつき)		3-6	1-6	0-2	3
B3	後藤 早苗 (つばさ) 黒沢 逸子 (つばさ)	6-3		6-3	2-0	1
C3	八巻 美代子 (郡山TC) 影山 恵子 (SUN)	6-1	3-6		1-1	2