

# ソニー生命カップ 第37回全国レディーステニス大会 福島県大会 第4回ONE DAY大会

と き 平成27年9月1日(火)・2日(水)・3日(木)  
予備日 9月4日(金)

ところ 郡山庭球場

主 催 (公財)日本テニス協会 朝日新聞社

後 援 (公財)日本体育協会 日刊スポーツ新聞社  
KFB 福島放送 福島県テニス協会  
郡山市教育委員会 郡山市体育協会  
県南テニス協会 昭島市  
昭島市教育委員会  
福島民報社 福島民友新聞社

主 管 日本女子テニス連盟福島県支部

特別協賛 ソニー生命保険株式会社

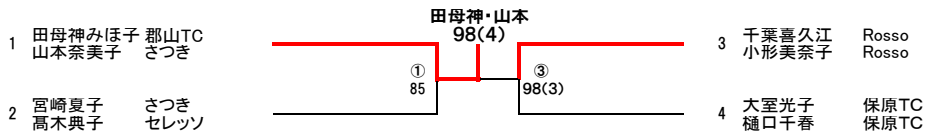
協 賛 株式会社岡村製作所

協 力 株式会社ダンロップスポーツマーケティング

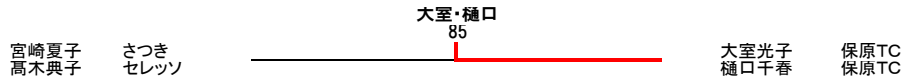
# 《 大会 結果 》

<b>優 勝</b>	坂本美穂子 いわきNTC	佐野由香 いわきNTC
<b>準 優 勝</b>	坂井美智代 Rosso	伊藤公子 Rosso
<b>3 位</b>	佐藤美奈子 ガットTC	井上みゆき enjoy
<b>4 位</b>	本田仁美 美美	湯澤裕美 美美
<b>5 位</b>	田母神みほ子 郡山TC	山本奈美子 さつき
<b>6 位</b>	千葉喜久江 Rosso	小形美奈子 Rosso
<b>7 位</b>	大室光子 保原TC	樋口千春 保原TC
<b>8 位</b>	宮崎夏子 さつき	高木典子 セレッソ

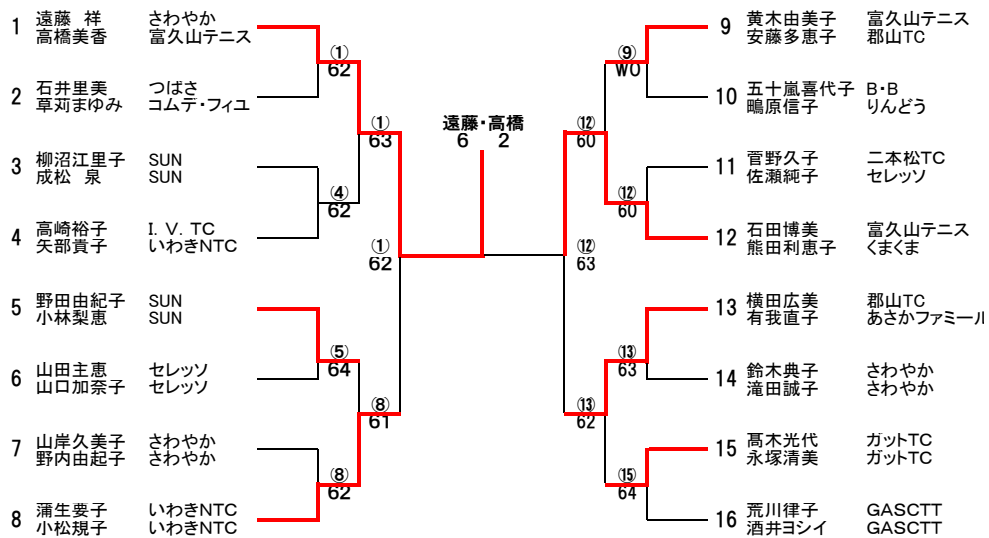
## 5 位 ~ 8 位 決 定 戦



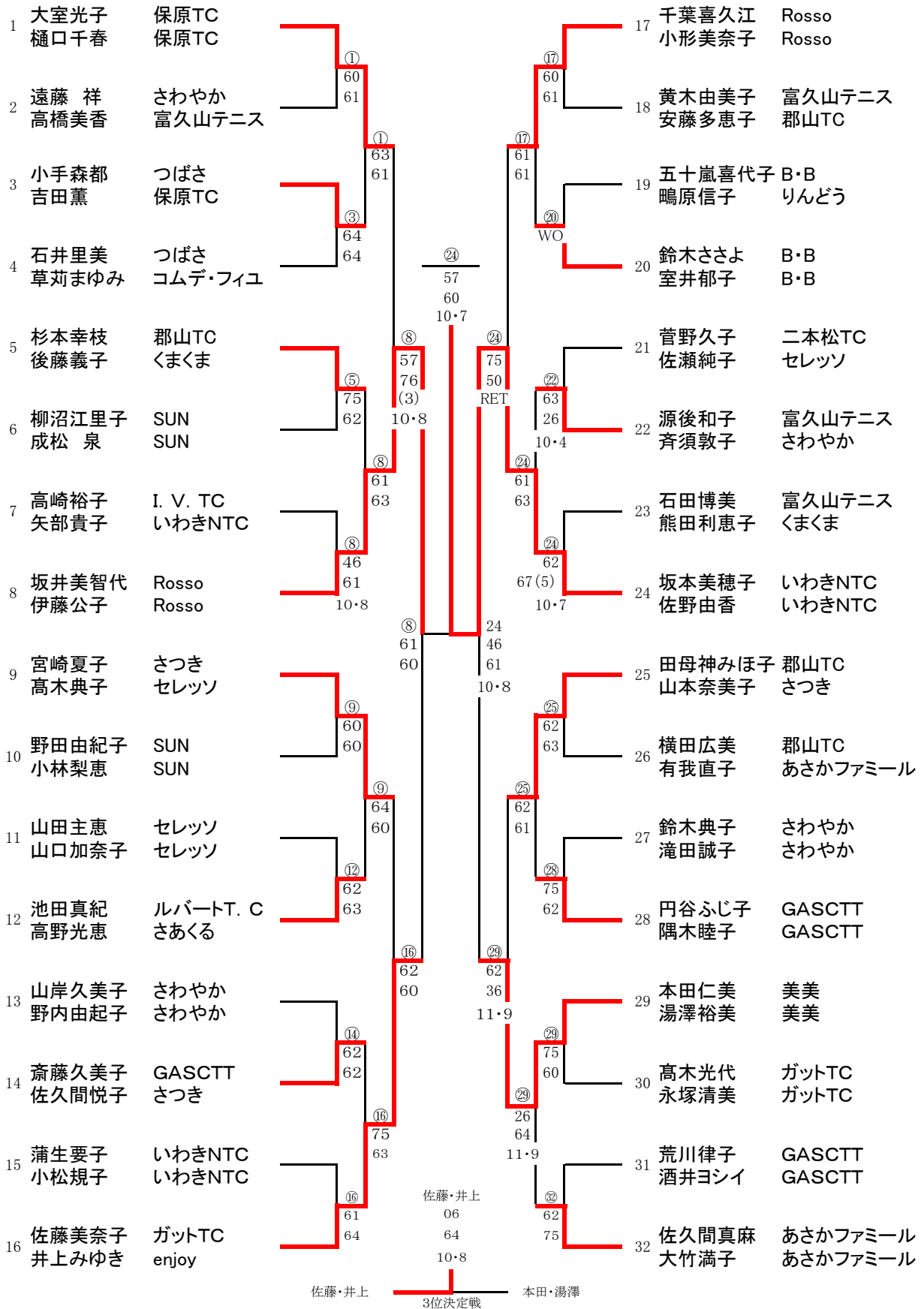
## 7 位 決 定 戦



## コ ン ソ レ ー シ ョ ン



ソニー生命カップ 第37回全国レディース大会  
福島県予選大会



<シード順位> 1大室・樋口 2佐久間・大竹 3~4佐野・坂本 高木・宮崎 7~8井上・佐藤 小形・千葉 坂井・伊藤 田母神・山本

# ONE DAY 大会

★試合の順序 1-2 2-3 1-3

Aブロック			1	2	3	勝敗	得失点	順位
1	加藤信子 鈴木和美	誠クラブ さつき	/	62	06	1-1		2
2	芦沢真由美 服部貴代子	さつき セレッソ	26	/	46	0-2		3
3	高松ひさ子 石田幸子	りんどう SUN	60	64	/	2-0		1

Bブロック			1	2	3	勝敗	得失点	順位
1	伊藤隆子 佐久間英子	GASCTT GASCTT	/	64	60	2-0		1
2	小池みどり 高木洋子	enjoy enjoy	46	/	61	1-1		2
3	上杉光代 仲丸紀子	郡山TC さあく	06	16	/	0-2		3

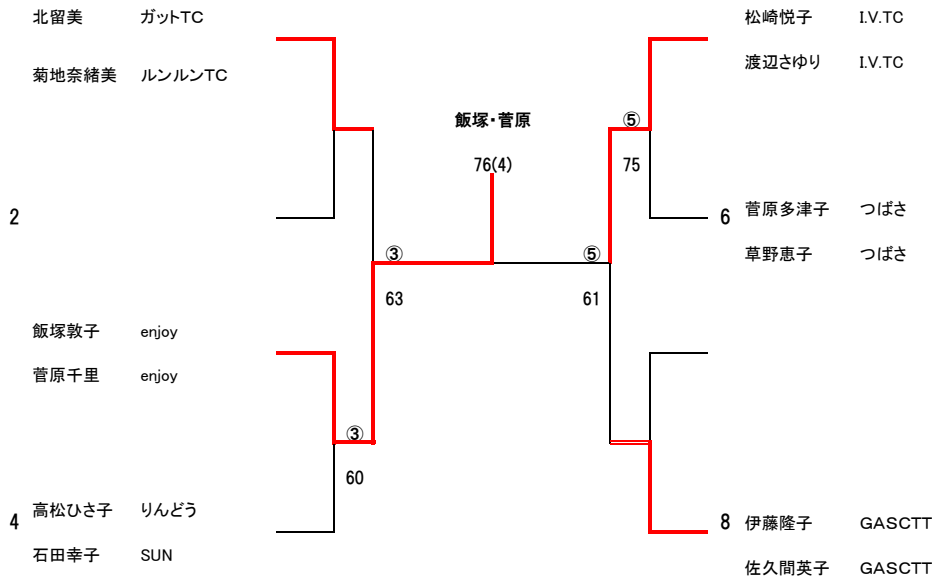
Cブロック			1	2	3	勝敗	得失点	順位
1	山本千賀子 菅野たかね	つばさ さつき	/	06	16	0-2		3
2	飯塚敦子 菅原千里	enjoy enjoy	60	/	76(5)	2-0		1
3	今野玲子 嘉齋裕子	くまくま くまくま	61	67(5)	/	1-1		2

Dブロック			1	2	3	勝敗	得失点	順位
1	安斎浩子 五十嵐勝代	セレッソ セレッソ	/	26	67(6)	0-2		3
2	松崎悦子 渡辺さゆり	I.V.TC I.V.TC	62	/	61	2-0		1
3	柳沼貴子 平栗由起子	チームあさか チームあさか	76(6)	16	/	1-1		2

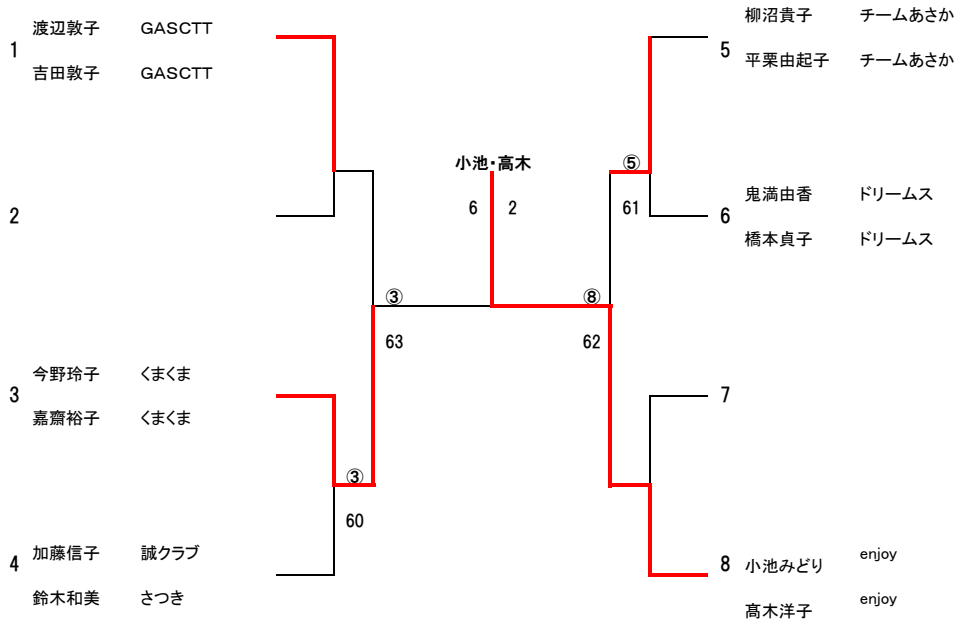
Eブロック			1	2	3	勝敗	得失点	順位
1	菅原多津子 草野恵子	つばさ つばさ	/	61	61	2-0		1
2	鬼満由香 橋本貞子	ドリームス ドリームス	16	/	61	1-1		2
3	高橋典子 伊藤明美	郡山TC 郡山TC	16	16	/	0-2		3

Fブロック			1	2	3	勝敗	得失点	順位
1	渡辺敦子 吉田敦子	GASCTT GASCTT	/	36	63	1-1		2
2	北留美 菊地奈緒美	ガットTC ルンルンTC	63	/	64	2-0		1
3	山内英子 児玉尚代	ハッピー 南相馬クラブ	36	46	/	0-2		3

## 1位トーナメント



## 2位トーナメント



## 3位トーナメント

