

ヨネックス レディースチャレンジカップ 2015

《 福 島 県 大 会 》

＜公式記録＞

期 日 平成27年10月27日(火)予備日28日(木)

会 場 郡山庭球場

主 催 ヨネックス株式会社

主 管 日本女子テニス連盟 福島県支部
県南女子テニス連盟 大会役員

協 賛 ダイードリンク株式会社
ビンズバークレーテニスアカデミー,他各社

後 援 月刊「スマッシュ」
郡山市市教育委員会 郡山市体育協会
県南女子テニス連盟

成績

オープンクラス

1 位 根本久美子 (郡山TC) 佐野由香 (いわきNTC)

2 位 湯澤裕美 (美美) 本田仁美 (美美)

3 位 坂井美智代 (ROSSO) 伊藤公子 (ROSSO)
小松規子 (いわきNTC) 矢部貴子 (いわきNTC)

<2位トーナメント>

1位 隅木睦子 (GASCTT) 円谷ふじ子 (GASCTT)

<3位トーナメント>

1位 五十嵐美穂 (富田TC) 高橋美香 (富久山テニス)

ステップアップクラス

1 位 上杉光代 (郡山TC) 仲丸紀子 (さあくる)

2 位 安齊浩子 (セレッソ) 野内由起子 (さわやか)

<2位トーナメント>

1位 服部貴代子 (セレッソ) 山内英子 (ハッピー)

<3位トーナメント>

1位 加藤 信子 (誠クラブ) 鈴木 和美 (さつき)

井上賞 柳沼貴子 (チームあさか) 遠藤敏子 (チームあさか)

下田賞 風間光子 (美美) 坂本ひろみ (美美)

【ステップクラス】 3リーグ→ 2-3・1-3・1-2 4リーグ→1-2・3-4・1-3・2-4・1-4・2-3

○ 試合方法：6ゲーム先取ノーアドバンテージ

Aブロック		1	2	3	4	勝敗	G取得率	順位
1	服部貴代子 (セレツ) 山内英子 (ハッピー)		60	64	46	2-1		2
2	滝田純子 (郡山TC) 伊藤明美 (郡山TC)	06		36	26	0-3		4
3	柳沼貴子 (チームあさか) 遠藤敏子 (チームあさか)	46	63		26	1-2		3
4	竹田 美千代 (カリメロ) 佐瀬 純子 (セレツ)	64	62	62		3-0		1

Bブロック		1	2	3	勝敗	G取得率	順位
1	上杉光代 (郡山TC) 仲丸紀子 (さあく)		61	64	2-0		1
2	山本 千賀子 (つばさ) 菅野 たかね (さつき)	16		56	0-2		3
3	山口 加奈子 (セレツ) 斎藤 礼子 (セレツ)	46	65		1-1		2

Cブロック		1	2	3	勝敗	G取得率	順位
1	古河彩子 (さわやか) 千葉ゆかり (郡山TC)		62	56	1-1		2
2	安斎路子 (郡山TC) 菅野真由美 (郡山TC)	26		46	0-2		3
3	山田 多恵 (相双テニスクラブ) 渡邊 いずみ (HARU)	65	64		2-0		1

Dブロック		1	2	3	勝敗	G取得率	順位
1	星 由賀 (MAX) 渡辺 恵 (ニットーポー)		62	56	1-1		2
2	加藤信子 (誠クラブ) 鈴木 和美 (さつき)	26		26	0-2		3
3	板橋仁子 (郡山TC) 黄木由美子 (富久山テニス)	65	62		2-0		1

Eブロック		1	2	3	勝敗	G取得率	順位
1	安斎浩子 (セレツ) 野内由起子 (さわやか)		63	65	2-0		1
2	加藤 直子 (MAX) 鈴木 優子 (ピーチTC)	36		56	0-2		3
3	高橋典子 (郡山TC) 橋本直美 (郡山TC)	56	65		1-1		2

※ ラウンドロビン(総当たりリーグ戦)方式における順位について

- 1、勝率の高い方が上位とする。
- 2、同勝率者が複数になった場合
 - ① 2ペアが同率になった場合は、互いの対戦結果(直接対決)の勝者を上位とする。
 - ② 3ペアが同率になった場合は、下記とする。
G取得率(自分が取得したゲーム数÷自分がプレーした全ゲーム数)の高い方を上位とする。

【オープンクラス】 3リーグ→ 2-3・1-3・1-2 4リーグ→1-2・3-4・1-3・2-4・1-4・2-3

○ 試合方法：6ゲーム先取ノーアドバンテージ

Aブロック		1	2	3	4	勝敗	G取得率	順位
1	井上みゆき (enjoy) 高橋勝美 (ルンルンTC)		wo	60	61	3-0		1
2	遠藤 祥 (さわやか) 佐久間真麻 (あさかファミリー)	wo		wo	wo	0-3		4
3	伊藤隆子 (GASCTT) 佐久間英子 (GASCTT)	06	wo		61	2-1		2
4	池田真紀 (ルバートTC) 高野光恵 (さあくる)	16	wo	16		1-2		3

Bブロック		1	2	3	勝敗	G取得率	順位
1	熊田利恵子 (くまくま) 杉本幸枝 (郡山TC)		64	63	2-0		1
2	吉田淳子 (GASCTT) 渡辺敦子 (GASCTT)	46		26	0-2		3
3	永塚清美 (ガットTC) 高木光代 (ガットTC)	36	62		1-1		2

Cブロック		1	2	3	勝敗	G取得率	順位
1	坂井美智代 (ROSSO) 伊藤公子 (ROSSO)		61	62	2-0		1
2	五十嵐美穂 (富田TC) 高橋美香 (富久山テニス)	16		46	0-2		3
3	風間光子 (美美) 坂本ひろみ (美美)	26	64		1-1		2

Dブロック		1	2	3	勝敗	G取得率	順位
1	根本久美子 (郡山TC) 佐野由香 (いわきNTC)		63	65	2-0		1
2	源後和子 (富久山テニス) 後藤義子 (くまくま)	36		16	0-2		3
3	斉藤久美子 (GASCTT) 高木典子 (セレツ)	56	61		1-1		2

Eブロック		1	2	3	勝敗	G取得率	順位
1	隅木睦子 (GASCTT) 円谷ふじ子 (GASCTT)		56	62	1-1		2
2	滝田誠子 (さわやか) 鈴木典子 (さわやか)	65		63	2-0		1
3	橋本みつ子 (I.V.TC) 小久美枝子 (I.V.TC)	26	36		0-2		3

Fブロック		1	2	3	勝敗	G取得率	順位
1	齊藤智子 (さわやか) 大竹満子 (あさかファミリー)		56	26	0-2		3
2	山本奈美子 (さつき) 樋口千春 (保原テニスクラブ)	65		36	1-1		2
3	小松規子 (いわきNTC) 矢部貴子 (いわきNTC)	62	63		2-0		1

Gブロック		1	2	3	勝敗	G取得率	順位
1	荒川律子 (GASCTT) 酒井ヨシイ (GASCTT)		64	62	2-0		1
2	野田由紀子 (SUN) 山岸久美子 (さわやか)	46		62	1-1		2
3	松崎悦子 (I.V.TC) 伊藤きぬ子 (I.V.TC)	26	26		0-2		3

Hブロック		1	2	3	勝敗	G取得率	順位
1	小形美奈子 (ROSSO) 千葉喜久江 (ROSSO)		61	62	2-0		1
2	小林梨恵 (SUN) 鈴木由美子 (郡山TC)	16		56	0-2		3
3	蒲生要子 (いわきNTC) 木村正枝 (ルバートTC)	26	65		1-1		2

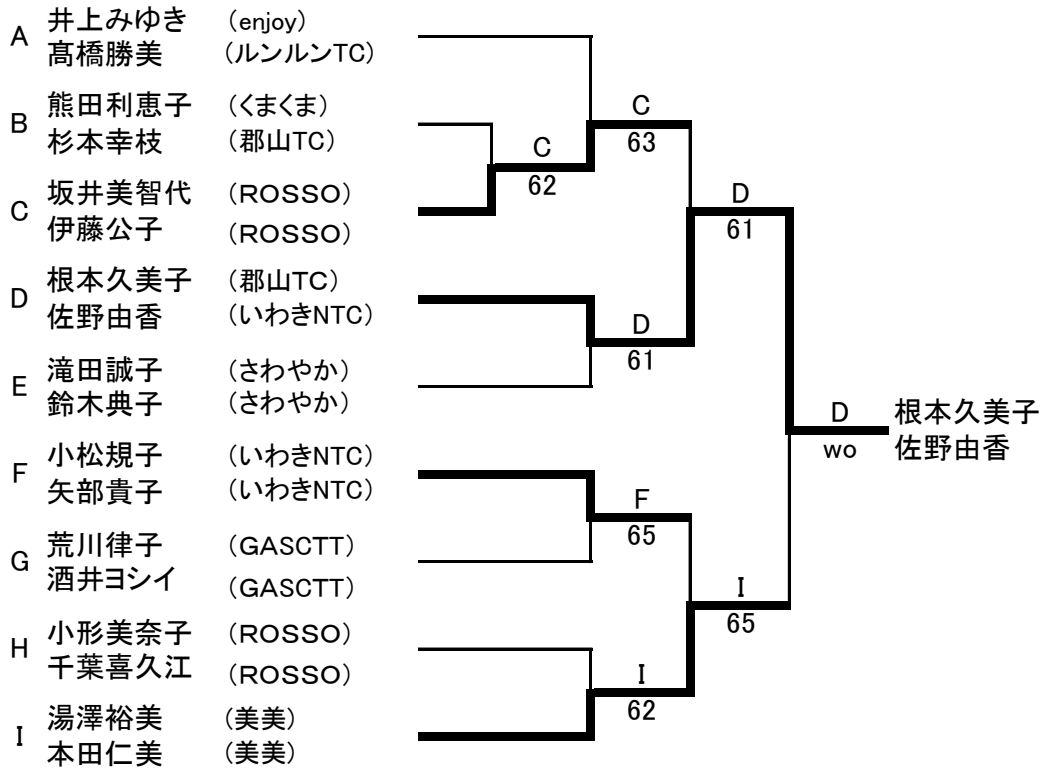
Jブロック		1	2	3	4	勝敗	G取得率	順位
1	湯澤裕美 (美美) 本田仁美 (美美)		61	60	61	3-0		1
3	高松ひさ子 (りんどう) 成松 泉 (SUN)	16		63	62	2-1		2
3	津田千恵子 (ドリームス) 山田主恵 (セレツソ)	06	36		62	1-2		3
4	石川千鶴子 (くまくま) 平栗由起子 (チームあさか)	16	26	26		0-3		4

※ ラウンドロビン(総当たりリーグ戦)方式における順位について

- 1、勝率の高い方が上位とする。
- 2、同勝率者が複数になった場合
 - ① 2ペアが同率になった場合は、互いの対戦結果(直接対決)の勝者を上位とする。
 - ② 3ペアが同率になった場合は、下記とする。
G取得率(自分が取得したゲーム数÷自分がプレーした全ゲーム数)の高い方を上位とする。

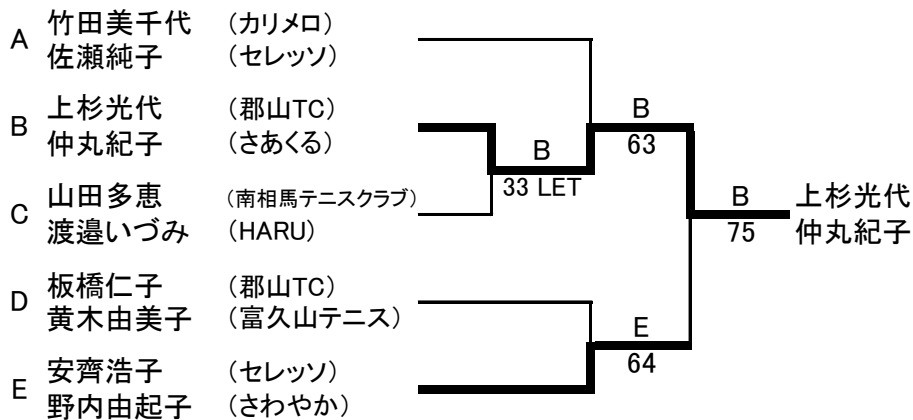
《オープンクラス決勝トーナメント》

○ 試合方法：6ゲーム先取(ノードバンテージ)
 ファイナルのみ1セットマッチ(ノードバンテージ)



《ステップアップ決勝トーナメント》

○ 試合方法：6ゲーム先取(ノードバンテージ)
 ファイナルのみ1セットマッチ(ノードバンテージ)

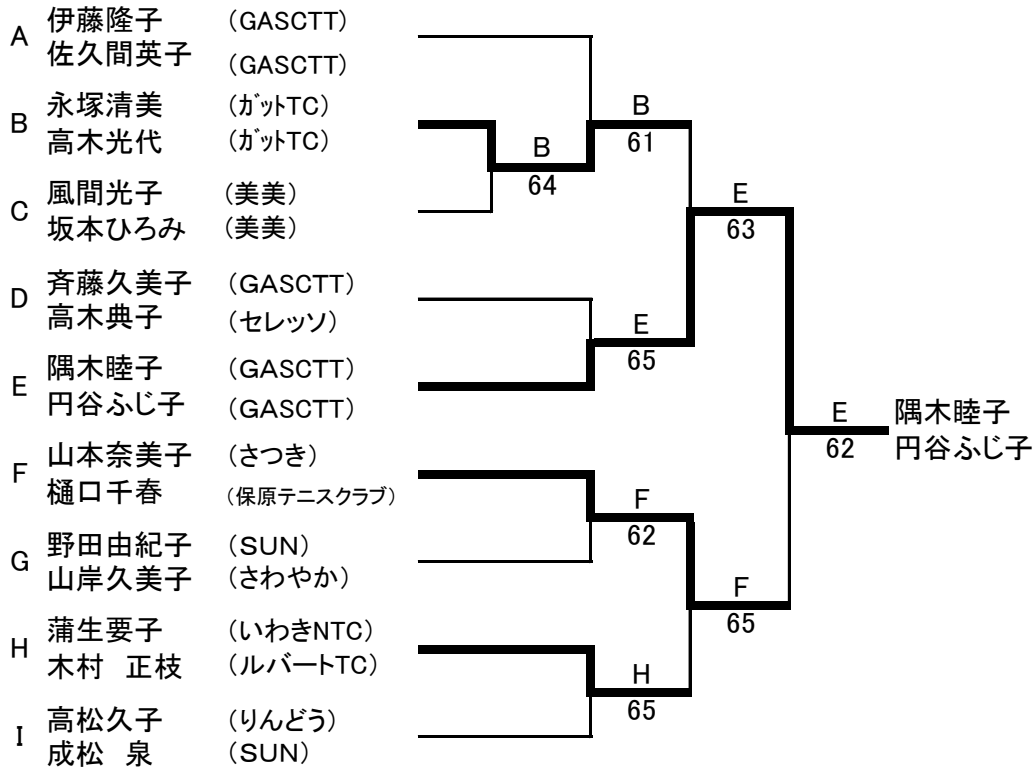


【井上賞】 柳沼貴子 遠藤敏子

【下田賞】 風間光子 坂本ひろみ

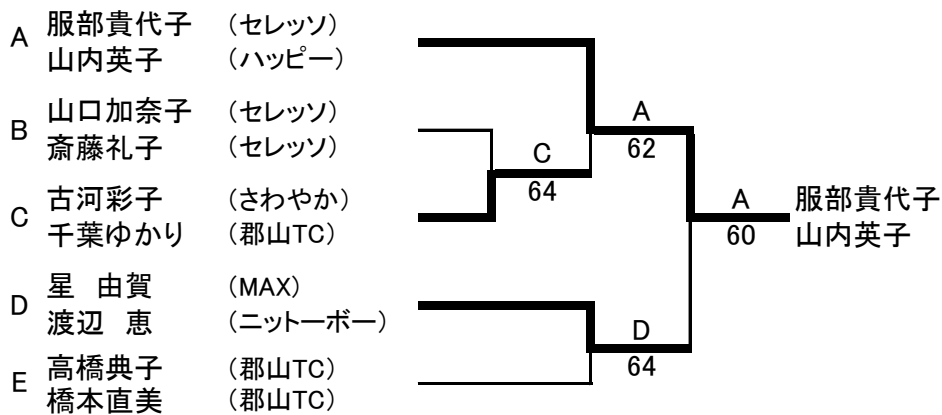
《オープンクラス2位トーナメント》

- 試合方法：6ゲーム先取(ノアドバンテージ)
 ファイナルのみ1セットマッチ(ノアドバンテージ)



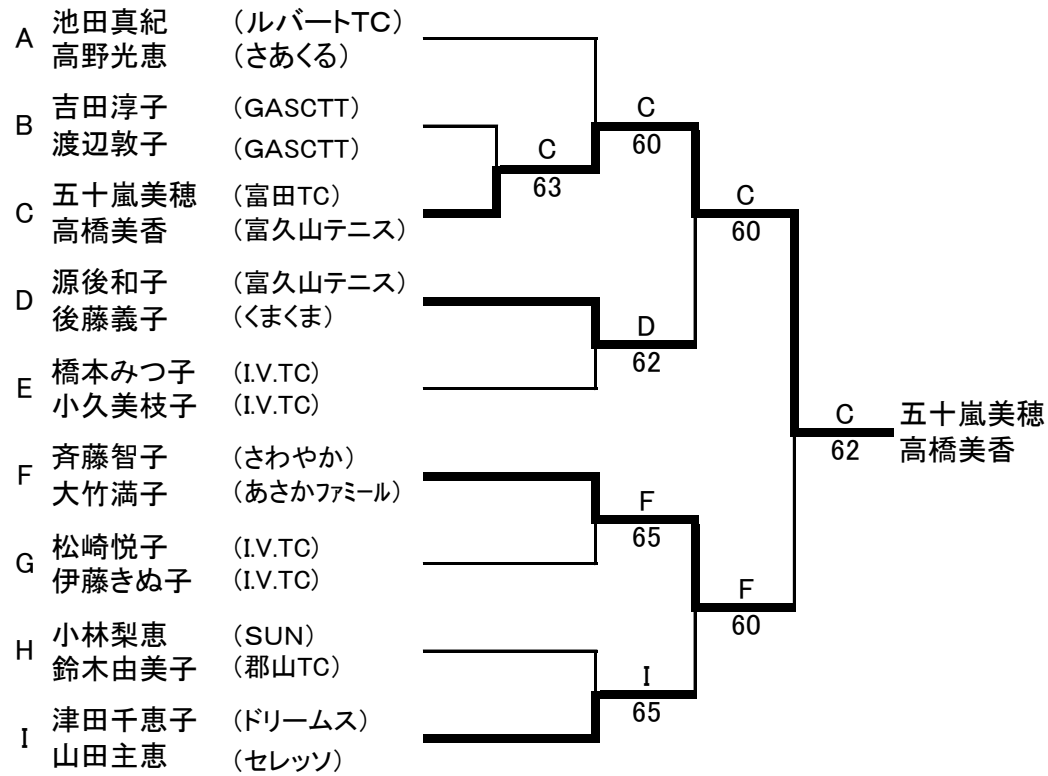
《ステップアップ2位トーナメント》

- 試合方法：6ゲーム先取(ノアドバンテージ)
 ファイナルのみ1セットマッチ(ノアドバンテージ)



《オープンクラス3位トーナメント》

- 試合方法：6ゲーム先取(ノアドバンテージ)
 ファイナルのみ1セットマッチ(ノアドバンテージ)



《ステップアップ3位トーナメント》

- 試合方法：6ゲーム先取(ノアドバンテージ)
 ファイナルのみ1セットマッチ(ノアドバンテージ)

