

# 第41回

## あづま総合運動公園庭球場オープン記念 ダブルステニス大会

### 大会結果

日 時 平成30年10月21日(日) ジュニアの部

小学生男子の部・小学生女子の部  
中学生男子の部・中学生女子の部

平成30年10月28日(日) 一般の部

一般男子の部・一般女子の部  
45才以上男子の部・50才以上女子の部  
ビギナー男子の部・ビギナー女子の部

会 場 あづま総合運動公園庭球場  
(砂入り人工芝14面)  
福島市佐原字神事場1 TEL 024(593)1111

主 催 公益財団法人 福島県都市公園・緑化協会  
主 管 福島県テニス協会  
福島県テニス協会普及指導委員会  
協 賛 県北テニス協会  
ヨネックス株式会社

# 大会役員

名誉会長	大河原 聡	高谷雄三	
会長	須佐 喜夫		
副会長	黒沢 新生 佐藤 敦	佐久間光弘 大塚由弥子	波入 一彦 桑名基勝
委員長	戸川 稔朗		
顧問	鈴木 政英 富田 俊衛 渡辺 洋太郎	武田 悦男 根本 勝也 久野 秀雄	笠原 賢二 梅津 文子
副委員長	竹 花 厚 伏見 俊一	船木 慎弥 佐藤 正則	西原 健一
委員	吉田 俊男 阿部 美保子 佐藤 敏明 今泉 壮規 渡辺 幸江 佐藤 直樹 阿部 奈津美	井上 泰正 佐々木 英人 西内 正耕 橘 清孝 上遠野 和恵 黒川 誠 石井 幸子 (あづま運動公園)	古川 恵一 岩永 尚士 遠藤 修司 太田 陽 木幡 修三 嶋原 雅子
ドロー委員	佐藤正則・八巻真一・佐藤悦子・草野恵子 坂井美智代・草苺まゆみ・吉田 薫		

# 競技役員

ディレクター	佐藤 正則		
レフェリー	10月21日(日)	八巻 真一	
	10月28日(日)	佐藤 悦子	
委員 進行	県北テニス協会役員		
総務	坂井 美智代	草苺 まゆみ	吉田 薫
会計	草野 恵子		

# 小学生男子の部

## 予選ラウンドロビン

A組

試合順序：1-3・2-3・1-2

No.	氏名	所属クラブ	1	2	3	勝	敗	順位
1	大森 柊澄	北：しらさわJr		○	○	2	0	1
	佐藤 琉成	北：しらさわJr		62	60			
2	佐藤 陽翔	い：いわきニュータウン	×		○	1	1	2
	秋山 恵澄	い：いわきニュータウン	26		63			
3	伊藤 浩優	い：いわきローン	×	×		0	2	3
	原田 恭佑	い：いわきローン	06	36				

B組

試合順序：1-3・2-3・1-2

No.	氏名	所属クラブ	1	2	3	勝	敗	順位
1	菅野 翔希	北：GASC TT		○	○	2	0	1
	島貴 夏成	北：GASC TT		63	61			
2	佐藤 晴虎	い：アパース	×		○	1	1	2
	土方 威人	い：アパース	36		76 (3)			
3	岡田 正人	南：FTTC橋Jr	×	×		0	2	3
	吉田 健人	南：FTTC橋Jr	16	67 (3)				

C組

試合順序：1-4・2-3・1-3・2-4・1-2・3-4

No.	氏名	所属クラブ	1	2	3	4	勝	敗	順位
1	矢吹 一翔	い：常磐ジュニア		○	○	○	3	0	1
	佐藤 優真	い：常磐ジュニア		62	60	62			
2	長瀬 颯太	い：アパース	×		×	○	1	2	3
	山田 和樹	い：アパース	26		36	61			
3	伊藤 大輝	北：しらさわJr	×	○		○	2	1	2
	安田 榛樹	北：しらさわJr	06	63		62			
4	齋藤 大輝	北：GASC TT	×	×	×		0	3	4
	齋藤 庵	北：GASC TT	26	16	26				

D組

試合順序：1-4・2-3・1-3・2-4・1-2・3-4

No.	氏名	所属クラブ	1	2	3	3	勝	敗	順位
1	市川 偉大	南：西袋一小		○	○	○	3	0	1
	三瓶 涼賢	南：永盛小		62	62	60			
2	森 隆平	南：FTTC橋Jr	×		×	○	1	2	3
	海和 剛	会：会津リトルJr	26		46	60			
3	渡辺 祐斗	北：しらさわJr	×	○		○	2	1	2
	鳴海 太陽	北：しらさわJr	26	64		61			
4	金成 幸星	い：いわきローン	×	×	×		0	3	4
	宮川 純樹	い：いわきローン	06	06	16				

シード順位 ①大森・佐藤 ②菅野・島貴 ③矢吹・佐藤 ④市川・三瓶

# 小学生男子の部

## 決勝トーナメント

A組1位

1	大森 柊澄	北：しらさわJr
	佐藤 琉成	北：しらさわJr

C組1位orD組1位

2	市川 倅大	南：西袋一小
	三瓶 涼賢	南：永盛小

C組1位orD組1位

3	矢吹 一翔	い：常磐ジュニア
	佐藤 優真	い：常磐ジュニア

B組1位

4	菅野 翔希	北：GASC TT
	島貴 夏成	北：GASC TT

大森・佐藤

62

大森・佐藤

61

矢吹・佐藤

63

3位決定戦

2	市川 倅大	南：西袋一小
	三瓶 涼賢	南：永盛小

市川・三瓶

76 (5)

4	菅野 翔希	北：GASC TT
	島貴 夏成	北：GASC TT

# 小学生女子の部

## 予選ラウンドロビン

A組

試合順序：1-4・2-3・1-3・2-4・1-2・3-4

No.	氏名	所属クラブ	1	2	3	4	勝	敗	順位
1	草野 千莉	い：いわきローン		○	○	○	3	0	1
	安藤 杏香	い：いわきニュータウン		62	62	62			
2	金子 天茉音	い：いわきローン		×	○	○	2	1	2
	高橋 璃青	い：いわきローン		26	62	61			
3	藤田 ななか	南：西袋一小		×	×	○	1	2	3
	齋藤 杏奈	南：安積一小		26	46	62			
4	松尾 美結	南：FTTC橘Jr		×	×	×	0	3	4
	為田 優芽	南：FTTC橘Jr		26	16	26			

B組

試合順序：1-4・2-3・1-3・2-4・1-2・3-4

No.	氏名	所属クラブ	1	2	3	4	勝	敗	順位
1	高橋 侑里	北：GASC TT		×	×	○	1	2	3
	小林 希空	北：GASC TT		16	46	64			
2	石井 昊	い：いわきニュータウン		○	○	○	3	0	1
	鈴木 心彩	い：いわきニュータウン		61	61	61			
3	石井 颯	い：いわきニュータウン		○	○	○	2	1	2
	唐橋 季里	い：いわきニュータウン		64	16	63			
4	齋藤 芹奈	南：安積一小		×	×	×	0	3	4
	古川 沙季	南：大成小		46	16	36			

シード順位 ①草野・安藤 ②高橋・小林

## 決勝トーナメント

### A組 1位

1	草野 千莉	い:いわきローン
	安藤 杏香	い:いわきニュータウン

### B組 2位

2	石井 颯	い:いわきニュータウン
	唐橋 季里	い:いわきニュータウン

### A組 2位

3	金子 天茉音	い:いわきローン
	高橋 璃青	い:いわきローン

### B組 1位

4	石井 昊	い:いわきニュータウン
	鈴木 心彩	い:いわきニュータウン

草野・安藤

63

草野・安藤

62

石井・鈴木

62

### 3位決定戦

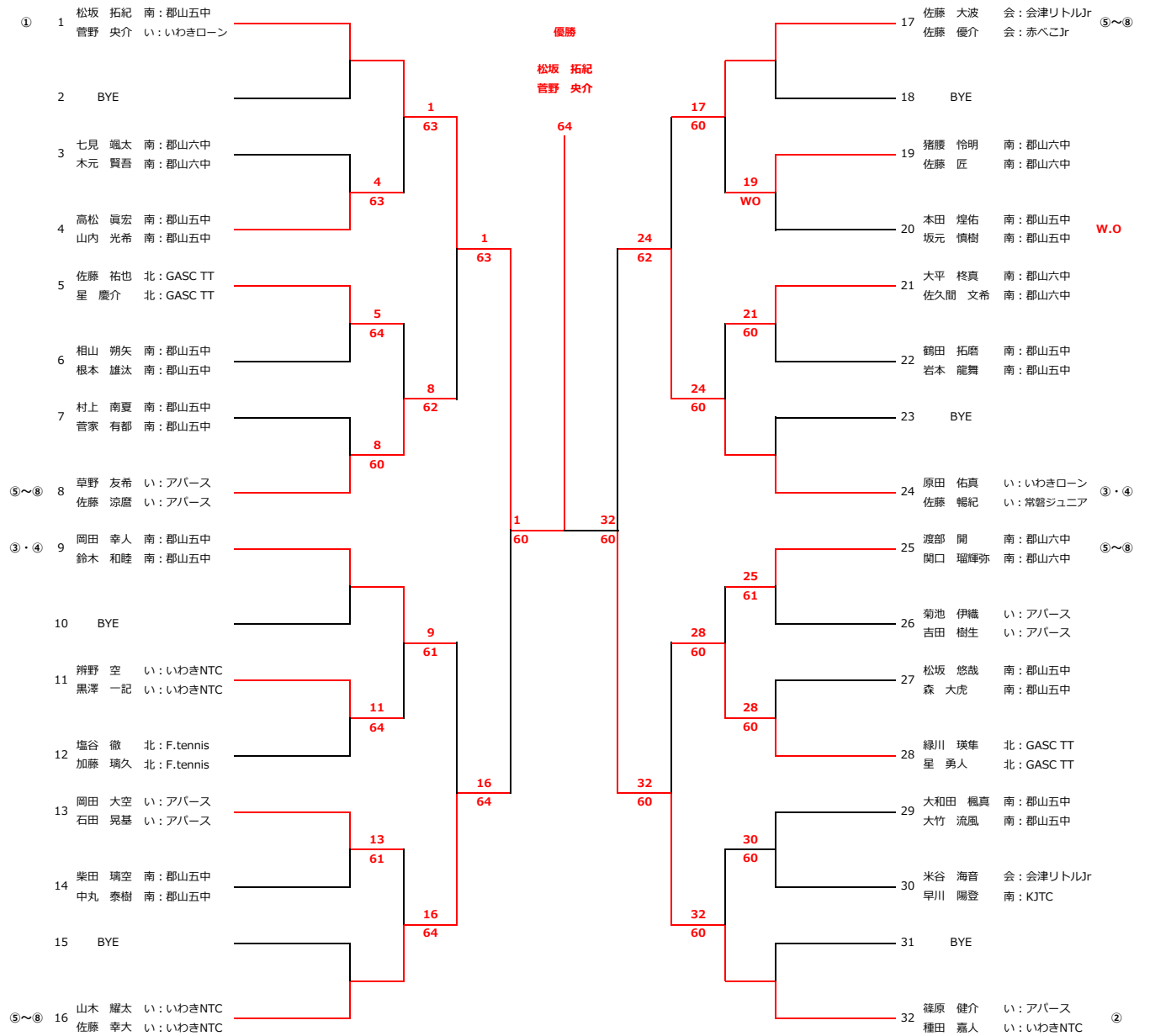
2	石井 颯	い:いわきニュータウン
	唐橋 季里	い:いわきニュータウン

金子・高橋

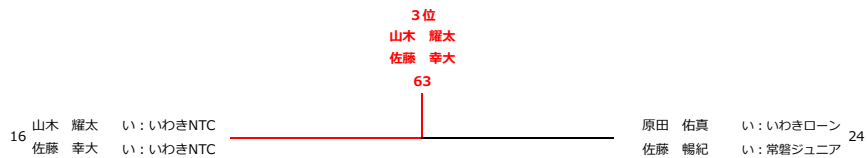
61

3	金子 天茉音	い:いわきローン
	高橋 璃青	い:いわきローン

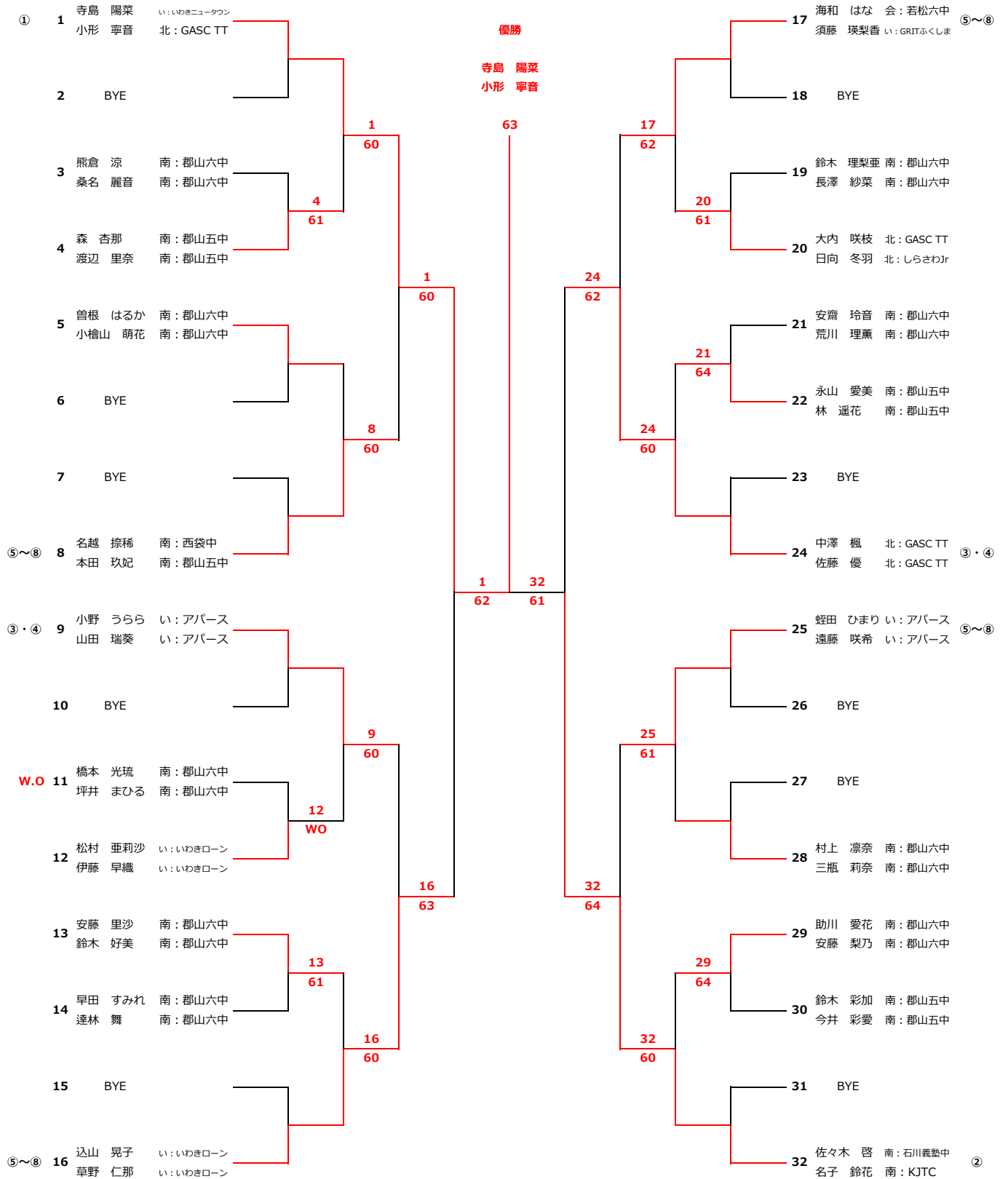
中学生男子の部



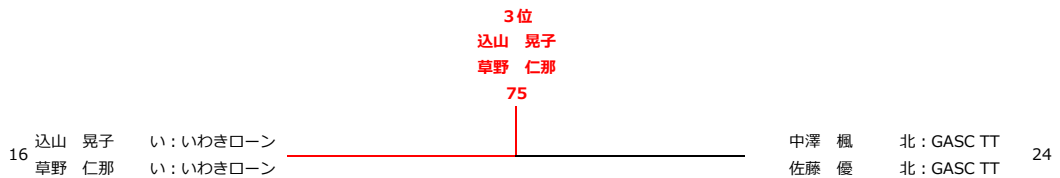
シード順位 ①松坂・菅野 ②篠原・種田 ③原田・佐藤 ④岡田・鈴木  
⑤～⑧渡部・関口、佐藤・佐藤、山木・佐藤、草野・佐藤



中学生女子の部



シード順位 ①寺島・小形 ②佐々木・名子 ③小野・山田 ④中澤・佐藤  
⑤~⑧込山・草野、名越・本田、蛭田・遠藤、海和・須藤





## 【一般男子】

試合順序 5ブロック: 1-2 3-4 1-5 2-4 1-3 2-5 1-4 3-5 2-3 4-5

	A	1	2	3	4	5	勝敗	取得率	順位
1	松浦 遼 (北・nobu) 大瀧 博之 (北・nobu)		6 - 1	6 - 3	6 - 3	6 - 4	4 - 0		優勝
2	星 直人 (北・北芝TC) 田崎 廉 (北・北芝TC)	1 - 6		2 - 6	0 - 6	0 - 6	0 - 4		5
3	斎藤 重徳 (北・nobu) 遠藤 寿彦 (北・nobu)	3 - 6	6 - 2		2 - 6	1 - 6	1 - 3		4
4	二瓶 俊昭 (会・ルバートTC) 穴澤 良平 (会・会津RB)	3 - 6	6 - 0	6 - 2		4 - 6	2 - 2		3
5	小形 慎一郎 (北・広成建設) 芳賀 充司 (北・広成建設)	4 - 6	6 - 0	6 - 1	6 - 4		3 - 1		2

1シード: 松浦・大瀧 , 2シード: 小形・芳賀

## 【45才以上男子】

試合順序 3ブロック: 1-2 2-3 1-3

	A	1	2	3	勝敗	取得率	順位
1	大山 仁 (北・GASC.TT) 丹治 崇 (北・GASC.TT)		6 - 3	6 - 3	2 - 0		1
2	小野 俊二 (北・フォレスト) 下條 茂正 (北・フォレスト)	3 - 6		6 - 3	1 - 1		2
3	渡辺 清 (南・郡山TC) 佐久間 祥友 (北・nobu)	3 - 6	3 - 6		0 - 2		3

優勝

## 【ビギナー男子の部】

試合順序 4ブロック: 1-2 3-4 1-3 2-4 1-4 2-3

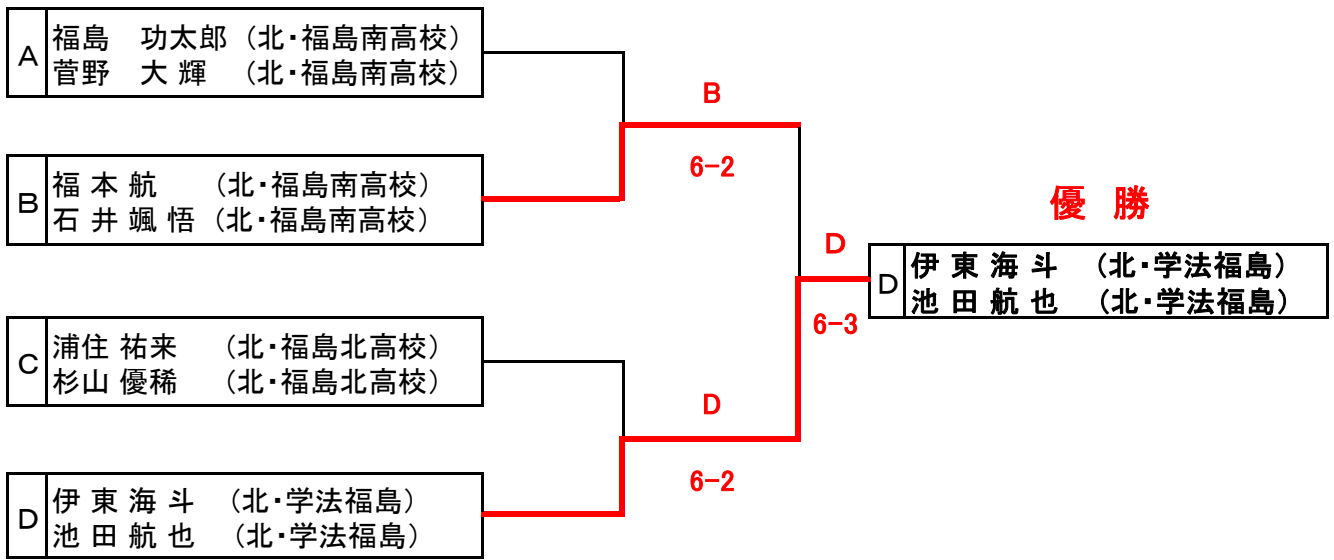
A		1	2	3	4	勝敗	取得率	順位
1	福島 功太郎 (北・福島南高校) 菅野 大輝 (北・福島南高校)		6 - 0	6 - 3	6 - 1	3 - 0		1
2	安齋 優 (北・北芝TC) 高木 俊太郎 (北・北芝TC)	0 - 6		4 - 6	6 - 4	1 - 2		3
3	二階堂 達也 (北・福島商業) 小野 凜 (北・福島商業)	3 - 6	6 - 4		6 - 0	2 - 1		2
4	佐藤 優人 (北・福島北高校) 佐々木 陸翔 (北・福島北高校)	1 - 6	4 - 6	0 - 6		0 - 3		4

B		1	2	3	4	勝敗	取得率	順位
1	菅野 湧大 (北・福島商業) 田中 蒼空 (北・福島商業)		6 - 1	4 - 6	2 - 6	1 - 2		3
2	小賀坂 涼哉 (北・福島北高校) 大槻 海斗 (北・福島北高校)	1 - 6		0 - 6	1 - 6	0 - 3		4
3	渡辺 竜巳 (北・聖光学院) 佐藤 優聖 (北・福島工業)	6 - 4	6 - 0		4 - 6	2 - 1		2
4	福本 航 (北・福島南高校) 石井 颯 悟 (北・福島南高校)	6 - 2	6 - 1	6 - 4		3 - 0		1

C		1	2	3	4	勝敗	取得率	順位
1	浦住 祐来 (北・福島北高校) 杉山 優稀 (北・福島北高校)		6 - 1	6 - 3	5 - 7	2 - 1	0.607	1
2	坂本 祐貴斗 (北・福島商業) 桑島 玄 (北・福島商業)	1 - 6		1 - 6	6 - 3	1 - 2	0.347	4
3	早坂 楓也 (北・聖光学院) 渡邊 陸 (北・橘高校)	3 - 6	6 - 1		3 - 6	1 - 2	0.480	3
4	佐藤 陽一 (北・D. z) 源間 直由 (北・D. z)	7 - 5	3 - 6	6 - 3		2 - 1	0.533	2

D		1	2	3	4	勝敗	取得率	順位
1	長谷川 秀樹 (北・北芝TC) 橋本 佑介 (北・北芝TC)			0 - 6	6 - 1	1 - 1		2
2	渡邊 駿人 (北・福島北高校) 岸波 優汰 (北・福島北高校)		wo			0 - 0		4
3	伊東 海斗 (北・学法福島) 池田 航也 (北・学法福島)	6 - 0	- wo		6 - 2	2 - 0		1
4	村上 尚哉 (北・福島南高校) 神尾 悠介 (北・福島南高校)	1 - 6		2 - 6		0 - 2		3

# 【ビギナー男子決勝トーナメント】



## 【一般女子】

試合順序 4ブロック: 1-2 3-4 1-3 2-4 1-4 2-3  
 試合順序 3ブロック: 1-2 2-3 1-3

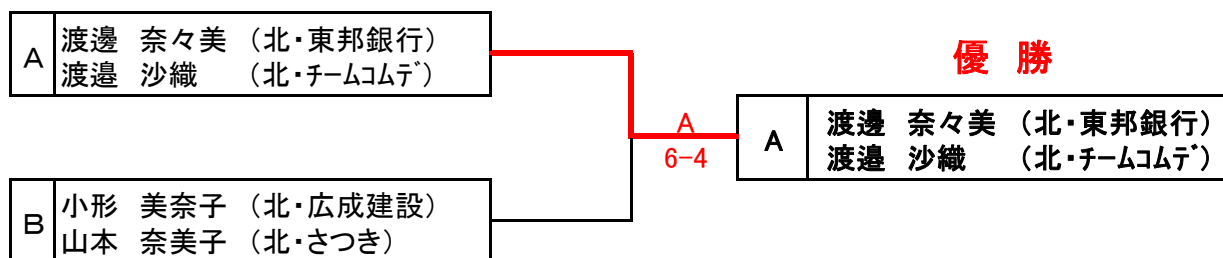
第一シードが会場しなかった為、リドローとなりました。

A		1	2	3	勝敗	取得率	順位
1	渡邊 奈々美 (北・東邦銀行) 渡邊 沙織 (北・チームコムテ)		6 - 1	6 - 3	2 - 0		1
2	二瓶 浩美 (北・チームコムテ) 佐瀬 純子 (北・セレツソ)	1 - 6		4 - 6	0 - 2		3
3	永山 未来 (北・北芝TC) 黒澤 聡子 (北・北芝TC)	3 - 6	6 - 4		1 - 1		2

B		1	2	3	勝敗	取得率	順位
1	千葉 喜久江 (北・ROSSO) 伊藤 公子 (北・ROSSO)		2 - 6	6 - 3	1 - 1		2
2	小形 美奈子 (北・広成建設) 山本 奈美子 (北・さつき)	6 - 2		6 - 0	2 - 0		1
3	武内 聖子 (北・北芝TC) 五十嵐 寛子 (北・北芝TC)	3 - 6	0 - 6		0 - 2		3

1シード: 佐藤・橋内, 2シード: 渡邊・渡邊

## 【一般女子決勝トーナメント】



## 【50才以上女子】

試合順序 3ブロック: 1-2 2-3 1-3

		1	2	3	勝敗	取得率	順位
1	宮崎 夏子 (北・さつき) 鈴木 和美 (北・さつき)		4 - 6	1 - 6	0 - 2		3
2	高橋 絹子 (北・二本松TC) 小林 美智子 (北・二本松TC)	6 - 4		1 - 6	1 - 1		2
3	坂井 美智代 (北・ROSSO) 草苺 まゆみ (北・チームコムテ)	6 - 1	6 - 1		2 - 0		1

優勝

1シード: 宮崎・鈴木

# 【ビギナー女子】

試合順序 4ブロック: 1-2 3-4 1-3 2-4 1-4 2-3  
 試合順序 3ブロック: 1-2 2-3 1-3

A		1	2	3	4	勝敗	取得率	順位
1	田岡 登紀子 (北・MAX) 佐久間 紀子 (北・MAX)	/	1 - 6	6 - 0	wo	1 - 1		2
2	村上 さおり (北・つばさ) 山本 千賀子 (北・つばさ)	6 - 1	/	6 - 0	wo	2 - 0		1
3	丹治 美優 (北・福島南高校) 阿部 志美 (北・福島南高校)	0 - 6	0 - 6	/	wo	0 - 2		3
4	袖長 美佐子 (北・ジャスミン) 鈴木 幸子 (北・ジャスミン)	wo	- wo	wo	/	0 - 0		4

B		1	2	3	4	勝敗	取得率	順位
1	永沼 美咲 (北・福島高校) 鈴木 友萌 (北・福島高校)	/	6 - 3	1 - 6	7 - 6 (1)	2 - 1		2
2	鈴木 優子 (北・MAX) 大橋 初美 (北・MAX)	3 - 6	/	3 - 6	6 - 2	1 - 2		3
3	福本 晴美 (北・さつき) 菅野 久子 (北・二本松TC)	6 - 1	6 - 3	/	6 - 3	3 - 0		1
4	菅野 真衣 (北・橘高校) 村上 里佳 (北・橘高校)	6 - 7 (1)	2 - 6	3 - 6	/	0 - 3		4

C		1	2	3	勝敗	取得率	順位
1	岡崎 亜由美 (北・オーストリッチ) 星 由賀 (北・MAX)	/	6 - 0	6 - 3	2 - 0		1
2	福王寺 凜 (北・福島南高校) 佐久間 祥乃 (北・福島南高校)	0 - 6	/	1 - 6	0 - 2		3
3	黒澤 逸子 (北・つばさ) 菅家 洋子 (北・つばさ)	3 - 6	6 - 1	/	1 - 1		2

