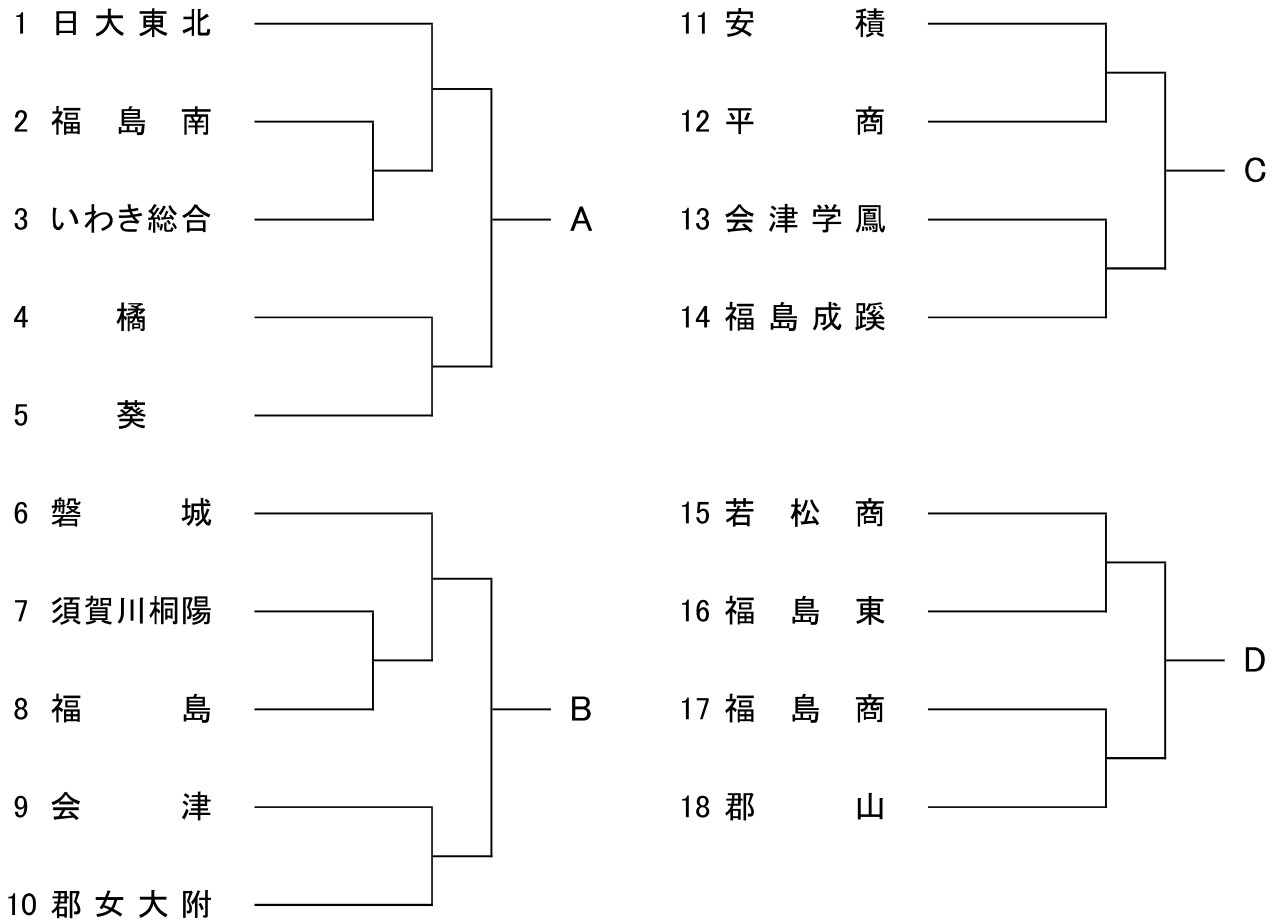


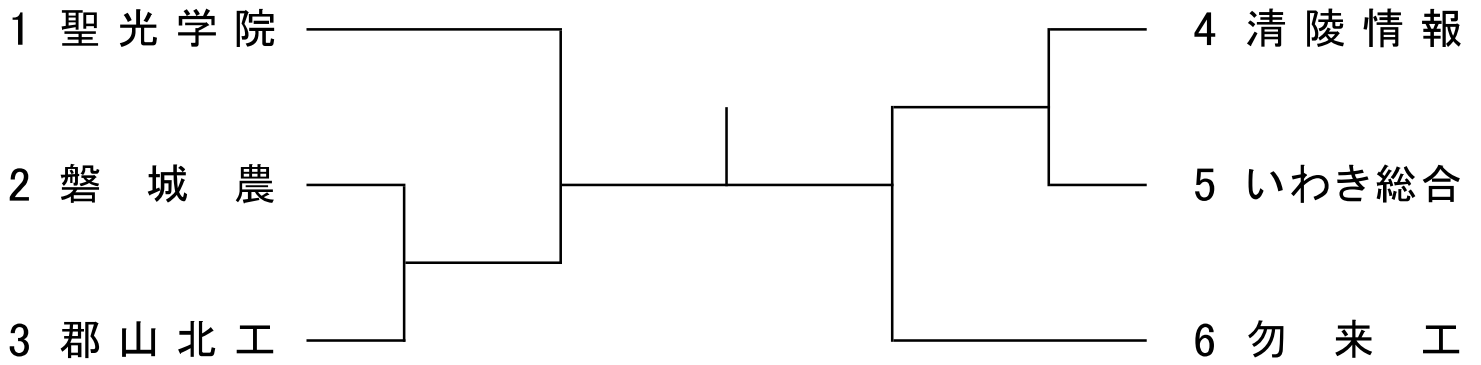
女子団体戦



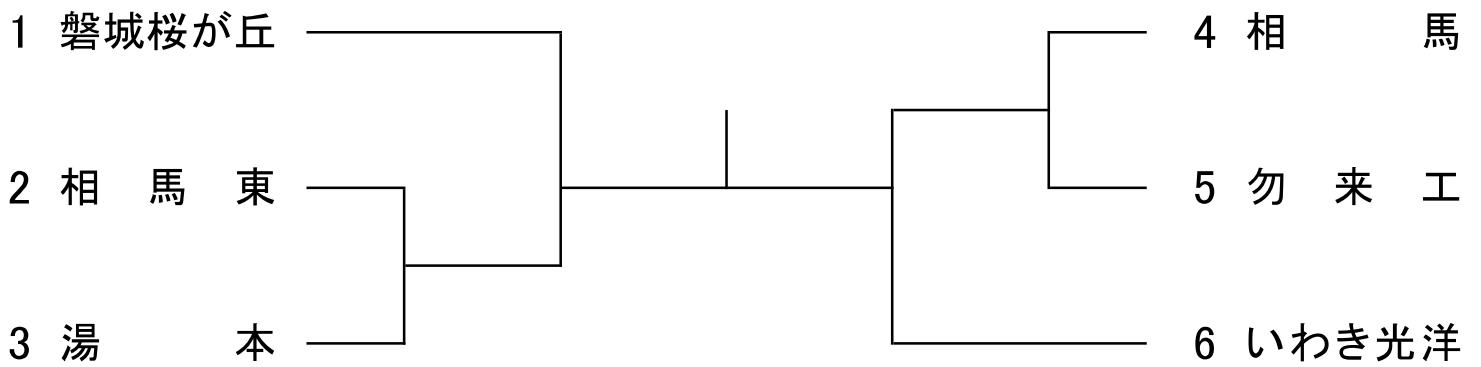
決勝リーグ戦

	学校名	A	B	C	D	勝数	勝利試合数	ゲーム率	順位
A		/							
B			/						
C				/					
D					/				

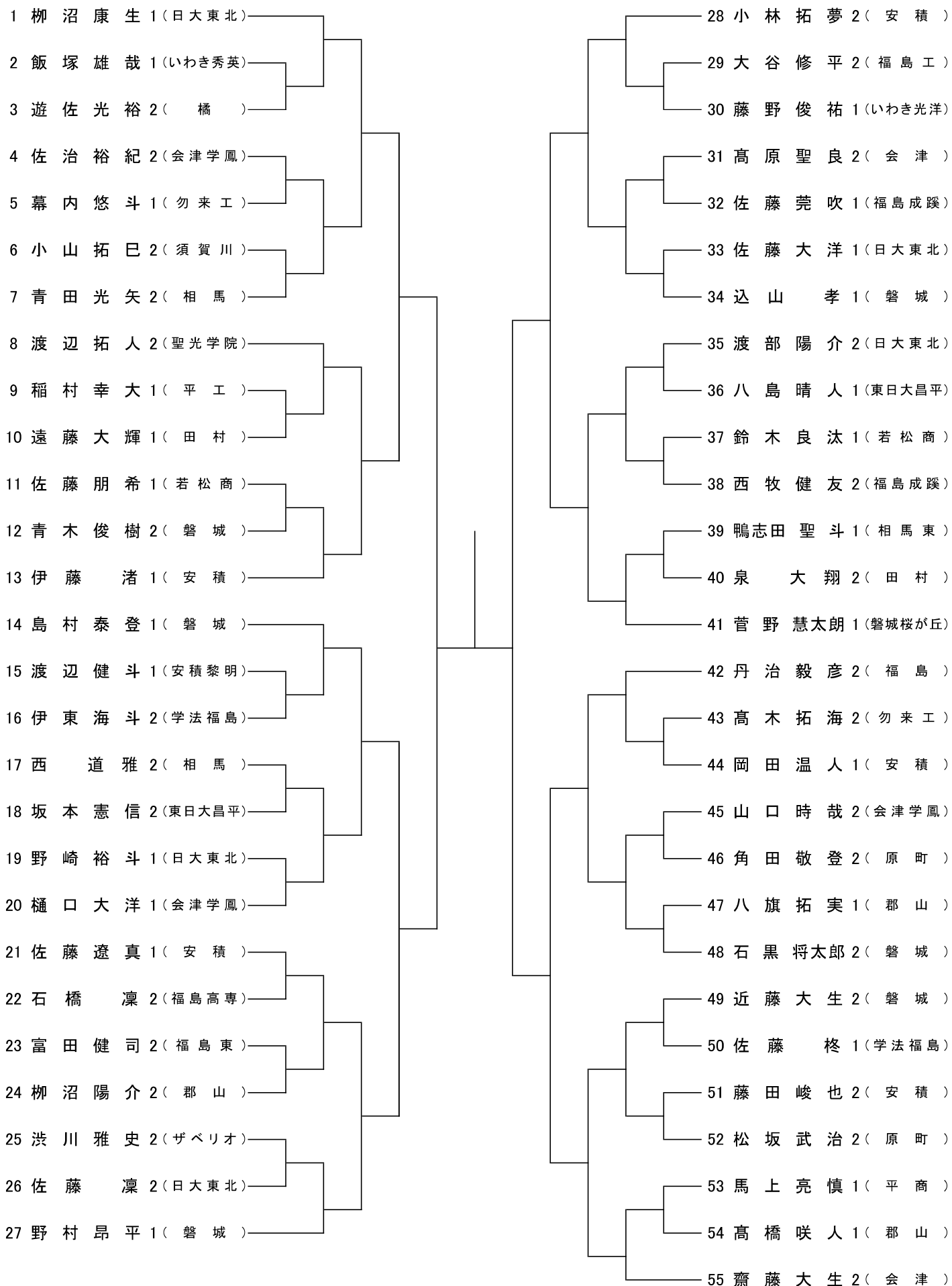
男子団体戦(4人制)



女子団体戦(4人制)



男子シングルス



女子シングルス

