

公式記録

中牟田杯全国選抜

ジュニアテニス選手権大会

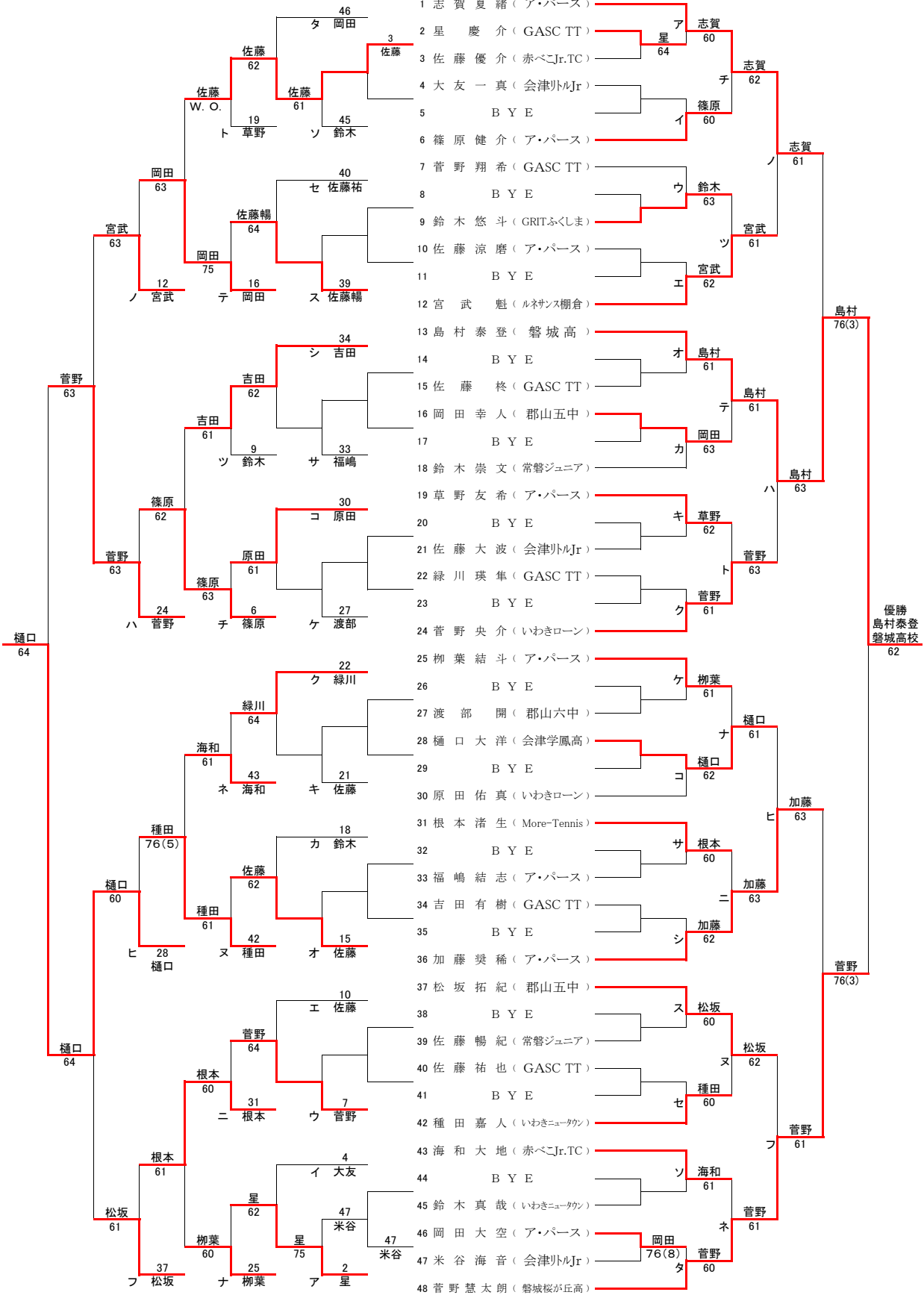
兼 第25回東北秋季ジュニアテニス選手権大会福島県予選会

| | | |
|---|---|-----------------------|
| 期 | 日 | 平成30年6月30日(土)・7月1日(日) |
| 場 | 所 | 須賀川市牡丹台庭球場 ・ 本宮市白沢庭球場 |
| 主 | 催 | 福島県テニス協会 |
| 管 | 管 | 福島県テニス協会ジュニア委員会 |
| | | 県南テニス協会 |
| 後 | 援 | 須賀川市教育委員会 本宮市教育委員会 |
| | | 福島民報社・福島民友新聞社 |

男子シングルス

《フイードインコンソレーション》

《メインドロー》



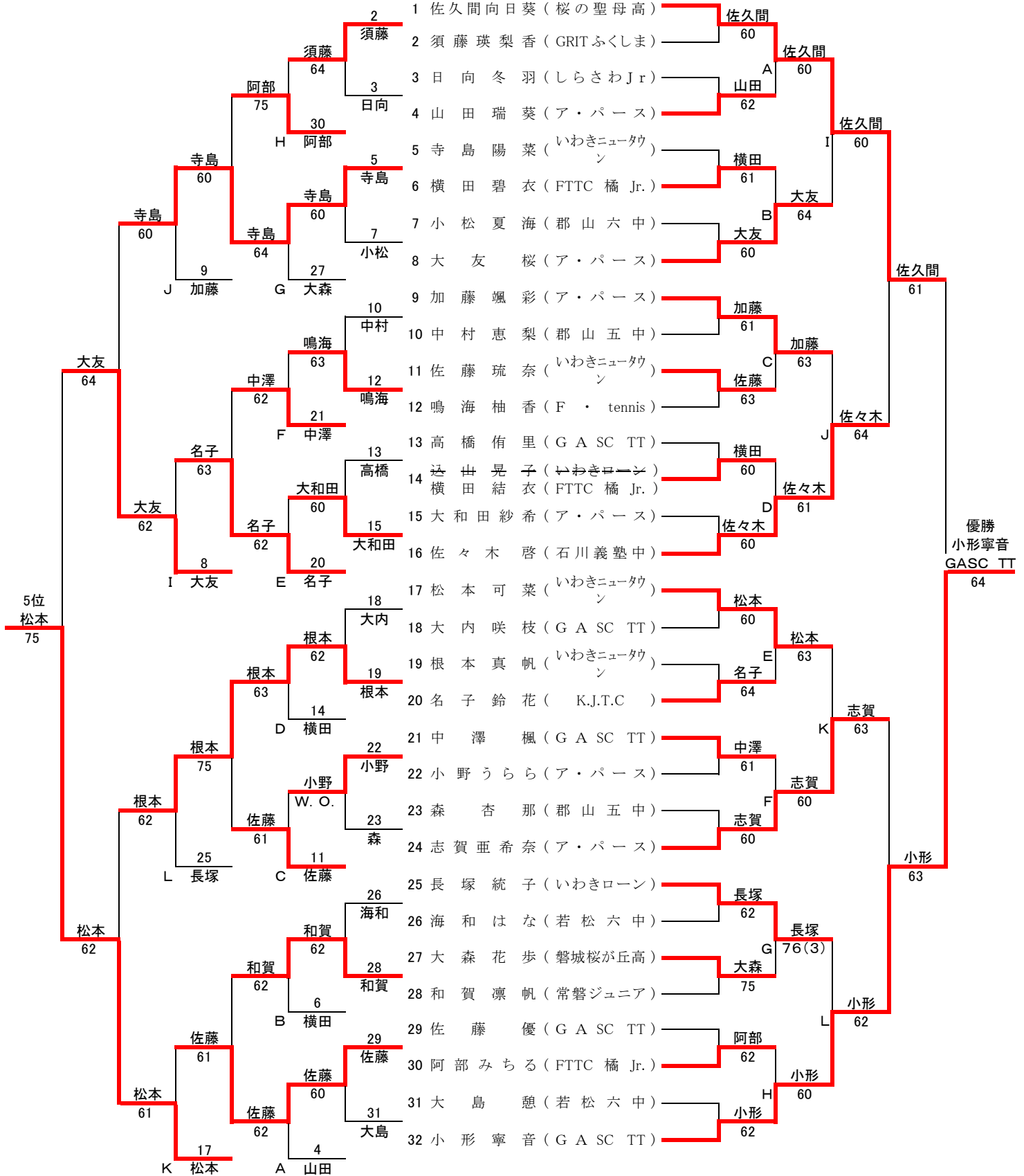
| 順位 | 氏名 | 所属 | 東北大会 |
|----|-------|---------|------|
| 1 | 島村泰登 | 磐城高校 | 東北大会 |
| 2 | 菅野慧太郎 | 磐城桜ヶ丘高校 | 東北大会 |
| 3 | 志賀夏緒 | ア・パース | 東北大会 |
| 4 | 加藤奨稀 | ア・パース | 補欠1 |
| 5 | 樋口大洋 | 会津学風高校 | 補欠2 |
| 6 | 菅野央介 | いわきローン | |
| 7 | 松坂拓紀 | 郡山第五中学校 | |
| 8 | 宮武 魁 | ルネサンス榎倉 | |

- 3, 4位決定戦
- 1 志賀夏緒 (ア・パース) — 志賀 60
- 36 加藤奨稀 (ア・パース) — 60
- 7, 8位決定戦
- 12 宮武 魁 (ルネサンス榎倉) — 松坂 62
- 37 松坂拓紀 (郡山五中) — 62

女子シングルス

《フィード・インコンソレーション》

《メインドロー》



【シード順】 1. 佐久間 2. 小形 3~4. 加藤・志賀 5~8. 松本・長塚・大友・佐々木 補欠。(横田結衣)

| 順位 | 氏名 | 所屬 | 東北大会 |
|----|--------|-----------|------|
| 1 | 小形寧音 | GASC TT | 東北大会 |
| 2 | 佐久間日向葵 | 桜の聖母高校 | 東北大会 |
| 3 | 志賀亜希奈 | ア・パース | 東北大会 |
| 4 | 佐々木啓 | 石川義塾中学校 | 補欠1 |
| 5 | 松本可菜 | いわきニュータウン | 補欠2 |
| 6 | 大友桜 | ア・パース | |
| 7 | 根本真帆 | いわきニュータウン | |
| 8 | 寺島陽菜 | いわきニュータウン | |

3, 4位決定戦

| | | |
|----|---------------|----|
| 16 | 佐々木啓 (石川義塾中) | 志賀 |
| 24 | 志賀亜希奈 (ア・パース) | 62 |

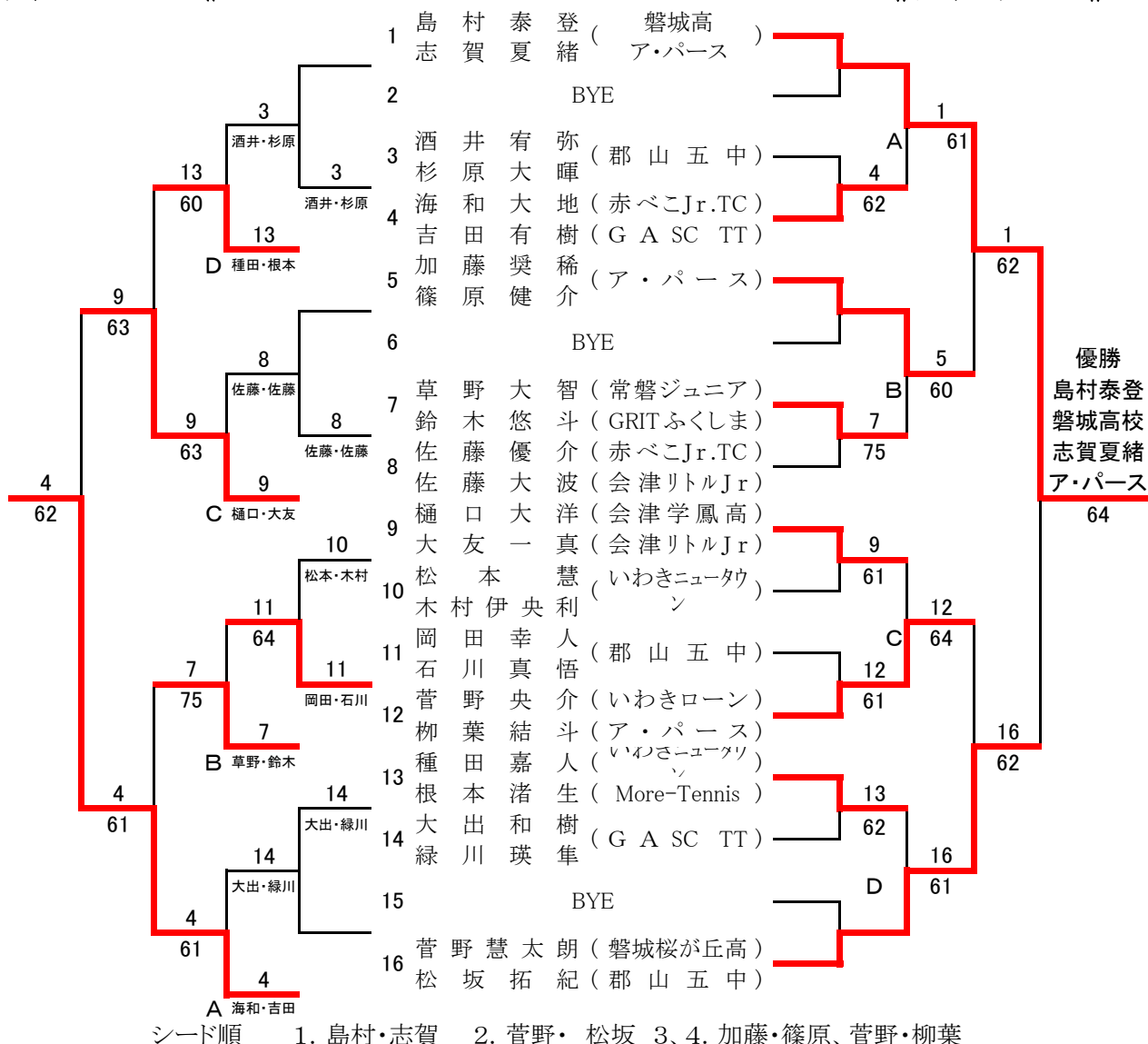
7, 8位決定戦

| | | |
|----|------------------|-------|
| 5 | 寺島陽菜 (いわきニュータウン) | 根本 |
| 19 | 根本真帆 (いわきニュータウン) | 76(8) |

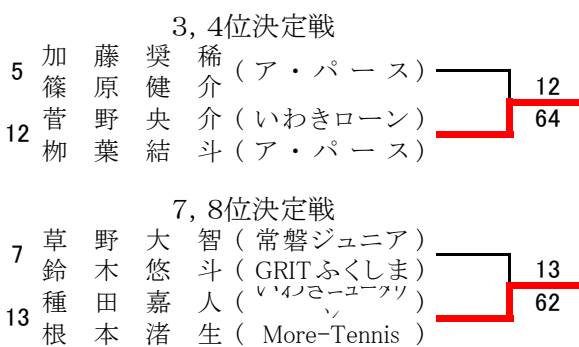
男子ダブルス

《フット・インコンソレーション》

《メインドロー》



| 順位 | 氏名 | 所属 | |
|----|-------|-------------|------|
| 1 | 島村泰登 | 磐城高 | 東北大会 |
| | 志賀夏緒 | ア・パース | |
| 2 | 菅野慧太朗 | 磐城桜が丘高 | 東北大会 |
| | 松坂拓紀 | 郡山五中 | |
| 3 | 菅野央介 | いわきローン | 東北大会 |
| | 柳葉結斗 | ア・パース | |
| 4 | 加藤奨稀 | ア・パース | 補欠1 |
| | 篠原健介 | | |
| 5 | 海和大地 | 赤べこJr.TC | 補欠2 |
| | 吉田有樹 | GASC TT | |
| 6 | 樋口大洋 | 会津学鳳高 | |
| | 大友一真 | 会津リトルJr | |
| 7 | 種田嘉人 | いわきニュータウン | |
| | 根本渚生 | More-Tennis | |
| 8 | 草野大智 | 常磐ジュニア | |
| | 鈴木悠斗 | GRITふくしま | |

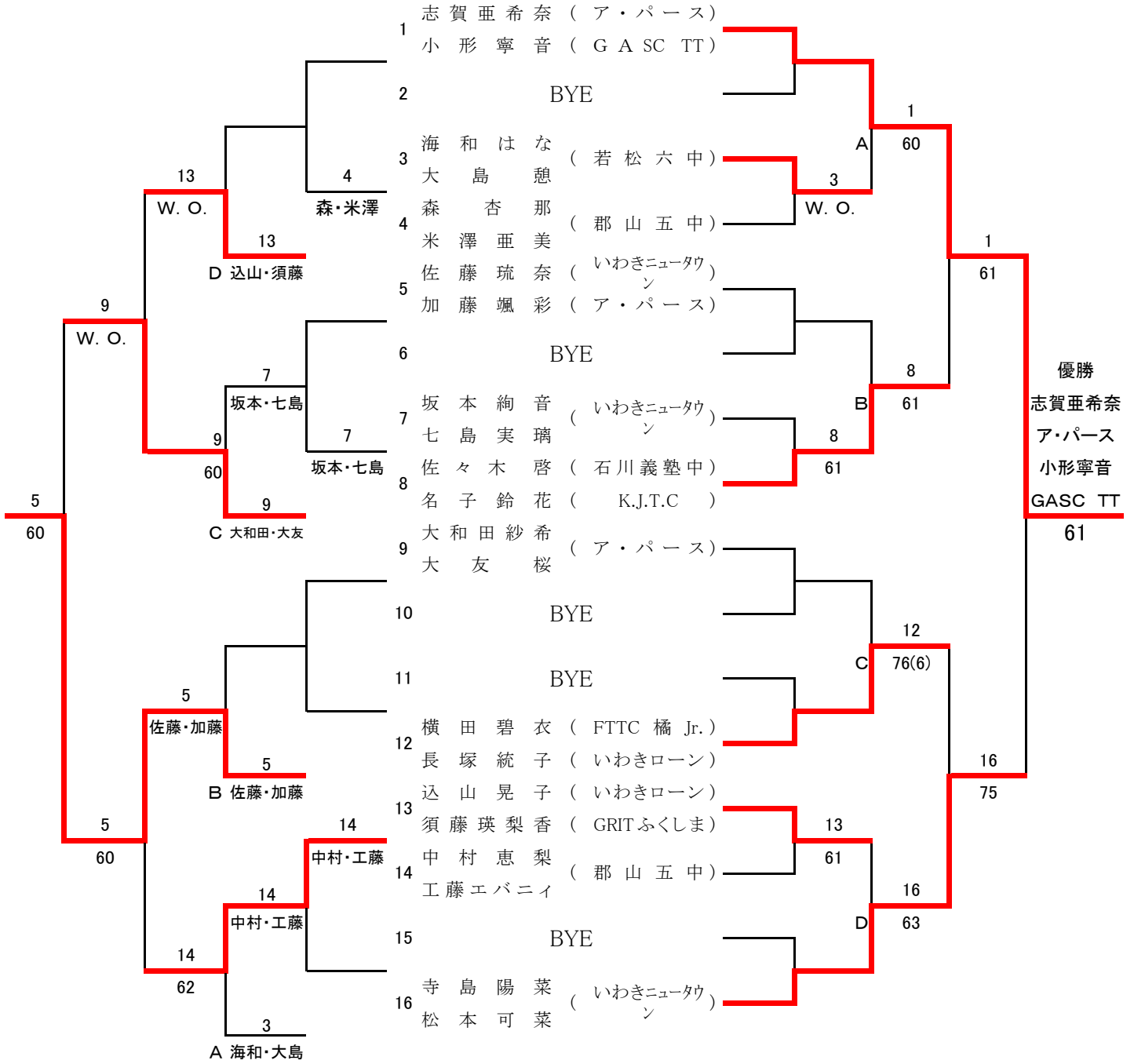


優勝
 島村泰登
 磐城高校
 志賀夏緒
 ア・パース

女子ダブルス

《フイート・インコンソレーション》

《メインドロー》



| 順位 | 氏名 | 所属 | |
|----|--------|-----------|------|
| 1 | 志賀亜希奈 | ア・パース | 東北大会 |
| | 小形寧音 | GASC TT | |
| 2 | 寺島陽菜 | いわきニュータウン | 東北大会 |
| | 松本可菜 | | |
| 3 | 横田碧衣 | FTTC橘Jr. | 東北大会 |
| | 長塚統子 | いわきローン | |
| 4 | 佐々木 啓 | 石川義塾中 | 補欠1 |
| | 名子鈴花 | K.J.T.C | |
| 5 | 佐藤琉奈 | いわきニュータウン | 補欠2 |
| | 加藤颯彩 | ア・パース | |
| 6 | 大和田紗希 | ア・パース | |
| | 大友 桜 | ア・パース | |
| 7 | 中村恵梨 | 郡山五中 | |
| | 工藤エバニイ | | |
| 8 | 込山晃子 | いわきローン | |
| | 須藤瑛梨香 | GRITふくしま | |

