

## 第35回福島県春季ジュニアダブルステニス選手権大会（U18）連絡事項

### 1. 競技日程

4月14日（土）	8：00～8：30	受付（参加料を添えて）
	8：10～8：40	公式練習
	8：40～8：50	開会式
	9：00～	競技開始 決勝まで、3位決定戦、表彰式

### 2. 大会日程および会場

第1日目	4/14（土）	福島市庭球場	1R～F
予備日	4/15（日）	〃	

### 3. 試合方法および諸連絡

- (1) 大会の全てはルールブック2018に則って行われる
- (2) 試合は1タイブレークセットマッチで行う
- (3) 試合前の練習はサービス4本
- (4) 3位決定戦を行う
- (5) 使用球：ダンロップスリクソン
- (6) 開場は7：30を予定
- (7) 公式練習 8：10～8：40  
サインナップによる1面4～6人、10分×3Rとする
- (8) 受付時間 8：00～8：30  
参加料1ペア2、100円を添える
- (9) 試合開始 9：00～
- (10) シード順はシングルス最新ランキングポイント・ジュニアダブルス大会（1月）  
（東北大会を含む）および地区バランスを総合的に考慮して決定しています
- (11) 東北大会は大会当日にお知らせします
- (12) 参加料1ペア（2、100円）は、お釣りのないようにお支払いください
- (13) 公共の運動施設を利用しておりますので、ゴミの持ち帰りにご協力ください
- (14) 貴重品等は自己責任において管理お願い致します
- (15) 駐車場は会場の南側駐車場をご利用ください
- (16) 連絡先
  - 大会会場連絡先 福島市庭球場 024-557-1511
  - 競技役員連絡先 ディレクター 吉田秀一 090-6227-7594

## 第35回福島県春季ジュニアダブルステニス選手権大会（U16）連絡事項

### 1. 競技日程

4月14日（土）	8：00～8：30	受付（参加料を添えて）
	8：15～8：45	公式練習
	8：50～9：00	開会式
	9：00～	競技開始

決勝まで、3位決定戦、表彰式（競技終了後）

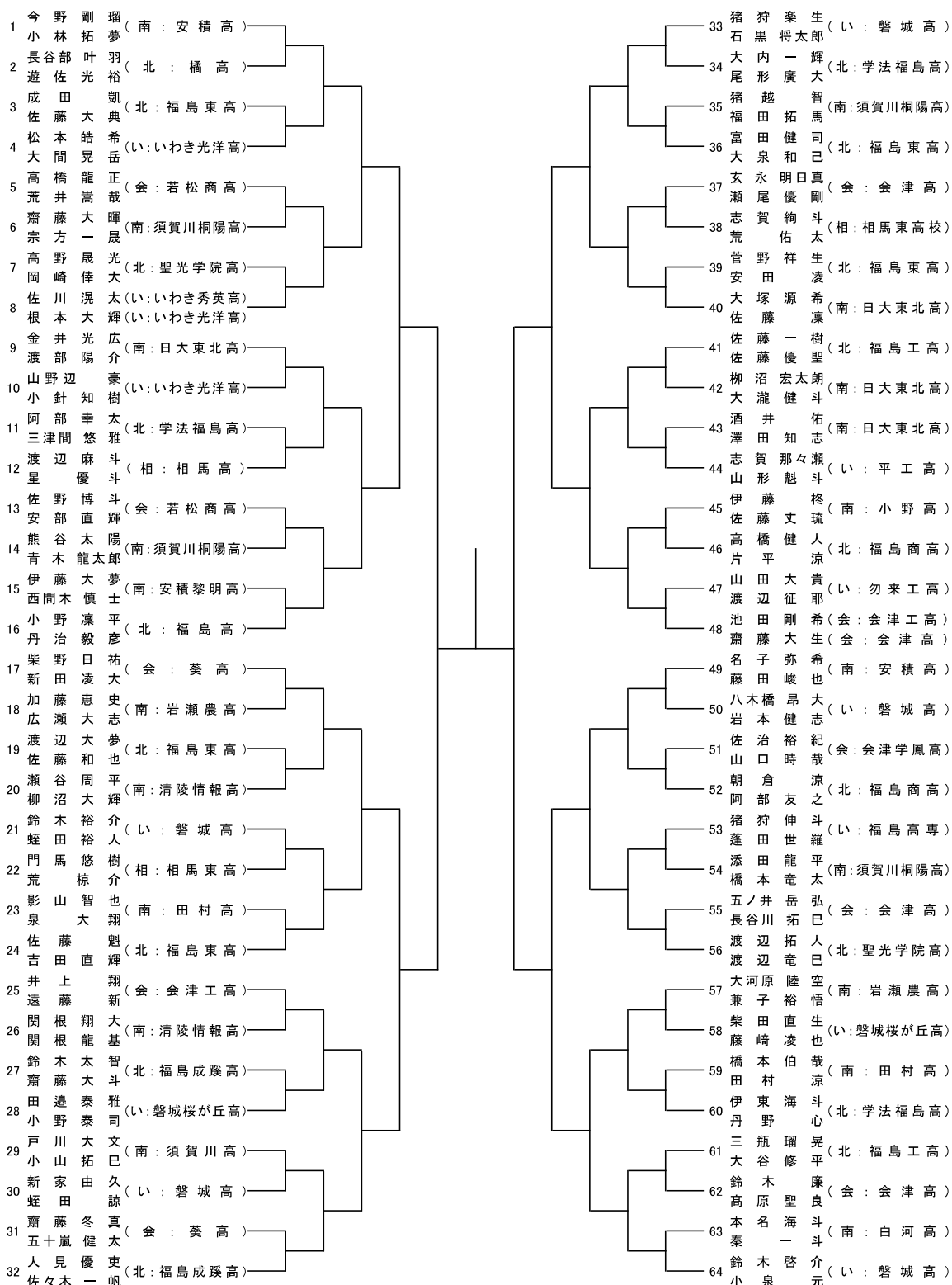
### 2. 大会日程および会場

第1日目	4/14（土）	あづま総合運動公園	1R～F
予備日	4/15（日）	福島市庭球場	

### 3. 試合方法および諸連絡

- (1) 大会の全てはルールブック2018に則って行われる
- (2) 試合は1タイブレークセットマッチで行う
- (3) 試合前の練習はサービス4本
- (4) 3位決定戦を行う
- (5) 使用球：ダンロップスリクソン
- (6) 公式練習 8：15～8：45  
サインナップによる1面4～6人、15分×2Rとする
- (7) 受付時間 8：00～8：30  
参加料1ペア2、100円を添える
- (8) 試合開始 9：00～
- (9) シード順はシングルス最新ランキングポイント・ジュニアダブルス大会（1月）  
および地区バランスを総合的に考慮して決定しています
- (10) 東北大会は大会当日にお知らせします
- (11) 参加料1ペア（2、100円）は、お釣りのないようにお支払いください
- (12) 公共の運動施設を利用しておりますので、ゴミの持ち帰りにご協力ください
- (13) 駐車場は混雑が予想されるために、野球場東側の駐車場（上段）をご利用ください
- (14) 貴重品等は自己責任において管理お願い致します
- (15) 連絡先
  - 大会会場連絡先 あづま総合運動公園 024-593-1111
  - 競技役員連絡先 ディレクター 八巻真一 090-3649-3399

### H30春季ジュニアU18男子ダブルス

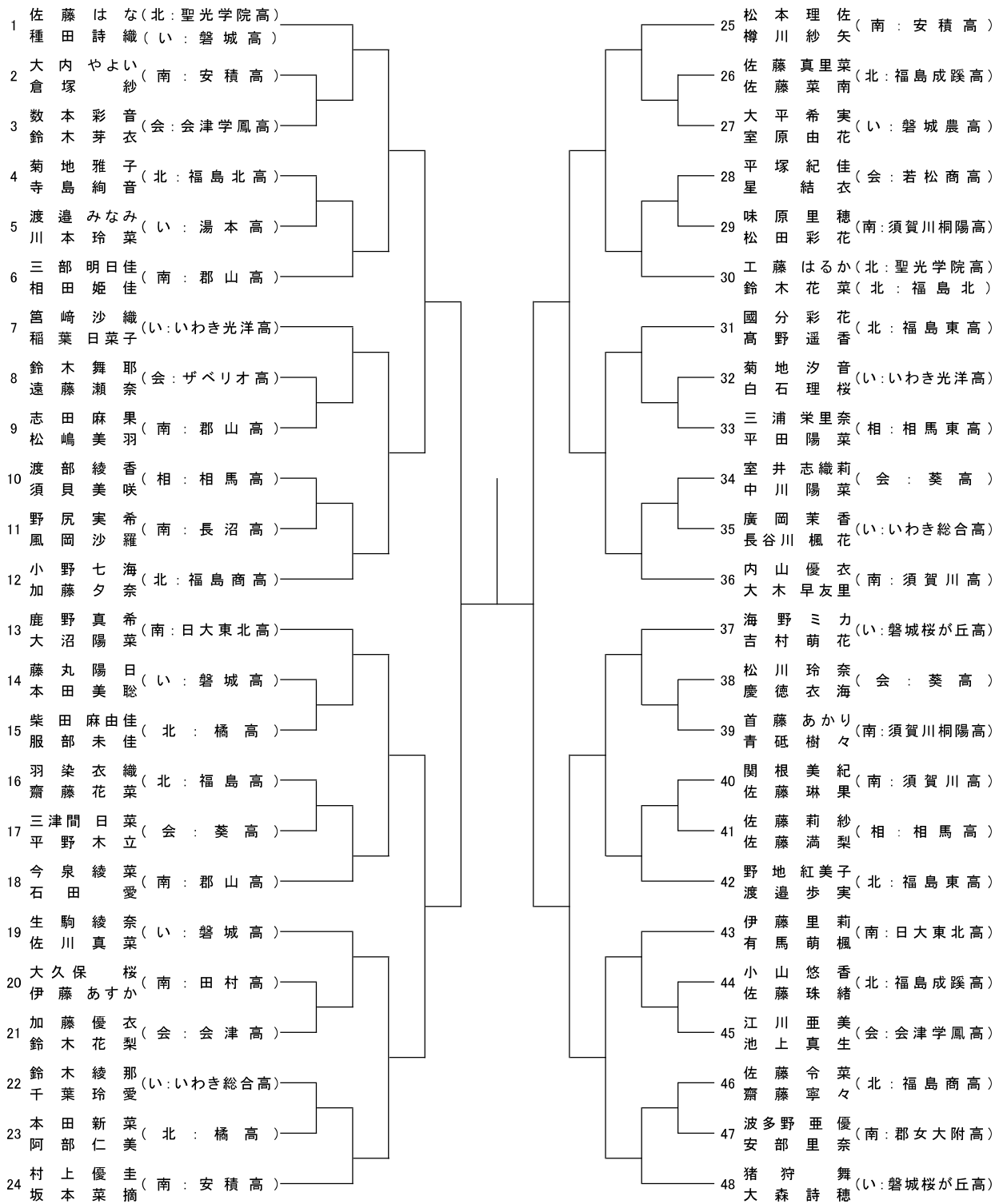


### 3・4位決定戦

シード順位

1. 今野・小林 2. 鈴木・小泉 3. 池田・齋藤 4. 柴野・新田 5~8. 小野・丹治 人見・佐々木 名子・藤田 猪狩・石黒  
9~12. 金井・渡部 渡辺・渡辺 大塚・佐藤 井上・遠藤 13~16. 佐藤・吉田 佐藤・佐藤 大河原・兼子 佐川・根本

### H30春季ジュニアU18女子ダブルス

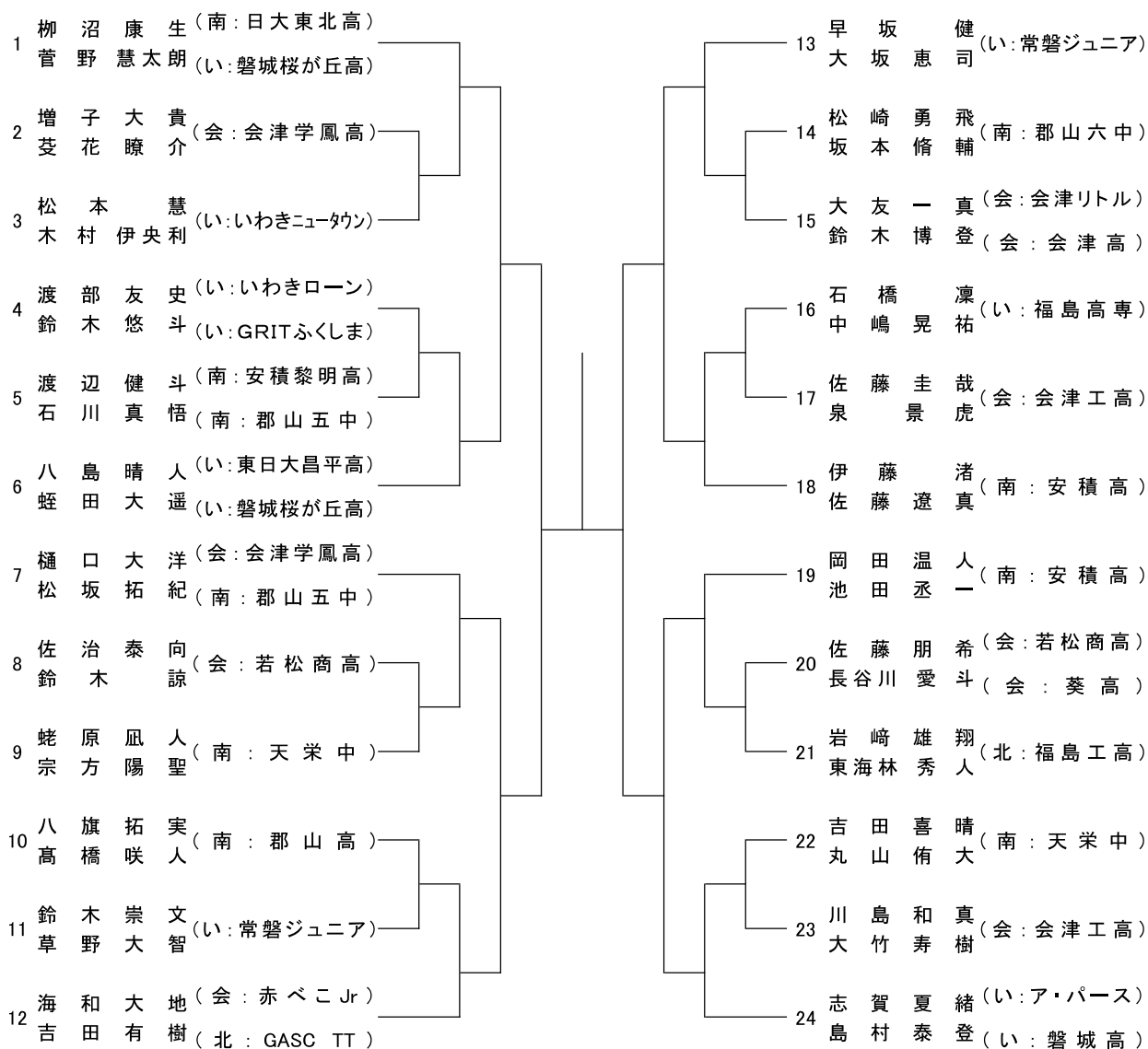


#### 3・4位決定戦

シード順位

1. 佐藤・種田 2. 猪狩・大森 3. 内山・大木 4. 鹿野・大沼 5~8. 井上・坂本 松本・樽川 海野・吉村 小野・加藤  
9~12. 菅崎・稲葉 野地・渡邊 工藤・鈴木 生駒・佐川 13~16. 今泉・石田 國分・高野 伊藤・有馬 三浦・相田

### H30春季ジュニアU16男子ダブルス



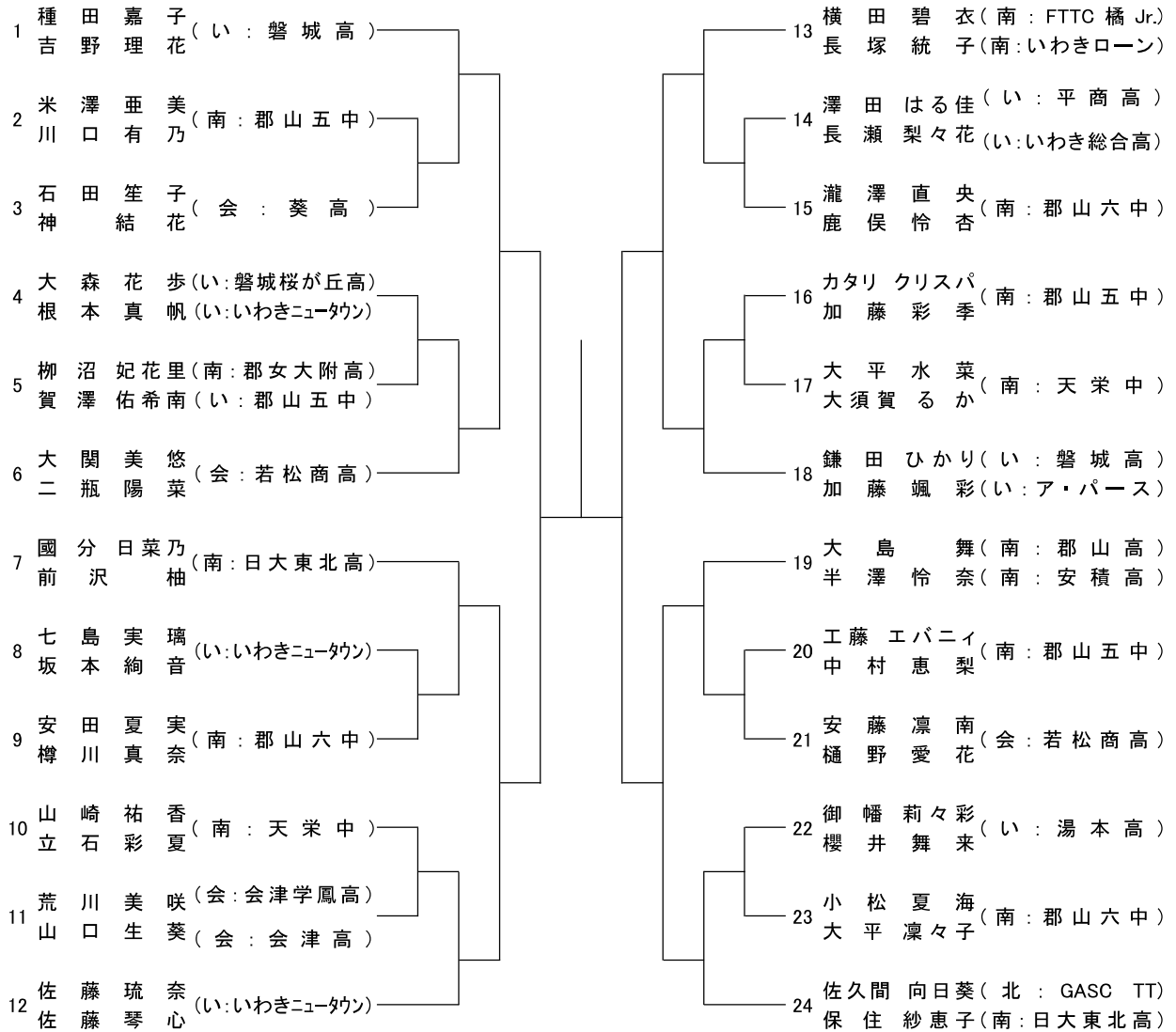
3・4位決定戦

シード順位

1. 柳沼・菅野 2. 志賀・島村 3~4. 伊藤・佐藤 樋口・松坂  
5~8. 海和・吉田 早坂・大阪 岡田・池田 八島・蛭田

補欠1 酒井・杉原(郡山五中) 補欠2 安齋・大宮(郡山六中) 補欠3 林・外川(郡山五中) 補欠4 圓谷・吉村(天栄中) 補欠5 薄井・須田(天栄中)

### H30春季ジュニアU16女子ダブルス



3・4位決定戦

シード順位  
 1. 種田・吉野 2. 佐久間・保住 3~4. 鎌田・加藤 國分・前沢  
 5~8. 佐藤・佐藤 横田・長塚 大島・半澤 大関・二瓶  
 補欠1 瀧澤・鹿俣(郡山六中)