

2018年度
ダンロップスリクソンレディース
テニストーナメント
【福島県大会 結果】

<オープンクラス>

- 1位 富谷直美 (美美)
湯澤裕美 (美美)
- 2位 遠藤純子 (本宮レディース)
熊田利恵子 (くまくま)
- 3位 矢部貴子 (いわきNTC)
大竹満子 (あさかファミリー)
横田広美 (郡山TC)
小形美奈子 (広成建設)

<B クラス>

- 1位 上杉光代 (郡山TC)
大和田野光江 (郡山TC)
- 2位 小澤敦子 (チームあさか)
鈴木由美子 (スマイル88)
- 3位 渡辺 恵 (ドリームス)
小斎ひとみ (コムデ・フィユ)
穂本春代 (相馬マリNZ)
佐藤絵理子 (相馬マリNZ)

《オープンクラス》

1-2-2-3-1-3

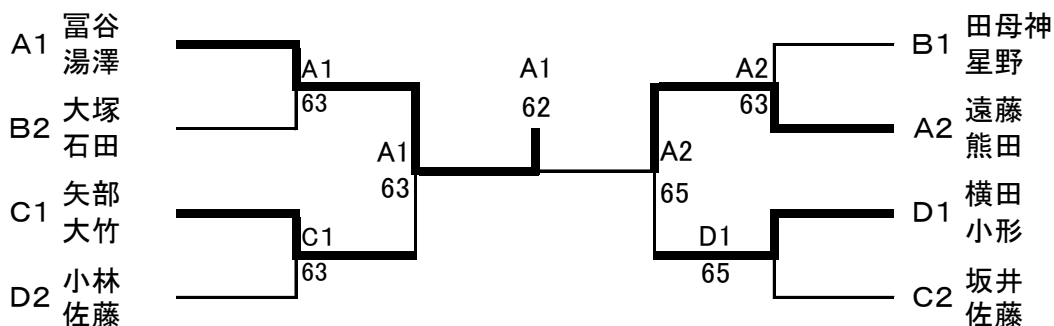
| Aブロック | | 1 | 2 | 3 | 勝敗 | G取得率 | 順位 |
|-------|--------------------------------|----|----|----|-----|------|----|
| 1 | 富谷直美 (美美) 湯澤裕美 (美美) | / | 64 | 61 | 2-0 | | 1 |
| 2 | 遠藤純子 (本宮レディース) 熊田利恵子 (くまくま) | 46 | / | 62 | 1-1 | | 2 |
| 3 | 千葉ゆかり (郡山TC) 安藤多恵子 (郡山TC) | 16 | 26 | / | 0-2 | | 3 |

| Bブロック | | 1 | 2 | 3 | 勝敗 | G取得率 | 順位 |
|-------|-------------------------------------|----|----|----|-----|------|----|
| 1 | 大塚由弥子 (あさかファミール) 石田博美 (あさかファミール) | / | 60 | 26 | 1-1 | | 2 |
| 2 | 山口加奈子 (セレッソ) 山田主恵 (セレッソ) | 06 | / | 16 | 0-2 | | 3 |
| 3 | 田母神みほ子 (郡山TC) 星野浩美 (郡山TC) | 62 | 61 | / | 2-0 | | 1 |

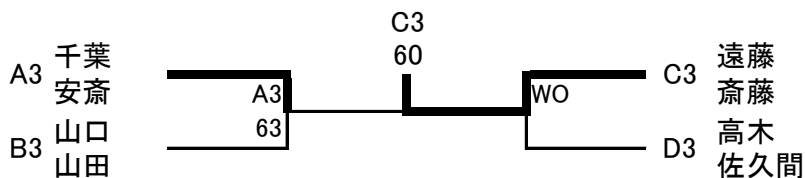
| Cブロック | | 1 | 2 | 3 | 勝敗 | G取得率 | 順位 |
|-------|----------------------------------|----|----|----|-----|------|----|
| 1 | 坂井美智代 (ROSSO) 佐藤悦子 (ROSSO) | / | 63 | 56 | 1-1 | | 2 |
| 2 | 遠藤 祥 (さわやか) 斉藤智子 (さわやか) | 36 | / | 36 | 0-2 | | 3 |
| 3 | 矢部貴子 (いわきNTC) 大竹満子 (あさかファミール) | 65 | 63 | / | 2-0 | | 1 |

| Dブロック | | 1 | 2 | 3 | 勝敗 | G取得率 | 順位 |
|-------|-----------------------------|----|----|----|-----|------|----|
| 1 | 横田広美 (郡山TC) 小形美奈子 (広成建設) | / | 60 | 62 | 2-0 | | 1 |
| 2 | 小林梨恵 (SUN) 佐藤倫子 (SUN) | 06 | / | 64 | 1-1 | | 2 |
| 3 | 高木典子 (セレッソ) 佐久間悦子 (さつき) | 26 | 46 | / | 0-2 | | 3 |

<1位2位トーナメント>



<3位4位トーナメント>



《 Bクラス 》1-2-3-4・1-3-2-4・1-4-2-3

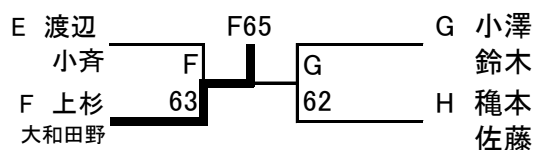
| Eブロック | | 1 | 2 | 3 | 4 | 勝敗 | G取得率 | 順位 |
|-------|---------------------------------|----|----|----|----|-----|------|----|
| 1 | 長瀬美智代 (美美) 佐藤智子 (enjoy) | | 61 | 56 | 61 | 2-1 | | 2 |
| 2 | 畠 千歳 (チームあさか) 影山恵子 (SUN) | 16 | | 16 | 36 | 0-3 | | 4 |
| 3 | 渡辺 恵 (ドリームス) 小斎ひとみ (コムデ・フィユ) | 65 | 61 | | 60 | 3-0 | | 1 |
| 4 | 小松真弓 (郡山TC) 橋本直美 (郡山TC) | 16 | 63 | 06 | | 1-2 | | 3 |

| Fブロック | | 1 | 2 | 3 | 4 | 勝敗 | G取得率 | 順位 |
|-------|--------------------------------|----|----|----|----|-----|------|----|
| 1 | 上杉光代 (郡山TC) 大和田野光江 (郡山TC) | | 60 | 65 | 60 | 3-0 | | 1 |
| 2 | 小林深雪 (スマイル88) 杉本美雪 (スマイル88) | 06 | | 26 | 06 | 0-3 | | 4 |
| 3 | 野田由紀子 (SUN) 鈴木由美子 (郡山TC) | 56 | 62 | | 61 | 2-1 | | 2 |
| 4 | 寺島晴美 (コムデ・フィユ) 安斎浩子 (セレッソ) | 06 | 60 | 16 | | 1-2 | | 3 |

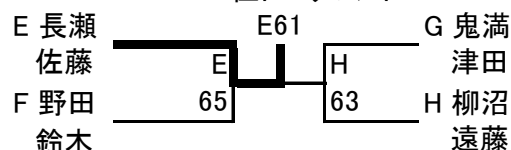
| Gブロック | | 1 | 2 | 3 | 4 | 勝敗 | G取得率 | 順位 |
|-------|---------------------------------|----|----|----|----|-----|------|----|
| 1 | 成松 泉 (SUN) 黄木由美子 (富久山テニス) | | 60 | 56 | 36 | 1-2 | | 3 |
| 2 | 伊藤明美 (郡山TC) 木村由美子 (郡山TC) | 06 | | 36 | 26 | 0-3 | | 4 |
| 3 | 小澤敦子 (チームあさか) 鈴木由美子 (スマイル88) | 65 | 63 | | 62 | 3-0 | | 1 |
| 4 | 鬼満由香 (ドリームス) 津田千恵子 (ドリームス) | 63 | 62 | 26 | | 2-1 | | 2 |

| Hブロック | | 1 | 2 | 3 | 4 | 勝敗 | G取得率 | 順位 |
|-------|---------------------------------|----|----|----|----|-----|------|----|
| 1 | 穂本春代 (相馬マリンス) 佐藤絵理子 (相馬マリンス) | | 62 | 63 | 62 | 3-0 | | 1 |
| 2 | 佐藤朱美 (B・B) 根本美弥子 (郡山TC) | 26 | | 46 | 64 | 1-2 | | 3 |
| 3 | 柳沼貴子 (チームあさか) 遠藤敏子 (チームあさか) | 36 | 64 | | 60 | 2-1 | | 2 |
| 4 | 伊藤千代 (郡山TC) 高橋典子 (郡山TC) | 26 | 46 | 06 | | 0-3 | | 4 |

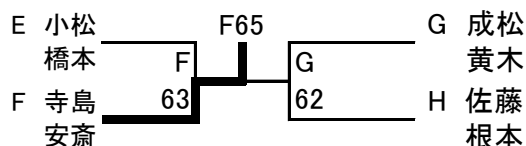
1位トーナメント



2位トーナメント



3位トーナメント



4位トーナメント

