

第61回福島県クラブ対抗テニス大会

大会結果

期日：

令和元年 10月5日(土) 女子の部	令和元年 10月6日(日) 男子の部
-----------------------	-----------------------

会場：

あづま総合運動公園庭球場

(砂入り人工芝14面)

福島市佐原字神事場1 TEL 024(593)1111



主催

福島県テニス協会

主管

福島県テニス協会普及指導ルール審判委員会

福島県北テニス協会

後援

福島民報社・福島民友新聞社

協賛

株式会社ダンロップスポーツマーケティング

《大会役員》

大会会長	須佐 喜夫				
大会副会長	富田俊衛	大塚 由弥子	黒澤 新生	佐久間光弘	
	桑名 基勝	波入 一彦	佐藤 敦		
委員長	戸川 稔朗				
副委員長	佐藤 正則	西原 健一	船木 慎弥	竹花 厚	伏見 俊一
委員	吉田 俊男	井上 泰正	古川 恵一	岩永 尚士	佐藤 直樹
	阿部美保子	佐々木英人	佐藤 敏明	黒川 誠	今泉 壮規
	西内 正耕	遠藤 修司	木幡 修三	橘 清孝	鳴原 雅子
	太田 陽	渡辺 幸江	上遠野和恵		

《競技役員》

ディレクター	佐藤 正則				
レフェリー	10月5日(土)	女子：佐藤 悦子		10月6日(日)	男子：沼田 大樹
委員・進行	渡邊 翔	清野 貴寛	鈴木 涼	寺島晴美	
	廣沢 新	穴戸 慧			
総務	坂井美智代	草苺まゆみ			
会計	草野 恵子				

《競技上の注意》

- 1、 試合方法 1 タイブレークセットマッチ（6-6 7ポイントタイブレーク）
- 2、 試合前のウォームアップはサービス6本とします。
- 3、 使用球は『ダンロップフォート』2個使用、BC（ボールチェンジ）なし。
- 4、 日本テニス協会発行の「JTA テニスルールブック2019」の規定を適用します。
- 5、 本要項の試合方法等は、天候などやむを得ない事情により変更されることがあります。
- 6、 試合と試合の間の休息（「JTA テニスルールブック2019」）の休憩時間を全て10分以内に時間を短縮します。
- 7、 試合球は、組合せ番号の早いチームが大会本部にボールを取りに来て、勝者チームが試合終了後直ちに本部へスコアと試合球を届けてください。
- 8、 試合中(ウォームアップを含む)次のものは着用を禁じます、ゲームウェアではないT-シャツ、ランニングシャツ、ランニングパンツ、ジーンズ、その他の不適切なウェア
- 9、 不慮の事故、傷害については、当協会は一切責任を負いかねます。また、会場には医師、トレーナーは常駐していませんのであらかじめご承知おきください。

第61回 福島県クラブ対抗テニス大会エントリー名簿【女子の部】

1	さつき	2	GASC.TT	3	ROSSO
監督	宮崎 夏子	監督	隅木 睦子	監督	佐藤 悦子
1	佐久間 悦子	1	酒井 ヨシイ	1	佐藤 悦子
2	鈴木 和美	2	荒川 律子	2	千葉 喜久江
3	伊藤 千春	3	円谷 ふじ子	3	坂井 美智代
4	福本 晴美	4	星 好子	4	伊藤 公子
5	山本 奈美子	5	渡辺 敦子	5	安藤 礼子
6	宮崎 夏子	6	隅木 睦子	6	橘内 悠

4	チームコムデ	5	郡山テニスクラブ	6	あさかファミールTC
監督	小林 里佳	監督	田母神 みほ子	監督	渡辺 幸江
1	鈴木 幸子	1	濱村 幸恵	1	有我 直子
2	草薙 まゆみ	2	後藤 義子	2	大竹 満子
3	二瓶 浩美	3	星野 浩美	3	佐久間 真麻
4	寺島 晴美	4	田母神 みほ子	4	先崎 和子
5	小林 里佳	5	梶原 里衣菜	5	水戸 美知代
6	古山 初奈	6	三浦 美彩	6	波多野 洋子
				7	渡辺 幸江

7	Qoo	8	FT リリーズ
監督	坂本 ひろみ	監督	野田 由紀子
1	風間 光子	1	影山 恵子
2	坂本 ひろみ	2	高松 久子
3	長瀬 美智代	3	源後 和子
4	吉岡 美樹	4	千葉 ゆかり
5	富谷 直美	5	遠藤 敏子
6	湯澤 裕美	6	板橋 仁子
7	本多 朋子	7	野田 由紀子

【 第61回福島県クラブ対抗テニス大会 女子予戦リーグ 】

【予選リーグ】 Aグループ

試合順序 ①1-2 ②3-4 ③1-3 ④2-4 ⑤1-4 ⑥2-3

No	チーム名	ROSSO	郡山テニスクラブ	GASC.TT	チームコムデ	勝敗	ポイント	ゲーム 取得率	順位
1	ROSSO		3 ○ - 0	2 ○ - 1	3 ○ - 0	3 - 0			1
2	郡山テニスクラブ	0 ● - 3		2 ○ - 1	2 ○ - 1	2 - 1			2
3	GASC.TT	1 ● - 2	1 ● - 2		2 ○ - 1	1 - 2			3
4	チームコムデ	0 ● - 3	1 ● - 2	1 ● - 2		0 - 3			4

①(1-2)

	1	ROSSO	○	3 - 0	●	2	郡山テニスクラブ
D1		千葉 喜久江 伊藤 公子	○	7 - 6 (2)	●		濱村 幸恵 後藤 義子
D2		佐藤 悦子 坂井 美智代	○	6 - 2	●		田母神 みほ子 星野 浩美
D3		橘内 悠 安藤 礼子	○	7 - 5	●		梶原 里衣菜 三浦 美彩
—							
—							

②(3-4)

	3	GASC.TT	○	2 - 1	●	4	チームコムデ
D1		渡辺 敦子 隅木 睦子	●	1 - 6	○		寺島 晴美 小林 里佳
D2		酒井 ヨシイ 荒川 律子	○	6 - 4	●		鈴木 幸子 草苺 まゆみ
D3		円谷 ふじ子 星 好子	○	6 - 1	●		二瓶 浩美 古山 初奈
—							
—							

③(1-3)

	1	ROSSO	○	2 - 1	●	3	GASC.TT
D1		佐藤 悦子 坂井 美智代	●	2 - 6	○		酒井 ヨシイ 荒川 律子
D2		橘内 悠 安藤 礼子	○	6 - 0	●		渡辺 敦子 隅木 睦子
D3		千葉 喜久江 伊藤 公子	○	6 - 3	●		円谷 ふじ子 星 好子
—							
—							

④(2-4)

	2	郡山テニスクラブ	○	2 - 1	●	4	チームコムデ
D1		濱村 幸恵 後藤 義子	●	1 - 6	○		鈴木 幸子 草苺 まゆみ
D2		田母神 みほ子 星野 浩美	○	6 - 1	●		寺島 晴美 古山 初奈
D3		梶原 里衣菜 三浦 美彩	○	7 - 5	●		二瓶 浩美 小林 里佳
—							
—							

⑤(1-4)

	1	ROSSO	○	3 - 0	●	4	チームコムデ
D1		橘内 悠 安藤 礼子	○	7 - 6 (9)	●		鈴木 幸子 草苺 まゆみ
D2		千葉 喜久江 伊藤 公子	○	6 - 0	●		寺島 晴美 古山 初奈
D3		佐藤 悦子 坂井 美智代	○	6 - 1	●		二瓶 浩美 小林 里佳
—							
—							

⑥(2-3)

	2	郡山テニスクラブ	○	2 - 1	●	3	GASC.TT
D1		田母神 みほ子 星野 浩美	○	6 - 4	●		円谷 ふじ子 星 好子
D2		梶原 里衣菜 三浦 美彩	○	6 - 3	●		渡辺 敦子 隅木 睦子
D3		濱村 幸恵 後藤 義子	●	3 - 6	○		荒川 律子 酒井 ヨシイ
—							
—							

【 第61回福島県クラブ対抗テニス大会 女子予戦リーグ 】

【予選リーグ】 Bグループ

試合順序 ①1-2 ②3-4 ③1-3 ④2-4 ⑤1-4 ⑥2-3

No	チーム名	あさかファミールTC	さつき	FT リリーズ	Qoo	勝敗	ポイント	ゲーム 取得率	順位
1	あさかファミールTC	●	1 ● - 2	3 ○ - 0	1 ● - 2	1 - 2			3
2	さつき	2 ○ - 1	○	3 ○ - 0	0 ● - 3	2 - 1			2
3	FT リリーズ	0 ● - 3	0 ● - 3	●	0 ● - 3	0 - 3			4
4	Qoo	2 ○ - 1	3 ○ - 0	3 ○ - 0	○	3 - 0			1

①(1-2)

1 あさかファミールTC ● 1 - 2 ○ 2 さつき	
D1	有我 直子 ○ 6 - 1 ● 伊藤 千春 波多野 洋子 ○ 鈴木 和美
D2	先崎 和子 ● 3 - 6 ○ 佐久間 悦子 水戸 美知代 ○ 山本 奈美子
D3	大竹 満子 ● 3 - 6 ○ 福本 晴美 佐久間 真麻 ○ 宮崎 夏子
—	
—	

②(3-4)

3 FT リリーズ ● 0 - 3 ○ 4 Qoo	
D1	影山 恵子 ● 1 - 6 ○ 吉岡 美樹 板橋 仁子 ○ 坂本 ひろみ
D2	野田 由紀子 ● 2 - 6 ○ 風間 光子 千葉 ゆかり ○ 長瀬 美智代
D3	高松 久子 ● 2 - 6 ○ 湯澤 裕美 遠藤 敏子 ○ 本多 朋子
—	
—	

③(1-3)

1 あさかファミールTC ○ 3 - 0 ● 3 FT リリーズ	
D1	波多野 洋子 ○ 6 - 3 ● 影山 恵子 大竹 満子 ○ 野田 由紀子
D2	先崎 和子 ○ 6 - 2 ● 高松 久子 水戸 美知代 ○ 源後 和子
D3	有我 直子 ○ 6 - 1 ● 千葉 ゆかり 佐久間 真麻 ○ 板橋 仁子
—	
—	

④(2-4)

2 さつき ● 0 - 3 ○ 4 Qoo	
D1	福本 晴美 ● 4 - 6 ○ 坂本 ひろみ 宮崎 夏子 ○ 本多 朋子
D2	佐久間 悦子 ● 2 - 6 ○ 富谷 直美 山本 奈美子 ○ 湯澤 裕美
D3	伊藤 千春 ● 2 - 6 ○ 吉岡 美樹 鈴木 和美 ○ 長瀬 美智代
—	
—	

⑤(1-4)

1 あさかファミールTC ● 1 - 2 ○ 4 Qoo	
D1	波多野 洋子 ● 5 - 7 ○ 富谷 直美 大竹 満子 ○ 吉岡 美樹
D2	先崎 和子 ○ 6 - 0 ● 風間 光子 水戸 美知代 ○ 本多 朋子
D3	有我 直子 ● 4 - 6 ○ 湯澤 裕美 佐久間 真麻 ○ 長瀬 美智代
—	
—	

⑥(2-3)

2 さつき ○ 3 - 0 ● 3 FT リリーズ	
D1	鈴木 和美 ○ 6 - 4 ● 源後 和子 伊藤 千春 ○ 千葉 ゆかり
D2	佐久間 悦子 ○ 6 - 2 ● 高松 久子 山本 奈美子 ○ 板橋 仁子
D3	福本 晴美 ○ 6 - 2 ● 遠藤 敏子 宮崎 夏子 ○ 野田 由紀子
—	
—	

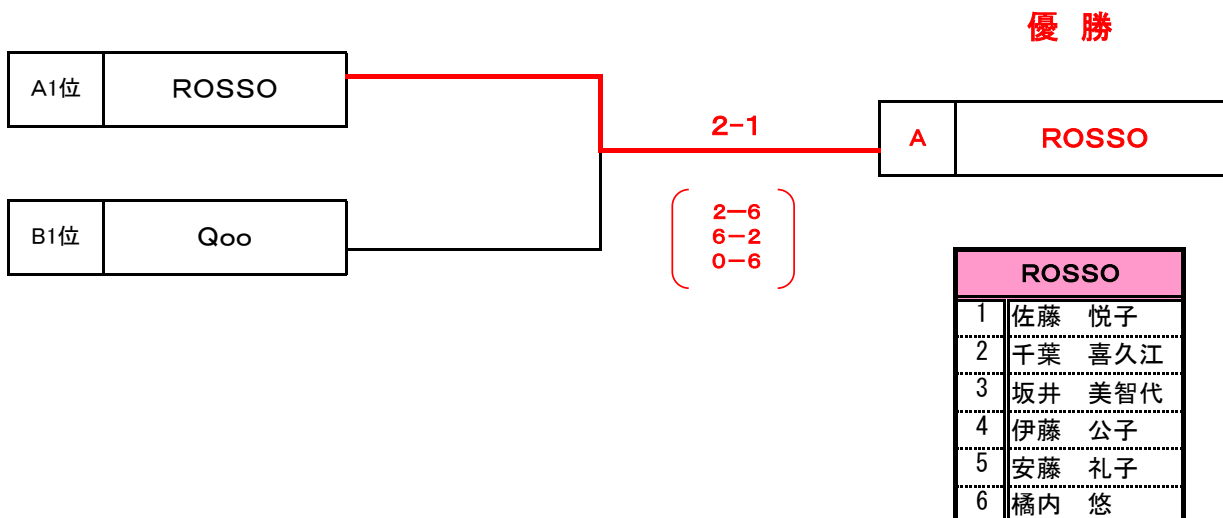
【 第61回福島県クラブ対抗テニス大会 女子予戦結果 】

No	Aブロック	1	2	3	4	勝敗	ポイント	ゲーム 取得率	順位
1	ROSSO		3 - 0	2 - 1	3 - 0	3 - 0			1
2	郡山テニスクラブ	0 - 3		2 - 1	2 - 1	2 - 1			2
3	GASC.TT	1 - 2	1 - 2		2 - 1	1 - 2			3
4	チームコムデ	0 - 3	1 - 2	1 - 2		0 - 3			4

No	Bブロック	1	2	3	4	勝敗	ポイント	ゲーム 取得率	順位
1	あさかファミールTC		1 - 2	3 - 0	1 - 2	1 - 2			3
2	さつき	2 - 1		3 - 0	0 - 3	2 - 1			2
3	FT リリーズ	0 - 3	0 - 3		0 - 3	0 - 3			4
4	Qoo	2 - 1	3 - 0	3 - 0		3 - 0			1

1シード：ROSSO, 2シード：あさかファミールTC

【 本戦 決勝トーナメント 】



決勝

ROSSO		○ 2 - 1 ● C	Qoo
D1	橘内 悠	○ 6 - 2 ●	吉岡 美樹
	安藤 礼子		長瀬 美智代
D2	千葉 喜久江	● 2 - 6 ○	富谷 直美
	伊藤 公子		湯澤 裕美
D3	佐藤 悦子	○ 6 - 0 ●	風間 光子
	坂井 美智代		坂本 ひろみ

第61回 福島県クラブ対抗テニス大会エントリー名簿【男子の部】

1 Qoo	2 郡山TC	3 あさかファミリーTC A	4 あさかファミリーTC B
監督 根本 秀行	監督 斎藤 学	監督 宗像 貞治	監督 三瓶 敏浩
1 上野 泰弘	1 斎藤 学	1 宗像 貞治	1 矢口 達也
2 大平 成一	2 先崎 紘	2 川野 勇希	2 大塚 健太郎
3 根本 秀行	3 金澤 大樹	3 荒川 夏洋	3 大竹 弘真
4 門馬 和輝	4 香西 保宏	4 中村 哲至	4 先崎 由則
5 山川 飛翔	5 根本 弘則	5 池野 達正	5 鈴木 真一
6 渡邊 健司	6 千葉 幸生	6 水谷 勝	6 藤原 正典
7 渡邊 大貴	7 飯塚 生	7 渡邊 洋平	7 矢吹 寿晴
8 遠藤 和弘	8 荒川 聖	8 菅野 誠	8 山内 金吾
9 本郷 大祐	9 小橋 研太	9 鈴木 広孝	9 浦久保 昌司
10 下坂 俊裕	10 佐藤 健介	10 澤田 恭助	10 渡辺 良晃

5 富田テニスクラブ	6 日本工機	7 クロスロードTC	8 BIGOT
監督 古川 渡	監督 小出 武浩	監督 関内 達也	監督 目黒 翔平
1 田中 亨	1 池田 剛希	1 赤津 周喜	1 目黒 翔平
2 永戸 光男	2 鈴木 達也	2 田仲 玄明	2 半沢 正利
3 尾崎 達也	3 小澤 拓也	3 大塚 薫寿	3 佐藤 良彦
4 西間木 隆夫	4 小野 謙太郎	4 平中 勇氣	4 佐藤 寿明
5 川脇 誠	5 松崎 雅弘	5 飯本 諒	5 喜古 秀一
6 土棚 貴裕	6 猪俣 満	6 岩渕 貴大	6 安部 貞夫
7 渡辺 光雄	7 小出 武浩	7 柏原 一紀	7 荒 裕二郎
8 古川 渡	8 春日部 悟	8 小池 亮輔	8 木村 顕太郎
9 井上 宏仁	9 川口 真一	9 金成 邦晃	9 白石 直樹
10 大越 康生	10 佐藤 公之	10 伊藤 嘉史	10 村上 潤一
	11 加藤 幸夫	11 志賀 亮太	11 四釜 拓郎
	12 渡辺 岳朋	12 高木 龍童	
	13 尾股 弘	13 関内 達也	

9 ルバートT.C	10 BLITZ	11 SOTC	12 nobu
監督 池田 久幸	監督 鈴木 涼	監督 近藤 恭	監督 松浦 遼
1 池田 久幸	1 鈴木 涼	1 松下 清美	1 菅野 泰信
2 木村 一美	2 舟木 翔平	2 樋口 茂利	2 高久 裕司
3 平塚 裕幸	3 廣澤 新	3 伊藤 文久	3 沼田 大樹
4 畑 俊啓	4 安藤 嵩志	4 井上 裕重	4 二階堂 正
5 鈴木 明大	5 矢部 重徳	5 亀山 淳	5 加藤 正人
6 池田 佳史	6 佐藤 龍一	6 近藤 恭	6 千葉 亮太
7 工藤 裕太	7 宍戸 慧	7 神 恒人	7 遠藤 寿彦
8 栗野 大介	8 吉田 圭太	8 石井 拓哉	8 室井 亮
9 斎藤 駿	9 渡邊 遥	9 芳賀 秀定	9 清野 貴寛
10 勝又 優希	10 伊藤 海斗	10 吉田 裕耶	10 松浦 遼
11 江川 陸斗	11 内藤 勇成	11 山崎 良磨	11 大瀧 博之
	12 佐々木 偉琉	12 太田 航平	12 斎藤 祐輔
	13 工藤 奨大		

13 チームコムデ
監督 吉川 敢
1 小林 勉
2 菊地 健介
3 渡邊 翔
4 吉川 敢
5 下河邊 秀行
6 佐久間 基
7 遠藤 寛幸
8 香野 拓也
9 遠藤 航太
10 大谷 修平

【 第61回福島県クラブ対抗テニス大会 男子予戦リーグ 】

【予選リーグ】 Aグループ

試合順序 ①1-2 ②2-3 ③1-3

No	チーム名	Qoo	あさかファミルA	nobu	勝敗	ポイント	ゲーム 取得率	順位
1	Qoo		4 [○] - 1	2 [●] - 3	1 - 1		0.577	1
2	あさかファミルA	1 [●] - 4		3 [○] - 2	1 - 1		0.422	3
3	nobu	3 [○] - 2	2 [●] - 3		1 - 1		0.506	2

①(1-2)

	1	Qoo	○	4 - 1	●	2	あさかファミルA
D1	根本 秀行 本郷 大祐	○	6 - 0	●		菅野 誠 宗像 貞治	
D2	遠藤 和弘 大平 成一	●	4 - 6	○		中村 哲至 荒川 夏洋	
D3	上野 泰弘 門馬 和輝	○	6 - 1	●		川野 勇希 池野 達正	
D4	山川 飛翔 渡邊 大貴	○	6 - 3	●		鈴木 広孝 水谷 勝	
D5	渡邊 健司 下坂 俊裕	○	6 - 1	●		渡邊 洋平 澤田 恭助	

②(2-3)

	2	あさかファミルA	○	3 - 2	●	3	nobu
D1	渡邊 洋平 鈴木 広孝	○	6 - 4	●		高久 裕司 遠藤 寿彦	
D2	川野 勇希 池野 達正	○	6 - 1	●		室井 亮 斎藤 祐輔	
D3	荒川 夏洋 水谷 勝	○	6 - 3	●		加藤 正人 千葉 亮太	
D4	中村 哲至 澤田 恭助	●	4 - 6	○		二階堂 正 清野 貴寛	
D5	菅野 誠 宗像 貞治	●	2 - 6	○		松浦 遼 大瀧 博之	

③(1-3)

	1	Qoo	●	2 - 3	○	3	nobu
D1	上野 泰弘 門馬 和輝	○	6 - 1	●		沼田 大樹 斎藤 祐輔	
D2	遠藤 和弘 大平 成一	●	1 - 6	○		松浦 遼 大瀧 博之	
D3	根本 秀行 本郷 大祐	●	3 - 6	○		清野 貴寛 二階堂 正	
D4	渡邊 健司 下坂 俊裕	○	6 - 3	●		菅野 泰信 千葉 亮太	
D5	山川 飛翔 渡邊 大貴	●	1 - 6	○		室井 亮 加藤 正人	

【 第61回福島県クラブ対抗テニス大会 男子予戦リーグ 】

【予選リーグ】 Bグループ

試合順序 ①1-2 ②3-4 ③1-3 ④2-4 ⑤1-4 ⑥2-3

No	チーム名	SOTC	富田テニスクラブ	クロスロードTC	BLITZ	勝敗	ゲーム 取得率	順位
1	SOTC		● 1 - 4	● 0 - 5	● 1 - 4	0 - 3		4
2	富田テニスクラブ	○ 4 - 1		● 1 - 4	● 1 - 4	1 - 2		3
3	クロスロードTC	○ 5 - 0	○ 4 - 1		○ 3 - 2	3 - 0		1
4	BLITZ	○ 4 - 1	○ 4 - 1	● 2 - 3		2 - 1		2

①(1-2)

1	SOTC	● 1 - 4	○ 2	富田テニスクラブ
D1	太田 航平 石井 拓哉	○ 6 - 3	●	渡辺 光雄 大越 康生
D2	神 恒人 芳賀 秀定	● 2 - 6	○	土棚 貴裕 尾崎 達也
D3	吉田 裕耶 山崎 良磨	● 1 - 6	○	田中 亨 川脇 誠
D4	近藤 恭 井上 裕重	● 3 - 6	○	井上 宏仁 古川 渡
D5	樋口 茂利 松下 清美	● 0 - 6	○	永戸 光男 西間木 隆夫

②(3-4)

3	クロスロードTC	○ 3 - 2	● 4	BLITZ
D1	小池 亮輔 高木 龍童	○ 6 - 2	●	尖戸 慧 鈴木 涼
D2	大塚 薫寿 岩淵 貴大	● 0 - 6	○	矢部 重徳 吉田 圭太
D3	柏原 一紀 平中 勇気	○ 6 - 4	●	安藤 嵩志 渡邊 遥
D4	田仲 玄明 赤津 周喜	● 4 - 6	○	佐藤 龍一 伊藤 海斗
D5	飯本 諒 志賀 亮太	○ 6 - 4	●	廣沢 新 内藤 勇成

③(1-3)

1	SOTC	● 0 - 5	○ 3	クロスロードTC
D1	井上 裕重 吉田 裕耶	● 0 - 6	○	岩淵 貴大 高木 龍童
D2	近藤 恭 神 恒人	● 4 - 6	○	小池 亮輔 赤津 周喜
D3	太田 航平 石井 拓哉	● 4 - 6	○	柏原 一紀 平中 勇気
D4	伊藤 文久 亀山 淳	● 3 - 6	○	伊藤 嘉史 金成 邦晃
D5	山崎 良磨 芳賀 秀定	● 2 - 6	○	飯本 諒 志賀 亮太

④(2-4)

2	富田テニスクラブ	● 1 - 4	○ 4	BLITZ
D1	尾崎 達也 田中 亨	● 2 - 6	○	吉田 圭太 内藤 勇成
D2	永戸 光男 古川 渡	● 2 - 6	○	矢部 重徳 佐藤 龍一
D3	大越 康生 渡辺 光雄	● 1 - 6	○	安藤 嵩志 工藤 奨大
D4	土棚 貴裕 西間木 隆夫	○ 7 - 6	●	渡邊 遥 舟木 翔平 (2)
D5	川脇 誠 井上 宏仁	● 1 - 6	○	尖戸 慧 伊藤 海斗

⑤(1-4)

1	SOTC	● 1 - 4	○ 4	BLITZ
D1	太田 航平 山崎 良磨	● 3 - 6	○	廣沢 新 吉田 圭太
D2	樋口 茂利 松下 清美	● 6 - 7	○	安藤 嵩志 舟木 翔平 (2)
D3	伊藤 文久 亀山 淳	● 0 - 6	○	尖戸 慧 内藤 勇成
D4	石井 拓哉 神 恒人	○ 6 - 0	●	鈴木 涼 伊藤 海斗
D5	吉田 裕耶 芳賀 秀定	● 2 - 6	○	矢部 重徳 工藤 奨大

⑥(3-4)

2	富田テニスクラブ	● 1 - 4	○ 3	クロスロードTC
D1	田中 亨 川脇 誠	● 3 - 6	○	田仲 玄明 高木 龍童
D2	西間木 隆夫 永戸 光男	● 6 - 7	○	伊藤 嘉史 金成 邦晃 (5)
D3	大越 康生 渡辺 光雄	● 0 - 6	○	柏原 一紀 平中 勇気
D4	尾崎 達也 土棚 貴裕	○ 7 - 5	●	小池 亮輔 大塚 薫寿
D5	古川 渡 井上 宏仁	● 1 - 6	○	飯本 諒 志賀 亮太

【 第61回福島県クラブ対抗テニス大会 男子予戦リーグ 】

【予選リーグ】 Cグループ

試合順序 ①1-2 ②2-3 ③1-3

No	チーム名	ルバート T.C	郡山TC	あさかファミールB	勝敗	ポイント	ゲーム 取得率	順位
1	ルバート T.C		4 [○] - 1	3 [○] - 2	2 - 0			1
2	郡山TC	1 [●] - 4		3 [○] - 2	1 - 1			2
3	あさかファミールB	2 [●] - 3	2 [●] - 3		0 - 2			3

①(1-2)

1	ルバート T.C	○	4 - 1	●	2	郡山TC
D1	江川 陸斗 工藤 裕太	○	6 - 3	●		斎藤 学 金澤 大樹
D2	平塚 裕幸 畑 俊啓	●	0 - 6	○		根本 弘則 先崎 紘
D3	池田 久幸 勝又 優希	○	6 - 0	●		千葉 幸生 香西 保宏
D4	木村 一美 粟野 大介	○	6 - 0	●		飯塚 生 小橋 研太
D5	鈴木 明大 斎藤 駿	○	6 - 1	●		荒川 聖 佐藤 健介

②(2-3)

2	郡山TC	○	3 - 2	●	3	あさかファミールB
D1	千葉 幸生 先崎 紘	○	6 - 4	●		大塚 健太郎 山内 金吾
D2	飯塚 生 小橋 研太	●	4 - 6	○		先崎 由則 浦久保 昌司
D3	香西 保宏 根本 弘則	○	6 - 3	●		大竹 弘真 矢吹 寿晴
D4	斎藤 学 金澤 大樹	○	6 - 1	●		鈴木 真一 藤原 正典
D5	荒川 聖 佐藤 健介	●	0 - 6	○		渡辺 良晃 矢口 達也

③(1-3)

1	ルバート T.C	○	3 - 2	●	3	あさかファミールB
D1	江川 陸斗 工藤 裕太	○	7 - 5	●		大塚 健太郎 山内 金吾
D2	鈴木 明大 斎藤 駿	○	6 - 2	●		渡辺 良晃 矢口 達也
D3	池田 佳史 勝又 優希	○	6 - 2	●		鈴木 真一 藤原 正典
D4	池田 久幸 畑 俊啓	●	1 - 6	○		先崎 由則 浦久保 昌司
D5	木村 一美 粟野 大介	●	5 - 7	○		大竹 弘真 矢吹 寿晴

【 第61回福島県クラブ対抗テニス大会 男子予戦リーグ 】

【予選リーグ】 Dグループ

試合順序 ①1-2 ②2-3 ③1-3

No	チーム名	チームコムデ	日本工機	BIGOT	勝敗	ポイント	ゲーム取得率	順位
1	チームコムデ	○	4 - 1	4 - 1	2 - 0			1
2	日本工機	●	1 - 4	3 - 2	1 - 1			2
3	BIGOT	●	1 - 4	2 - 3	0 - 2			3

①(1-2)

	1	チームコムデ	○	4	-	1	●	2	日本工機
D1		小林 勉 大谷 修平	●	0	-	6	○		小澤 拓也 鈴木 達也
D2		渡邊 翔 遠藤 寛幸	○	6	-	1	●		小野 謙太郎 小出 武浩
D3		菊地 健介 遠藤 寛幸	○	6	-	4	●		春日部 悟 池田 剛希
D4		吉川 敢 香野 拓也	○	6	-	4	●		加藤 幸夫 川口 真一
D5		下河邊 秀行 佐久間 基	○	6	-	1	●		渡辺 岳朋 尾股 弘

②(2-3)

	2	日本工機	○	3	-	2	●	3	BIGOT
D1		小澤 拓也 鈴木 達也	○	6	-	3	●		半沢 正利 白石 直樹
D2		小野 謙太郎 小出 武浩	○	7	-	6 (7)	●		目黒 翔平 木村 顕太郎
D3		春日部 悟 池田 剛希	○	6	-	3	●		佐藤 良彦 荒 裕二郎
D4		加藤 幸夫 川口 真一	●	2	-	6	○		佐藤 寿明 村上 潤一
D5		渡辺 岳朋 尾股 弘	●	2	-	6	○		喜古 秀一 安部 貞夫

③(1-3)

	1	チームコムデ	○	4	-	1	●	3	BIGOT
D1		吉川 敢 香野 拓也	○	6	-	3	●		木村 顕太郎 白石 直樹
D2		菊地 健介 遠藤 航太	○	6	-	4	●		目黒 翔平 半沢 正利
D3		小林 勉 大谷 修平	●	2	-	6	○		佐藤 良彦 荒 裕二郎
D4		下河邊 秀行 佐久間 基	○	7	-	5	●		佐藤 寿明 四釜 拓郎
D5		渡邊 翔 遠藤 寛幸	○	6	-	1	●		喜古 秀一 安部 貞夫

【 第61回福島県クラブ対抗テニス大会 男子決勝リーグ 】

A-B

A	Qoo	○	2	-	1	●	B	クロスロードTC
D1	門馬 和輝 上野 泰弘	○	6	-	1	●	岩淵 貴大 高木 龍童	
D2	遠藤 和弘 大平 成一	○	6	-	4	●	田仲 玄明 赤津 周喜	
D3	渡邊 健司 下坂 俊裕	△	5	-	4	△	平中 勇気 柏原 一紀	
D4	山川 飛翔 渡邊 大貴	○	6	-	4	●	大塚 薫寿 小池 亮輔	
D5	根本 秀行 本郷 大祐	●	4	-	6	○	飯本 諒 志賀 亮太	

C-D

C	ルバート T.C	●	2	-	3	○	チームコムデ
D1	鈴木 明大 斎藤 駿	○	6	-	4	●	小林 勉 大谷 修平
D2	池田 久幸 勝又 優希	●	4	-	6	○	渡邊 翔 遠藤 寛幸
D3	池田 久幸 平塚 裕幸	●	1	-	6	○	菊地 健介 遠藤 航太
D4	江川 陸斗 工藤 裕太	○	5	-	4	●	吉川 敢 香野 拓也
D5	畑 俊啓 栗野 大介	●	6	-	7	○	下河邊 秀行 佐久間 基

決勝

1	Qoo	○	3	-	2	●	チームコムデ
D1	山川 飛翔 渡邊 大貴	○	6	-	2	●	吉川 敢 下河邊 秀行
D2	根本 秀行 本郷 大祐	●	1	-	6	○	菊地 健介 遠藤 航太
D3	門馬 和輝 上野 泰弘	○	6	-	2	●	小林 勉 大谷 修平
D4	遠藤 和弘 大平 成一	●	4	-	5	○	渡邊 翔 遠藤 寛幸
D5	渡邊 健司 下坂 俊裕	○	6	-	4	●	香野 拓也 佐久間 基

【 第61回福島県クラブ対抗テニス大会 男子予戦 】

No	Aブロック	1	2	3		勝敗	ポイント	ゲーム 取得率	順位
1	Qoo		4 - 1	2 - 3		1 - 1		0.577	1
2	あさかファミールA	1 - 4		3 - 2		1 - 1		0.422	3
3	nobu	3 - 2	2 - 3			1 - 1		0.506	2

No	Bブロック	1	2	3	4	勝敗	ポイント	ゲーム 取得率	順位
1	SOTC		1 - 4	0 - 5	1 - 4	0 - 3			4
2	富田テニスクラブ	4 - 1		1 - 4	1 - 4	1 - 2			3
3	クロスロードTC	5 - 0	4 - 1		3 - 2	3 - 0			1
4	BLITZ	4 - 1	4 - 1	2 - 3		2 - 1			2

No	Cブロック	1	2	3		勝敗	ポイント	ゲーム 取得率	順位
1	ルパート T.C		4 - 1	3 - 2		2 - 0			1
2	郡山TC	1 - 4		3 - 2		1 - 1			2
3	あさかファミールB	2 - 3	2 - 3			0 - 2			3

No	Dブロック	1	2	3		勝敗	ポイント	ゲーム 取得率	順位
1	チームコムデ		4 - 1	4 - 1		2 - 0			1
2	日本工機	1 - 4		3 - 2		1 - 1			2
3	BIGOT	1 - 4	2 - 3			0 - 2			3

【 本戦 決勝トーナメント 】

