

【成年男子シングルス】

シード	No.	氏名	所属	1R	2R	QF	SF	F	Winner
①	1	吉田 響介	南・駒大		2				
	2	清野 貴寛	北・nobu		WO				
	3	大内 基暉	北・東京国際大学		4	6-1			
	4	柳田 紘克	南・アドバンス		6-4				
	5	小澤 拓也	南・日本工機		5				
	6	梅宮 孝介	北・福島市役所		6-3				
	7	大槻 勇斗	北・福島県立医大		7	6-1			
⑤~⑧	8	根本 将広	南・奥羽大学		6-2				
③	9	佐藤 弘基	い・名古屋経済大学		10				
	10	皆川 俊太郎	会・DASH		WO				
	11	田村 融佑	北・オレンジフィールド		11	6-1			
	12	紺野 竜加	北・福島大学		6-3				
	13	黒沢 聡	南・郡山TC		14				
	14	小出 武浩	南・日本工機		6-2				
	15	平中 勇氣	い・クロスロード		16	4-2 RET			
⑤~⑧	16	池田 剛希	南・日本工機		6-2				
⑤~⑧	17	先崎 紘	南・郡山TC		17				
	18	渡邊 洋平	南・あさかファミリー		6-2				
	19	松崎 雅弘	南・日本工機		20	6-4			
	20	渡邊 健司	い・Qoo		6-4				
	21	馬崎 稜也	南・日大工学部		21				
	22	宍戸 慧	北・BLITZ		6-1				
	23	村田 一郎	南・奥羽大学		23	7-6(10)			
④	24	宇佐見 仁彬	北・東邦銀行		6-2				
⑤~⑧	25	大瀧 博之	北・nobu		25				
	26	斎藤 学	南・郡山TC		6-3				
	27	小池 亮輔	い・クロスロード		28	6-1			
	28	横山 樺衣	北・東京国際大学		6-3				
	29	佐々木 偉琉	北・福島大学		29				
	30	白石 洋隆	い・筑波大学		6-3				
	31	渡辺 祐希	北・東京国際大学		32	6-1			
②	32	皆川 智史	会・日本大学		6-3				

皆川 智史
初優勝

【成年男子ダブルス】

シード	No.	氏名	所属	1R	2R	QF	SF	F	Winner
①	1	小池亮一	い・クロスロード						
	2	bye							
	3	石成隼人	南・奥羽大学			3			
	4	村田智一	南・奥羽大学		3	6-2			
	5	伊藤村亮	北・福島大学		6-0				
	6	岡崎亮	北・福島大学				5		
	7	馬崎稜也	南・日大工学部				6-0		
⑤~⑧	8	斎藤学	南・郡山TC						
	9	柳山紘克	南・アドバンス					9	
	10	横渡山衣希	北・東京国際大学					6-3	
	11	bye							
	12	富田晴将	南・奥羽大学			9			
	13	根崎廉	南・奥羽大学		11	6-3			
	14	田井祐太郎	北・北芝TC		6-2				
③	15	本井耕平	北・北芝TC				9		
	16	小野智大	北・福島大学				6-1		
	17	粟野介	北・福島大学		13				
	18	小畑大	会・ルバートTC		WO				
	19	飯本諒	南・あさかファミリー			16			
	20	志賀亮太	い・クロスロード			6-1			
	21	佐賀仁	い・クロスロード		16				
⑤~⑧	22	宇田村融	北・東邦銀行		6-1				
	23	先崎健司	北・オレンジフィールド					9	
	24	渡邊健	南・郡山TC					6-3	
	25	佐藤晃輔	い・Qoo		17				
	26	紺野竜太郎	北・福島大学		6-2				
	27	小野謙也	北・福島大学			17			
	28	鈴木達也	南・日本工機			6-2			
④	29	遠藤賢	南・日本工機		19				
	30	伊藤大	北・福島大学		6-0				
	31	梅宮大孝	北・福島大学				17		
	32	鈴木涼	北・福島市役所			6-4			
	33	黒川涼	北・BLITZ		22				
	34	bye							
	35	澤出拓也	南・郡山TC		6-0				
⑤~⑧	36	小澤浩	南・郡山TC			24			
	37	清野寛	南・日本工機			6-4			
	38	大平博之	南・日本工機					32	
	39	高木龍童	北・nobu					6-1	
	40	高大内基暉	北・nobu		25				
	41	大人見優史	い・クロスロード		6-2				
	42	久家教良	い・クロスロード			25			
②	43	穴澤亮太郎	北・東京国際大学				6-2		
	44	大宮教彰	北・東京電機大学			28			
	45	大澤良平	会・会津RB		7-6				
	46	菊地亮太郎	会・丸善商事		(4)				
	47	後藤建	北・北芝TC				32		
	48	石本淳	北・北芝TC		29			7-6	
	49	bye	北・北芝TC		6-2			(6)	
50	松崎雅弘	い・クレハテニス部			32				
51	池田剛希	い・クレハテニス部			6-4				
52	bye								
53	松崎雅弘	南・日本工機							
54	池田剛希	南・日本工機							

横渡 山 樺 衣
初優勝 初優勝 初優勝

【成年女子シングルス】

シード	No.	氏名	所属	1R	F	Winner
①	1	橘 薫 乃	南・日本大学		1	
	2	梶 原 里衣菜	南・郡山TC		8-0	
	3	佐 藤 は な	北・福島学院大学		4	4
	4	宍 戸 絵 美	北・GASCTT		9-8 (2)	8-4

宍 戸 絵 美
6年ぶり4回目優勝

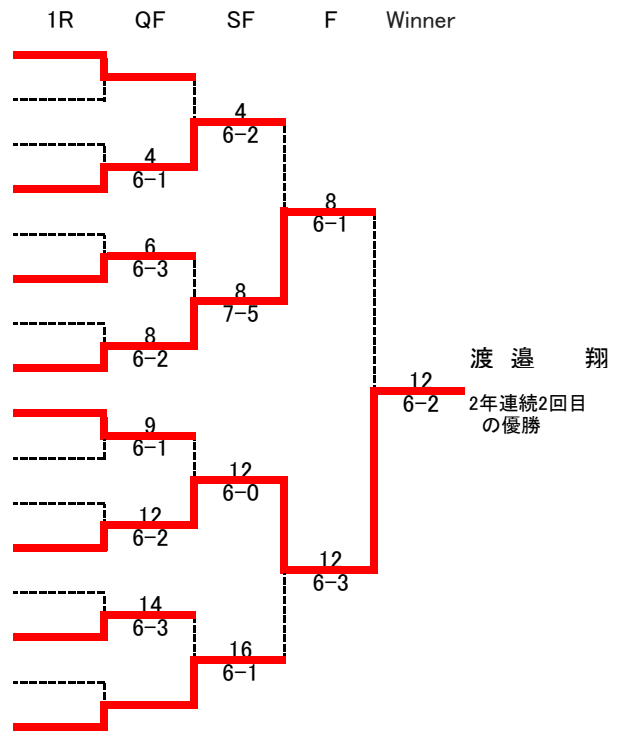
【成年女子ダブルス】

No.	氏名	所属	1	2	3	勝敗	取得率	順位
①	1 佐 藤 は な 橘 薫 乃	北・福島学院大学 南・日本大学		6-2	6-0	2-0		1
2	鈴木 千 晶 宍 戸 絵 美	会・会津RB 北・GASCTT	2-6		6-4	1-1		2
3	渡 邊 奈々美 羽 田 淳 和	北・東邦銀行 北・FKTC	0-6	4-6		0-2		3

佐藤 はな・橘 薫乃 初優勝

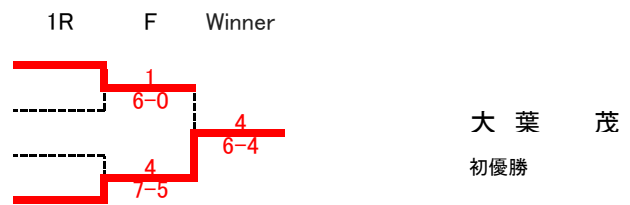
【35歳以上男子シングルス】

シード	No.	氏名	所属
①	1	竹野 弘規	会・丸善商事
	2	bye	
	3	遠藤 寿彦	北・nobu
	4	直井 啓嘉	い・クレハテニス部
④	5	野沢 佳功	会・WKTC
	6	千葉 亮太	北・nobu
	7	神谷 充	い・クレハテニス部
	8	佐藤 仁	北・広成建設
	9	勝又 優希	会・ルバートTC
	10	大平成 一	い・Qoo
	11	大友 保治	会・会津RB
	③	12	渡邊 翔
	13	角掛 光洋	北・nobu
	14	本郷 大祐	い・Qoo
	15	bye	
	②	16	鈴木 明大



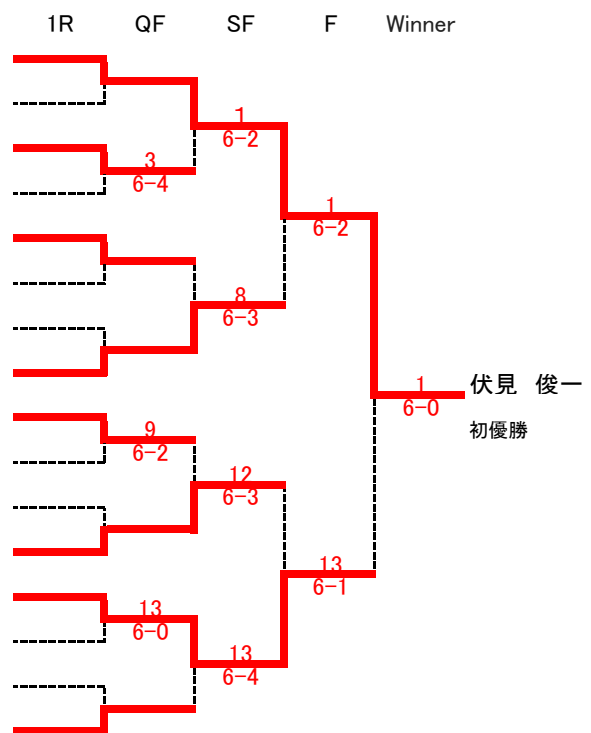
【40歳以上男子シングルス】

シード	No.	氏名	所属
①	1	加藤 正人	北・nobu
	2	志賀 正義	北・チームコムデ
	3	菊地 健介	北・チームコムデ
②	4	大葉 茂	南・遊庭会



【50歳以上男子シングルス】

シード	No.	氏名	所属	
①	1	伏見 俊一	相・原町クラブ	
	2	bye		
	3	中原 康則	い・いわきNTC	
	4	佐治 泰	会・てにす友の会	
	④	5	神蔵 肇	い・IVTC
	6	bye		
	7	bye		
	8	尾崎 達也	南・富田TC	
	9	大越 英明	い・いわきNTC	
	10	近藤 恭	南・SOTC	
	11	bye		
③	12	西間木 隆夫	南・富田TC	
	13	根本 秀行	い・Qoo	
	14	香坂 和幸	会・てにす友の会	
	15	bye		
②	16	鈴木 康寛	い・Qoo	



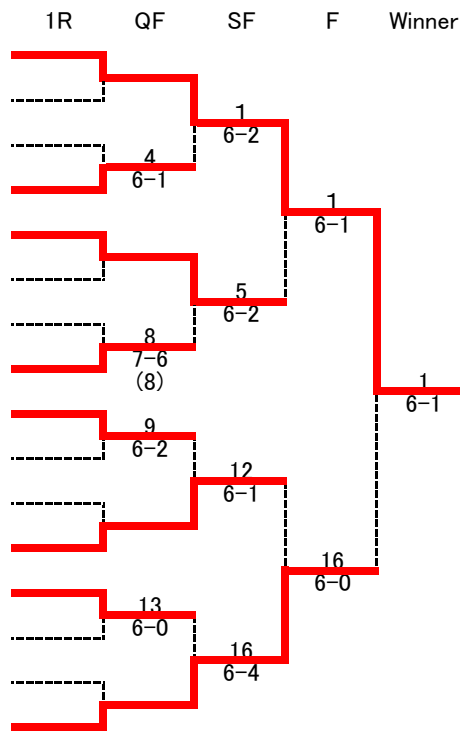
【55歳以上男子シングルス】

シード	No.	氏名	所属	1R	2R	QF	SF	F	Winner
①	1	樋口 高夫	北・保原TC						
	2	bye							
	3	渡部 透	会・てにす友の会			1 6-0			
	4	赤津 裕康	い・クレハテニス部		3 6-1				
	5	古川 渡	南・富田TC				1 7-5		
	6	bye							
	7	bye				8 6-3			
⑤~⑧	8	渡辺 浩一	い・クロスロード					1 6-2	
③	9	渡辺 正志	北・MyWay						
	10	bye							
	11	菅野 久	い・クレハテニス部			9 6-1			
	12	春日部 悟	南・日本工機		12 6-0				
	13	寺澤 裕治	い・クレハテニス部				16 6-4		
	14	bye							
	15	bye				16 6-0			
⑤~⑧	16	高橋 直己	会・てにす友の会						17
⑤~⑧	17	遠藤 勝也	い・オレンジTC						6-1
	18	bye							
	19	bye				17 6-3			
	20	藤本 要	北・福島学院大学				17		
	21	大越 崇生	南・アドバンス				6-2		
	22	bye							
	23	bye				21 6-0			
④	24	渡辺 晃憲	い・いわきNTC					17	
⑤~⑧	25	飯塚 健一	い・Qoo					6-3	
	26	bye							
	27	bye				25 6-1			
	28	大越 康生	南・富田TC					29	
	29	鈴木 健文	い・オレンジTC				6-3		
	30	宇内 雅彦	北・東邦銀行TC		29 6-2				
	31	bye				29 6-3			
②	32	渡辺 良晃	南・あさかファミリー						

遠藤 勝也
初優勝

【60歳以上男子シングルス】

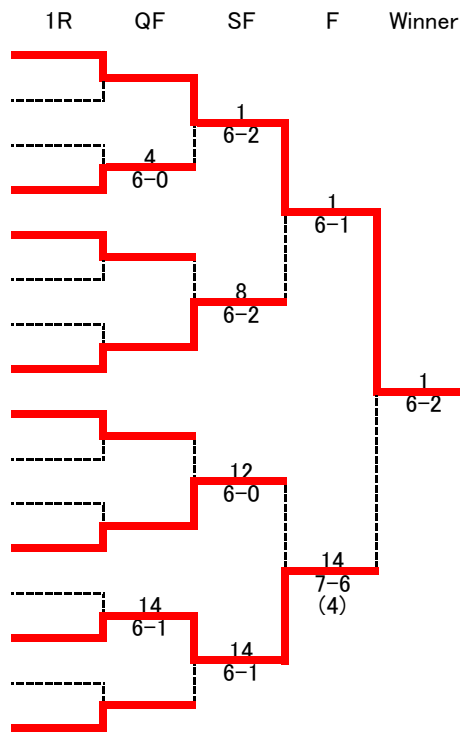
シード	No.	氏名	所属
①	1	吾妻久泰	北・福島市役所
	2	bye	
	3	渡辺光雄	南・富田TC
	4	矢野美紀夫	い・IVTC
③	5	渡部恒	い・IVTC
	6	bye	
	7	小野俊二	北・フォレスト
	8	高橋健哉	い・いわきNTC
④	9	佐藤裕	北・OKI
	10	伊藤次男	い・クレハテニス部
	11	bye	
	12	須賀重勝	南・アドバンス
②	13	先崎由則	南・あさかファミリー
	14	蛭田一雄	い・クレハテニス部
	15	bye	
	16	大久保健蔵	い・メーダーズ



吾妻久泰
2年連続2回目の優勝

【65歳以上男子シングルス】

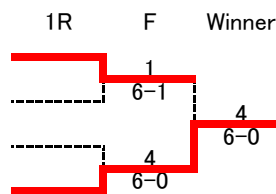
シード	No.	氏名	所属
①	1	植木薫	南・橘倶楽部
	2	bye	
	3	藤堂隆夫	い・クレハテニス部
	4	駒形由起夫	北・GASCTT
④	5	松下清美	南・SOTC
	6	bye	
	7	bye	
	8	菅井保彦	い・IVTC
③	9	門脇伸一	い・クレハテニス部
	10	bye	
	11	bye	
	12	中沢正美	い・いわきNTC
②	13	千葉俊雄	北・UFO倶楽部
	14	佐藤彰芳	い・IVTC
	15	bye	
	16	伊海田誠一	北・BTM



植木薫
3年ぶり2回目の優勝

【70歳以上男子シングルス】

シード	No.	氏名	所属
①	1	佐藤敏明	北・北芝TC
	2	濱田正弘	い・クレハテニス部
	3	西原健一	い・内郷庭協
②	4	井上啓之	南・富田TC



井上啓之
2年連続2回目優勝

【35歳以上男子ダブルス】

シード	No.	氏名	所属	1R	SF	F	Winner
①	1	渡邊 翔 佐藤 仁	北・チームコムデ 北・広成建設				渡邊 翔 佐藤 仁 2年連続2回目の優勝
	2	bye				1	
	3	根本 秀行 本郷 大祐	い・Qoo い・Qoo		3	6-1	
	4	遠藤 寿彦 加藤 正人	北・nobu 北・nobu		6-4		
	5	神谷 充 直井 啓嘉	い・クレハテニス部 い・クレハテニス部		6		
	6	鈴木 明大 大友 保治	会・ルバートTC 会・会津RB		6-2	6 6-3	
	7	千葉 亮太 角掛 光洋	北・nobu 北・nobu		7		
②	8	遠藤 和弘 大平 成一	い・Qoo い・Qoo		6-3		

【40歳以上男子ダブルス】

No.	氏名	所属	1	2	3	勝敗	取得率	順位	
①	1	志賀 正義 菊地 健介	北・チームコムデ 北・チームコムデ		6-1	6-3	2-0		1
	2	伏見 俊一 竹野 弘規	相・原町クラブ 会・丸善商事	1-6		3-6	0-2		3
	3	大葉 茂 近藤 恭	南・遊庭会 南・SOTC	3-6	6-3		1-1		2

志賀 正義・菊地 健介ペア 初優勝

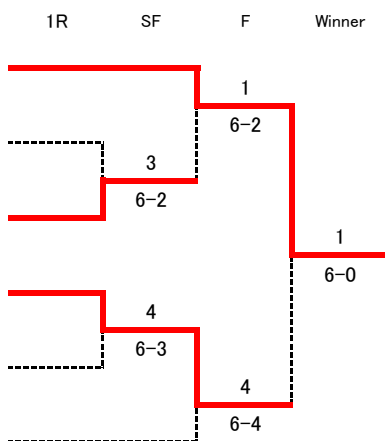
【50歳以上男子ダブルス】

No.	氏名	所属	1	2	3	勝敗	取得率	順位	
①	1	飯塚 健一 鈴木 康寛	い・Qoo い・Qoo		6-1	6-3	2-0		1
	2	平塚 裕幸 佐治 泰	会・ルバートTC 会・てにす友の会	1-6		1-6	0-2		3
	3	西間木 隆夫 尾崎 達也	南・富田TC 南・富田TC	3-6	6-1		1-1		2

飯塚 健一・鈴木 康寛ペア2年連続2回目の優勝

【55歳以上男子ダブルス】

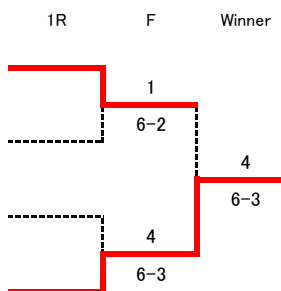
シード	No.	氏名	所属
①	1	塚本春彦	い・いわきNTC
		逸見彰彦	い・いわきNTC
	2	寺澤裕治	い・クレハテニス部
		菅野久	い・クレハテニス部
3	大越崇生	南・アドバンス	
	須賀重勝	南・アドバンス	
4	渡辺正志	北・MyWay	
	藤本要	北・福島学院大学	
5	古川渡	南・富田TC	
	渡辺光雄	南・富田TC	
②	6	古川恵一	会・てにす友の会
		高橋直己	会・てにす友の会



塚本春彦
逸見彰彦
2年連続2回目の優勝

【60歳以上男子ダブルス】

シード	No.	氏名	所属
①	1	井上啓之	南・富田TC
		佐藤敏明	北・北芝TC
	2	伊藤次男	い・クレハテニス部
		蛭田一雄	い・クレハテニス部
3	佐藤彰芳	い・IVTC	
	西原健一	い・内郷庭協	
②	4	矢野美紀夫	い・IVTC
		渡部恒	い・IVTC



矢野美紀夫
渡部恒
1年ぶり3回目の優勝

【40歳以上女子シングルス】

シード	No.	氏名	所属	1R	F	Winner
①	1	竹野 礼子	会・丸善商事	—	1 6-0	竹野 礼子 4年ぶり2回目の優勝
	2	助川 恵里	い・メーダーズ	—	1 6-1	
	3	田母神 みほ子	南・郡山TC	—	3 6-3	
②	4	吉岡 美樹	い・Qoo	—	3 6-3	

【45歳以上女子シングルス】

シード	No.	氏名	所属	1R	F	Winner
①	1	嶋原 悦子	北・GASCTT	—	1 7-5	大塚 由弥子 初優勝
	2	林 禎子	い・enjoy	—	3 6-4	
	3	大塚 由弥子	南・あさかファミリー	—	3 6-2	
②	4	橋本 敦子	い・いわきNTC	—	6-2	

【40歳以上女子ダブルス】

シード	No.	氏名	所属	1R	F	Winner
①	1	大塚 由弥子	南・あさかファミリー	---	2	富谷 直美 湯澤 裕美 初優勝
		嶋原 悦子	北・GASCTT		7-6 (4)	
	2	坂本 美穂子	い・いわきNTC	---	4	
		永塚 清美	い・ガットTC		6-4	
②	3	竹野 礼子	会・丸善商事	---	4	初優勝
		吉岡 美樹	い・Qoo		6-2	
	4	富谷 直美	い・Qoo	---		
		湯澤 裕美	い・Qoo			

【45歳以上女子ダブルス】

No.	氏名	所属	1	2	3	勝敗	取得率	順位
① 1	千葉 喜久江	北・ROSSO	/	6-1	0-6	1-1		2
	伊藤 公子	北・ROSSO						
2	有我 直子	南・あさかファミリー		1-6	/	1-6	0-2	
	坂本 ひろみ	い・Qoo						
3	樋口 千春	北・保原TC	6-0	6-1	/	2-0		1
	草苺 まゆみ	北・チームコムデ						

樋口 千春・草苺 まゆみ 初優勝

【50歳以上女子ダブルス】

No.	氏名	所属	1	2	3	勝敗	取得率	順位
① 1	佐藤 悦子	北・ROSSO	/	6-4	6-1	2-0		1
	坂井 美智代	北・ROSSO						
2	林 禎子	い・enjoy		4-6	/	6-1	1-1	
	橋本 敦子	い・いわきNTC						
3	齋藤 久美子	北・GASCTT	1-6	1-6	/	0-2		3
	星 好子	北・GASCTT						

佐藤 悦子・坂井 美智代 2年連続優勝

【55歳以上女子ダブルス】

シード	No.	氏名	所属	1R	F	Winner
①	1	田母神 みほ子	南・郡山TC	---	2	大竹 満子 矢部 貴子 初優勝
		根本 美弥子	南・郡山TC		6-0	
	2	小池 みどり	い・enjoy	---	3	
		飯塚 敦子	い・enjoy		6-3	
②	3	大竹 満子	南・あさかファミリー	---	3	初優勝
		矢部 貴子	い・いわきNTC		6-3	
	4	酒井 ヨシイ	北・GASCTT	---		
		高木 典子	北・セレッソ			