

第34回 福島県中学生新人テニス選手権大会

兼 第33回東北中学生新人テニス選手権大会 福島県予選会

シングルス本戦 公式記録



期 日 令和2年 9月20日(日): 各地区予選会
令和2年 9月21日(月): 県大会

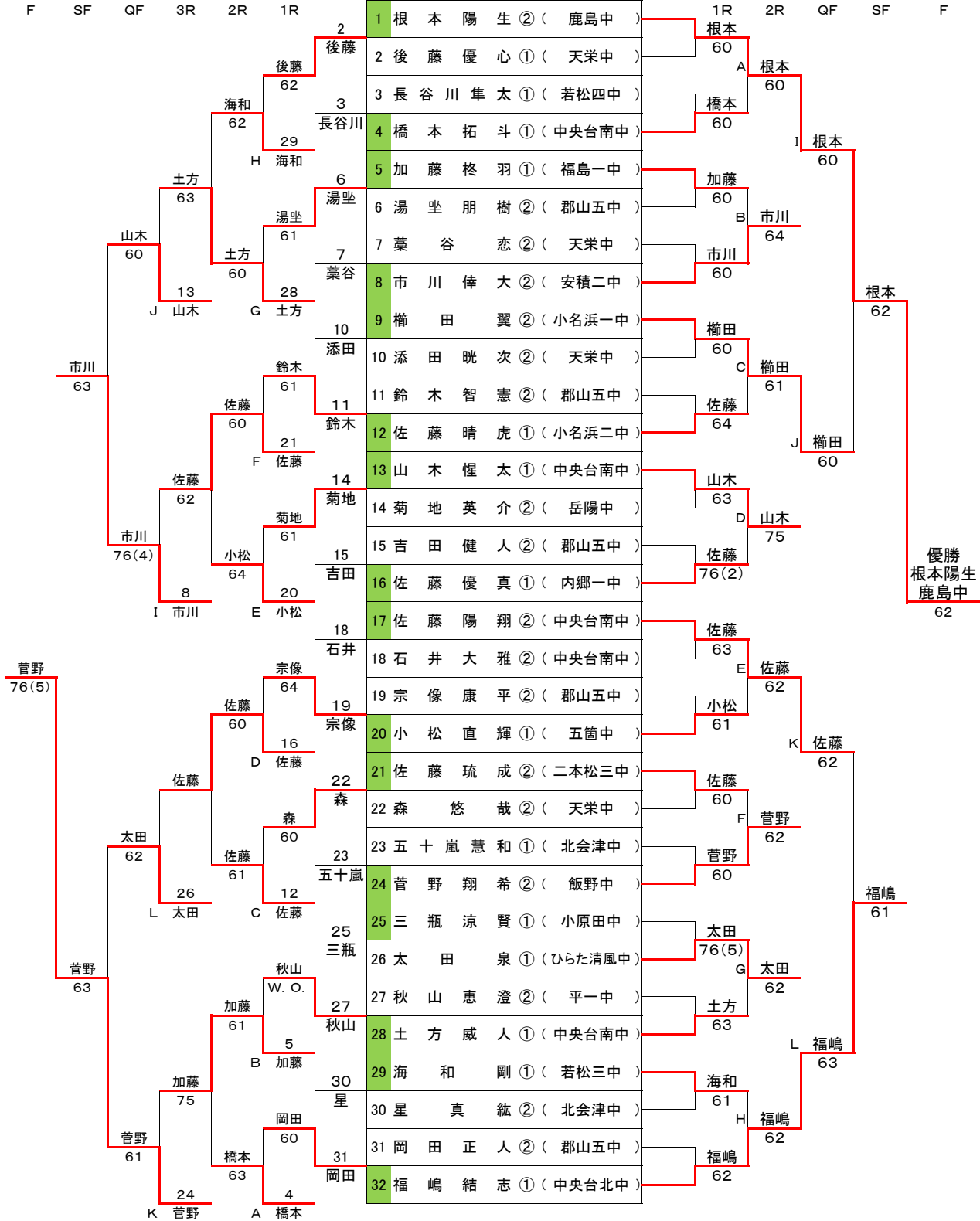
会 場 男女シングルス地区大会 会津総合運動公園テニスコート
男女シングルス県大会 会津総合運動公園テニスコート

主催 福島県テニス協会
主管 福島県中学校テニス連盟・福島県テニス協会ジュニア委員会
会津テニス協会・会津若松市テニス協会
後援 福島県中学校体育連盟・会津若松市教育委員会・
一般財団法人会津若松市公園緑地協会
協賛 福島民報社・福島民友新聞社
ダンロップスポーツマーケティング

第34回 福島県中学生新人テニス選手権大会 兼 東北中学生新人テニス選手権大会・福島県予選会<男子シングルス>

<フィードインコンソレーション>

<メインドロー>



【シード順】 1. 根本陽生 2. 福嶋結志 3~4. 菅野翔希 / 榎田 翼 5~8. 市川幸大 / 佐藤優真 / 佐藤陽翔 / 三瓶涼賢

【3位・4位決定戦】

9 榎田 翼 ② (小名浜一中)	榎田 63
17 佐藤 陽 翔 ② (中央台南中)	63

【7位・8位決定戦】

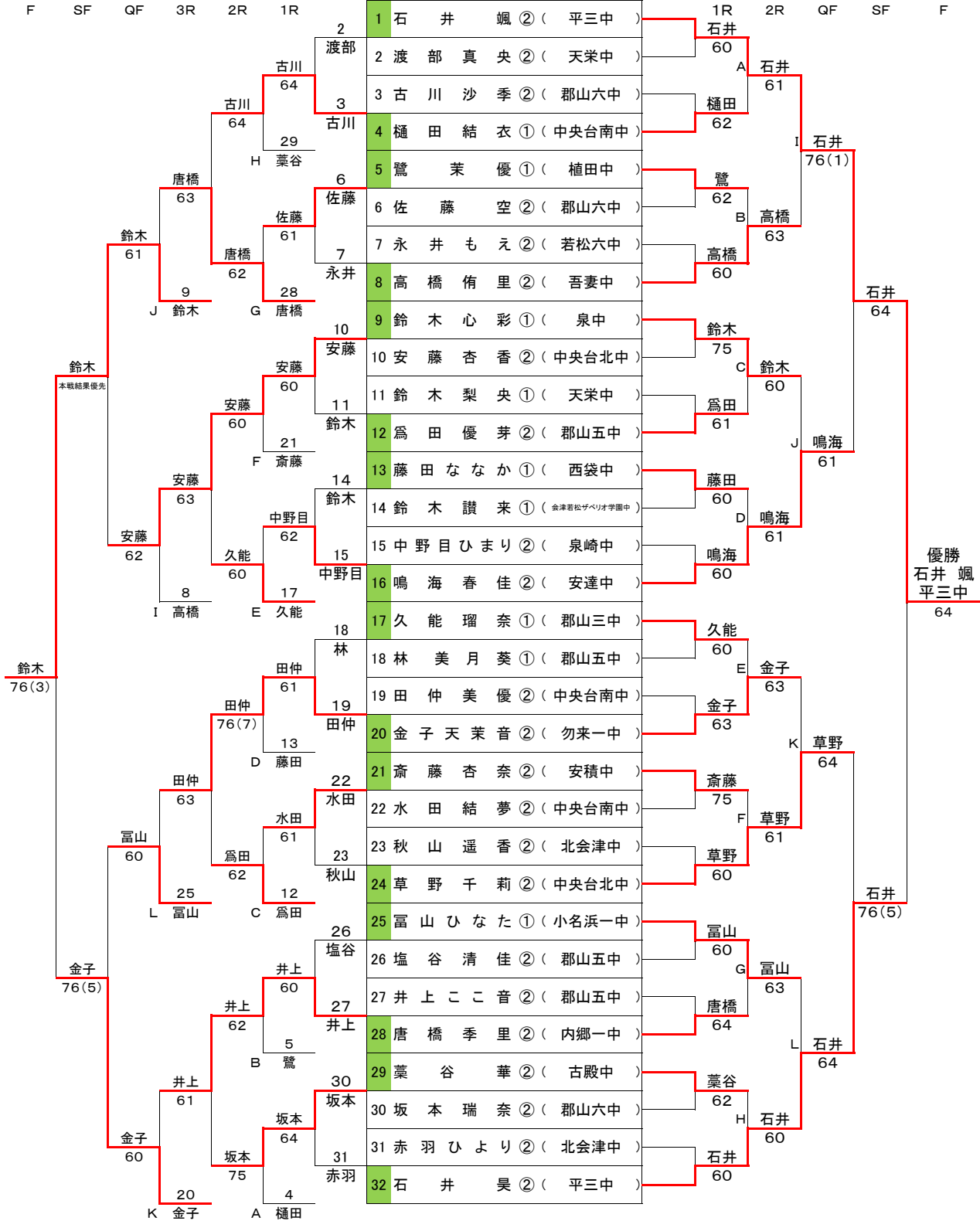
13 山木 惺 太 ① (中央台南中)	山木 61
26 太田 泉 ① (ひらた清風中)	61

順位	氏名	所属	東北大会
1	根本 陽 生	鹿島中学校	東北大会
2	福嶋 結 志	中央台北中学校	東北大会
3	榎田 翼	小名浜第一中学校	東北大会
4	佐藤 陽 翔	中央台南中学校	東北大会
5	菅野 翔 希	飯野中学校	東北大会
6	市川 幸 大	安積第二中学校	補欠1
7	山木 惺 太	中央台南中学校	補欠2
8	太田 泉	ひらた清風中学校	補欠3

第34回 福島県中学生新人テニス選手権大会 兼 東北中学生新人テニス選手権大会・福島県予選会<女子シングルス>

<フィードインコンソレーション>

<メイントロー>



【シード順】 1. 石井 颯 2. 石井 昊 3~4. 草野千莉 / 鈴木心彩 5~8. 鳴海春佳 / 久能瑠奈 / 富山ひなた / 高橋侑里

【3位・4位決定戦】

16	鳴海春佳 ② (安達中)	鳴海 64
24	草野千莉 ② (中央台北中)	草野 64

【7位・8位決定戦】

10	安藤杏香 ② (中央台北中)	富山 62
25	富山ひなた ① (小名浜一中)	富山 62

順位	氏名	所属	東北大会
1	石井 颯	平第三中学校	東北大会
2	石井 昊	平第三中学校	東北大会
3	鳴海 春佳	安達中学校	東北大会
4	草野 千莉	中央台北中学校	東北大会
5	鈴木 心彩	泉中学校	東北大会
6	金子 天菜音	勿来第一中学校	補欠1
7	富山 ひなた	小名浜第一中学校	補欠2
8	安藤 杏香	中央台北中学校	補欠3

第34回 福島県中学生新人テニス選手権大会

兼 第33回東北中学生新人テニス選手権大会 福島県予選会

公式記録

【会津地区大会】



期 日 令和2年 9月20日(日): 各地区予選会
令和2年 9月21日(月): 県大会

会 場 男女シングルス地区大会 会津総合運動公園テニスコート
男女シングルス県大会 会津総合運動公園テニスコート

主催 福島県テニス協会
主管 福島県中学校テニス連盟・福島県テニス協会ジュニア委員会
会津テニス協会・会津若松市テニス協会
後援 福島県中学校体育連盟・会津若松市教育委員会・
一般財団法人会津若松市公園緑地協会
協賛 福島民報社・福島民友新聞社
ダンロップスポーツマーケティング

第34回福島県中学生新人テニス選手権大会 <男子シングルス会津地区予選>

1	長谷川隼太	①	(若松四中)		長谷川	
2	若林 弾	①	(北会津中)		61	
3	新田幸続	①	(北会津中)	新田	60	長谷川
4	川島泰己	①	(北会津中)		川島	60
5	柏倉大輝	①	(北会津中)		61	
6	星 真紘	②	(北会津中)		星	
7	古川 幸	①	(北会津中)		60	
8	成田遥夢	①	(北会津中)	成田	65RET	星
9	後庵野 尊	①	(北会津中)		小沼	62
10	小沼蒼空	①	(北会津中)		61	
11	荒井 馨	①	(北会津中)		坂内	
12	坂内創音	①	(北会津中)		60	
13	佐々木智輝	①	(北会津中)		五十嵐	60
14	高野翔太	①	(北会津中)	佐々木	61	
15	五十嵐慧和	①	(北会津中)		五十嵐	62

第34回福島県中学生新人テニス選手権大会 <女子シングルス会津地区予選>

1	永井琴乃	② (若松六中)			
2	BYE	()			
3	一条麻子	② (北会津中)		鈴木	
4	鈴木讚来	① (会津若松ザベリオ学園中)		63	鈴木 63
5	永井もえ	② (若松六中)			
6	折笠明子	① (北会津中)		永井	
7	中村望愛	① (北会津中)		60	永井 62
8	小林陽菜	② (北会津中)		小林	
9	高島 圓	② (若松六中)		62	
10	浅野優空	① (北会津中)		高島	
11	高畑未来	① (北会津中)		60	秋山 76(7)
12	秋山遥香	② (北会津中)		秋山	
13	赤羽ひより	② (北会津中)		60	
14	三國愛奈	① (北会津中)		赤羽	
15	鈴木柚菜	① (北会津中)		60	赤羽 61
16	山口莉央	② (若松六中)		山口	
				60	

第34回 福島県中学生新人テニス選手権大会

兼 第33回東北中学生新人テニス選手権大会 福島県予選会

公式記録

【いわき地区大会】



期 日 令和2年 9月20日(日): 各地区予選会
令和2年 9月21日(月): 県大会

会 場 男女シングルス地区大会 会津総合運動公園テニスコート
男女シングルス県大会 会津総合運動公園テニスコート

主催 福島県テニス協会
主管 福島県中学校テニス連盟・福島県テニス協会ジュニア委員会
会津テニス協会・会津若松市テニス協会
後援 福島県中学校体育連盟・会津若松市教育委員会・
一般財団法人会津若松市公園緑地協会
協賛 福島民報社・福島民友新聞社
ダンロップスポーツマーケティング

第34回福島県中学生新人テニス選手権大会 <男子シングルスいわき地区予選>

		1R	2R
1	蛭田晴大 ① (中央台南中)		
2	BYE ()		石井 63
3	西山直太郎 ② (中央台北中)	石井 63	
4	石井大雅 ② (中央台南中)		
5	秋山恵澄 ② (平一中)	秋山 60	秋山 60
6	鈴木諒真 ① (植田東中)		
7	阿部希亜斗 ② (好間中)	原田 60	
8	原田恭佑 ① (植田中)		

第34回福島県中学生新人テニス選手権大会 <女子シングルスいわき地区予選>

		1R	2R
1	大竹心遥 ① (玉川中)	水田 63	
2	水田結夢 ② (中央台南中)		田仲 61
3	齋藤璃子 ① (勿来二中)	田仲 64	
4	田仲美優 ② (中央台南中)		
5	高橋璃青 ② (平一中)	高橋 60	安藤 75
6	佐藤結花 ② (中央台北中)		
7	田久緋真 ② (中央台南中)	安藤 60	
8	安藤杏香 ② (中央台北中)		

【代表決定戦】

2	水田結夢 ② (中央台南中)	水田 62
5	高橋璃青 ② (平一中)	

第34回 福島県中学生新人テニス選手権大会

兼 第33回東北中学生新人テニス選手権大会 福島県予選会

公式記録

【県北地区大会】

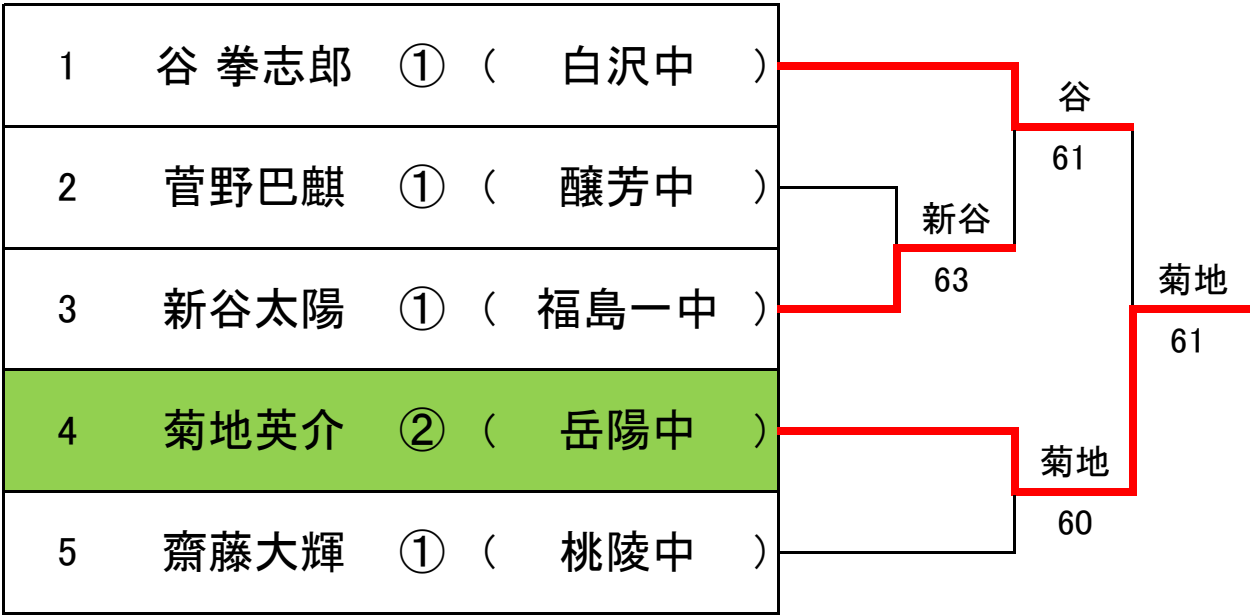


期 日 令和2年 9月20日(日): 各地区予選会
令和2年 9月21日(月): 県大会

会 場 男女シングルス地区大会 会津総合運動公園テニスコート
男女シングルス県大会 会津総合運動公園テニスコート

主催 福島県テニス協会
主管 福島県中学校テニス連盟・福島県テニス協会ジュニア委員会
会津テニス協会・会津若松市テニス協会
後援 福島県中学校体育連盟・会津若松市教育委員会・
一般財団法人会津若松市公園緑地協会
協賛 福島民報社・福島民友新聞社
ダンロップスポーツマーケティング

第34回福島県中学生新人テニス選手権大会 <男子シングルス県北地区予選>



第34回福島県中学生新人テニス選手権大会 <女子シングルス県北地区予選>

予選該当者0名のため、予選を実施しません。

第34回 福島県中学生新人テニス選手権大会

兼 第33回東北中学生新人テニス選手権大会 福島県予選会

公式記録

【県南地区大会】



期 日 令和2年 9月20日(日): 各地区予選会
令和2年 9月21日(月): 県大会

会 場 男女シングルス地区大会 会津総合運動公園テニスコート
男女シングルス県大会 会津総合運動公園テニスコート

主催 福島県テニス協会
主管 福島県中学校テニス連盟・福島県テニス協会ジュニア委員会
会津テニス協会・会津若松市テニス協会
後援 福島県中学校体育連盟・会津若松市教育委員会・
一般財団法人会津若松市公園緑地協会
協賛 福島民報社・福島民友新聞社
ダンロップスポーツマーケティング

第34回福島県中学生新人テニス選手権大会 <男子シングルス県南地区予選>

1 太田 泉 ① (ひらた清風中)

予選該当者1名のため、予選を実施しません。

第34回福島県中学生新人テニス選手権大会 <女子シングルス県南地区予選>

1 中野目ひまり ② (泉崎中)

予選該当者1名のため、予選を実施しません。

第34回 福島県中学生新人テニス選手権大会

兼 第33回東北中学生新人テニス選手権大会 福島県予選会

公式記録

【県中地区大会】



期 日 令和2年 9月20日(日): 各地区予選会
令和2年 9月21日(月): 県大会

会 場 男女シングルス地区大会 会津総合運動公園テニスコート
男女シングルス県大会 会津総合運動公園テニスコート

主催 福島県テニス協会
主管 福島県中学校テニス連盟・福島県テニス協会ジュニア委員会
会津テニス協会・会津若松市テニス協会
後援 福島県中学校体育連盟・会津若松市教育委員会・
一般財団法人会津若松市公園緑地協会
協賛 福島民報社・福島民友新聞社
ダンロップスポーツマーケティング

第34回 福島県中学生新人テニス選手権大会(2020) <県中地区男子シングルス>(予選)

予選 1

1	鈴木智憲 ② (郡山五中)	鈴木 60
2	BYE	
3	太田匠 ② (天栄中)	鈴木 60
4	菅野陽 ② (郡山五中)	
5	細貝陽向 ② (天栄中)	細貝 62

予選 2

6	岡田正人 ② (郡山五中)	岡田 63
7	横山倫太郎 ② (郡山五中)	
8	安齋蒼依 ② (天栄中)	安齋 64
9	國分孝晟 ② (郡山五中)	岡田 60
10	内山遼久 ① (天栄中)	
		國分 75

予選 3

11	吉田健人 ② (郡山五中)	吉田 60
12	渡辺蒼空 ① (天栄中)	
13	小林聖和 ② (郡山五中)	小林 62
14	鈴木涼仁 ② (郡山五中)	吉田 62
15	森大輝 ② (天栄中)	
		森 60

予選 4

16	後藤優心 ① (天栄中)	後藤 60
17	山本琉生 ② (郡山五中)	
18	小沼恋 ① (天栄中)	小沼 w. o.
19	阿字優空 ② (天栄中)	後藤 64
20	鈴木悠生 ② (郡山五中)	
		鈴木 62

予選 5

21	藁谷恋 ② (天栄中)	藁谷 60
22	関陸仁 ② (郡山五中)	
23	圓谷航 ① (天栄中)	関 63
24	瀬和文斗 ② (天栄中)	藁谷 64
25	白川蓮 ② (郡山五中)	
		白川 61

予選 6

26	林裕希 ① (郡山二中)	林 63
27	古川想己 ② (郡山五中)	
28	滝谷志昊 ① (郡山五中)	滝谷 62
29	森唯虎 ② (郡山五中)	森悠 76(6)
30	森悠哉 ② (天栄中)	

予選 7

31	湯坐朋樹 ② (郡山五中)	湯坐 61
32	設樂龍平 ② (郡山五中)	
33	皆川直人 ② (郡山五中)	皆川 64
34	篠原太陽 ② (郡山五中)	湯坐 62
35	小針吉登 ② (天栄中)	
		小針 60

予選 8

36	添田晁次 ② (天栄中)	添田 75
37	小林鉄幸 ② (郡山五中)	
38	志村佳悟 ① (郡山六中)	小林 63
39	松本莉弥 ② (天栄中)	添田 75
40	齊藤柊 ② (郡山五中)	
		齊藤 62

予選 9

41	宗像康平 ② (郡山五中)	宗像 61
42	渡辺斗空 ② (郡山五中)	
43	浅野夏槻 ① (郡山六中)	渡辺 62
44	横山崇成 ① (郡山五中)	宗像 63
45	大木一輝 ② (天栄中)	
		大木 61

第34回 福島県中学生新人テニス選手権大会(2020) <県中地区女子シングルス>(予選)

予選 1

1	古川沙季 ② (郡山六中)	古川
2	BYE ()	
3	大橋芽生 ① (郡山五中)	大橋
4	緑川 幸 ① (天栄中)	
		60

予選 5

17	林 美月葵 ① (郡山五中)	林
18	BYE ()	
19	中田 紬 ② (郡山五中)	高根澤
20	高根澤美央 ② (郡山六中)	
		62

予選 2

5	井上ここ音 ② (郡山五中)	井上
6	BYE ()	
7	鈴木仁菜 ② (郡山五中)	齊藤
8	齊藤優奈 ② (郡山六中)	
		60

予選 6

21	鈴木梨央 ① (天栄中)	鈴木
22	BYE ()	
23	上田菜々子 ② (郡山五中)	熊田
24	熊田みなみ ② (郡山五中)	
		60
		61

予選 3

9	渡部真央 ② (天栄中)	渡部
10	BYE ()	
11	中塚日菜 ① (郡山五中)	宗像
12	宗像きらり ② (郡山五中)	
		62
		60

予選 7

25	坂本瑞奈 ② (郡山六中)	坂本
26	BYE ()	
27	小川乃愛 ② (郡山五中)	小川
28	蛭田紗衣実 ① (天栄中)	
		62
		61

予選 4

13	佐藤 空 ② (郡山六中)	佐藤
14	BYE ()	
15	小針杏奈 ① (天栄中)	熊田
16	熊田夕楓 ② (郡山五中)	
		61
		62

予選 8

29	塩谷清佳 ② (郡山五中)	塩谷
30	荒川涼薫 ② (郡山六中)	
31	須藤夢依 ② (郡山五中)	渡部
32	渡部 翠 ② (天栄中)	
		75
		63
		61