

第38回桑名杯レディーステニス大会2022

by DUNLOP 福島大会 公式記録

第1位	穂本 二瓶	春代 (相馬マリンス) 浩美 (コムデ・フィユ)
第2位	加藤 本田	弥美 (spec!!) 寿恵 (spec!!)
第3位	永山 武内	未来 (北芝TC) 聖子 (北芝TC)
第4位	国分 八田	理加 (郡山TC) 照子 (郡山TC)
第5位	加藤 秋山	信子 (ドリームス) 幸子 (ドリームス)
第6位	野地麻由美 嶋原 敦子	(ドリームス) (MAX)
第7位	高橋 菅野	絹子 (二本松TC) 久子 (二本松TC)

第38回桑名杯レディーステニス大会 by DUNLOP

予選リーグ

試合順序 : 2-3 1-3 1-2

A		1	2	3	勝敗	ゲーム取得率	順位
1	穂本 春代 (相馬マリンス) 二瓶 浩美 (コムデフィユ)		4 6	6 2	1 - 1	0.55	1
2	千葉ゆかり (SUN) 野田由紀子 (SUN)	6 4		3 6	1 - 1	0.473	2
3	鈴木由美子 (SMILE88) 小澤 敦子 (富田TC)	2 6	6 3		1 - 1	0.470	3

試合順序 : 2-3 1-3 1-2

B		1	2	3	勝敗	ゲーム取得率	順位
3	鈴木 和美 (さつき) 佐瀬 純子 (セレッソ)		W.O	W.O	0 - 2		3
2	渡辺いづみ (さつき) 山田 多恵 (南相馬TC)	W.O		5 6	0 - 1		2
3	国分 理加 (郡山TC) 八田 照子 (富田TC)	W.O	6 5		1 - 0		1

C		1	2	3	勝敗	ゲーム取得率	順位
1	加藤 信子 (ドリームス) 秋山 幸子 (ドリームス)		6 1	6 1	2 - 0		1
2	黄木由美子 (富久山テニス) 長谷川育子 (富久山テニス)	1 6		6 3	1 - 1		2
3	芳賀真寿美 (OTC) 樋田由紀子 (OTC)	1 6	3 6		0 - 2		3

D		1	2	3	勝敗	ゲーム取得率	順位
1	加藤 弥美 (spec!!) 本田 寿恵 (spec!!)		6 3	6 5	2 - 0		1
2	小林美智子 (二本松TC) 橋本 貞子 (ドリームス)	3 6		6 3	1 - 1		2
3	小松 真弓 (郡山TC) 菅野真由美 (SMILE88)	5 6	3 6		0 - 2		3

E		1	2	3	勝敗	ゲーム取得率	順位
1	高橋 絹子 (二本松TC) 菅野 久子 (二本松TC)		6 1	6 0	2 - 0		1
2	鬼満 由香 (ドリームス) 菅野 法子 (ドリームス)	1 6		6 1	1 - 1		2
3	鈴木 優子 (MAX) 大橋 初美 (MAX)	0 6	1 6		0 - 2		3

F		1	2	3	勝敗	ゲーム取得率	順位
1	永山 未来 (北芝TC) 武内 聖子 (北芝TC)		6 3	6 1	2 - 0		1
2	酒井 薫 (カリメロ) 安田 和枝 (カリメロ)	3 6		6 5	1 - 1		2
3	丹治 弘子 (MAX) 梅宮由美子 (MAX)	1 6	5 6		0 - 2		3

G		1	2	3	勝敗	ゲーム取得率	順位
1	野地麻由美 (ドリームス) 嶋原 敦子 (MAX)		6 5	6 5	2 - 0		1
2	横田まゆみ (OTC)) 大竹 芙美 (OTC))	5 6		6 1	1 - 1		2
3	鈴木 幸子 (MAX) 田岡登喜子 (MAX)	5 6	1 6		0 - 2		3

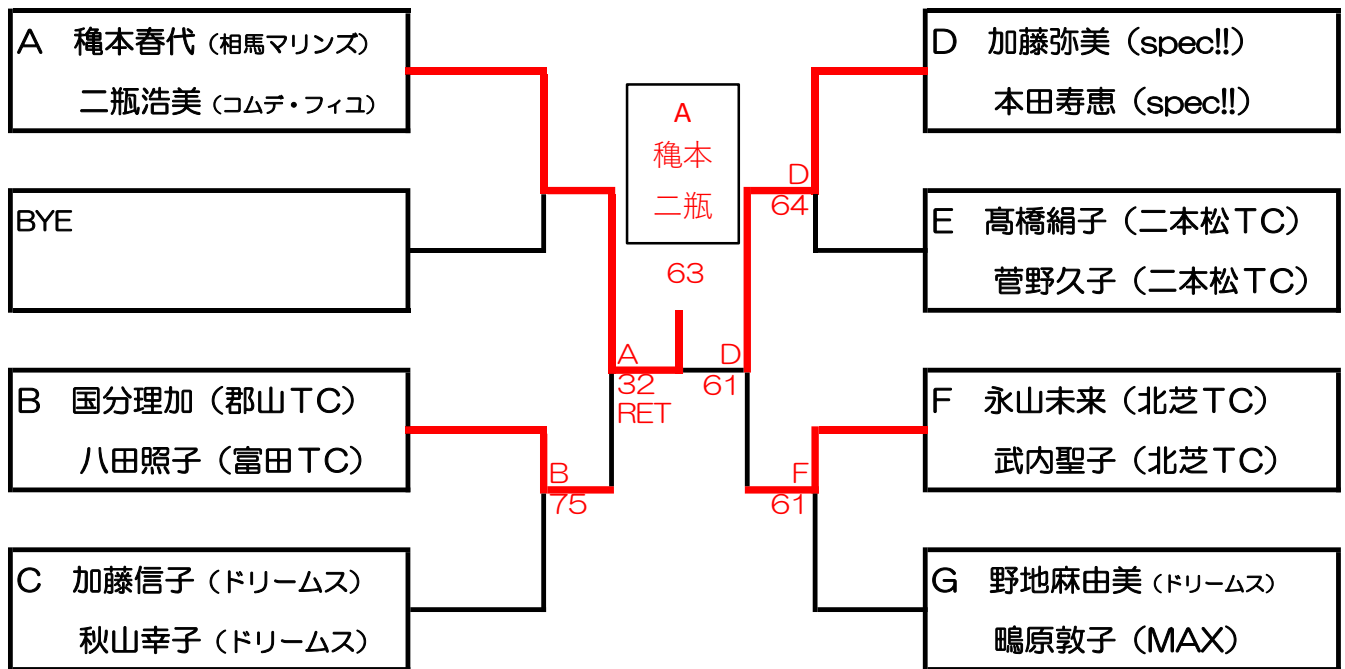
第1シード 穂本・二瓶
第5シード 加藤・本田

第2シード 野地・嶋原
第6シード 加藤・秋山

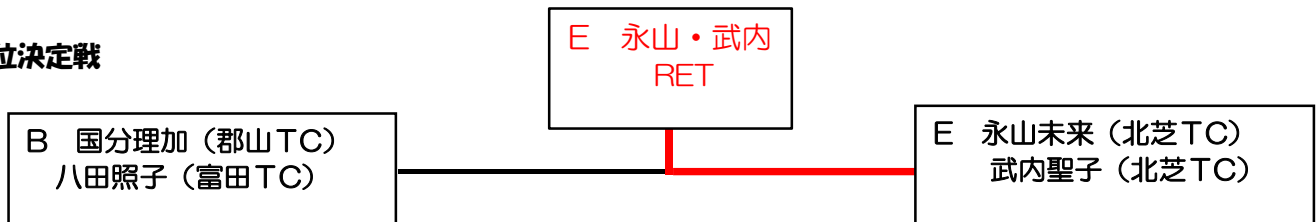
第3シード 高橋・菅野

第4シード 鈴木・佐瀬

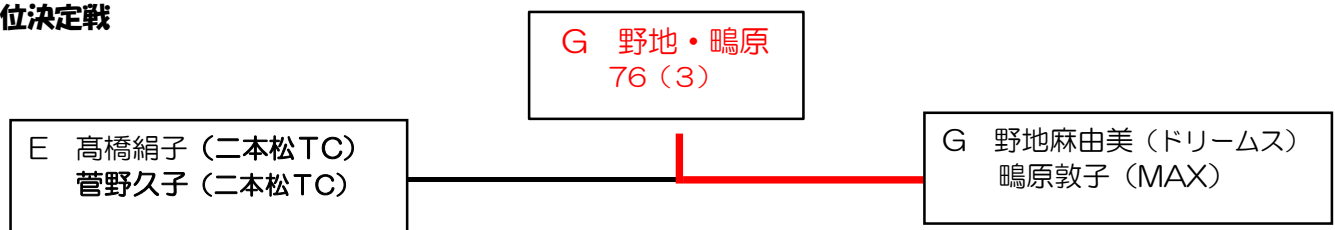
決勝トーナメント



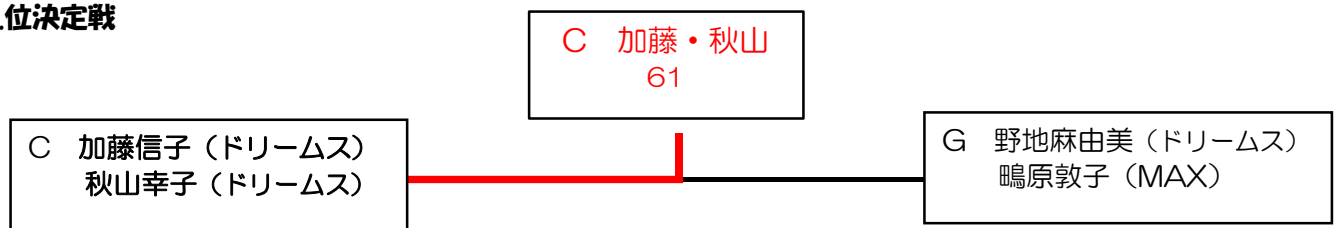
3.4位決定戦



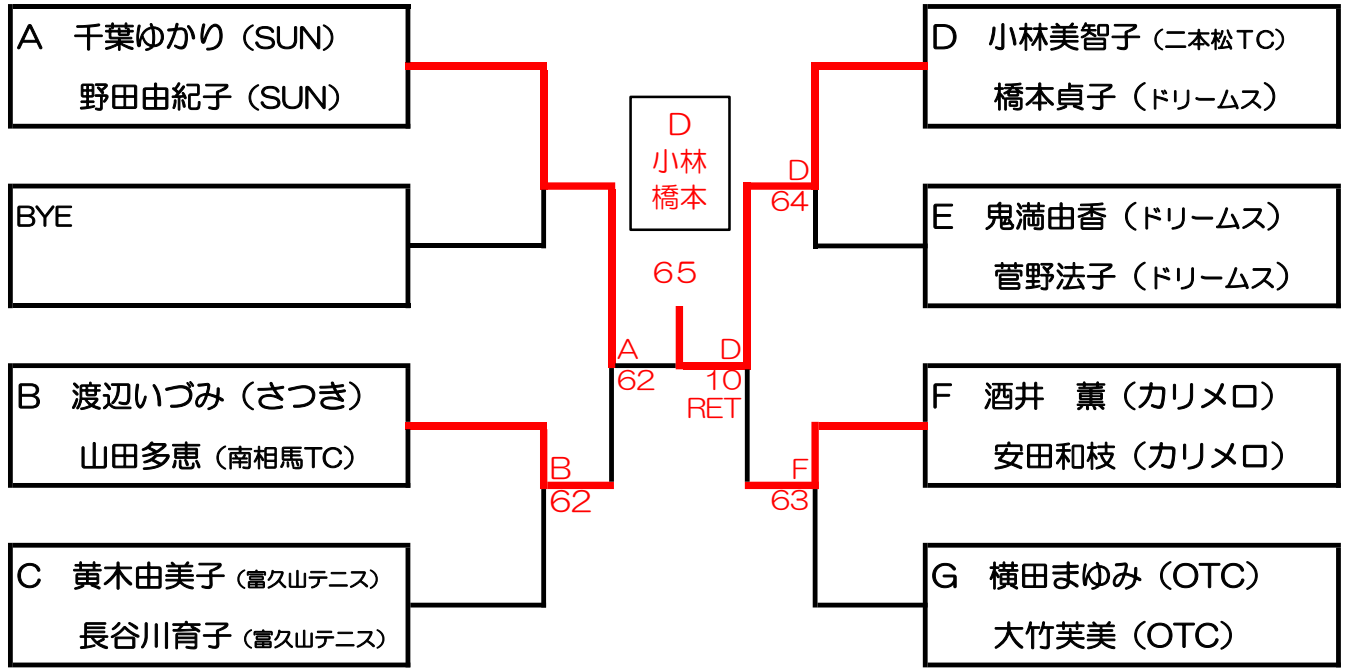
5.7位決定戦



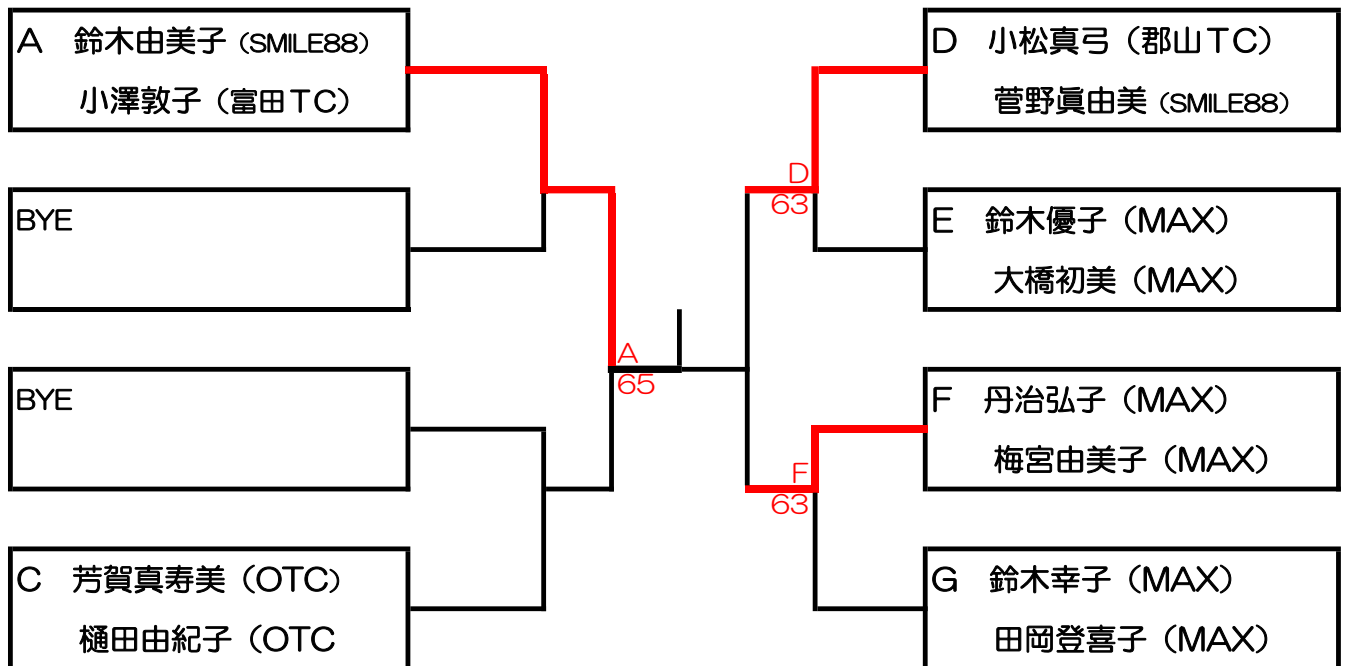
5.6位決定戦



2位トーナメント



3位トーナメント



※ 準決勝 (D小松・菅野組 F丹治・梅宮組) は時間切れにより対戦なし

第11回クローバーカップ 公式記録

第1位	竹野 礼子 (丸善商事) 有我 直子 (あさかファミリー)
第2位	橘内 悠 (ROSSO) 樋口 千春 (桑折西山城TC)
第3位	宮崎 夏子 (さつき) 福本 晴美 (さつき)
第4位	中越 好子 (さつき) 伊藤 千春 (さつき)
第5位	小手森 都 (つばさ) 佐久間悦子 (さつき)
第6位	長瀬美智代 (Qoo) 佐藤 智子 (ルンルンTC)
第7位	星 由賀 (ROSSO) 小斎ひとみ (ROSSO)
第8位	隅木 睦子 (GASCCTT) 佐久間英子 (GASCCTT)

第11回クローバーカップ

予選リーグ

試合順序：1-2 2-3 1-3

試合順序：1-2 3-4 1-3 2-4 1-4 2-3

A		1	2	3	勝敗	ゲーム 取得率	順位
1	石井 里美 (つばさ) 村上さおり (つばさ)	抽選によりEブロックへ					
2	鈴木 幸子 (コムデフィユ) 斉藤久美子 (spec!!)	W.O		W.O	-		
3	栗原 富子 (セレッソ) 山田 主恵 (セレッソ)	W.O	W.O		-		

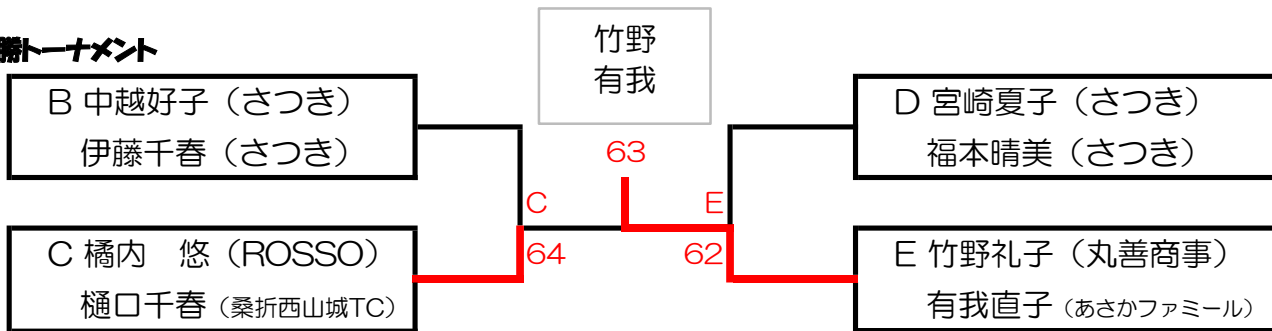
B		1	2	3	勝敗	ゲーム 取得率	順位
1	長瀬美智代 (Qoo) 佐藤 智子 (ルンルンTC)		6 3	3 6	1 - 1		2
2	廣瀬 真弓 (二本松TC) 大谷 幸子 (二本松TC)	3 6		1 6	0 - 2		3
3	中越 好子 (さつき) 伊藤 千春 (さつき)	6 3	6 1		2 - 0		1

C		1	2	3	4	勝敗	ゲーム 取得率	順位
1	上杉 光代 (郡山TC) 大和田野光江 (郡山TC)		3 6	4 6	w.o	0 - 2		3
2	星 由賀 (ROSSO) 小斎ひとみ (ROSSO)	6 3		3 6	w.o	1 - 1		2
3	橋内 悠 (ROSSO) 樋口 千春 (桑折西山城TC)	6 4	6 3		w.o	2 - 0		1
4	酒井ヨシイ (GASCTT) 高木 典子 (セレッソ)	W.O	W.O	W.O		0 - 3		4

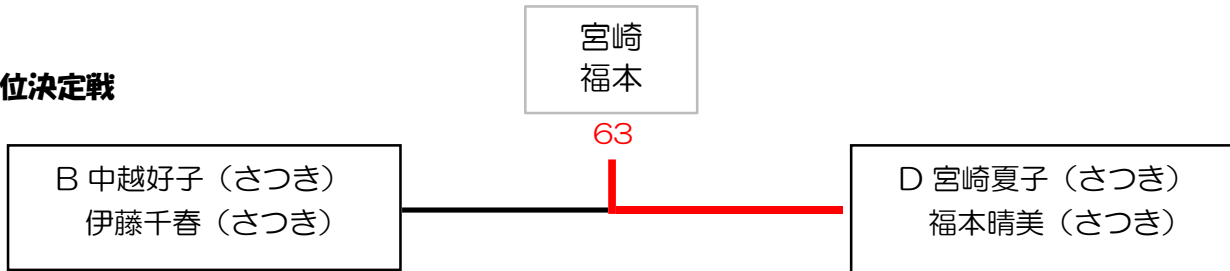
D		1	2	3	勝敗	ゲーム 取得率	順位
1	宮崎 夏子 (さつき) 福本 晴美 (さつき)		6 1	6 2	2 - 0		1
2	隅木 睦子 (GASCTT) 佐久間英子 (GASCTT)	1 6		6 0	1 - 1		2
3	小泉 清子 (さつき) 芦沢真由美 (さつき)	2 6	0 6		0 - 2		3

E		1	2	3	4	勝敗	ゲーム 取得率	順位
1	高橋 美香 (富久山テニス) 遠藤 祥 (さわやか)		4 6	0 6	6 1	1 - 2		3
2	竹野 礼子 (丸善商事) 有我 直子 (あさかファミリー)	6 4		6 4	6 1	3 - 0		1
3	小手森 都 (つばさ) 佐久間悦子 (さつき)	6 0	4 6		6 0	2 - 1		2
4	石井 里美 (つばさ) 村上さおり (つばさ)	1 6	1 6	0 6		0 - 3		4

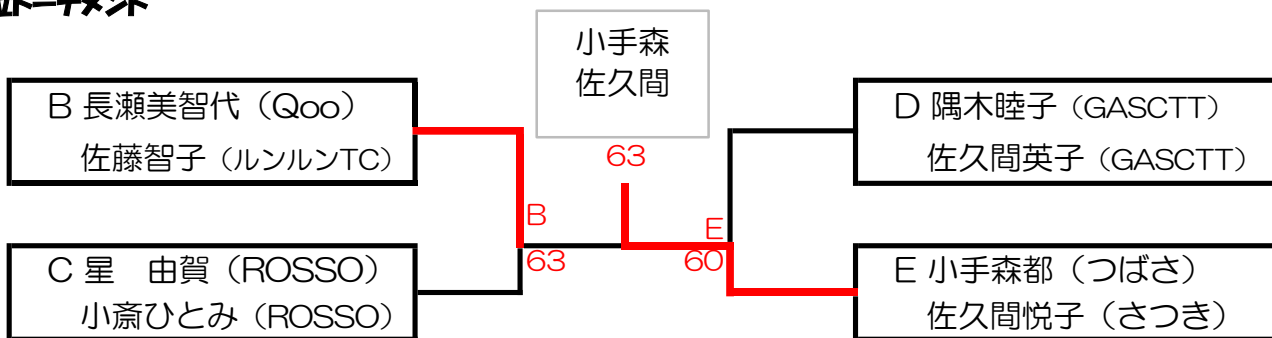
決勝トーナメント



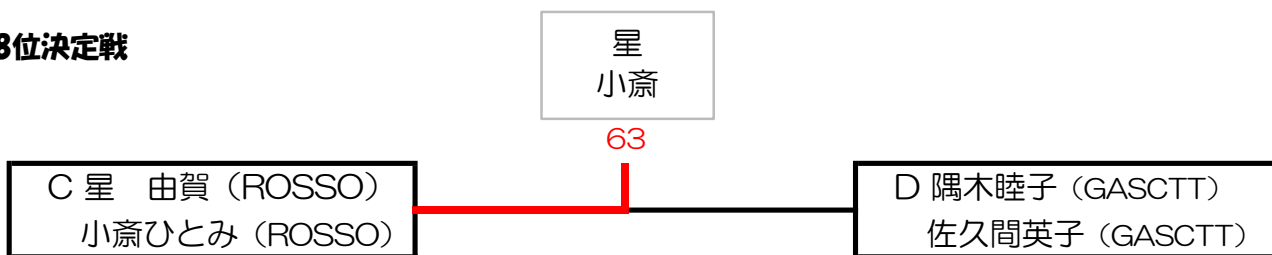
3.4位決定戦



2位トーナメント



7.8位決定戦



3位トーナメント

