

prince Ladies Tennis Tournament 2022

prince[®]

〈公式記録〉

- 主催 日本女子テニス連盟 福島県支部
- 主管 JLTF福島県支部 いわき地区
- 後援 日本女子テニス連盟 福島県テニス協会
いわきテニス協会 いわき市
- 共催 グローブライド株式会社
- 期日 2022年4月21日(木)
- 会場 いわき平テニスコート

ディレクター:高橋 勝美

アシスタントディレクター:井上 みゆき

レフェリー:佐藤 智子

アシスタントレフェリー:橋本 敦子

大会委員:高木 洋子

長瀬 美智代

菅野 春美

< 公 式 記 録 >

< Aクラス >

- 1 位 酒井ヨシイ(GASCTT)
永塚清美(ガットTC)
- 2 位 穂本春代(相馬マリNZ)
山田多恵(南相馬TC)
- 3 位 大塚由弥子(あさかファミリー)
有我直子(あさかファミリー)
- 3 位 菅原千里(enjoy)
飯塚敦子(enjoy)

< Bクラス >

- 1 位 宮澤和子(スマッシュ)
菊地直子(スマッシュ)
- 2 位 小松真弓(郡山TC)
菅野真由美(SMILE88)
- 3 位 斎藤恵美子(いわき中央TC)
田中静江(いわき中央TC)

< ベストドレッサー賞 >

佐藤智子(ルンルンTC)・橋本敦子(ガットTC)

🍀 プリンスレディーステニストーナメント2022 🍀

2022.4.21(木)



〈Aクラス〉

〈Bクラス〉



- 1位・・・酒井ヨシイ(GASCTT)
永塚清美(ガットTC)
- 2位・・・穂本春代(相馬マリズ)
山田多恵(南相馬TC)
- 3位・・・大塚由弥子(あさかファミリー)
有我直子(あさかファミリー)
- 3位・・・菅原千里(enjoy)
飯塚敦子(enjoy)

- 1位・・・宮澤和子(スマッシュ)
菊地直子(スマッシュ)
- 2位・・・小松真弓(郡山TC)
菅野真由美(SMILE88)
- 3位・・・斎藤恵美子(いわき中央TC)
田中静江(いわき中央TC)

<Aクラス>

	Aグループ	1	2	3	勝敗	得失点	順位
1	上遠野和恵(enjoy) 根本久美子(あさかファミリー)		61	26	1-1		2
2	小池みどり(enjoy) 高木洋子(enjoy)	16		06	0-2		3
3	酒井ヨシイ(GASCTT) 永塚清美(ガットTC)	62	60		2-0		1

試合の順序 1-2 2-3 1-3

	Bグループ	1	2	3	勝敗	得失点	順位
1	赤井あゆみ(ガットTC) 菊地奈緒美(ルンルンTC)		64	56	1-1		2
2	矢部貴子(いわきNTC) 蒲生要子(いわきNTC)	46		46	0-2		3
3	菅原千里(enjoy) 飯塚敦子(enjoy)	65	64		2-0		1

試合の順序 1-2 2-3 1-3

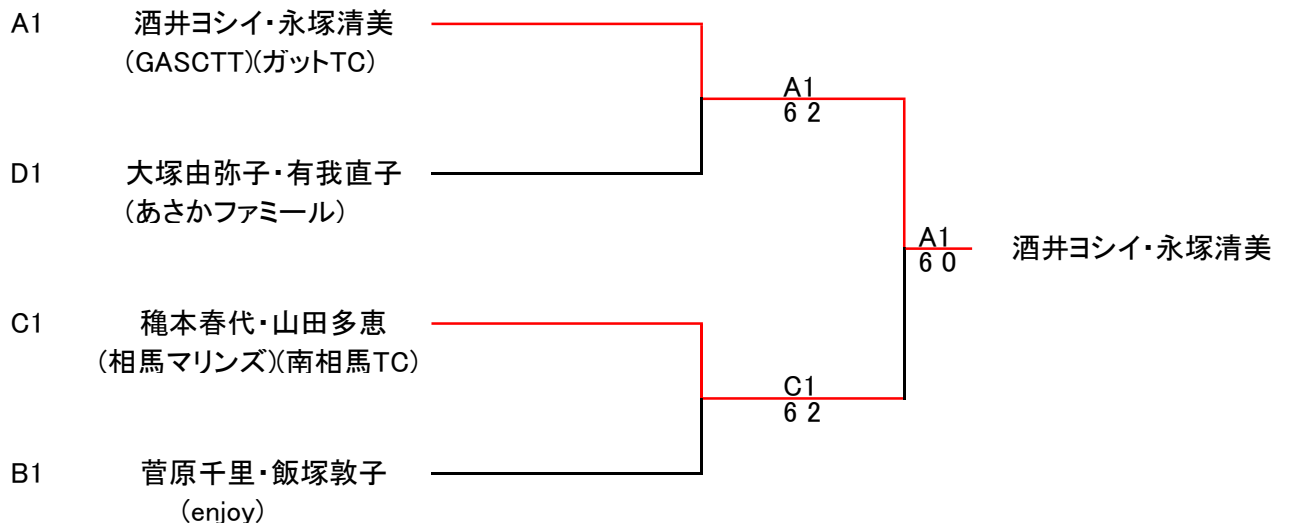
	Cグループ	1	2	3	勝敗	得失点	順位
1	佐藤美奈子(ガットTC) 北留美(ガットTC)		56	56	0-2		3
2	佐藤智子(ルンルンTC) 橋本敦子(ガットTC)	65		06	1-1		2
3	穂本春代(相馬マリズ) 山田多恵(南相馬TC)	65	60		2-0		1

試合の順序 1-2 2-3 1-3

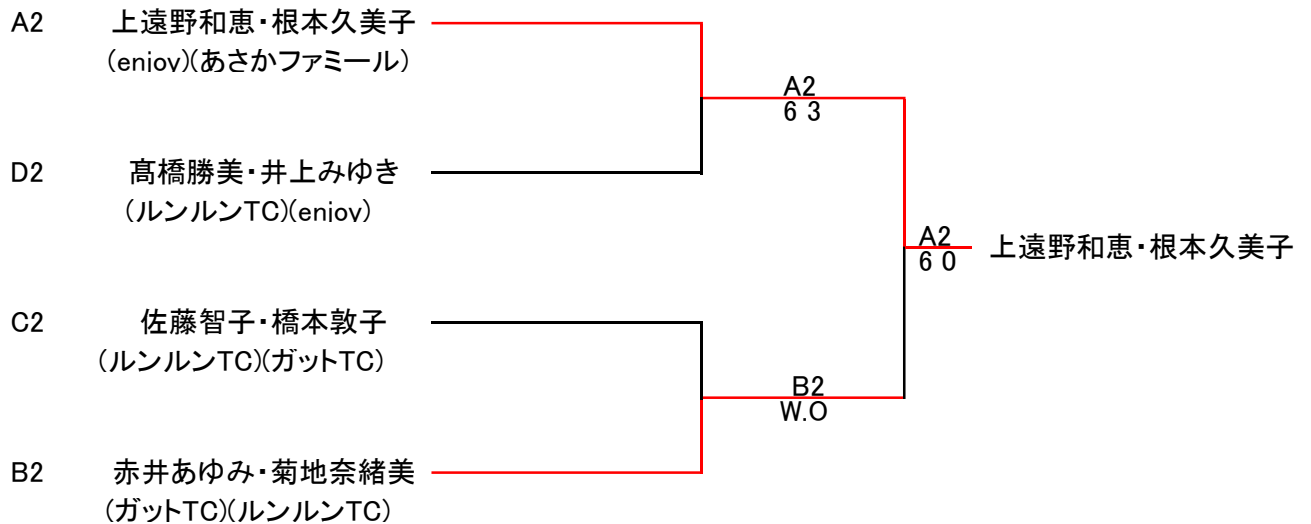
	Dグループ	1	2	3	4	勝敗	得失点	順位
1	大塚由弥子(あさかファミリー) 有我直子(あさかファミリー)		62	61	62	3-0		1
2	高橋勝美(ルンルンTC) 井上みゆき(enjoy)	26		64	62	2-1		2
3	林禎子(enjoy) 長瀬美智代(Qoo)	16	46		56	0-3		4
4	黒木真理(ガットTC) 高木光代(ガットTC)	26	26	65		1-2		3

試合の順序 1-2 3-4 1-3 2-4 1-4 2-3

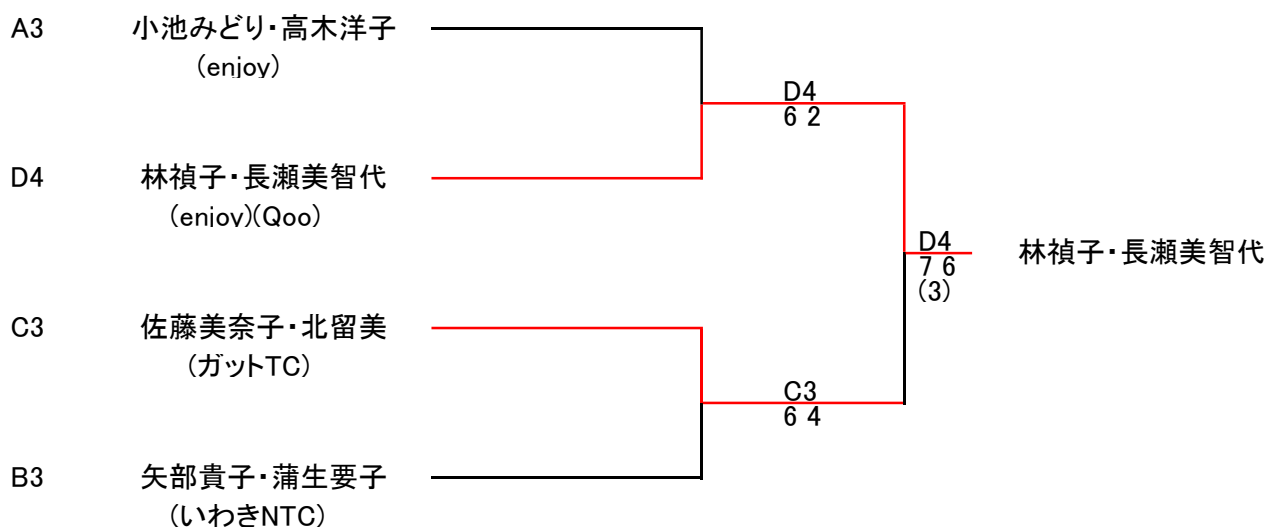
<決勝 1位トーナメント>



<決勝 2位トーナメント>



<決勝 3位トーナメント>



※Dブロック予選リーグ終了後、3位の高木・黒木ペアWOの為、ブロック4位の林・長瀬ペア3位トーナメントに繰り上げ出場しました。

<Bクラス>

	Aグループ	1	2	3	4	勝敗	得失点	順位
1	小久美枝子(I.V.TC) 吉田淑子(I.V.TC)		36	56	W.O	1-2		3
2	早川君江(スマッシュ) 高橋美香(スマッシュ)	63		56	W.O	2-1		2
3	宮澤和子(スマッシュ) 菊地直子(スマッシュ)	65	65		W.O	3-0		1
4	本田寿恵(spec!!) 加藤弥美(spec!!)	W.O	W.O	W.O		0-3		4

試合の順序 1-2 3-4 1-3 2-4 1-4 2-3

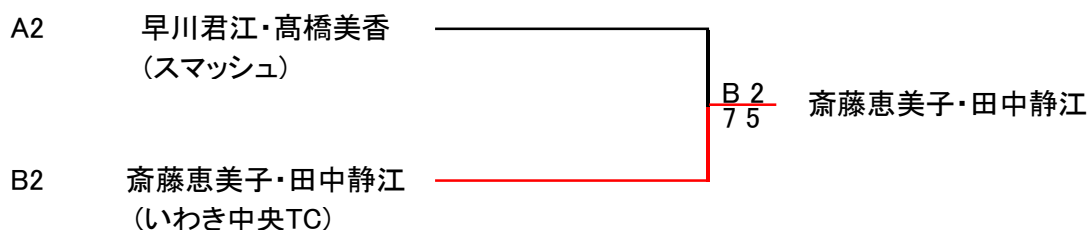
	Bグループ	1	2	3	4	勝敗	得失点	順位
1	菅野春美(スマッシュ) 田中真木子(スマッシュ)		56	36	46	0-3		4
2	佐藤博美(スマッシュ) 長妻文子(スマッシュ)	65		56	16	1-2		3
3	斎藤恵美子(いわき中央TC) 田中静江(いわき中央TC)	63	65		46	2-1		2
4	小松真弓(郡山TC) 菅野真由美(SMILE88)	64	61	64		3-0		1

試合の順序 1-2 3-4 1-3 2-4 1-4 2-3

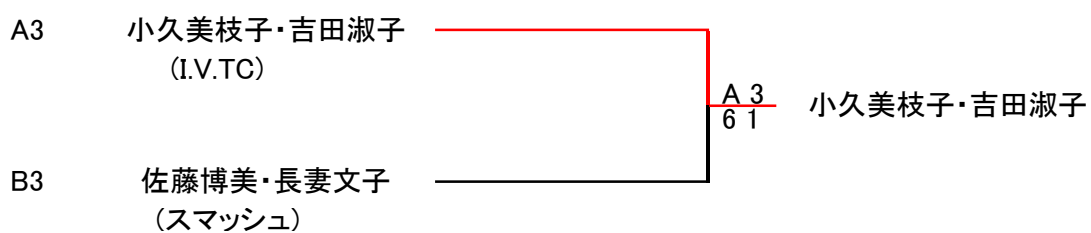
<決勝 1位トーナメント>



<決勝 2位トーナメント>



<決勝 3位トーナメント>



<決勝 4位トーナメント>

