

Princeレディーステニス トーナメント2018

公式記録

主催 日本女子テニス連盟 福島県支部
主管 JLTF福島県支部 いわき地区
後援 日本女子テニス連盟 福島県テニス協会
いわきテニス協会 いわき市
共催 グローブライド株式会社
期日 平成30年4月19日(木)
会場 いわき平テニスコート

ディレクター:上遠野 和恵 アシスタントディレクター:高木 洋子

レフェリー:高橋 勝美 アシスタントレフェリー:矢部 貴子

大会委員 北 留美 湯澤 裕美 伊藤 きぬ子 井上 みゆき

Princeレディーステニストーナメント2018

公式記録

(Aクラス) 優勝 上遠野和恵・高橋勝美
(enjoy) (enjoy)

準優勝 住永ゆうき・佐藤美奈子
(ガットTC) (ガットTC)

3位 大塚由弥子・石田博美
(あさかファミリー)(あさかファミリー)

水戸美知代・大竹満子
(あさかファミリー)(あさかファミリー)

(Bクラス) 優勝 黄木由美子・佐藤倫子
(富久山テニス) (SUN)

準優勝 田中静江・鈴木美江
(いわき中央テニス)(いわき中央テニス)

3位 鈴木典子・滝田誠子
(さわやか) (さわやか)

山野辺卷子・伊藤きぬ子
(I.V.TC) (I.V.TC)

❀ベストドレッサー賞❀

橋本直美・小松真弓
(郡山TC)

<Aクラス>

	Aグループ	1	2	3	勝敗	得失点	順位
1	酒井ヨシイ(GASCTT) 永塚清美(ガットTC)		61	16	1-1		2
2	小池みどり(enjoy) 高木洋子(enjoy)	16		60	0-2		3
3	大塚由弥子(あさかファミリー) 石田博美(あさかファミリー)	61	60		2-0		1

試合の順序 1-2 2-3 1-3

	Bグループ	1	2	3	4	勝敗	得失点	順位
1	赤井あゆみ(ガットTC) 北留美(ガットTC)		36	26	26	0-3		4
2	上遠野和恵(enjoy) 高橋勝美(enjoy)	63		61	60	3-0		1
3	松崎悦子(I.V.TC) 渡辺さゆり(I.V.TC)	62	16		65	2-1		2
4	遠藤純子(本宮レディース) 星野浩美(郡山TC)	62	06	56		1-2		3

試合の順序 1-2 3-4 1-3 2-4 1-4 2-3

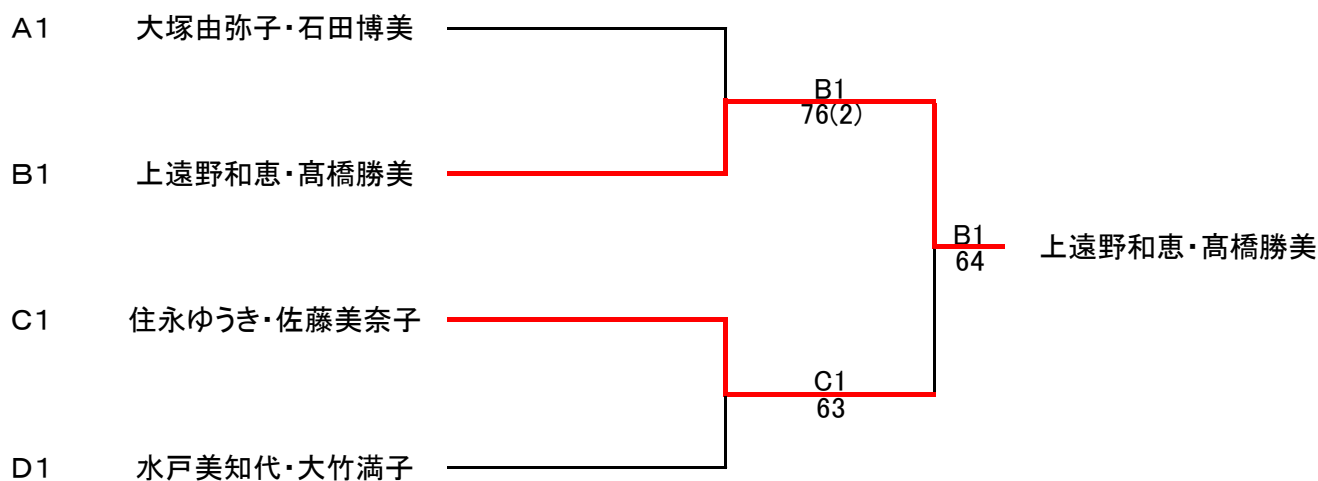
	Cグループ	1	2	3	4	勝敗	得失点	順位
1	住永ゆうき(ガットTC) 佐藤美奈子(ガットTC)		62	65	62	3-0		1
2	長瀬美智子(美美) 佐藤智子(ルンルンTC)	26		16	46	0-3		4
3	林禎子(enjoy) 富谷直美(美美)	56	61		62	2-1		2
4	高橋美香(富久山テニス) 遠藤祥(さわやか)	26	64	26		1-2		3

試合の順序 1-2 3-4 1-3 2-4 1-4 2-3

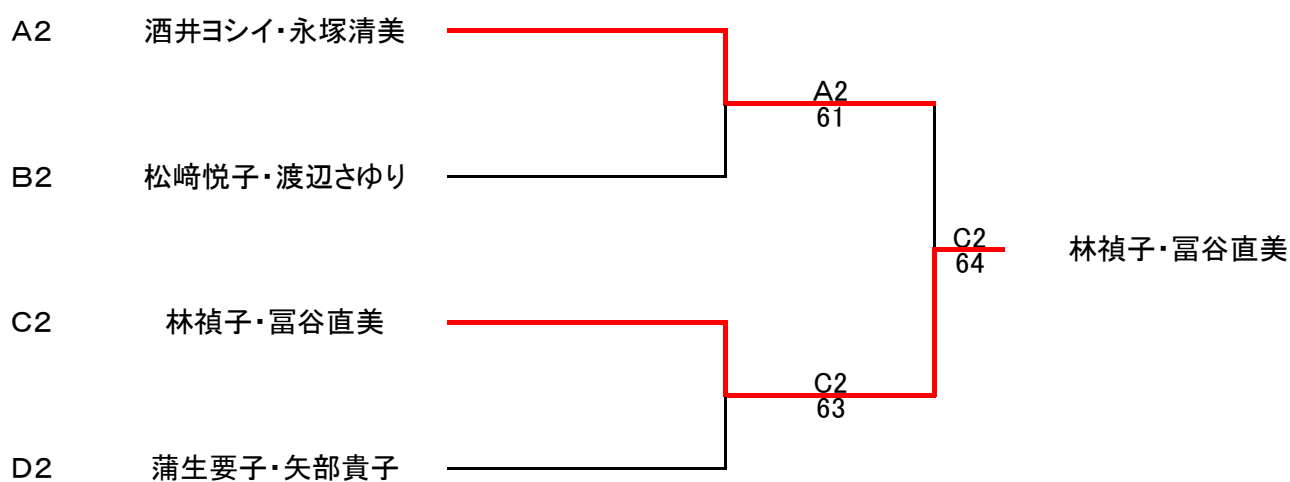
	Dグループ	1	2	3	勝敗	得失点	順位
1	蒲生要子(いわきNTC) 矢部貴子(いわきNTC)		16	64	1-1		2
2	水戸美知代(あさかファミリー) 大竹満子(あさかファミリー)	61		65	2-0		1
3	黒木真理(ガットTC) 高木光代(ガットTC)	46	56		0-2		3

試合の順序 1-2 2-3 1-3

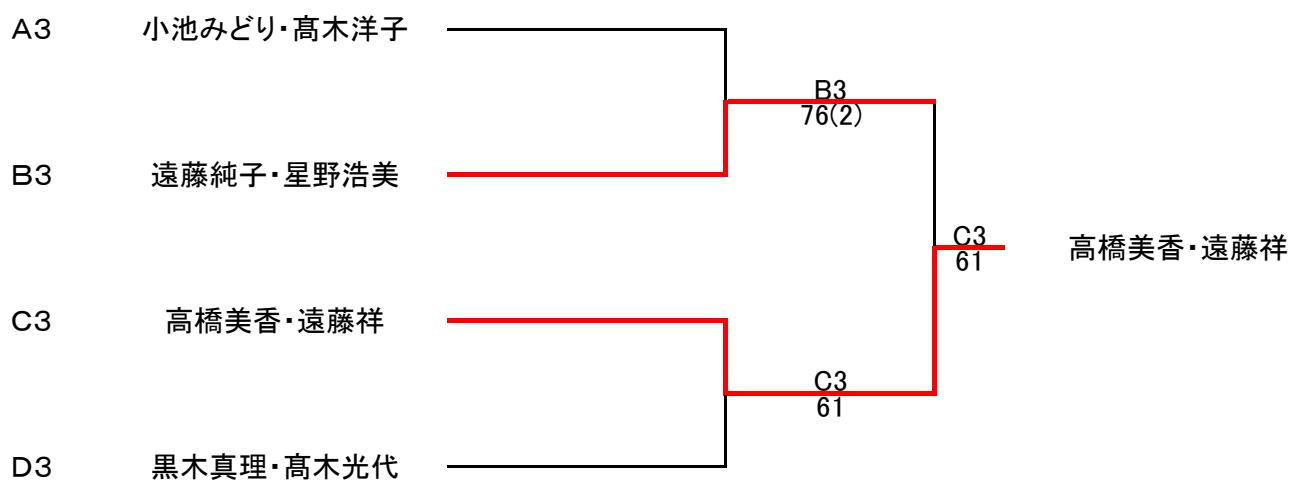
<決勝 1位トーナメント>



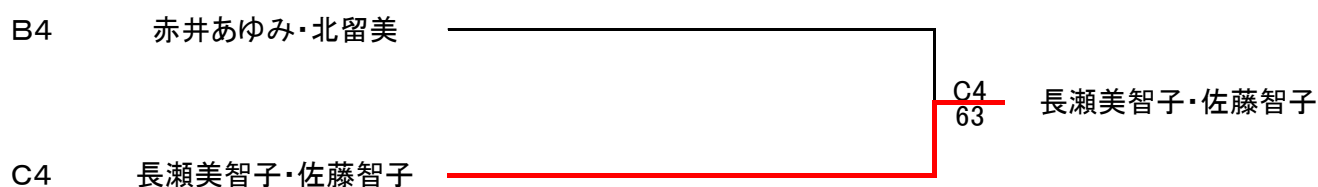
<決勝 2位トーナメント>



<決勝 3位トーナメント>



<決勝 4位トーナメント>



<Bクラス>

Aグループ		1	2	3	勝敗	得失点	順位
1	小久美枝子(I.V.TC) 吉田淑子(I.V.TC)		36	64	1-1		2
2	黄木由美子(富久山テニス) 佐藤倫子(SUN)	63		60	2-0		1
3	柳沼貴子(チームあさか) 遠藤敏子(チームあさか)	46	06		0-2		3

試合の順序 1-2 2-3 1-3

Bグループ		1	2	3	4	勝敗	得失点	順位
1	鈴木典子(さわやか) 滝田誠子(さわやか)		62	62	62	3-0		1
2	穂崎真喜子(いわきNTC) 安藤雪絵(いわきNTC)	26		65	26	1-2	10÷27 0.37037	4
3	板橋仁子(郡山TC) 千葉ゆかり(郡山TC)	26	62		46	1-2	12÷26 0.46153	2
4	菊地直子(スマッシュ12) 宮澤和子(スマッシュ12)	26	56	64		1-2	13÷29 0.44827	3

試合の順序 1-2 3-4 1-3 2-4 1-4 2-3

Cグループ		1	2	3	勝敗	得失点	順位
1	宮嶋恒子(いわき中央テニス) 斎藤恵美子(いわき中央テニス)		56	46	0-2		3
2	小川幸子(会津庭球塾) 夏井二三子(会津庭球塾)	65		16	1-1		2
3	畠千歳(チームあさか) 平栗由起子(チームあさか)	64	61		2-0		1

試合の順序 1-2 2-3 1-3

Dグループ		1	2	3	勝敗	得失点	順位
1	前山修子(いわきNTC) 江井由美(いわきNTC)		62	62	2-0		1
2	佐藤晴美(郡山TC) 伊藤明美(郡山TC)	26		56	0-2		3
3	菅野春美(スマッシュ12) 高橋美香(スマッシュ12)	26	65		1-1		2

試合の順序 1-2 2-3 1-3

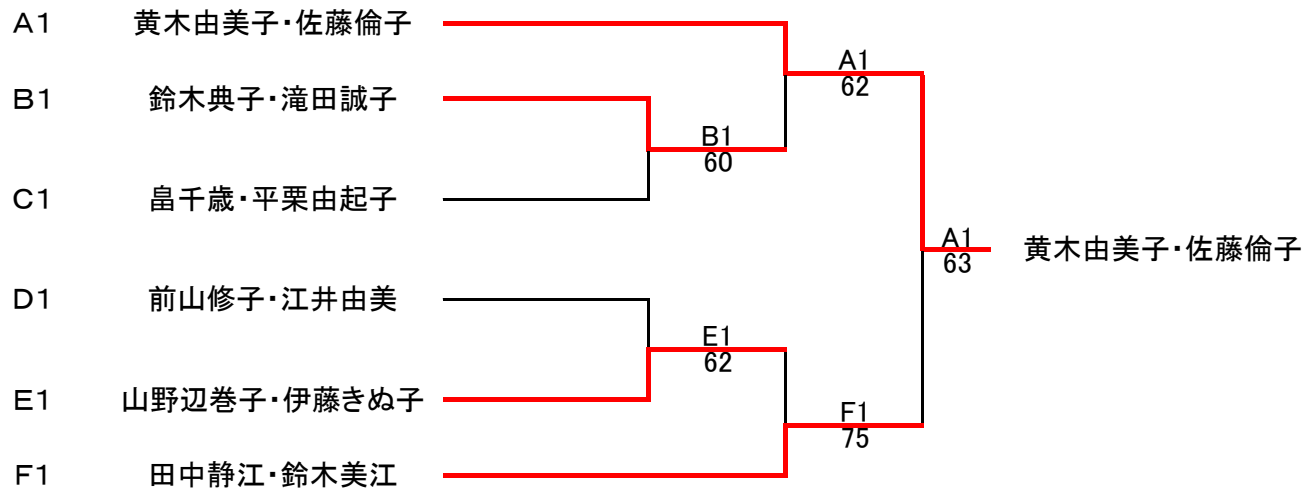
Eグループ		1	2	3	勝敗	得失点	順位
1	山野辺卷子(I.V.TC) 伊藤きぬ子(I.V.TC)		62	61	2-0		1
2	高橋ひとみ(ルバートTC) 木暮真由美(富士通)	26		46	0-2		3
3	橋本直美(郡山TC) 小松真弓(郡山TC)	16	64		1-1		2

試合の順序 1-2 2-3 1-3

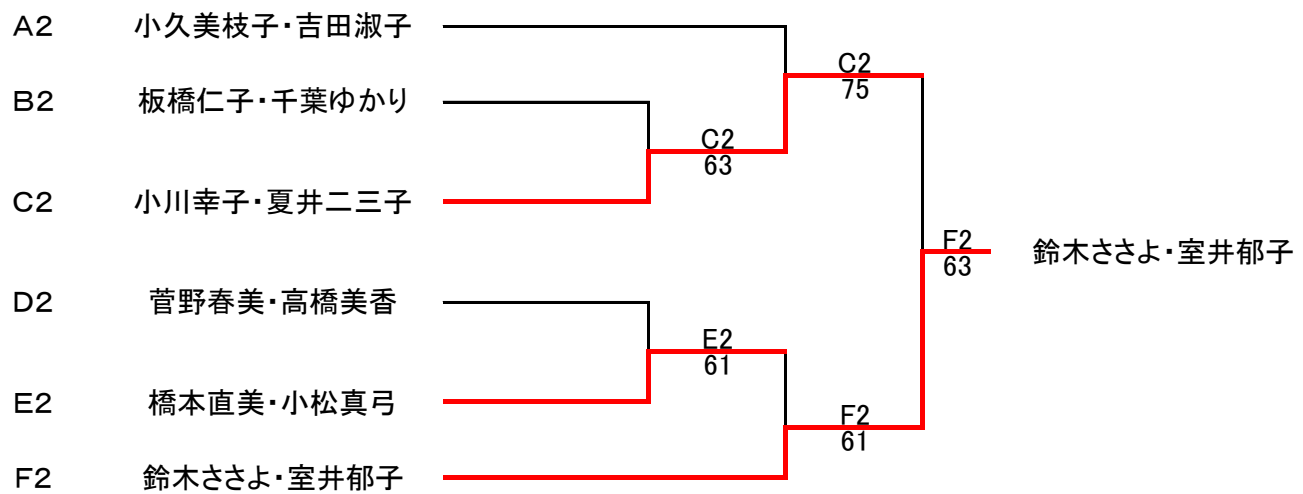
Fグループ		1	2	3	勝敗	得失点	順位
1	田中静江(いわき中央テニス) 鈴木美江(いわき中央テニス)		62	63	2-0		1
2	鈴木ふじ子(チームあさか) 赤崎雅子(チームあさか)	26		26	0-2		3
3	鈴木ささよ(B.B) 室井郁子(B.B)	36	62		1-1		2

試合の順序 1-2 2-3 1-3

<決勝 1位トーナメント>



<決勝 2位トーナメント>



<決勝 3・4位トーナメント>

