

*Prince*レディーステニス トーナメント2019

公式記録

主催 日本女子テニス連盟 福島県支部
主管 JLTFF福島県支部 いわき地区
後援 日本女子テニス連盟 福島県テニス協会
いわきテニス協会 いわき市
共催 グローブライド株式会社
期日 2019年4月18日(木)
会場 いわき平テニスコート

ディレクター:上遠野 和恵 アシスタントディレクター:長瀬 美智代

レフェリー:高橋 勝美 アシスタントレフェリー:黒木 真理

大会委員:伊藤 きぬ子 蒲生 要子 井上 みゆき 高木 洋子

<Aクラス>

	Aグループ	1	2	3	4	勝敗	得失点	順位
1	上遠野和恵(enjoy) 根本久美子(チームエス)		61	60	w.o	3-0		1
2	小池みどり(enjoy) 蒲生要子(いわきNTC)	16		65	w.o	2-1		2
3	小久美枝子(I.V.TC) 橋本みつ子(I.V.TC)	06	56		w.o	1-2		3
4	菅原千里(enjoy) 飯塚敦子(enjoy)	w.o	w.o	w.o		0-3		w.o

試合の順序 1-2 3-4 1-3 2-4 1-4 2-3

	Bグループ	1	2	3	4	勝敗	得失点	順位
1	林禎子(enjoy) 佐藤美奈子(ガットTC)		65	63	64	3-0		1
2	高橋美香(富久山テニス) 遠藤祥(さわやか)	56		16	36	0-3		4
3	赤井あゆみ(ガットTC) 北留美(ガットTC)	36	61		63	2-1		2
4	風間光子(Qoo) 坂本ひろみ(Qoo)	46	63	36		1-2		3

試合の順序 1-2 3-4 1-3 2-4 1-4 2-3

	Cグループ	1	2	3	4	勝敗	得失点	順位
1	大塚由弥子(あさかファミリー) 有我直子(あさかファミリー)		63	65	62	3-0		1
2	矢部貴子(いわきNTC) 大竹満子(あさかファミリー)	36		61	60	2-1		2
3	松崎悦子(I.V.TC) 渡辺さゆり(I.V.TC)	56	16		60	1-2		3
4	黒木真理(ガットTC) 高木光代(ガットTC)	26	06	06		0-3		4

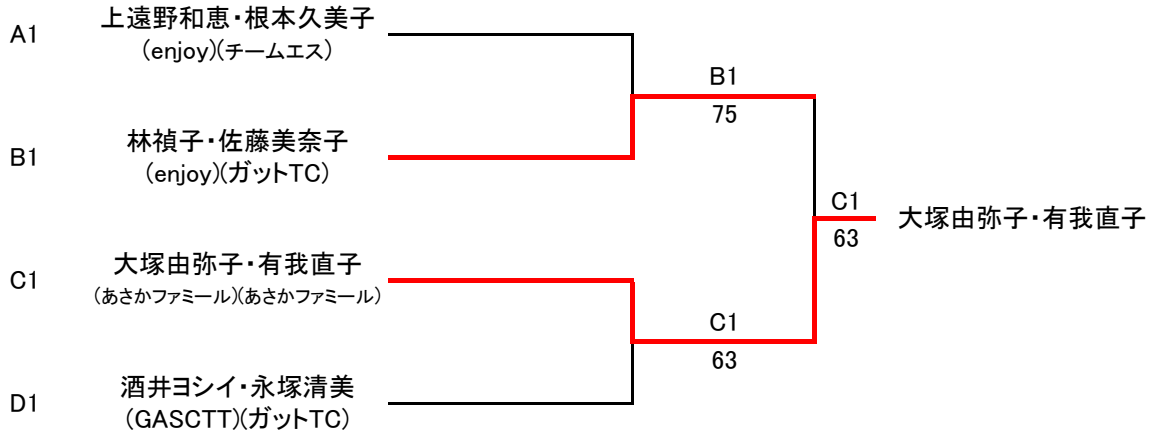
試合の順序 1-2 3-4 1-3 2-4 1-4 2-3

	Dグループ	1	2	3	勝敗	得失点	順位
1	高橋勝美(ルンルンTC) 井上みゆき(enjoy)		56	64	1-1		2
2	酒井ヨシイ(GASCTT) 永塚清美(ガットTC)	65		60	2-0		1
3	長瀬美智代(Qoo) 佐藤智子(ルンルンTC)	46	06		0-2		3

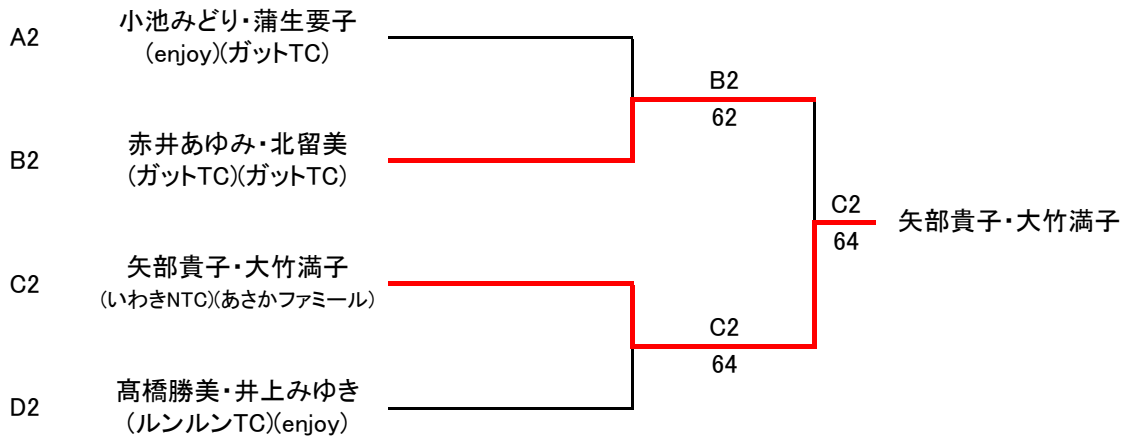
試合の順序 1-2 2-3 1-3

Aクラス

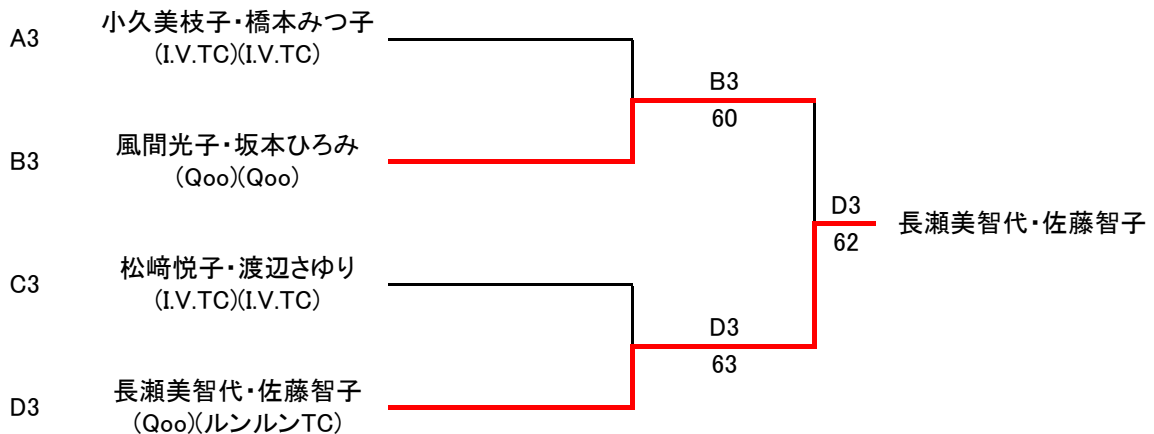
<決勝 1位トーナメント>



<決勝 2位トーナメント>



<決勝 3位トーナメント>



<決勝 4位リーグ戦>

		A4	B4	C4	勝敗	得失点	順位
A4	菅原千里・飯塚敦子 (enjoy)(enjoy)		W.O	W.O	0-2		W.O
B4	高橋美香・遠藤祥 (富久山テニス)(さわやか)	W.O		62	2-0		1
C4	黒木真理・高木光代 (ガットTC)(ガットTC)	W.O	26		1-1		2

試合順序 1-2 2-3 1-3

<Bクラス>

	Aグループ	1	2	3	勝敗	得失点	順位
1	黄木由美子(富久山テニス) 遠藤敏子(SUN)		61	63	2-0		1
2	前山修子(いわきNTC) 江井由美(いわきNTC)	16		65	1-1		2
3	小野久美子(スマッシュ) 高橋美香(スマッシュ)	36	56		0-2		3

試合の順序 1-2 2-3 1-3

	Bグループ	1	2	3	勝敗	得失点	順位
1	鈴木典子(さわやか) 滝田誠子(さわやか)		62	64	2-0		1
2	鈴木和美(さつき) 渡辺恵(ドリームス)	26		62	1-1		2
3	早川君江(スマッシュ) 佐藤博美(スマッシュ)	46	26		0-2		3

試合の順序 1-2 2-3 1-3

	Cグループ	1	2	3	勝敗	得失点	順位
1	山野辺卷子(I.V.TC) 伊藤きぬ子(I.V.TC)		62	16	1-1		2
2	菊地直子(スマッシュ) 宮澤和子(スマッシュ)	26		36	0-2		3
3	小林梨恵(SUN) 野田由紀子(SUN)	61	63		2-0		1

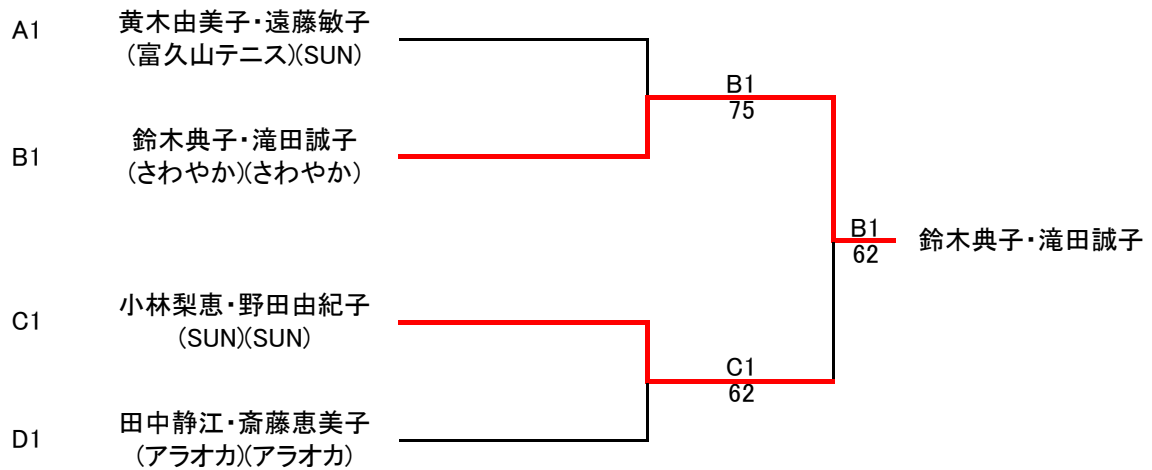
試合の順序 1-2 2-3 1-3

	Dグループ	1	2	3	勝敗	得失点	順位
1	田中静江(アラオカ) 斎藤恵美子(アラオカ)		62	61	2-0		1
2	橋本直美(郡山TC) 小松真弓(郡山TC)	26		06	0-2		3
3	菅野春美(スマッシュ) 田中真木子(スマッシュ)	16	60		1-1		2

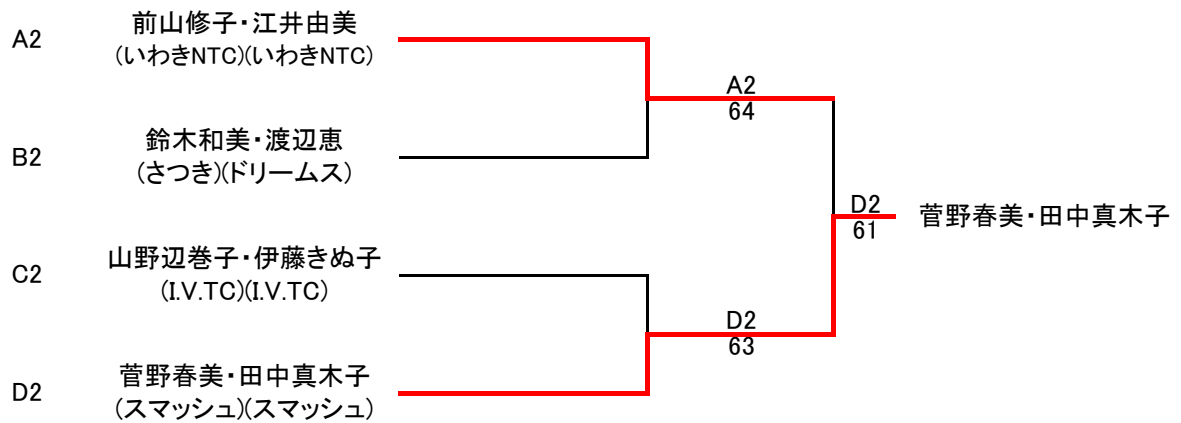
試合の順序 1-2 2-3 1-3

Bクラス

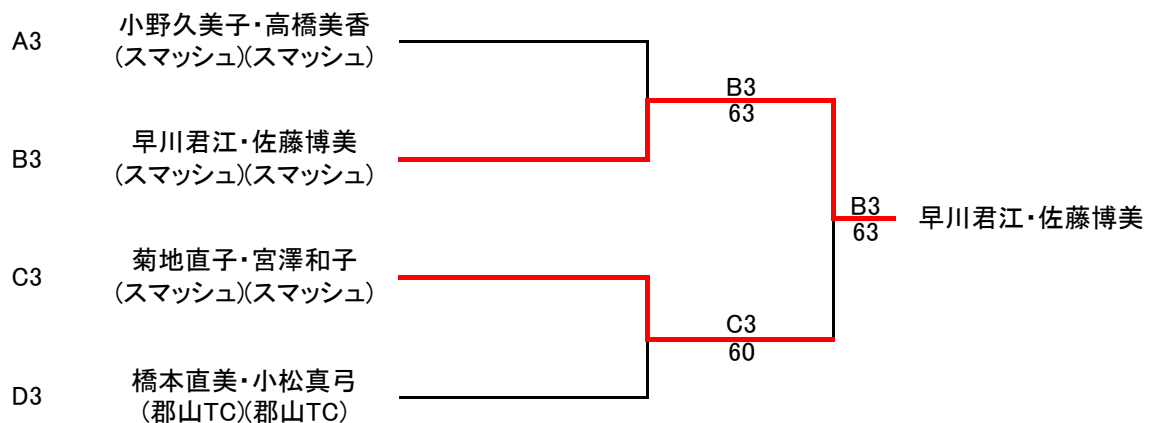
<決勝 1位トーナメント>



<決勝 2位トーナメント>



<決勝 3位トーナメント>



Princeレディーステニストーナメント2019

試合結果

< Aクラス >

- 1 位 大塚由弥子(あさかファミリー)
有我直子(あさかファミリー)
- 2 位 林禎子(enjoy)
佐藤美奈子(ガットTC)
- 3 位 上遠野和恵(enjoy)
根本久美子(チームエス)
- 3 位 酒井ヨシイ(GASCTT)
永塚清美(ガットTC)

< Bクラス >

- 1 位 鈴木典子(さわやか)
滝田誠子(さわやか)
- 2 位 小林梨恵(SUN)
野田由紀子(SUN)
- 3 位 黄木由美子(富久山テニス)
遠藤敏子(SUN)
- 3 位 田中静江(アラオカ)
斎藤恵美子(アラオカ)

< ベストドレッサー賞 >

鈴木和美(さつき)・渡辺恵(ドリームス)