

《オープンクラス》

2-3・1-2・1-3

Aブロック			1	2	3	勝敗	G取得率	順位
1	佐藤 悦子 橋内 悠	ROSSO ROSSO		63	60	2-0		1
2	池田 真紀 遠藤 祥	ルバート さわやか	36		46	0-2		3
3	中沢 邦子 石田 博美	郡山TC 富久山テニス	06	64		1-1		2

Bブロック			1	2	3	勝敗	G取得率	順位
1	有我 直子 小林美歌子	あさかファミール 南相馬TC		64	61	2-0		1
2	坂本ひろみ 風間 光子	Qoo Qoo	46		62	1-1		2
3	千葉ゆかり 安藤多恵子	SUN フリー	16	26		0-2		3

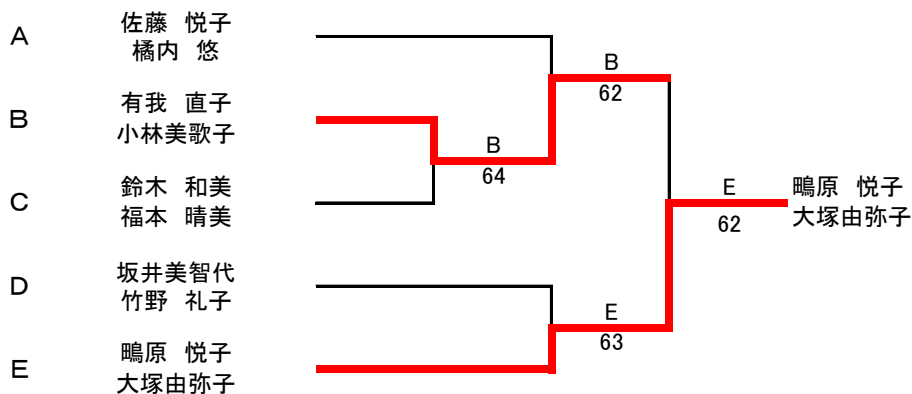
Cブロック			1	2	3	勝敗	G取得率	順位
1	水戸美知代 先崎 和子	あさかファミール あさかファミール		WO	WO	0-2		3
2	室井 郁子 鈴木ささよ	B.B B.B	WO		46	1-1		2
3	鈴木 和美 福本 晴美	さつき さつき	WO	64		2-0		1

Dブロック			1	2	3	勝敗	G取得率	順位
1	坂井美智代 竹野 礼子	ROSSO 丸善商事		62	61	2-0		1
2	斎藤 智子 菅野 久子	本宮レディース 二本松TC	26		63	1-1		2
3	小林 梨恵 野田由紀子	SUN SUN	16	36		0-2		3

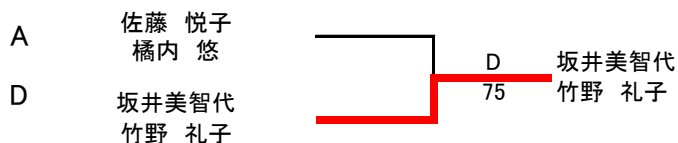
Eブロック			1	2	3	勝敗	G取得率	順位
1	嶋原 悦子 大塚由弥子	GASCT.T あさかファミール		60	63	2-0		1
2	鈴木由美子 小澤 敦子	SMILE88 富田TC	06		36	0-2		3
3	穂本 春代 山田 多恵	相馬マリNZ 南相馬TC	36	63		1-1		2

# オープンクラス

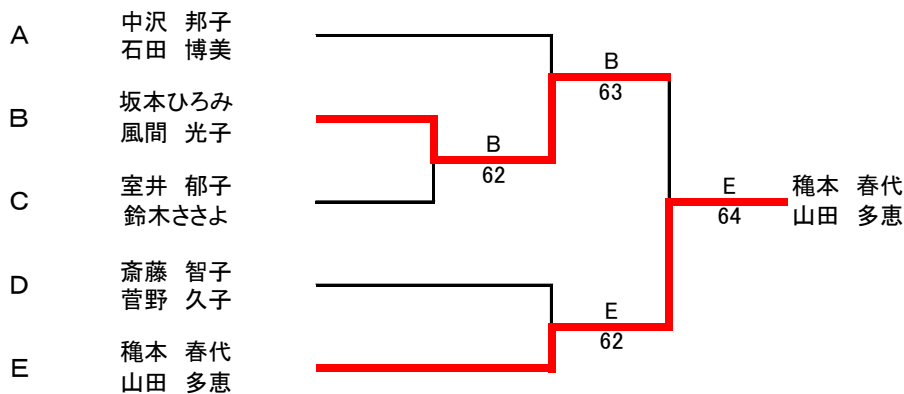
## 決勝トーナメント



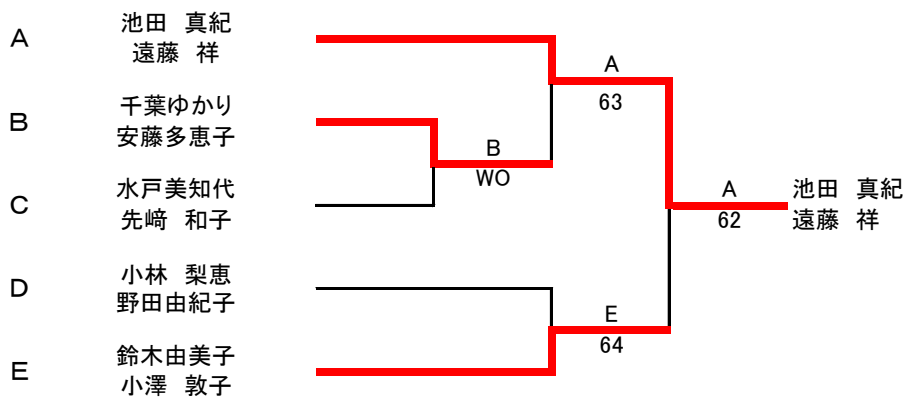
## 3位決定戦



## 2位トーナメント



## 3位トーナメント



《Bクラス》

2-3・1-2・1-3

Fブロック			1	2	3	勝敗	G取得率	順位
1	星 由賀 小斎ひとみ	ROSSO ROSSO		61	60	2-0		1
2	半澤笑美子 渡辺 則子	SMILE88 さわやか	16		63	1-1		2
3	北村由美子 樋田由紀子	郡山TC OTF	06	36		0-2		3

Gブロック			1	2	3	勝敗	G取得率	順位
1	菅野 春美 田中真木子	スマッシュ スマッシュ		57	76 (4)	1-1		2
2	会田 松美 八田 照子	郡山TC 富田TC	75		60	2-0		1
3	為田 宏子 高橋由美子	LULU SUN	67 (4)	06		0-2		3

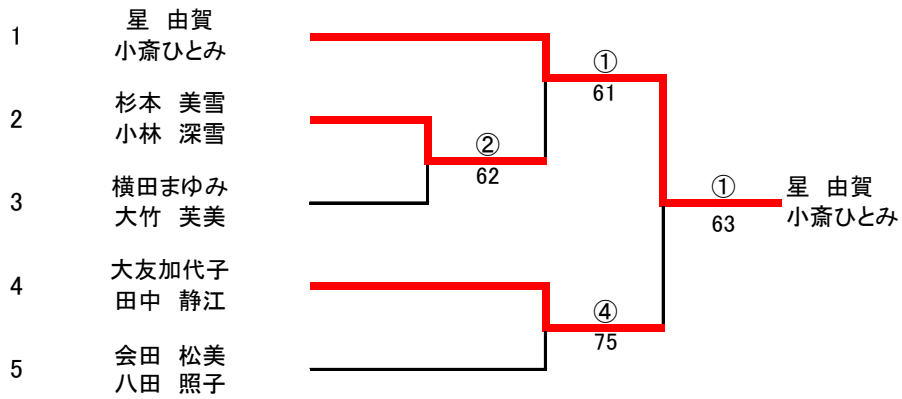
Hブロック			1	2	3	勝敗	G取得率	順位
1	菅野真由美 小松 真弓	SMILE88 郡山TC		76 (6)	46	1-1		2
2	嶋原 敦子 鈴木 優子	MAX MAX	67 (6)		36	0-2		3
3	横田まゆみ 大竹 美美	OTF OTF	64	63		2-0		1

Iブロック			1	2	3	勝敗	G取得率	順位
1	鬼満 由香 菅野 法子	ドリームス ドリームス		26	61	1-1	8/15 0.53	2
2	杉本 美雪 小林 深雪	SMILE88 SMILE88	62		46	1-1	10/18 0.55	1
3	高橋 美香 菊地奈緒美	スマッシュ ルンルンTC	16	64		1-1	7/17 0.41	3

Jブロック			1	2	3	勝敗	G取得率	順位
1	大友加代子 田中 静江	いわきローン いわき中央TC		36	61	1-1	9/16 0.56	1
2	矢吹 京子 高松ひさ子	富久山テニス SUN	63		57	1-1	11/21 0.52	2
3	渡辺 恵 鈴木 幸子	UFO倶楽部 MAX	16	75		1-1	8/19 0.42	3

# Bクラス

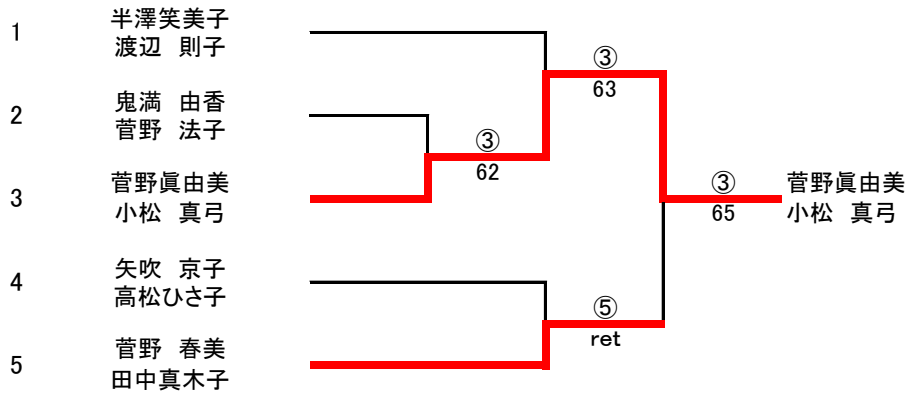
決勝トーナメント F1・G1・H1・I1・J1による抽選



## 3位決定戦



## 2位トーナメント



## 3位トーナメント

