

# ソニー生命カップ第45回全国レディーステニス大会 福島県大会 仮ドロー・連絡事項

と き 令和5年9月12日（火）・13日（水）・14日（木）  
予備日15日（金）

ところ 郡山庭球場

○予選リーグ

試合方法：ノアドバンテージ方式 1タイブレークセットマッチ

試合順序：4リーグ⇒1-2、3-4、1-3、2-4、1-4、2-3      3リーグ⇒1-2、2-3、1-3

○決勝トーナメント

試合方法：1・2R⇒ノアドバンテージ方式 1タイブレークセットマッチ

ベスト8⇒ノアド方式 2タイブレークセット ファイナルセット10分以内マッチプレー

○順位決定戦 試合方法：ノアドバンテージ方式 1タイブレークセットマッチ

○予選リーグの1位・2位の選手で決勝トーナメントを行います。

A リーグ			
1	湯澤 裕美 永塚 清美	Qoo ガットTC	
2	北村 由美子 樋田 由紀子	富久山TC OTF	
3	鈴木 ささよ 大和田野 光江	B・B 郡山TC	

B リーグ			
1	高橋 勝美 井上 みゆき	ルンルンTC ルンルンTC	
2	高橋 美香 遠藤 祥	富久山テニス さわやか	
3	宮崎 夏子 中沢 邦子	さつき 郡山TC	
4	鈴木 和美 酒井 ヨシイ	コムテ・フィユ ひまわりTC	

C リーグ			
1	加藤 晶子 木村 由美子	SMILE88 郡山TC	
2	小林 深雪 鈴木 順子	SMILE88 SMILE88	
3	嶋原 敦子 渡辺 恵	MAX UFO倶楽部	
4	長谷川 育子 千葉 ゆかり	富久山テニス SUN	

D リーグ			
1	山本 奈美子 斉藤 久美子	spec!! spec!!	
2	長瀬 美智代 佐藤 智子	Qoo Qoo	
3	福本 晴美 田母神 みほ子	さつき 郡山TC	

E リーグ			
1	富谷 直美 吉岡 美樹	Qoo Qoo	
2	鬼満 由香 秋山 幸子	ドリームス ドリームス	
3	小澤 敦子 鈴木 由美子	富田TC SMILE88	
4	高橋 絹子 菅野 久子	二本松TC 二本松TC	

F リーグ			
1	有我 直子 坂本 ひろみ	あさかファミリー Qoo	
2	佐久間 悦子 草薙 まゆみ	さつき コムテ・フィユ	
3	橋本 敦子 高橋 美香	ガットTC スマッシュ	
4	大友 加代子 田中 静江	ひまわりTC いわき中央TC	

G リーグ			
1	本田 寿恵 加藤 弥美	spec!! spec!!	
2	中越 好子 伊藤 千春	UFO倶楽部 さつき	
3	国分 理加 八田 照子	郡山TC 富田TC	
4	野田 由紀子 源後 和子	SUN 富久山テニス	

H リーグ			
1	小手森 都 千葉 喜久江	つばさ ROSSO	
2	山頭 美文 小林 美歌子	南相馬TC 南相馬TC	
3	菅野 眞由美 小松 真弓	SMILE88 郡山TC	
4	鈴木 幸子 山岸 幸子	コムテ・フィユ コムテ・フィユ	

I リーグ			
1	先崎 和子 水戸 美知代	あさかファミリー あさかファミリー	
2	金子 美穂 工藤 慶子	ソニー生命 ソニー生命	
3	星 由香 芳賀 雅美	ROSSO ROSSO	

【シード順】 ① 湯澤・永塚    ② 先崎・水戸  
③～④ 本田・加藤、山本・斉藤  
⑤～⑧ 富谷・吉岡、有我・坂本、  
小手森・千葉、高橋・井上

《大会日程》

〈第1日目〉

9月12日(火)	開門	8:30	
全国レディース大会	受付け	8:45~9:00	
	練習	試合前3分間	
	開会式	9:20	No.1・2コート
	試合開始	9:50~	予選リーグ 決勝トーナメント1R

〈第2日目〉

9月13日(水)	開門	8:30	
全国レディース大会	受付け	9:00~9:10	
	練習	試合前3分間	
	試合開始	9:30	決勝トーナメント 順位決定戦(5位~8位)

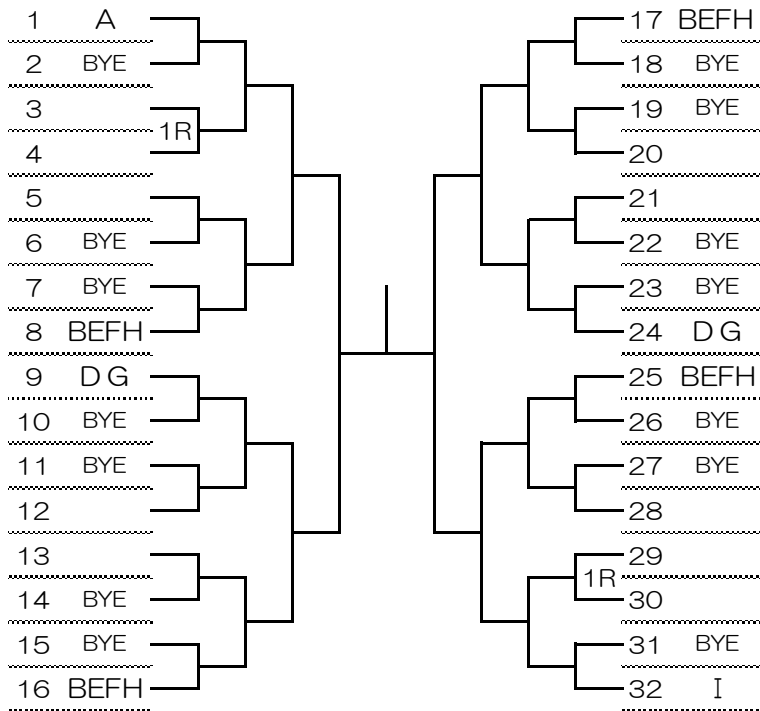
〈第3日目〉

9月14日(木)	開門	8:30	
ベテラーノ大会	受付け	8:50~9:00	(ベテラーノ)
全国レディース大会	受付け	9:00~9:10	(全レ)
閉会式	練習	9:00~9:15	(ベテラーノ)
			※受付けで練習コートを提示します。
	試合開始	9:30	本戦 SF、F、3位決定戦
	開会式	9:30~	ベテラーノ大会

〈予備日〉

9月15日(金)

《決勝トーナメント》



《決勝トーナメント》  
32ドロウで行います。  
①シード (Aリーグの1位) ⇒1  
②シード (Iリーグの1位) ⇒32  
③~④シード (D、Gの1位)  
⇒9、24に抽選で入る。  
⑤~⑧シード (B、E、F、Hの1位)  
⇒8、16、17、25に抽選  
他、Cの1・2位と各リーグ  
2位の選手で抽選をします。

◎第1日目に1Rを行います。

《服装について》

- テニスウェアを着用すること。
- 着用可 ⇒ スパッツ（5分、7分、10分丈）、アームカバー
- NG ⇒ 首に巻くタオル（バンダナなど薄手のものはOK）、フェイスカバー  
長ズボン、スコート付きズボン
- その他は「JTAテニスルールブック2023」の規定に準じます。

※ 本大会は天候等、やむを得ない事情により変更されることがあります。

1～3位の選手は、2023年11月9日（木）～11日（土）に開催される全国決勝大会の代表となります。

※ ベテラーノ大会の締切りは、全国レディース大会の第1日目の試合終了までとなります。

《お願い》

開門前、入口に駐車して待つのは、渋滞になり交通の妨げや近隣へのご迷惑になりますので、門前には並ばないでください。皆さまのご理解とご協力をよろしくお願いいたします。

ソニー生命カップ全国レディーステニス大会・ベテラーノ大会にいつもご協力を頂きまして、ありがとうございます。

新型コロナウイルスの感染予防について、基本的な防止策のご協力をお願いいたします。

- 食事中など、飛沫の抑制、密集回避
- こまめな手洗い、アルコール等による消毒

※ 熱中症にご注意ください!!

ソニー生命カップ第45回全国レディーステニス大会福島県大会  
ベテラーノ福島県大会  
ディレクター 遠藤 純子 ☎ 0243-33-5700