

# 第8回桑名杯 県北大会

優勝

佐久間明美 (保原TC)  
星 聡子 (保原TC)

準優勝

大内 紀子 (保原TC)  
佐藤さおり (保原TC)

第3位

加藤 信子 (ドリームス)  
秋山 幸子 (ドリームス)



【 優 勝 】



【 準優勝 】

# 第8回 桑名杯レディース大会 県北大会

《予選リーグ》 6ゲーム先取ノードバンテージ

試合順序：1-2 2-3 1-3

<b>A</b>		1	2	3	勝敗			ゲーム取得率	順位
1	駿河由美子 (UFO倶楽部) 渡辺 恵 (UFO倶楽部)		6 3	3 6	1	-	1		2
2	酒井 薫 (カリメロ) 安田 和枝 (カリメロ)	3 6		5 6	0	-	2		3
3	佐久間明美 (保原TC) 星 聡子 (保原TC)	6 3	6 5		2	-	0		1

試合順序：1-2 3-4 1-3 2-4 1-4 2-3

<b>B</b>		1	2	3	4	勝敗			ゲーム取得率	順位
1	坂上 圭子 (カリメロ) 庄司みゆき (カリメロ)		0 6	3 6	6 0	1	-	2		3
2	加藤 信子 (ドリームス) 秋山 幸子 (ドリームス)	6 0		6 4	6 3	3	-	0		1
3	小林美智子 (二本松TC) 橋本 貞子 (ドリームス)	6 3	4 6		6 1	2	-	1		2
4	梅宮由美子 (MAX) 鈴木 幸子 (MAX)	0 6	3 6	1 6		0	-	3		4

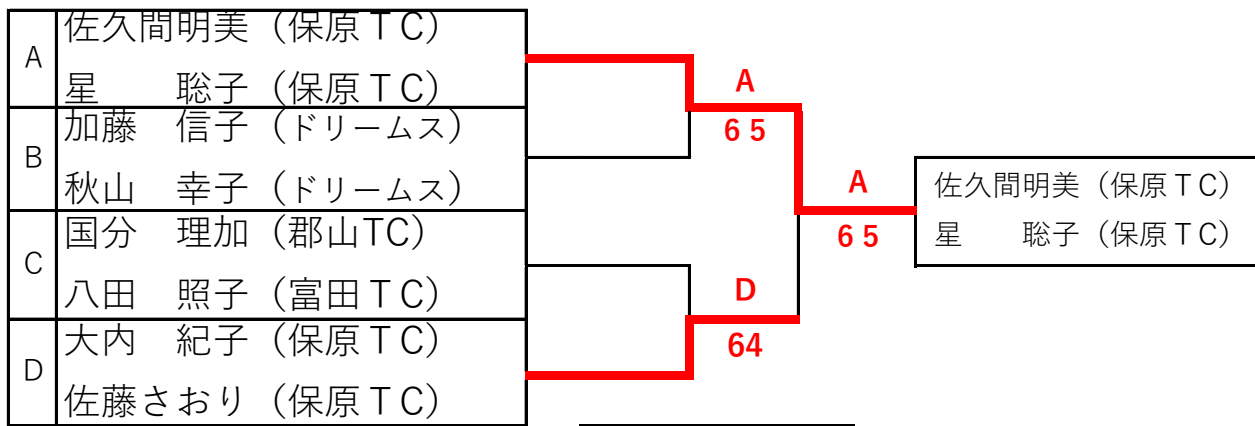
試合順序：1-2 3-4 1-3 2-4 1-4 2-3

<b>C</b>		1	2	3	4	勝敗			ゲーム取得率	順位
1	嶋原 敦子 (MAX) 野地麻由美 (ドリームス)		3 6	6 1	6 2	2	-	1		2
2	国分 理加 (郡山TC) 八田 照子 (富田TC)	6 3		6 1	6 3	3	-	0		1
3	丹治 弘子 (MAX) 青山 リエ (UFO倶楽部)	1 6	1 6		6 5	1	-	2		3
4	佐藤 裕子 (カリメロ) 渡邊いづみ (さつき)	2 6	3 6	5 6		0	-	3		4

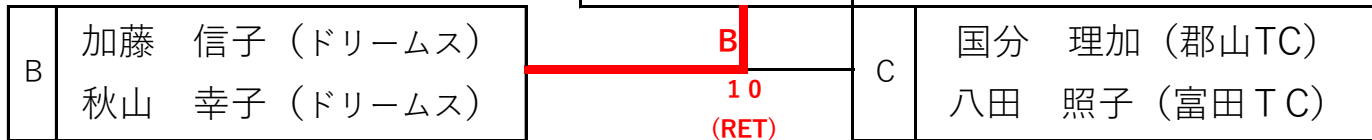
試合順序：1-2 3-4 1-3 2-4 1-4 2-3

<b>D</b>		1	2	3	4	勝敗			ゲーム取得率	順位
1	村上さおり (つばさ) 菅野 法子 (ドリームス)		1 6	6 5	1 6	1	-	2		3
2	高橋 絹子 (二本松TC) 菅野 久子 (二本松TC)	6 1		6 2	0 6	2	-	1		2
3	大橋 初美 (MAX) 鈴木 優子 (MAX)	5 6	2 6		1 6	0	-	3		4
4	大内 紀子 (保原TC) 佐藤さおり (保原TC)	6 1	6 0	6 1		3	-	0		1

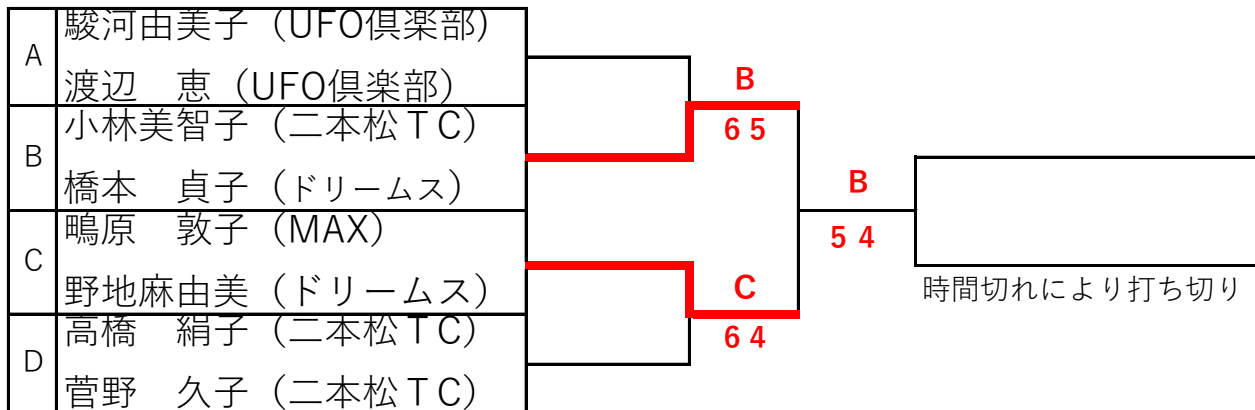
《1位トーナメント》



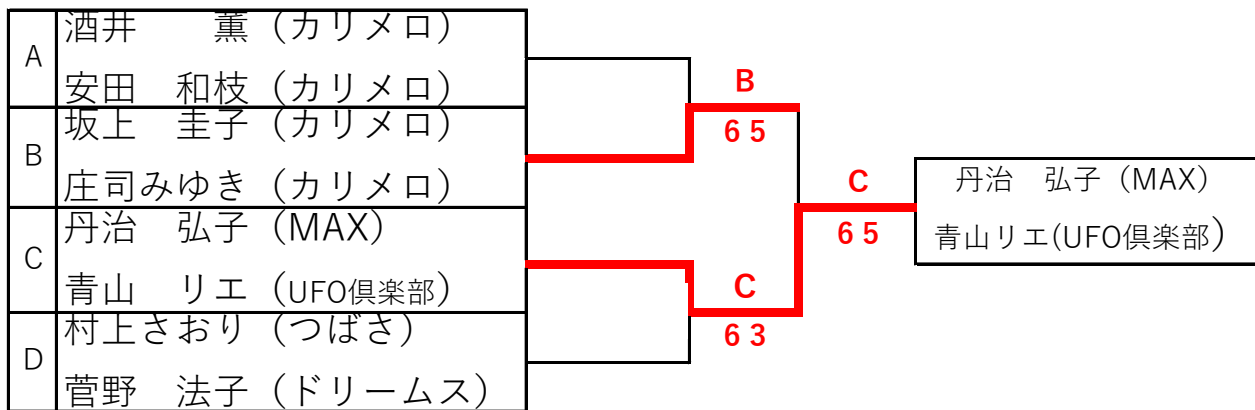
《3位決定戦》



《2位トーナメント》



《3位トーナメント》



《4位トーナメント》

抽選

