

ヨネックス レディースチャレンジカップ 2017

《 福 島 県 大 会 》 公式記録

- 期 日 平成29年10月10日(火)予備日11日(水)
- 会 場 郡山庭球場
- 主 催 ヨネックス株式会社
- 主 管 日本女子テニス連盟 福島県支部
県南女子テニス連盟 大会役員
- 協 賛 ダイードリンク株式会社
ビズバークレーテニスアカデミー,他各社
- 後 援 月刊「スマッシュ」
郡山市 郡山市体育協会
県南女子テニス連盟

成績

オープンクラス

1 位 横田広美 郡山TC 小形美奈子 ROSSO

2 位 湯澤裕美 美美 富谷直美 美美

3 位 大室光子 保原TC 坂井美智代 ROSSO
齋藤智子 さわやか 竹野礼子 丸善商事

<2位トーナメント>

1位 滝田誠子 さわやか 遠藤 祥 さわやか

<3位トーナメント>

1位 蒲生要子 いわきNTC 成松 泉 SUN

ステップアップクラス

1 位 佐藤裕子 カリメロ 芦沢真由美 さつき

2 位 山田多恵 南相馬TC 渡邊いづみ HARU

<2位トーナメント>

1位 加藤信子 ドリームス 鈴木和美 さつき

<3位トーナメント>

1位 山崎とも子 りんどう 鈴木由美子 スマイル88

相原賞 山田多恵 南相馬TC 渡邊いづみ HARU

宗像賞 菅原千里 enjoy 飯塚敦子 enjoy

【ステップクラス】 3リーグ→ 1-3・2-3・1-2 4リーグ→ 1-2・3-4・1-3・2-4・1-4・2-3
 ○ 試合方法：6ゲーム先取ノーアドバンテージ

Kブロック			1	2	3	勝敗	G取得率	順位
1	小川幸子 夏井二三子	会津庭球塾 会津庭球塾		60	60	2-0		1
2	小松真弓 橋本直美	郡山TC 郡山TC	06		63	1-1		2
3	鈴木由美子 嶋原敦子	ジャスミン MAX	06	36		0-2		3

Lブロック			1	2	3	勝敗	G取得率	順位
1	佐藤裕子 芦沢真由美	カリメロ さつき		60	62	2-0		1
2	山崎とも子 鈴木由美子	りんどう スマイル88	06		26	0-2		3
3	前山修子 江井由美	いわきNTC いわきNTC	26	62		1-1		2

Mブロック			1	2	3	勝敗	G取得率	順位
1	青田真紀子 鈴木幸子	MAX ジャスミン		16	06	0-2		3
2	山田多恵 渡邊いづみ	南相馬TC HARU	61		65	2-0		1
3	加藤信子 鈴木和美	ドリームス さつき	60	56		1-1		2

Nブロック			1	2	3	勝敗	G取得率	順位
1	高橋絹子 栗原富子	二本松TC セレツソ		60	62	2-0		1
2	高橋典子 伊藤明美	郡山TC 郡山TC	06		16	0-2		3
3	高橋ひとみ 木暮真由美	ルバートTC 富士通TC	26	61		1-1		2

※ ラウンドロビン(総当たりリーグ戦)方式における順位について

- 1、勝率の高い方が上位とする。
- 2、同勝率者が複数になった場合
 - ① 2ペアが同率になった場合は、互いの対戦結果(直接対決)の勝者を上位とする。
 - ② 3ペアが同率になった場合は、下記とする。
 G取得率(自分が取得したゲーム数÷自分がプレーした全ゲーム数)の
 高い方を上位とする。

【オープンクラス】 3リーグ→ 1-3-2-3-1-2

○ 試合方法：6ゲーム先取ノーアドバンテージ

Aブロック			1	2	3	勝敗	G取得率	順位
1	横田広美 小形美奈子	郡山TC ROSSO		61	60	2-0		1
2	風間光子 坂本ひろみ	美美 美美	16		62	1-1		2
3	星 由賀 佐瀬純子	MAX セレッソ	06	26		0-2		3

Bブロック			1	2	3	勝敗	G取得率	順位
1	源後和子 野田由紀子	富久山テニス SUN		65	16	1-1		2
2	上杉光代 大和田野光江	郡山TC 郡山TC	56		06	0-2		3
3	荒川律子 酒井ヨシイ	GASCTT GASCTT	61	60		2-0		1

Cブロック			1	2	3	勝敗	G取得率	順位
1	石田幸子 高松ひさ子	SUN SUN		16	46	0-2		3
2	坂本美穂子 吉岡美樹	いわきNTC 美美	61		61	2-0		1
3	鈴木ささよ 室井郁子	B.B B.B	64	16		1-1		2

Dブロック			1	2	3	勝敗	G取得率	順位
1	吉田淳子 星 好子	GASCTT GASCTT		26	16	0-2		3
2	大竹満子 水戸美智代	あさかファミリー あさかファミリー	62		62	2-0		1
3	橋本みつ子 小久美枝子	I. V. T. C I. V. T. C	61	26		1-1		2

Eブロック			1	2	3	勝敗	G取得率	順位
1	大室光子 坂井美智代	保原TC ROSSO		60	60	2-0		1
2	板橋仁子 古河彩子	郡山TC ふるふるあやあや	06		06	0-2		3
3	菅原千里 飯塚敦子	enjoy enjoy	06	60		1-1		2

Fブロック			1	2	3	勝敗	G取得率	順位
1	井上みゆき 高橋勝美	enjoy enjoy		60	61	2-0		1
2	仲丸紀子 高野光恵	さあく さあく	06		16	0-2		3
3	黄木由美子 小林梨恵	富久山テニス SUN	16	61		1-1		2

Gブロック			1	2	3	勝敗	G取得率	順位
1	滝田誠子 遠藤 祥	さわやか さわやか		46	61	1-1		2
2	湯澤裕美 富谷直美	美美 美美	64		60	2-0		1
3	山田主恵 山口加奈子	セレツ セレツ	16	06		0-2		3

Hブロック			1	2	3	勝敗	G取得率	順位
1	千葉ゆかり 鈴木典子	郡山TC さわやか		06	62	1-1		2
2	千葉喜久江 高木典子	ROSSO セレツ	60		65	2-0		1
3	蒲生要子 成松 泉	いわきNTC SUN	26	56		0-2		3

Iブロック			1	2	3	勝敗	G取得率	順位
1	高橋美香 五十嵐美穂	富久山テニス 富田TC		46	62	1-1		2
2	宮崎夏子 山浦雅美	さつき ROSSO	64		60	2-0		1
3	畠 千歳 小澤敦子	チームあさか チームあさか	26	06		0-2		3

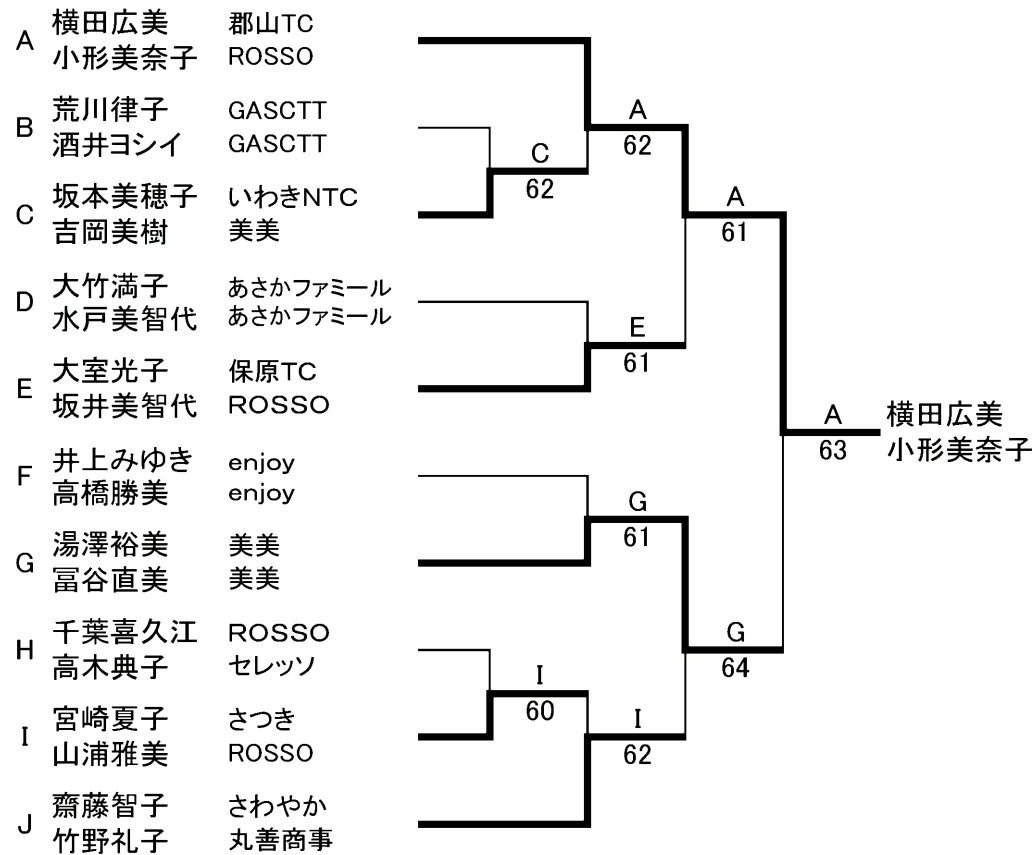
Jブロック			1	2	3	勝敗	G取得率	順位
1	斎藤智子 竹野礼子	さわやか 丸善商事		61	61	2-0		1
2	隅木睦子 佐久間英子	GASCTT GASCTT	16		61	1-1		2
3	柳沼貴子 遠藤敏子	チームあさか チームあさか	16	16		0-2		3

※ ラウンドロビン(総当たりリーグ戦)方式における順位について

- 1、勝率の高い方が上位とする。
- 2、同勝率者が複数になった場合
 - ① 2ペアが同率になった場合は、互いの対戦結果(直接対決)の勝者を上位とする。
 - ② 3ペアが同率になった場合は、下記とする。
G取得率(自分が取得したゲーム数÷自分がプレーした全ゲーム数)の高い方を上位とする。

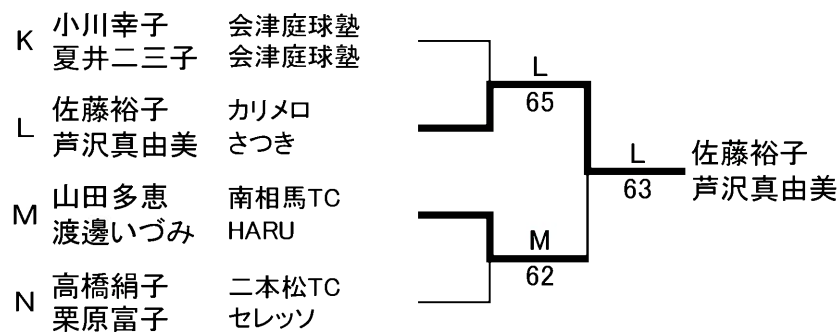
《オープンクラス順位別トーナメント》

- 試合方法：6ゲーム先取(ノアドバンテージ)
1位トーナメント決勝戦のみ1セットマッチ(ノアドバンテージ)



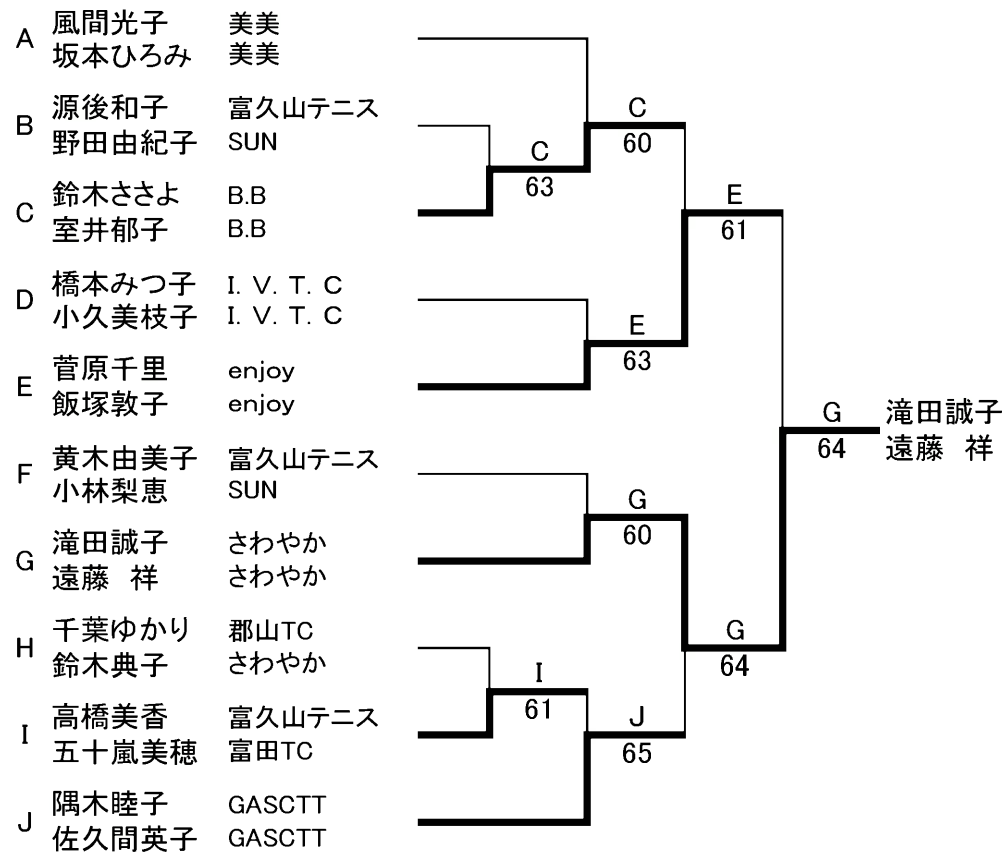
《ステップアップ順位別トーナメント》

- 試合方法：6ゲーム先取(ノアドバンテージ)
1位トーナメント決勝戦のみ1セットマッチ(ノアドバンテージ)



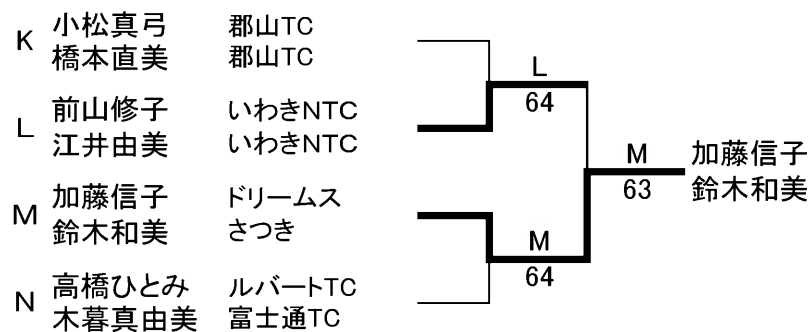
《オープンクラス 2 位トーナメントトーナメント》

○ 試合方法：6ゲーム先取(ノードバンテージ)



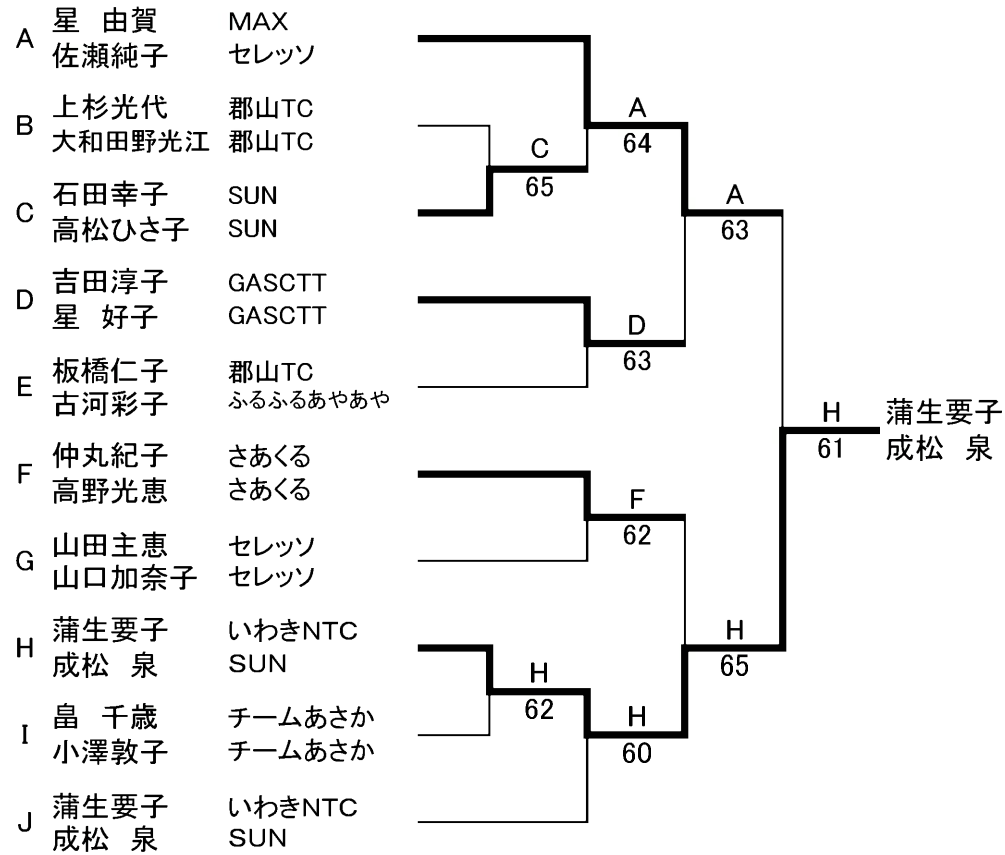
《ステップアップ 2 位トーナメント》

○ 試合方法：6ゲーム先取(ノードバンテージ)



《オープンクラス3位トーナメントトーナメント》

○ 試合方法：6ゲーム先取(ノアドバンテージ)



《ステップアップ3位トーナメント》

○ 試合方法：6ゲーム先取(ノアドバンテージ)

