

第 3 2 回

中尾杯福島県シングルステニス選手権大会

【連絡事項及び競技場の注意】

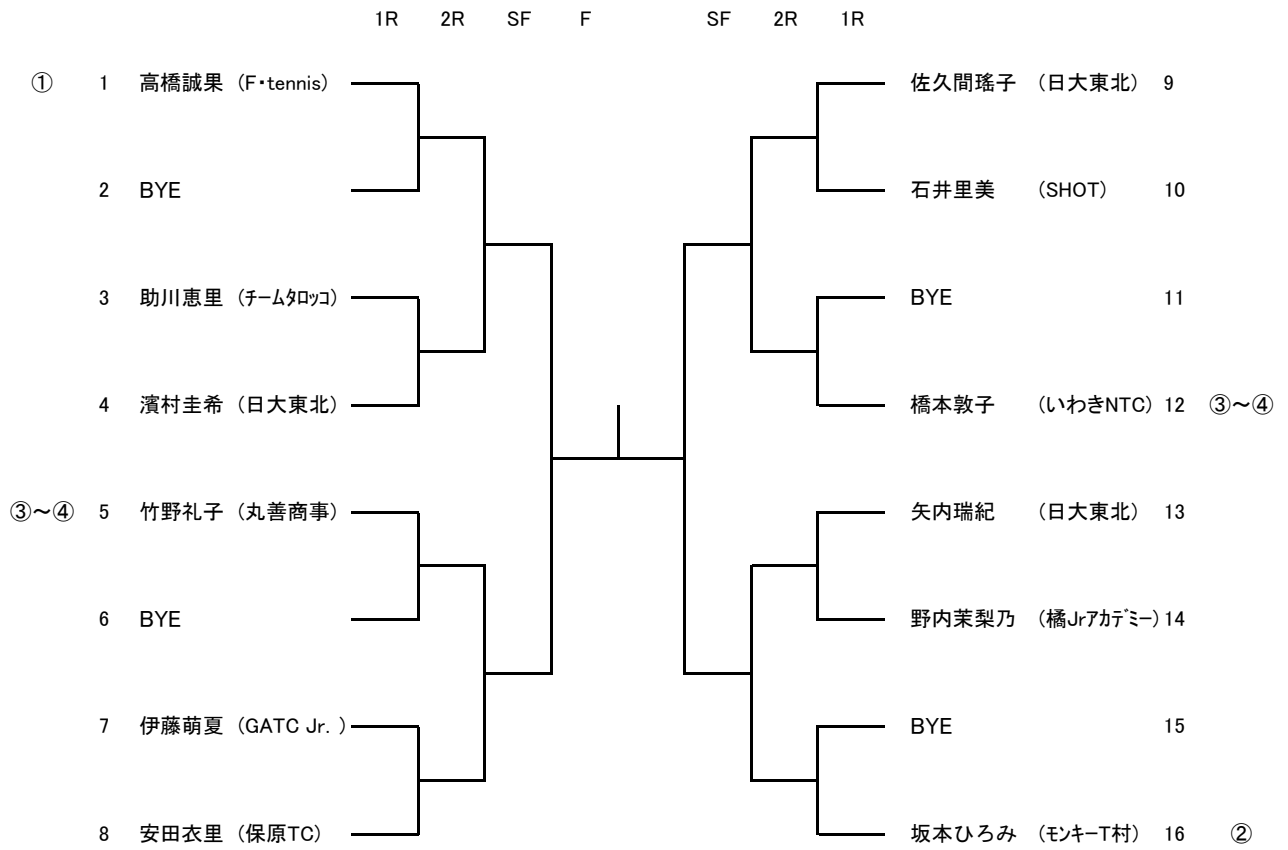
- ・ 受付終了時間：午前 8 時 30 分
- ・ 練習時間：午前 8 時 10 分～午前 8 時 55 分（15 分間隔、サインアップが必要）
- ・ 試合開始時間：午前 9 時
- ・ 試合進行は、オーダーオブプレー
- ・ 1 タイブレイクセットマッチ セミアドバンテージ方式（6－6、1 2P タイブレイク）
- ・ セルフジャッジ
- ・ 練習は、サービス 6 本
- ・ ドロー番号の若い選手が、ボールを準備
- ・ 勝者は、速やかに競技本部に試合結果の報告とボールを返却
- ・ ウェアーは、テニスウェア（年齢別は、長ものを認める）
- ・ 本大会は、「JTA TENNIS RULE BOOK 2010」による
- ・ トーナメント種目は、コンソレーションを予定

ディレクター 竹花 厚

＜ 一 般 男 子 ＞

			1R	2R	3R	QF	SF	F		SF	QF	3R	2R	1R			
①	1	小形慎一郎 (BIGOT)	└─┬─┘	└─┬─┘	└─┬─┘	└─┬─┘	└─┬─┘	└─┬─┘	└─┬─┘	└─┬─┘	└─┬─┘	└─┬─┘	└─┬─┘	└─┬─┘	石井 新 (BIGOT)	33	⑤～⑧
	2	BYE													BYE	34	
	3	足立俊輔 (クロスロードTC)	└─┬─┘	└─┬─┘	└─┬─┘	└─┬─┘	└─┬─┘	└─┬─┘	└─┬─┘	└─┬─┘	└─┬─┘	└─┬─┘	└─┬─┘	└─┬─┘	赤津周喜 (フラッシュアイ)	35	
	4	舟橋明生 (てにす友の会)	└─┬─┘	└─┬─┘	└─┬─┘	└─┬─┘	└─┬─┘	└─┬─┘	└─┬─┘	└─┬─┘	└─┬─┘	└─┬─┘	└─┬─┘	└─┬─┘	渡部 剛 (昭和電工)	36	
	5	星名 誠 (郡山ローン)	└─┬─┘	└─┬─┘	└─┬─┘	└─┬─┘	└─┬─┘	└─┬─┘	└─┬─┘	└─┬─┘	└─┬─┘	└─┬─┘	└─┬─┘	└─┬─┘	清野貴寛 (NOBU)	37	
	6	井上宏仁 (TSN)	└─┬─┘	└─┬─┘	└─┬─┘	└─┬─┘	└─┬─┘	└─┬─┘	└─┬─┘	└─┬─┘	└─┬─┘	└─┬─┘	└─┬─┘	└─┬─┘	宇佐美仁彬 (福大付中)	38	
	7	三浦孝佳 (BIGOT)	└─┬─┘	└─┬─┘	└─┬─┘	└─┬─┘	└─┬─┘	└─┬─┘	└─┬─┘	└─┬─┘	└─┬─┘	└─┬─┘	└─┬─┘	└─┬─┘	BYE	39	
⑬～⑯	8	松崎雅弘 (日本工機)	└─┬─┘	└─┬─┘	└─┬─┘	└─┬─┘	└─┬─┘	└─┬─┘	└─┬─┘	└─┬─┘	└─┬─┘	└─┬─┘	└─┬─┘	└─┬─┘	猪俣 満 (日本工機)	40	⑨～⑱
⑨～⑱	9	井上泰正 (福島けんしん)	└─┬─┘	└─┬─┘	└─┬─┘	└─┬─┘	└─┬─┘	└─┬─┘	└─┬─┘	└─┬─┘	└─┬─┘	└─┬─┘	└─┬─┘	└─┬─┘	佐藤真也 (NOBU)	41	⑬～⑱
	10	BYE													BYE	42	
	11	遠藤竜吉 (日大東北)	└─┬─┘	└─┬─┘	└─┬─┘	└─┬─┘	└─┬─┘	└─┬─┘	└─┬─┘	└─┬─┘	└─┬─┘	└─┬─┘	└─┬─┘	└─┬─┘	菅野将大 (福大付中)	43	
	12	鈴木達也 (ルネサンス棚倉)	└─┬─┘	└─┬─┘	└─┬─┘	└─┬─┘	└─┬─┘	└─┬─┘	└─┬─┘	└─┬─┘	└─┬─┘	└─┬─┘	└─┬─┘	└─┬─┘	鈴木康夫 (モンキーテニス村)	44	
	13	竹内佑介 (昭和電工)	└─┬─┘	└─┬─┘	└─┬─┘	└─┬─┘	└─┬─┘	└─┬─┘	└─┬─┘	└─┬─┘	└─┬─┘	└─┬─┘	└─┬─┘	└─┬─┘	小澤拓也 (日本工機)	45	
	14	松崎政一 (いわきNT)	└─┬─┘	└─┬─┘	└─┬─┘	└─┬─┘	└─┬─┘	└─┬─┘	└─┬─┘	└─┬─┘	└─┬─┘	└─┬─┘	└─┬─┘	└─┬─┘	浅見 基 (日大東北)	46	
	15	BYE													BYE	47	
⑤～⑧	16	大川原庸平 (日大東北)	└─┬─┘	└─┬─┘	└─┬─┘	└─┬─┘	└─┬─┘	└─┬─┘	└─┬─┘	└─┬─┘	└─┬─┘	└─┬─┘	└─┬─┘	└─┬─┘	篠田有希 (ルハートTC)	48	③～④
③～④	17	竹野弘規 (丸善商事)	└─┬─┘	└─┬─┘	└─┬─┘	└─┬─┘	└─┬─┘	└─┬─┘	└─┬─┘	└─┬─┘	└─┬─┘	└─┬─┘	└─┬─┘	└─┬─┘	奥澤 厚 (日本工機)	49	⑤～⑧
	18	BYE													BYE	50	
	19	植田征道 (福島けんしん)	└─┬─┘	└─┬─┘	└─┬─┘	└─┬─┘	└─┬─┘	└─┬─┘	└─┬─┘	└─┬─┘	└─┬─┘	└─┬─┘	└─┬─┘	└─┬─┘	牟田口裕也 (小野高校)	51	
	20	富田佳永 (BawW)	└─┬─┘	└─┬─┘	└─┬─┘	└─┬─┘	└─┬─┘	└─┬─┘	└─┬─┘	└─┬─┘	└─┬─┘	└─┬─┘	└─┬─┘	└─┬─┘	菅野 誠 (NOBU)	52	
	21	渡部泰弘 (てにす友の会)	└─┬─┘	└─┬─┘	└─┬─┘	└─┬─┘	└─┬─┘	└─┬─┘	└─┬─┘	└─┬─┘	└─┬─┘	└─┬─┘	└─┬─┘	└─┬─┘	横原明日基 (福大付中)	53	
	22	斎藤 学 (郡山TC)	└─┬─┘	└─┬─┘	└─┬─┘	└─┬─┘	└─┬─┘	└─┬─┘	└─┬─┘	└─┬─┘	└─┬─┘	└─┬─┘	└─┬─┘	└─┬─┘	根本 洋 (フラッシュアイ)	54	
	23	加藤智光 (昭和電工)	└─┬─┘	└─┬─┘	└─┬─┘	└─┬─┘	└─┬─┘	└─┬─┘	└─┬─┘	└─┬─┘	└─┬─┘	└─┬─┘	└─┬─┘	└─┬─┘	BYE	55	
⑬～⑯	24	花房直人 (ICTC)	└─┬─┘	└─┬─┘	└─┬─┘	└─┬─┘	└─┬─┘	└─┬─┘	└─┬─┘	└─┬─┘	└─┬─┘	└─┬─┘	└─┬─┘	└─┬─┘	福田清宣 (日本化成TC)	56	⑨～⑱
⑨～⑱	25	佐藤 仁 (テニスユニバーズ)	└─┬─┘	└─┬─┘	└─┬─┘	└─┬─┘	└─┬─┘	└─┬─┘	└─┬─┘	└─┬─┘	└─┬─┘	└─┬─┘	└─┬─┘	└─┬─┘	大平成一 (フラッシュアイ)	57	⑬～⑱
	26	BYE													BYE	58	
	27	佐々木裕太 (クロスロードTC)	└─┬─┘	└─┬─┘	└─┬─┘	└─┬─┘	└─┬─┘	└─┬─┘	└─┬─┘	└─┬─┘	└─┬─┘	└─┬─┘	└─┬─┘	└─┬─┘	小野謙太郎 (日本工機)	59	
	28	香西保宏 (福島けんしん)	└─┬─┘	└─┬─┘	└─┬─┘	└─┬─┘	└─┬─┘	└─┬─┘	└─┬─┘	└─┬─┘	└─┬─┘	└─┬─┘	└─┬─┘	└─┬─┘	野内 涼 (日大東北)	60	
	29	佐藤 淳 (ルハートTC)	└─┬─┘	└─┬─┘	└─┬─┘	└─┬─┘	└─┬─┘	└─┬─┘	└─┬─┘	└─┬─┘	└─┬─┘	└─┬─┘	└─┬─┘	└─┬─┘	小川雄大 (福大付中)	61	
	30	紺野晏利 (福大付中)	└─┬─┘	└─┬─┘	└─┬─┘	└─┬─┘	└─┬─┘	└─┬─┘	└─┬─┘	└─┬─┘	└─┬─┘	└─┬─┘	└─┬─┘	└─┬─┘	遠藤寿彦 (NOBU)	62	
	31	BYE													BYE	63	
⑤～⑧	32	杉山 輝 (日大東北)	└─┬─┘	└─┬─┘	└─┬─┘	└─┬─┘	└─┬─┘	└─┬─┘	└─┬─┘	└─┬─┘	└─┬─┘	└─┬─┘	└─┬─┘	└─┬─┘	洪沢仁也 (IVTC)	64	②

< 一 般 女 子 >



< 35歳以上男子 >

		1	2	3	4	勝敗	取得ゲーム率	順位
1	大葉 茂 (SOTC)		—	—	—	—	#DIV/0!	
2	岡野征広 (保原TC)	0 — 0		—	—	—	#DIV/0!	
3	福地賢一 (ルバート)	0 — 0	0 — 0		—	—	#DIV/0!	
4	伏見俊一 (原町クラブ)	0 — 0	0 — 0	0 — 0		—	#DIV/0!	

4チームリーグ 1-2, 3-4, 1-3, 2-4, 1-4, 2-3

< 60歳以上男子 >

		1	2	3	勝敗	取得ゲーム率	順位
1	井上啓之 (TEPCO)		—	—	—	#DIV/0!	
2	佐藤敏明 (北芝TC)	0 — 0		—	—	#DIV/0!	
3	佐久間光弘 (原町クラブ)	0 — 0	0 — 0		—	#DIV/0!	

3チームリーグ 1-2, 2-3, 1-3

< 70歳以上男子 >

		1	2	3	勝敗	取得ゲーム率	順位
1	遊佐晴彦 (モンキーT村)		—	—	—	#DIV/0!	
2	安藤 徹 (郡山TC)	0 — 0		—	—	#DIV/0!	
3	濱田正弘 (勿来TC)	0 — 0	0 — 0		—	#DIV/0!	

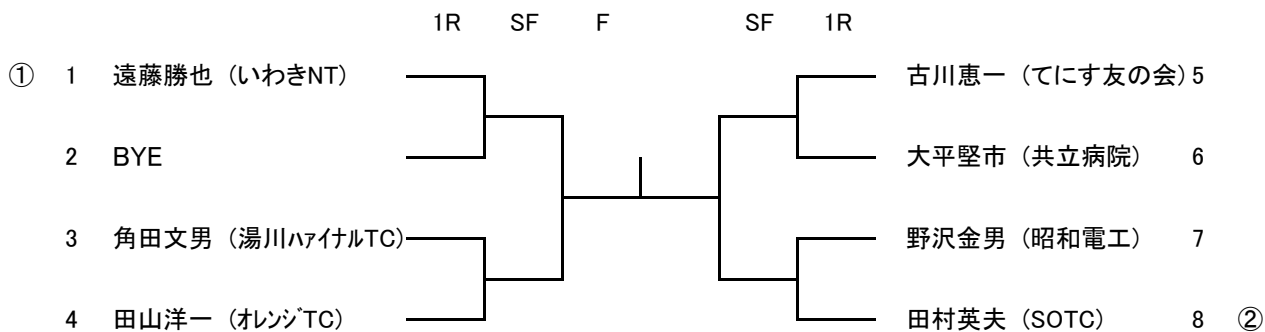
3チームリーグ 1-2, 2-3, 1-3

< 40歳以上女子 >

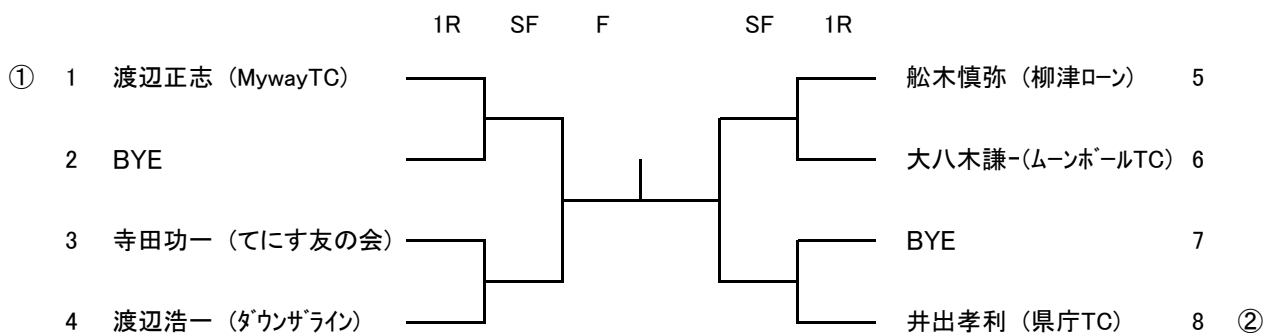
		1	2	3	4	勝敗	取得ゲーム率	順位
1	大塚由弥子 (あさかファミール)		—	—	—	—	#DIV/0!	
2	星野浩美 (郡山TC)	0 — 0		—	—	—	#DIV/0!	
3	北村文枝 (郡山TC)	0 — 0	0 — 0		—	—	#DIV/0!	
4	沢口敏子 (さわやか)	0 — 0	0 — 0	0 — 0		—	#DIV/0!	

4チームリーグ 1-2, 3-4, 1-3, 2-4, 1-4, 2-3

< 45歳以上男子 >



< 50歳以上男子 >



< 55歳以上男子 >

