

# 総合成績

## 第64回 福島県総合体育大会

### テニス競技



期日 平成23年7月9日(土)～11日(月)

少年の部 7月8日(金) 開会式・監督会議

会場 成年の部 会津総合運動公園テニスコート  
少年の部 羽鳥湖高原 レジーナの森テニスコート

## 大会役員

大会名誉会長	高谷 雄三			
大会会長	須佐 喜夫			
大会副会長	富田 俊衛 波入 一彦	黒沢 新生 佐藤 敦	佐久間 光弘 大塚 由弥子	渡辺 洋太郎
顧問	前田 貞衛 阿部 和夫 遠藤 宏昭	蓮佛 宗宏 若松 紀志子 穴戸 一夫	鈴木 政英 笠原 賢二 梅津 文子	武田 悦男 根本 勝也
大会委員長	戸川 稔朗			
大会副会長	竹花 厚 佐藤 正則 阿部 美保子	宗像 美奈子 吉田 俊男	西原 健一 佐藤 直樹	室井 照平 佐々木 英人
大会委員	佐藤 敏明 福嶋 健二 橋本 秀夫	西内 正耕 橋 清孝 渡辺 幸江	木幡 修三 上遠野 和恵 船木 慎弥	鈴木 隆 布浦 紘一 福地 賢一
ドロー作成委員	<b>【成年の部】</b> 戸川 稔朗 大塚 由弥子 佐藤 友子	阿部 美保子 渡辺 幸江 上遠野 和恵	宗像 美奈子 西原 健一 佐藤 美枝子	船木 慎弥 佐藤 正則 木村 正枝
	<b>【少年の部】</b> 佐藤 直樹 鈴木 仁 穴澤 正彦 小濱 聖司 中澤 仁 小川 将広	梅宮 康弘 長谷部 博 今泉 敏幸 齋藤 正志 花里 昌昭	千葉 信夫 安齋栄理子 吉田 秀一 木幡 修三 中島 勝	朝倉 昭博 篠田 有希 西村 修一 菅野 宏恵 川口 竜也

## 競技役員

	<b>【成年の部】</b>			
ディレクター	戸川 稔朗			
アシスタントディレクター	佐藤 美枝子			
レフェリー	船木 慎弥			
アシスタントレフェリー	福地 賢一	木村 一美		
委員	木村 正枝 三笠 陽子 渡部 透 加藤 智光 湯田 駿也	内海 友希子 篠田 理恵 古川 恵一 舟橋 明生	竹野 礼子 池田 真紀 高橋 秀雄 倉沢 英之	小原 小百合 富田 佳永 高瀬 翔

第64回福島県総合体育大会テニス競技総合成績

種目		優勝		準優勝		三位		三位		
		選手名	所属	選手名	所属	選手名	所属	選手名	所属	
男子	シングルス	一般	小堺 遠馬	いわきNT	渡邊 久司	いわきNT	宗像 祐樹	グリーンTC相馬	渡邊 健司	いわきNT
		35歳以上	大葉 茂	SOTC	竹野 弘規	丸善商事	篠原 孝之	Qoo	近藤 恭	SOTC
		40歳以上	佐治 泰	てにす友の会	加藤 泰裕	保原テニスクラブ				
		45歳以上	伏見 俊一	原町クラブ	遠藤 勝也	オレンジ	田村 英夫	SOTC	渡辺 良晃	あさかファミリー
		50歳以上	井出 孝利	県庁テニスクラブ	渡辺 正志	MyWayTC	渡部 透	てにす友の会	宮崎 康郎	日新火災TC
		55歳以上	矢野 美紀夫	いわきベテラン	先崎 由則	郡山ローン	鈴木 真一	あさかファミリー	渡部 恒	いわきベテラン
		60歳以上	佐藤 敏明	北芝テニスクラブ	佐久間 光弘	原町クラブ	福地 浩司	保原テニスクラブ	西原 健一	内郷庭協
		70歳以上	渡辺 洋太郎	いわきベテラン	高山 正巍	安積テニスクラブ				
	ダブルス	一般	宗像 祐樹 坂本 祥一	グリーンTC相馬 日本大学	渡邊 翔 宗像 貞治	テニスユニバース 郡山テニスクラブ	小形 慎一郎 三浦 孝佳	BIGOT BIGOT	小池 亮輔 小堺 遠馬	クレハテニス いわきNT
		35歳以上	竹野 弘規 篠原 孝之	丸善商事 Qoo	近藤 恭 大場 茂	SOTC SOTC				
		45歳以上	田村 英夫 太田 光彦	SOTC 富士通	渡辺 良晃 藤本 要	あさかファミリー 福島学院大学				
		50歳以上	井出 孝利 渡辺 正志	県庁テニスクラブ My Way TC						
		55歳以上	安藤 哲朗 松崎 弘	保原テニスクラブ BIGOT						
		60歳以上	佐藤 敏明 佐久間 光弘	北芝テニスクラブ 原町クラブ	井上 啓之 西原 健一	内郷庭協 内郷庭協				
女子	シングルス	一般	宍戸 絵美	グリーンアカデミー	渡辺 綾香	チームコムデ	谷 茉莉奈	福島医大	菅野 瑛梨	東北福祉大
		40歳以上	嶋原 悦子	グリーンアカデミー	岡部 智子	あさかファミリー				
		50歳以上	田母神 みほ子	郡山テニスクラブ	鈴木 美恵子	いわきベテラン				
	ダブルス	一般	渡辺 綾香 宍戸 絵美	チームコムデ グリーンアカデミー	菅野 瑛梨 菅野 沙友李	東北福祉大 桐陰横浜大学	坂井 美智代 伊藤 公子	ROSSO ROSSO	石田 博美 熊田 利恵子	あさかファミリー くまくま
		40歳以上	岡部 智子 竹野 礼子	あさかファミリー 丸善商事	大塚 由弥子 上遠野 和恵	あさかファミリー オレンジ				
		50歳以上	田母神 みほ子 斉藤 千尋	郡山テニスクラブ グリーンアカデミー	鈴木 美恵子 小池 みどり	いわきベテラン オレンジ				

男子シングルス 本戦

No.	地区	Points	選手名	所属	1R	2R	QF	SF	F
①1	いわき	JTP485	小堺 遠馬	いわきNT		小堺			
2	県南	FTP14	井上 泰正	福島けんしん		81	小堺		
3	県南	0P	斎藤 学	郡山テニスクラブ			81		
4	県北	FTP14	伊東 嘉己	福島大学		伊東			
5	県南	FTP71	大川原 庸平	富士大学		大川原		小堺	
6	県南	0P	矢吹 貴志	郡山ローン		81	坂本		
7	県南	FTP48	奥澤 厚	日本工機		坂本	84		
⑤8	いわき	JTP104	坂本 祥一	日本大学		83			小堺
③9	相双	JTP427	宗像 祐樹	グリーンTC相馬		宗像			97
10	県北	0P	吾妻 久泰	福島市役所		83	宗像(祐)		
11	県北	FTP22	佐藤 真也	NOBU		石井	81		
12	県北	FTP12	石井 新	BIGOT		85		宗像(祐)	
13	県北	FTP23	小形 慎一郎	BIGOT		小形		84	
14	県南	FTP14	猪俣 満	日本工機		83	宗像(貞)		
15	県北	0P	羽生 健治	福島医大		宗像	84		
⑦16	県南	FTP82	宗像 貞治	郡山テニスクラブ		85			小堺
⑥17	いわき	FTP153	渡邊 健司	いわきNT		渡邊			86
18	県北	0P	小嶋 祐紀	福島医大		86	渡邊		
19	県南	FTP14	須藤 将	日本工機		渋沢	86		
20	県北	FTP49	渋沢 仁也	チームコムデ		82		渡邊(健)	
21	県北	FTP36	佐藤 仁	テニスユニバース		佐藤		82	
LL 22	会津	0P	高瀬 翔	昭和電工		83	今泉		
23	県南	0P	香西 保宏	福島けんしん		今泉	84		
④24	県南	JTP229	今泉 壮規	郡山テニスクラブ		80			渡邊(久)
⑧25	いわき	FTP82	渡邊 久司	いわきNT		渡邊			96(8)
26	県南	0P	斎藤 慶仁	郡山テニスクラブ		85	渡邊		
27	会津	0P	竹内 祐介	昭和電工		高橋	82		
28	いわき	0P	高橋 徹	モンキーテニス村		82		渡邊(久)	
29	県南	0P	小澤 拓也	日本工機				83	
30	県北	FTP12	三浦 孝佳	BIGOT		小澤	84		
31	県北	0P	角田 宇司	福島医大		渡邊		82	
②32	県北	JTP435	渡邊 翔	テニスユニバース		86			

男子シングルス シーディングリスト

No.	地区	Points	選手名	所属
1	いわき	JTP485	小塚 遠馬	いわきNT
2	県北	JTP435	渡邊 翔	テニスユニバース
3	相双	JTP427	宗像 祐樹	グリーンTC相馬
4	県南	JTP229	今泉 壮規	郡山テニスクラブ
5	いわき	JTP104	坂本 祥一	日本大学
6	いわき	FTP153	渡邊 健司	いわきNT
7	県南	FTP82	宗像 貞治	郡山テニスクラブ
8	いわき	FTP82	渡邊 久司	いわきNT
9	県南	FTP71	大川原 庸平	富士大学
10	県北	FTP49	渋沢 仁也	チームコムデ
11	県南	FTP48	奥澤 厚	日本工機
12	県北	FTP36	佐藤 仁	テニスユニバース
13	県北	FTP23	小形 慎一郎	BIGOT
14	県北	FTP22	佐藤 真也	NOBU
15	県北	FTP14	伊東 嘉己	福島大学
16	県南	FTP14	猪俣 満	日本工機

男子シングルス予選

No.	地区	Points	選手名	所属	1R	F
①	県南	FTP14	井上 泰正	福島けんしん		Q1 井上 64
2	会津		横田 知明	昭和電工		春藤 61
3	県北		斎藤 祐輔	NOBU		
②	県南	FTP14	須藤 将	日本工機		Q2 須藤 64
5	県北		二階堂 正	NOBU		鈴木 WO
6	会津		鈴木 明大	ルバート		
③	県北	FTP12	三浦 孝佳	BIGOT		Q3 三浦 64
8	いわき		小池 亮輔	クレハテニス		高瀬 61
9	会津		高瀬 翔	昭和電工		
④	県北	FTP12	石井 新	BIGOT		Q4 石井 75
11	いわき		矢吹 智宏	ダウンザライン		湯田 75
12	会津		湯田 駿也	ルバート		
⑤	県南		矢吹 貴志	郡山ローン		Q5 矢吹 62
14	会津		舟橋 明生	昭和電工		舟橋 64
15	県北		志賀 正義	チームコムデ		

男子シングルス予選

No.	地区	Points	選手名	所属	1R	F
⑥16	いわき		高橋 徹	モンキーテニス村		Q6
17	会津		倉沢 英之	富士通	倉沢	高橋 61
18	県北		鈴木 哲司	福島医大	63	
⑦19	県南		小出 武浩	日本工機		Q7
20	会津		林 渉	Space	羽生	羽生 64
21	県北		羽生 健治	福島医大	61	
⑧22	県南		斎藤 学	郡山テニスクラブ		Q8
23	会津		井上 宏仁	Space	井上	斎藤 60
24	県北		紺野 健三	NOBU	62	
⑨25	県北		小嶋 祐紀	福島医大		Q9
26	会津		辻 善文	ルバート	奥澤	小嶋 60
27	県南		奥澤 孝幸	アドバンス	63	
⑩28	県北		八巻 真一	NOBU		Q10
29	会津		竹内 祐介	昭和電工	竹内	竹内 64
30	県南		小野 謙太郎	日本工機	63	
⑪31	県北		吾妻 久泰	福島市役所		Q11
32	会津		加藤 智光	昭和電工	塩	吾妻 61
33	県北		塩 功貴	福島医大	62	
⑫34	県南		景山 巨樹	郡山テニスクラブ		Q12
35	県北		角田 宇司	福島医大	角田	角田 62
36	いわき		中田 卓志	Qoo	61	
⑬37	県南		斎藤 慶仁	郡山テニスクラブ		Q13
38	県北		君島 勇輔	福島医大	君島	斎藤 76
39	県南		植田 征道	福島けんしん	61	
⑭40	県南		香西 保宏	福島けんしん		Q14
41	県北		菊地 健介	チームコムデ		香西 62
⑮42	県南		矢吹 護	SOTC		Q15
43	県北		清野 貴寛	NOBU		矢吹 63
⑯44	県南		小澤 拓也	日本工機		Q16
45	県北		野地 善恵	福島医大		小澤 62

35歳以上男子シングルス

No.	地区	選手名	所属	1R	2R	SF	F
①1	県南	大葉 茂	SOTC			大葉 64	
2	会津	高橋 秀雄	Space		大友 60		
3	会津	大友 保治	TC・KIRARI				大葉 60
4	いわき	篠原 孝之	Qoo			篠原 76(2)	
5	会津	福地 賢一	ルバート				大葉 64
6	会津	星 孝一	富士通			近藤 62	
7	県南	近藤 恭	SOTC				竹野 61
8	相双	遠藤 修司	原町クラブ		竹野 75		
9	会津	竹野 弘規	丸善商事			竹野 61	
②10	県北	岡野 征広	保原テニスクラブ				

40歳以上男子シングルス

No.	地区	選手名	所属	1R	F
1	県北	加藤 泰裕	保原テニスクラブ		加藤 61
2	会津	間垣 真一	ルバート		佐治 62
3	会津	坂内 真隆	湯川ファイナル		佐治 61
4	会津	佐治 泰	てにす友の会		

45歳以上男子シングルス

No.	地区	選手名	所属	1R	2R	SF	F
①1	相双	伏見 俊一	原町クラブ				
2		bye				伏見 63	
3	県南	細木 伸仁	あさかファミリー		田山 WO		
4	いわき	田山 洋一	オレンジ				伏見 75
④5	県南	田村 英夫	SOTC		田村 60		
6	いわき	伊藤 次男	クレハテニス			田村 75	
7	会津	加藤 幸一	富士通		加藤 61		
8	県北	佐藤 裕	OKI.TC				伏見 63
9	県南	渡辺 良晃	あさかファミリー		渡辺 63		
10	会津	高橋 直己	富士通			渡辺 76(2)	
11	いわき	赤津 裕康	クレハテニス		樋口 61		
③12	県北	樋口 高夫	保原テニスクラブ				遠藤 75
13	いわき	野寺 正人	オレンジ		野寺 61		
14	相双	荒 祐二	原町クラブ			遠藤 62	
15	会津	古川 恵一	てにす友の会		遠藤 64		
②16	いわき	遠藤 勝也	オレンジ				





### 70歳以上男子シングルス

No.	地区	選手名	所属	1R	SF	F
①1	いわき	遊佐 晴彦	モンキーテニス村			渡辺 62
2	県南	今泉 正規	郡山テニスクラブ		渡辺	
3	いわき	渡辺 洋太郎	いわきベテラン	55RET		渡辺 64
4	県南	高山 正巍	安積テニスクラブ			高山 61
5	いわき	濱田 正弘	クレハテニス			

### 女子シングルス

No.	地区	選手名	所属	1R	2R	SF	F
①1	県北	宍戸 絵美	グリーンアカデミー			宍戸 83	
2	県北	横田 季	福島医大		横田 81		
3	県南	安藤 多恵子	SLENDER				宍戸 81
4	県北	谷 茉莉奈	福島医大			谷 86	
5	会津	三笠 陽子	カルテット				
6	会津	内海 友希子	カルテット		佐野 84		宍戸 83
7	いわき	佐野 由香	オレンジ			菅野 82	
8	県北	菅野 瑛梨	東北福祉大				
9	会津	篠田 理恵	カルテット		菅野 83		渡辺 82
10	県南	菅野 沙友李	桐陰横浜大学			渡辺 82	
②11	県北	渡辺 綾香	チームコムデ				

### 40歳以上女子シングルス

No.	地区	選手名	所属	1R	SF	F
①1	県南	大塚 由弥子	あさかファミリー			嶋原 64
2	会津	小原 小百合	カルテット		嶋原 63	
3	県北	嶋原 悦子	グリーンアカデミー			嶋原 62
4	会津	竹野 礼子	丸善商事		岡部 63	
5	県南	岡部 智子	あさかファミリー			岡部 62
②6	いわき	上遠野 和恵	オレンジ			

### 50歳以上女子シングルス

No.	地区	選手名	所属	1R	SF	F
①1	県南	鈴木 ささよ	BBクラブ			鈴木 63
2		bye				
3	いわき	鈴木 美恵子	いわきベテラン			田母神 63
4	いわき	小池 みどり	オレンジ		田母神 61	
5	県南	田母神 みほ子	郡山テニスクラブ			田母神 64
②6	いわき	菅原 千里	いわきベテラン			

### 女子ダブルス

No.	地区	選手名	所属	1R	2R	SF	F
①1	県北	佐藤 悦子	ROSSO				
	県北	菅野 悦子	さつき			菅野・菅野	
2	県北	菅野 瑛梨	東北福祉大			75	
	県南	菅野 沙友李	桐陰横浜大学		菅野・菅野		
3	会津	三笠 陽子	カルテット		64		菅野・菅野
	会津	木村 正枝	カルテット				61
4	会津	池田 真紀	カルテット				
	会津	高野 光恵	カルテット			坂井・伊藤	
5	県北	坂井 美智代	ROSSO			61	
	県北	伊藤 公子	ROSSO				渡辺・宍戸
6	県北	小形 美奈子	ROSSO				64
	県北	松浦 佳奈子	ROSSO			石田・熊田	
7	県南	石田 博美	あさかファミリー			75	
	県南	熊田 利恵子	くまくま				渡辺・宍戸
8	会津	内海 友希子	カルテット				61
	会津	篠田 理恵	カルテット			渡辺・宍戸	
9	県北	渡辺 綾香	チームコムデ		60		
	県北	宍戸 絵美	グリーンアカデミー			渡辺・宍戸	
②10	いわき	井上 みゆき	オレンジ				63
	いわき	佐野 由香	オレンジ				

### 40歳以上女子ダブルス

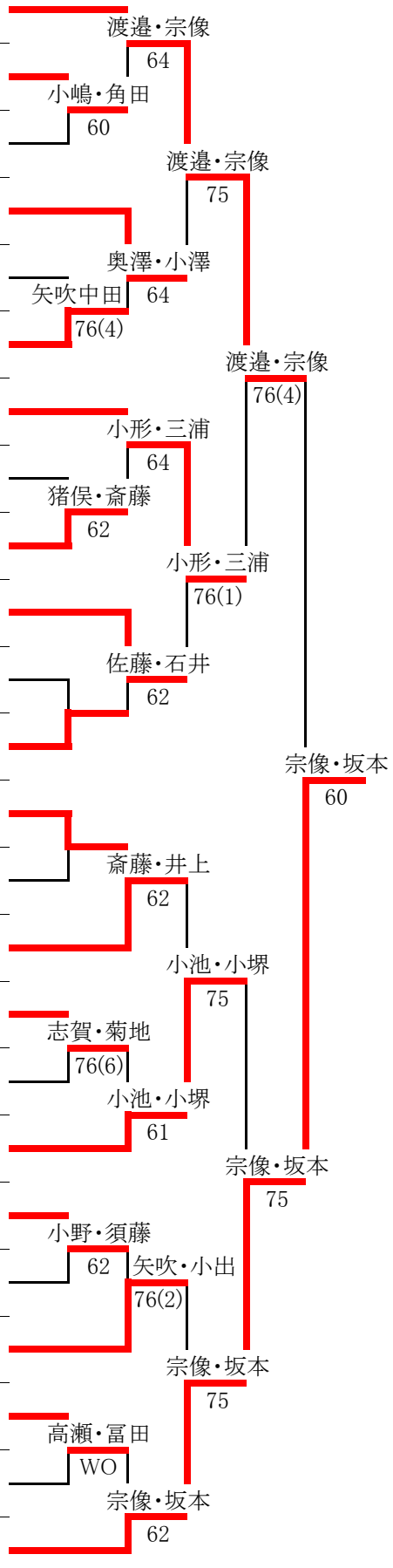
No.	地区	選手名	所属	1R	SF	F	
①1	県南	大塚 由弥子	あさかファミリー				
	いわき	上遠野 和恵	オレンジ			大塚・上遠野	
2	県南	大竹 満子	あさかファミリー			61	
	県南	佐久間 真麻	あさかファミリー		大竹・佐久間		
3	いわき	馬上 久代	オレンジ		75		
	いわき	坂本 美穂子	いわきNT				岡部・竹野
4	県南	岡部 智子	あさかファミリー				63
	会津	竹野 礼子	丸善商事		岡部・竹野		
5	県南	先崎 和子	あさかファミリー		62		
	会津	小原 小百合	カルテット			岡部・竹野	
②6	いわき	富谷 直美	モンキーテニス村				63
	いわき	高橋 勝美	オレンジ				

### 50歳以上女子ダブルス

No.	地区	選手名	所属	1R	SF	F	
①1	いわき	渡辺 さゆり	いわきベテラン				
	いわき	松崎 悦子	いわきベテラン			鈴木・小池	
2	県南	鈴木 ささよ	BBクラブ			76(4)	
	県南	室井 郁子	BBクラブ		鈴木・小池		
3	いわき	鈴木 美恵子	いわきベテラン		60		田母神・斉藤
	いわき	小池 みどり	オレンジ				61
4	いわき	菅原 千里	いわきベテラン				
	いわき	石井 政江	いわきベテラン			田母神・斉藤	
②5	県南	田母神 みほ子	郡山テニスクラブ				63
	県北	斉藤 千尋	グリーンアカデミー				

# 男子ダブルス

No.	地区	選手名	所属	1R	2R	QF	SF	F
①1	県北	渡邊 翔	テニスユニバース					
	県南	宗像 貞治	郡山テニスクラブ					
2	県北	小嶋 祐紀	福島医大					
	県北	角田 宇司	福島医大					
3	会津	井上 宏仁	Space					
	会津	辻 善文	ルバート					
4	県南	奥澤 厚	日本工機					
	県南	小澤 拓也	日本工機					
5	会津	竹内 祐介	昭和電工					
	会津	加藤 智光	昭和電工					
6	いわき	矢吹 智宏	ダウンザライン					
	いわき	中田 卓志	Qoo					
④7	県北	小形 慎一郎	BIGOT					
	県北	三浦 孝佳	BIGOT					
8	県北	塩 功貴	福島医大					
	県北	鈴木 哲司	福島医大					
9	県南	猪俣 満	日本工機					
	県南	斎藤 学	郡山テニスクラブ					
10	県北	佐藤 仁	テニスユニバース					
	県北	石井 新	BIGOT					
11		Bye						
12	県北	野地 善恵	福島医大					
	県北	羽生 健治	福島医大					
13	会津	舟橋 明生	昭和電工					
	会津	湯田 駿也	ルバート					
14		Bye						
15	県南	斎藤 慶仁	郡山テニスクラブ					
	県南	井上 泰正	福島けんしん					
16	県北	志賀 正義	チームコムデ					
	県北	菊地 健介	チームコムデ					
17	会津	倉沢 英之	富士通					
	会津	鈴木 明大	ルバート					
③18	いわき	小池 亮輔	クレハテニス					
	いわき	小堺 遠馬	いわきNT					
19	県南	小野 謙太郎	日本工機					
	県南	須藤 将	日本工機					
20	県北	斎藤 祐輔	NOBU					
	県北	紺野 健三	NOBU					
21	県南	矢吹 貴志	郡山ローン					
	県南	小出 武浩	日本工機					
22	会津	高瀬 翔	昭和電工					
	会津	富田 佳永	BawW					
23	県北	二階堂 正	NOBU					
	県北	佐藤 真也	NOBU					
②24	相双	宗像 祐樹	グリーンTC相馬					
	いわき	坂本 祥一	日本大学					



### 35歳以上男子ダブルス

No.	地区	選手名	所属	1R	SF	F
①1	県南	近藤 恭	SOTC	—	—	近藤・大葉
	県南	大葉 茂	SOTC			
2	相双	遠藤 修司	原町クラブ	—	—	76(3)
	相双	矢野 俊樹	原町クラブ			
3	会津	坂内 真隆	湯川ファイナル	—	—	63
	会津	津瀧 一実	湯川ファイナル			
4	会津	星 孝一	富士通	—	—	64
	会津	大友 保治	TC・KIRARI			
5	会津	竹野 弘規	丸善商事	—	—	75
	いわき	篠原 孝之	Qoo			
②6	会津	高橋 秀雄	Space	—	—	64
	会津	福地 賢一	ルバート			

### 45歳以上男子ダブルス

No.	地区	選手名	所属	1R	SF	F
①1	県北	樋口 高夫	保原テニスクラブ	—	—	樋口・遠藤
	いわき	遠藤 勝也	オレンジ			
2	会津	高橋 直己	富士通	—	—	63
	会津	加藤 幸一	富士通			
3	いわき	赤津 裕康	クレハテニス	—	—	76(2)
	いわき	伊藤 次男	クレハテニス			
4	県南	渡辺 良晃	あさかファミリー	—	—	62
	県北	藤本 要	福島学院大			
5	相双	伏見 俊一	原町クラブ	—	—	64
	相双	荒 祐二	原町クラブ			
6	会津	只浦 修治	てにす友の会	—	—	64
	会津	佐治 泰	てにす友の会			
7	いわき	田山 洋一	オレンジ	—	—	61
	いわき	野寺 正人	オレンジ			
②8	県南	田村 英夫	SOTC	—	—	62
	会津	太田 光彦	富士通			

50歳以上男子ダブルス

No.	地区	選手名	所属	1	2	3	成績
1	県北	井出 孝利	県庁テニスクラブ	/	62	61	1位 20
	県北	渡辺 正志	My Way TC				
2	会津	池田 久幸	ルバート	26	/	61	2位 11
	会津	木村 一美	ルバート				
3	いわき	蛭田 一雄	クレハテニス	16	16	/	3位 02
	いわき	蛭田 眞弘	クレハテニス				

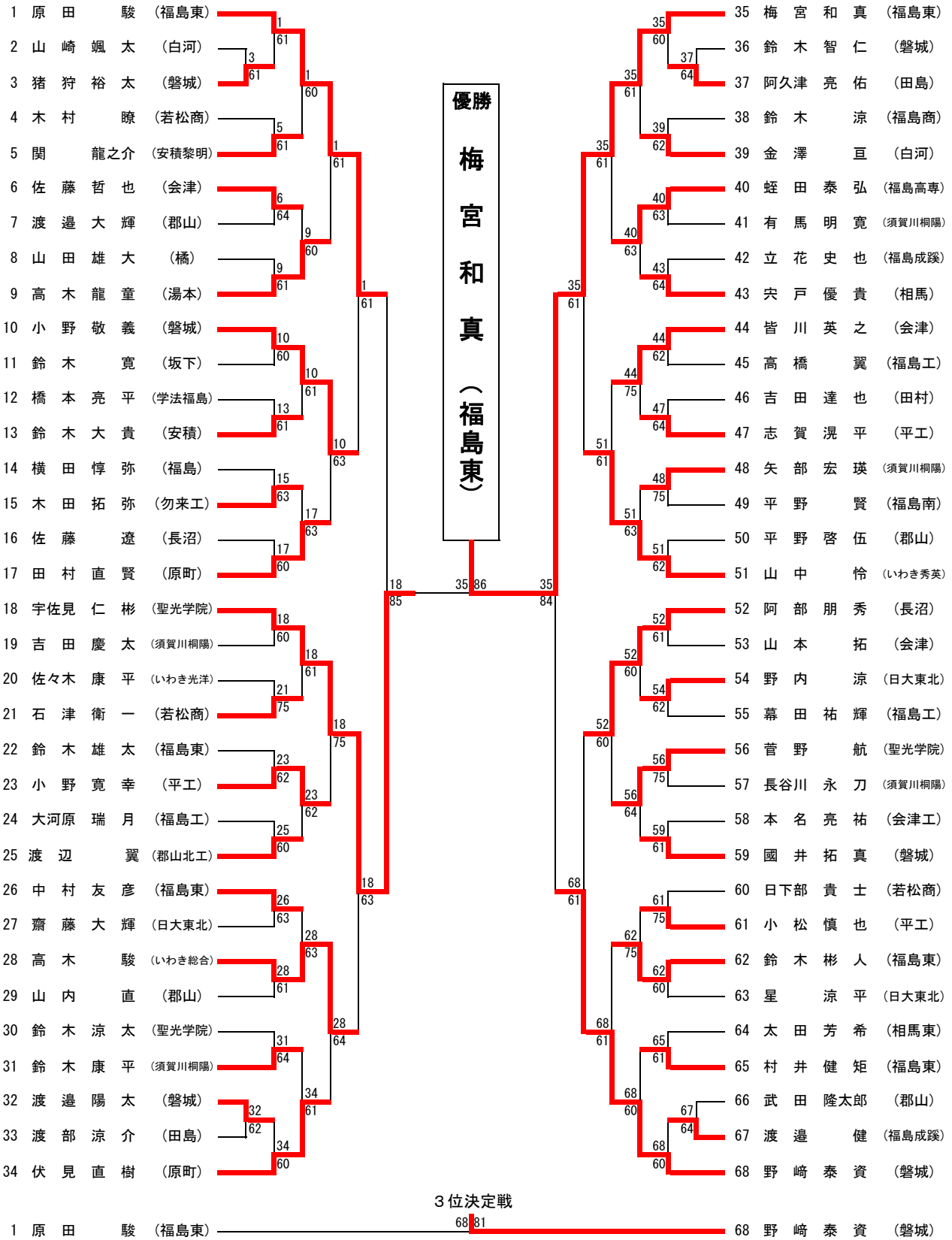
55歳以上男子ダブルス

No.	地区	選手名	所属	1	2	3	成績
1	県北	安藤 哲朗	保原テニスクラブ	/	63	61	1位 20
	県北	松崎 弘	BIGOT				
2	いわき	渡部 恒	いわきベテラン	36	/	63	2位 11
	いわき	矢野 美紀夫	いわきベテラン				
3	県南	先崎 由則	郡山ローン	16	36	/	3位 02
	県南	鈴木 真一	あさかファミール				

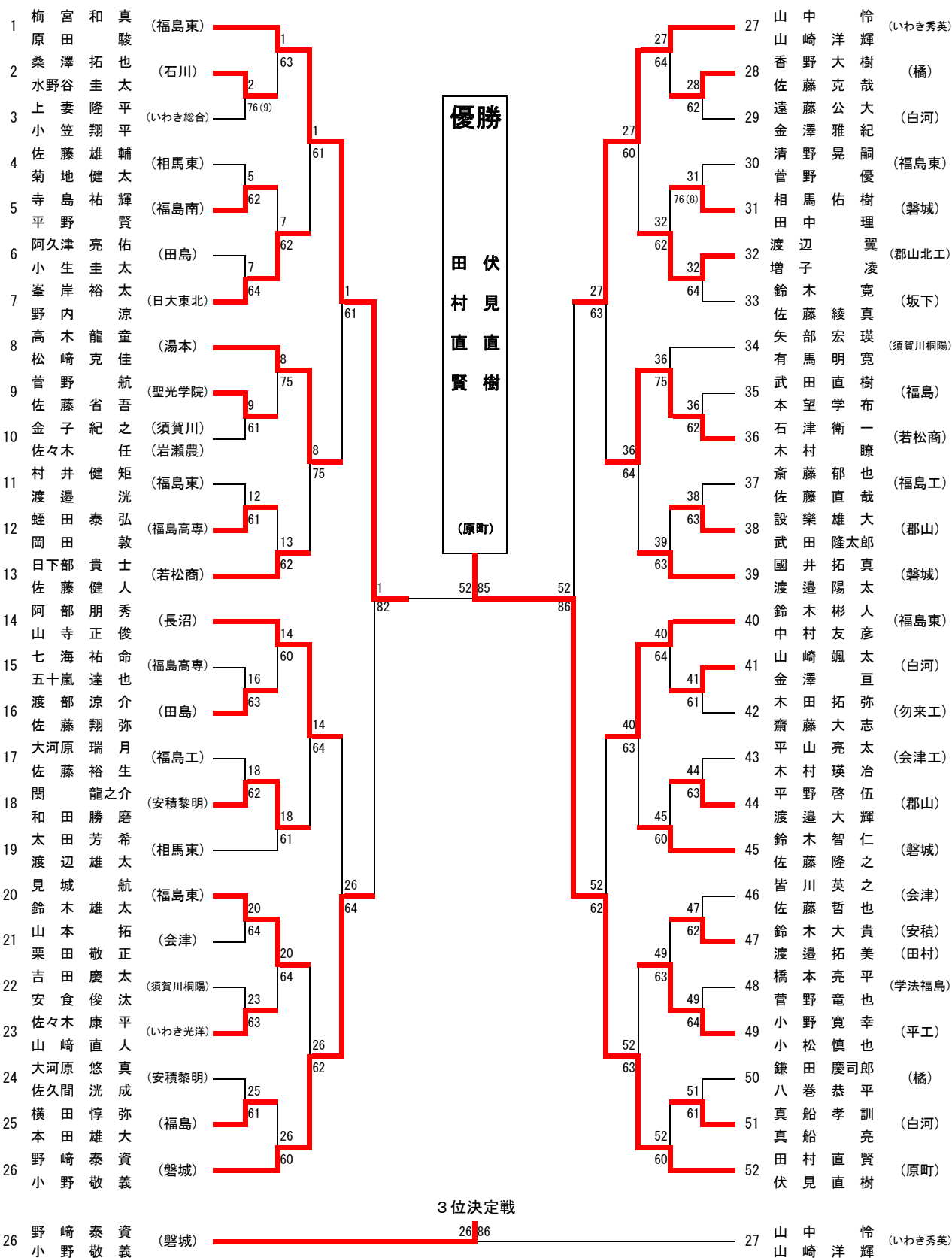
60歳以上男子ダブルス

No.	地区	選手名	所属	1R	F
①1	県北	福地 浩司	保原テニスクラブ	—	井上・西原
	県北	古山 雅昭	グリーンアカデミー		
2	いわき	井上 啓之	内郷庭協	64	佐藤・佐久間
	いわき	西原 健一	内郷庭協		
3	県南	吉田 和彦	郡山テニスクラブ	—	64 佐藤・佐久間
	県南	今泉 正規	郡山テニスクラブ		
4	県北	佐藤 敏明	北芝テニスクラブ	63	
	相双	佐久間 光弘	原町クラブ		

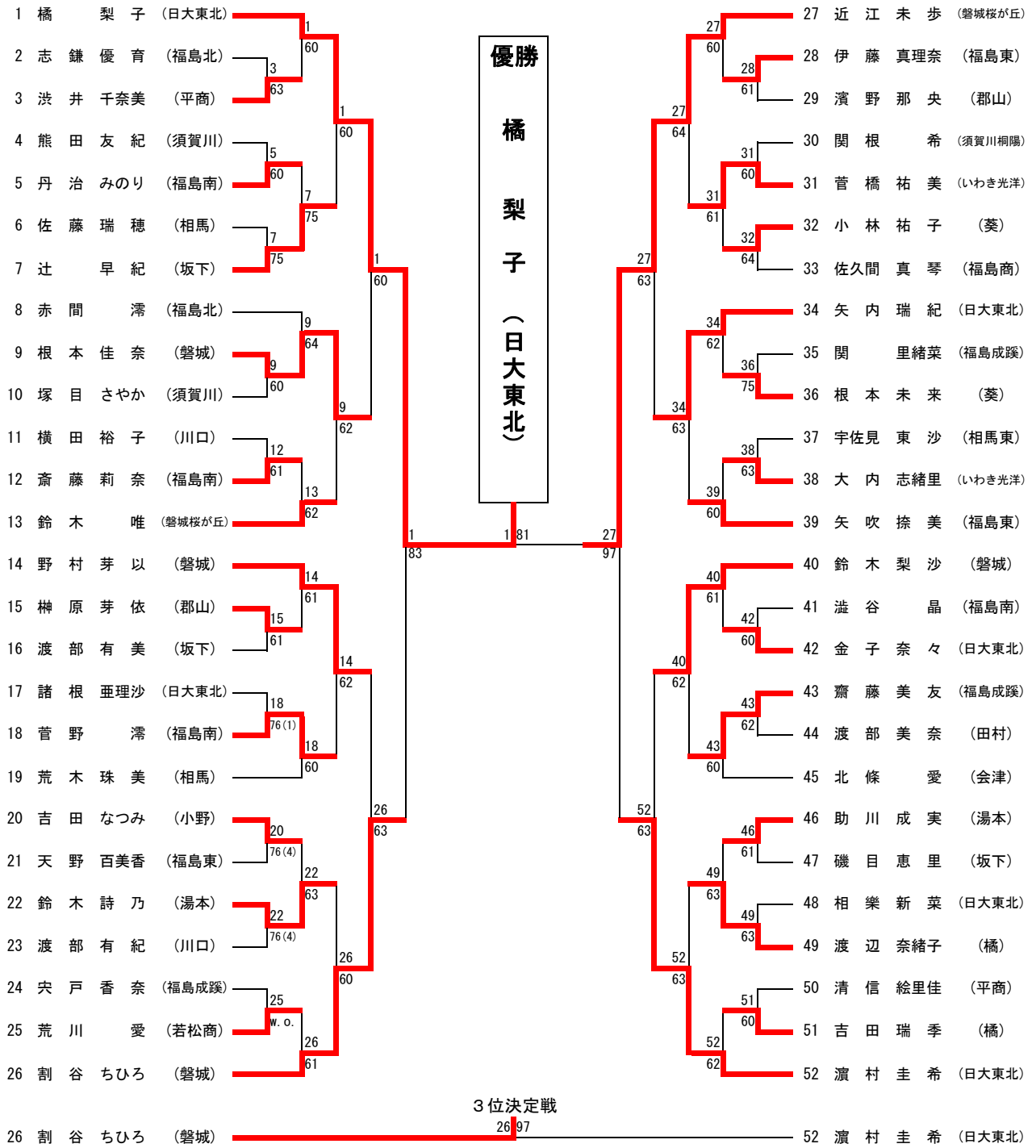
### 少年男子 I 部 シングルス



### 少年男子 I 部ダブルス

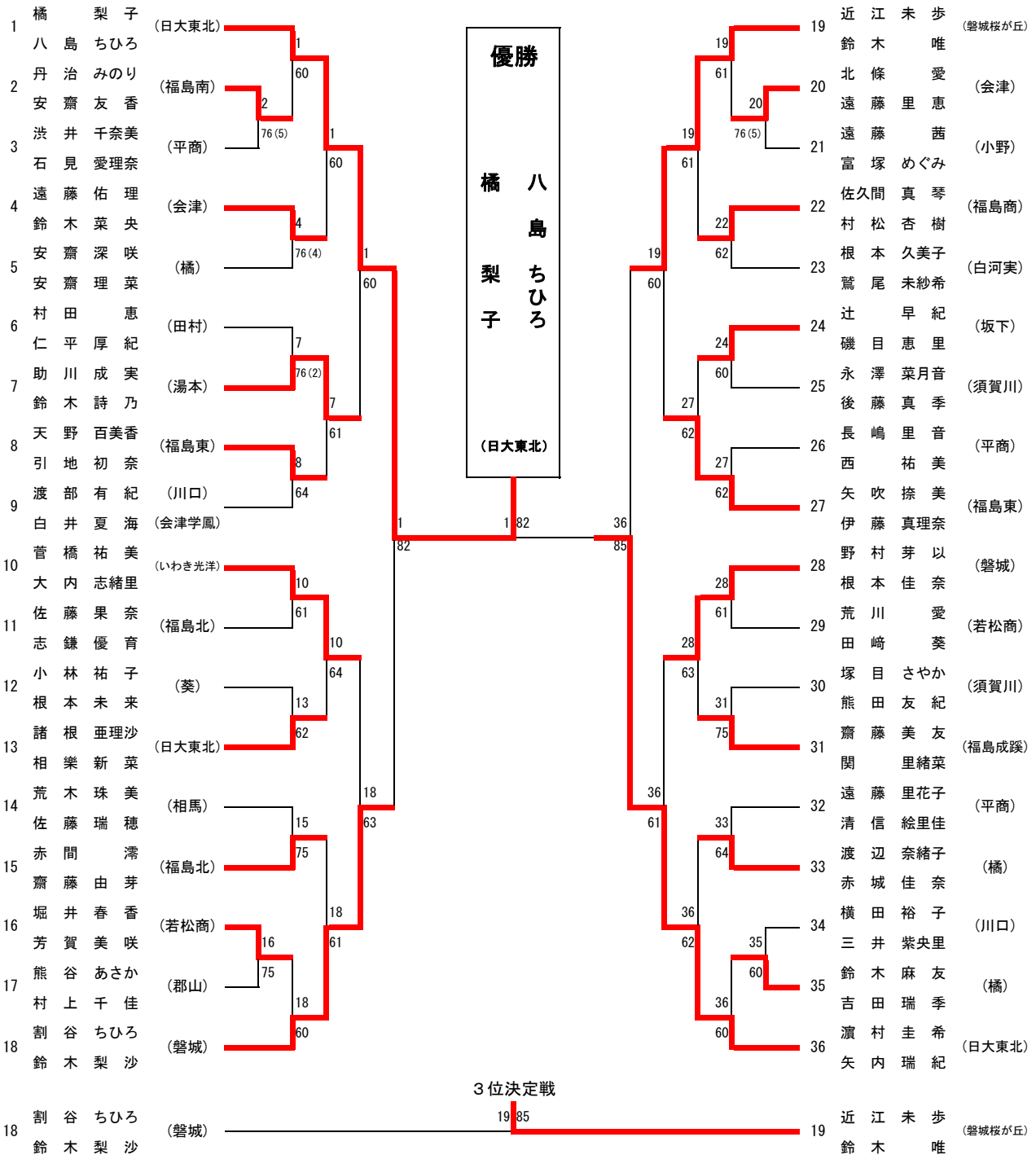


# 少年女子 I 部シングルス

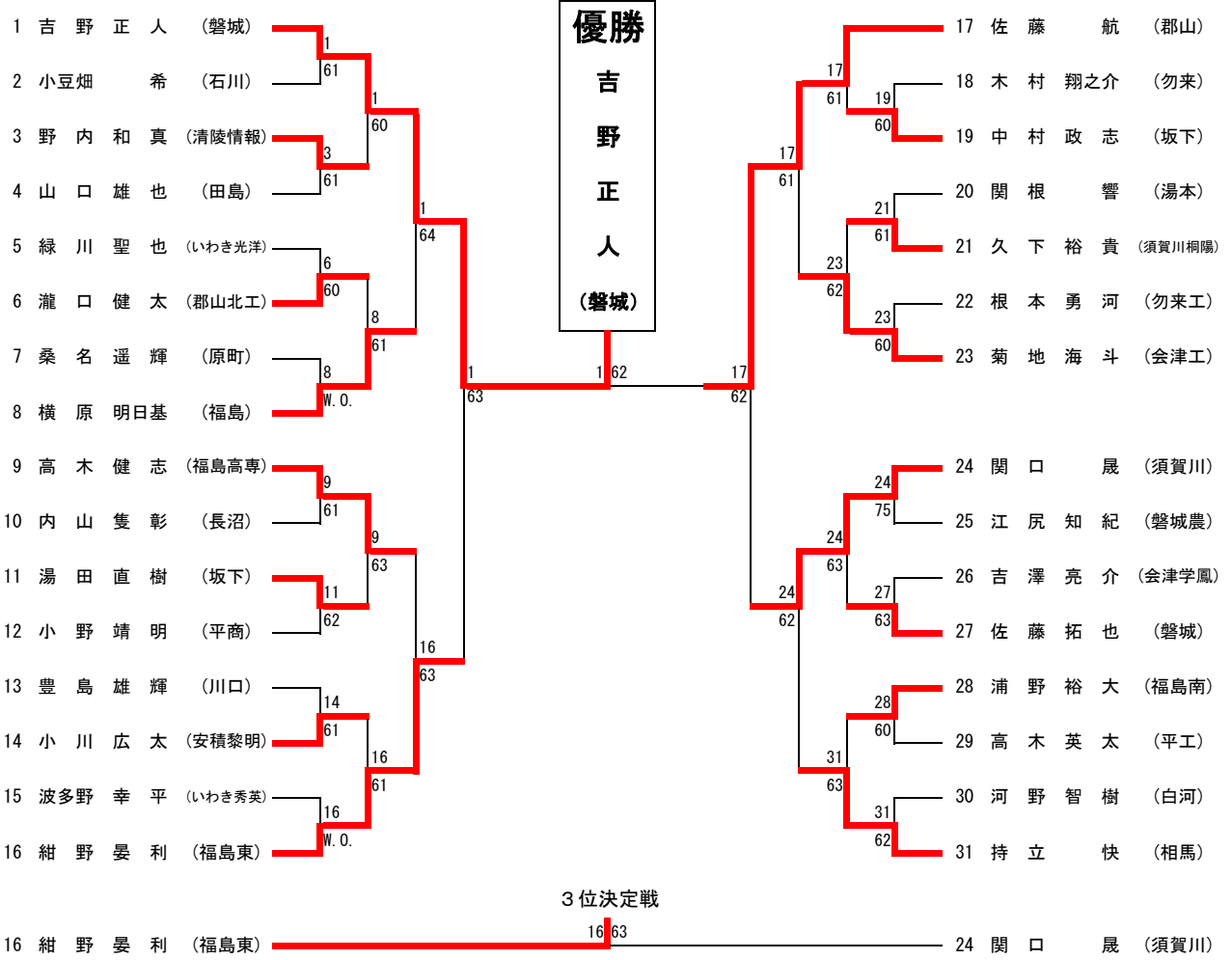




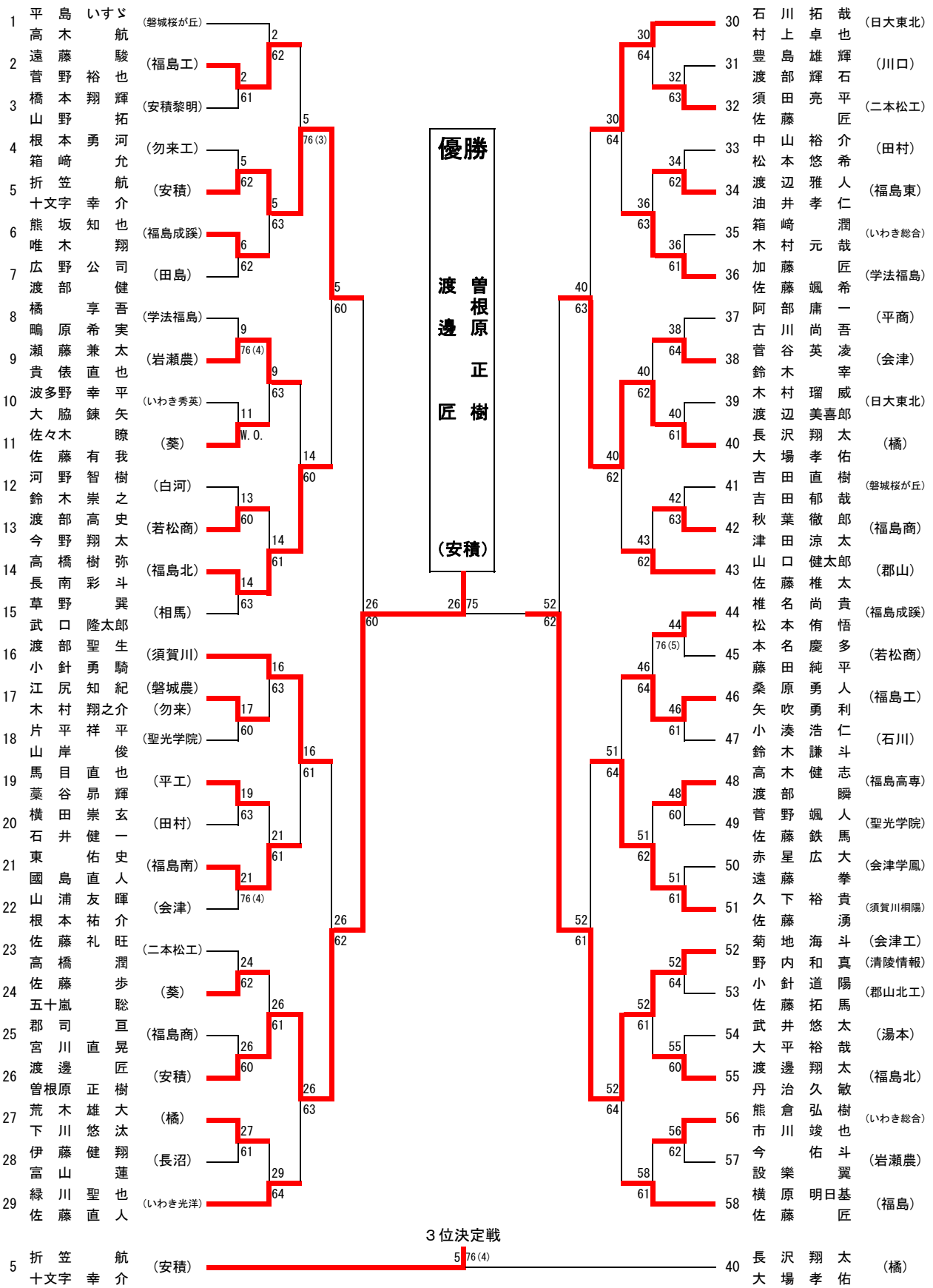
### 少年女子 I 部ダブルス



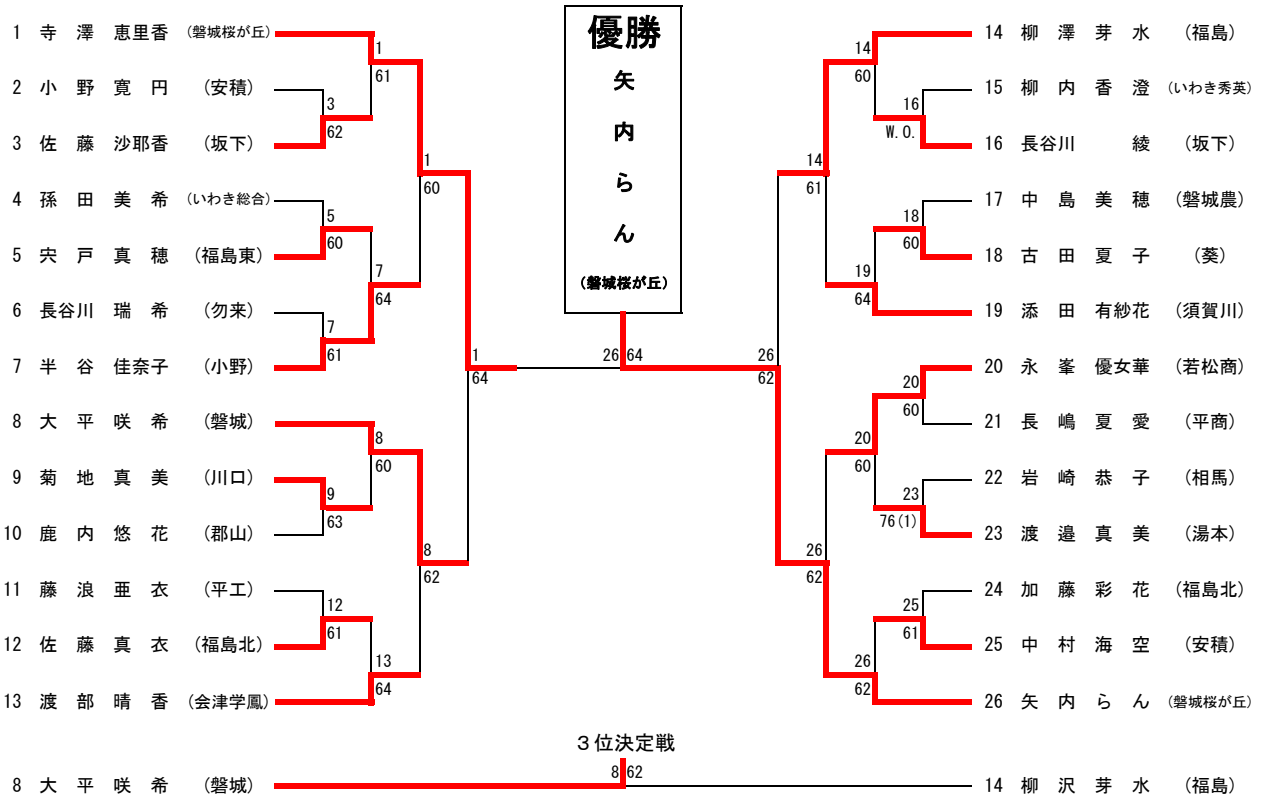
### 少年男子Ⅱ部シングルス



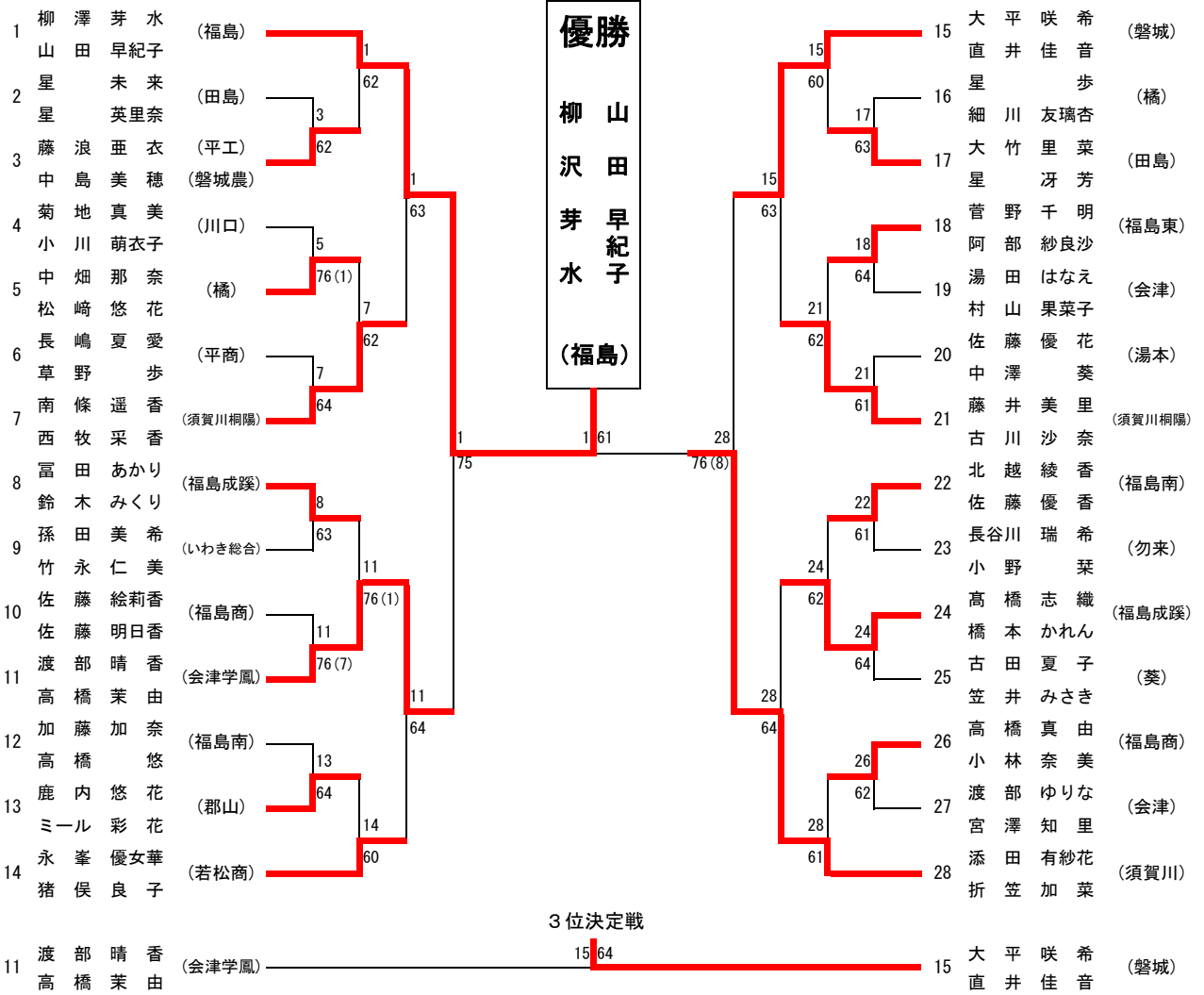
# 少年男子Ⅱ部ダブルス



### 少年女子Ⅱ部シングルス



### 少年女子Ⅱ部ダブルス



## 第 64 回福島県総合体育大会テニス競技 成年の部 注意事項

### 1、試合方法

【・全試合 セルフジャッジ】

種目	予選	本戦
男子シングルス	1 タイブレイクセットマッチ (6-6 タイブレイク)	8 ゲームプロセットマッチ セミアドバンテージ方式
女子シングルス	*****	8 ゲームプロセットマッチ セミアドバンテージ方式
年齢別シングルス	*****	1 タイブレイクセット (6-6 タイブレイク)
全てのダブルス	*****	

※セミアドバンテージ方式：1回目は通常のデュースで2回目のデュースのとき、ノーアド方式に切り替える。

- 2、試合前のウォームアップはサービス6本とします。
- 3、使用球は『ダンロップフォート』2個使用、BC（ボールチェンジ）なし。
- 4、日本テニス協会発行の「JTA テニスルールブック 2011」の規定を適用します。
- 5、出場者は指定された時刻までに大会本部で sign-in（サインイン）をしてください。定刻までに sign-in がいない選手は棄権と見なします。
- 6、本要項の試合方法等は、天候などやむを得ない事情により変更されることがあります。
- 7、晴雨に拘らず、定刻までに会場へおいでください。天候による試合進行等の電話による問い合わせは行なわないでください。詳細は大会オフィシャルボードにより確認ください。
- 8、雨天等のために全日程を変更する場合がありますので、大会オフィシャルボードを必ず確認をして下さい。
- 9、筋肉ケイレンの処置は、1試合1回のみメディカルタイムアウト(MTO)を認めます。
- 10、試合と試合の間の休息（「JTA テニスルールブック 2011」68P）の休憩時間を全て10分以内に時間を短縮します。
- 11、試合球は、組合せ番号の早い選手が大会本部にボールを取りに来て、勝者が試合終了後直ちに本部へスコアと試合球を届けてください。
- 12、服装については「JTA テニスルールブック 2011」の規定を適用します。
- 13、試合中(ウォームアップを含む)次のものは着用を禁じます、ゲームウェアではないT-シャツ、ランニングシャツ、ランニングパンツ、ジーンズ、その他の不適切なウェア
- 14、出場取消しは、主催者に対しその理由を添えて必ず文書で行ってください。
- 15、出場者は傷害保険に加入しております。
- 16、不慮の事故、傷害については、当協会は一切責任を負いかねます。また、会場には医師、トレーナーは常駐しておりませんのであらかじめご承知おきください。

第 64 回福島県総合体育大会テニス競技  
成年の部【タイムテーブル TIME TBL】

種目		7/9 (土)	7/10 (日)	7/11 (月)	会場
男子	一般	S	(Qualify) 1R~F	(Main Draw) 1R~SF	会津総合 運動公園  会津若松市門田町 大字御山字村上 164
		D	1R~F	-	
	35歳以上	S	1R~QF	SF・F	
		D	1R~F	-	
	40歳以上	S	1R~F	-	
			-	-	
	45歳以上	S	1R~QF	SF・F	
		D	1R~F		
	50歳以上	S	1R~QF	SF・F	
		D	リーグ	-	
	55歳以上	S	1R~QF	SF・F	
		D	リーグ	-	
60歳以上	S	1R~QF	SF・F		
	D	1R~F	-		
70歳以上	S	1R~F			
女子	一般	S	1R・2R	SF・F	
		D	1R~F	-	
	40歳以上	S	1R~SF	F	
		D	1R~F	-	
	50歳以上	S	1R~SF	F	
		D	1R~F	-	

記号の解説

名称	略表示	名称	略表示
決勝 ( F i n a l )	F	本戦 ( M a i n D r a w )	Main Draw
準決勝 ( S e m i f i n a l )	SF	予選 ( Q u a l i f y )	Qualify
準準決勝 ( Q u a r t e r f i n a l )	QF	シングルス ( S i n g l e s )	S
回戦 ( R o u n d )	R	ダブルス ( D o u b l e s )	D