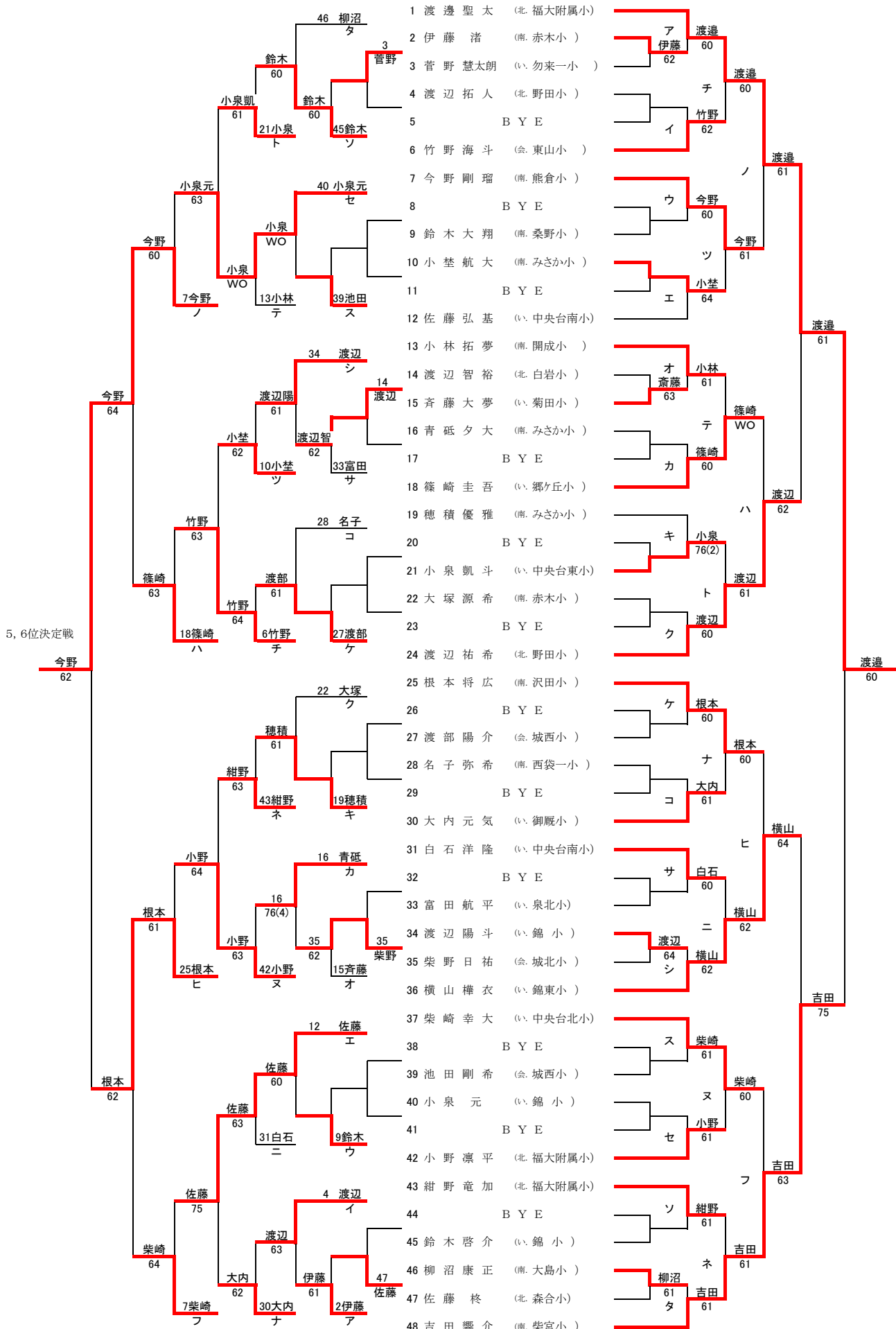


小学生男子シングルス

《フィードバックコンソレーション》

《メインドロー》



5, 6位決定戦

シード順 1. 渡邊 2. 吉田 3. 4. 横山、小林 5~8. 根本、渡辺祐、柴崎、佐藤弘

3, 4位決定戦

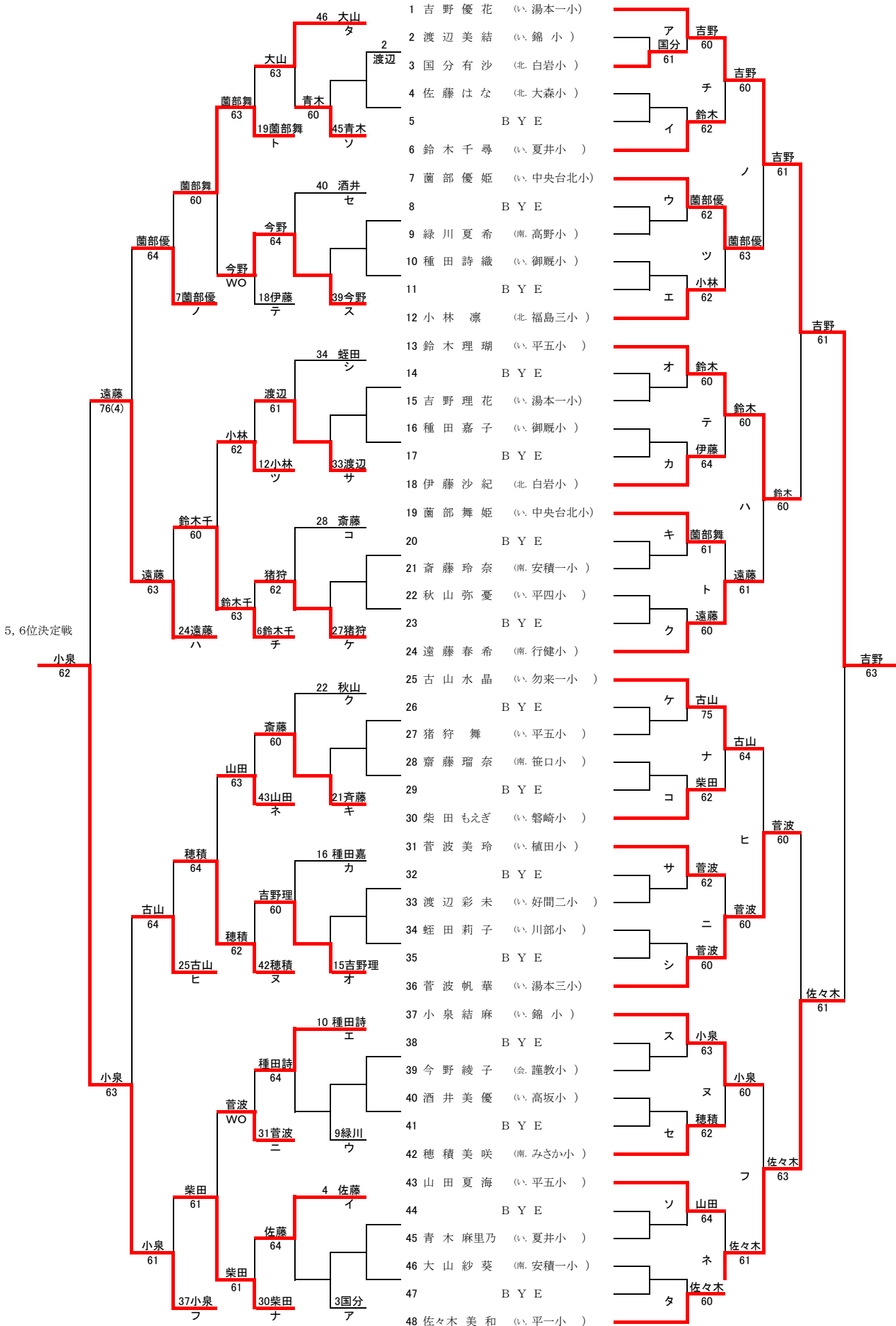
7, 8位決定戦

24 渡辺 祐希 渡辺 62 篠崎 圭吾
 36 横山 樺衣 62 篠崎 圭吾 60 柴崎 幸大

小学生女子シングルス

《フィードバックコンソレーション》

《メインドロー》



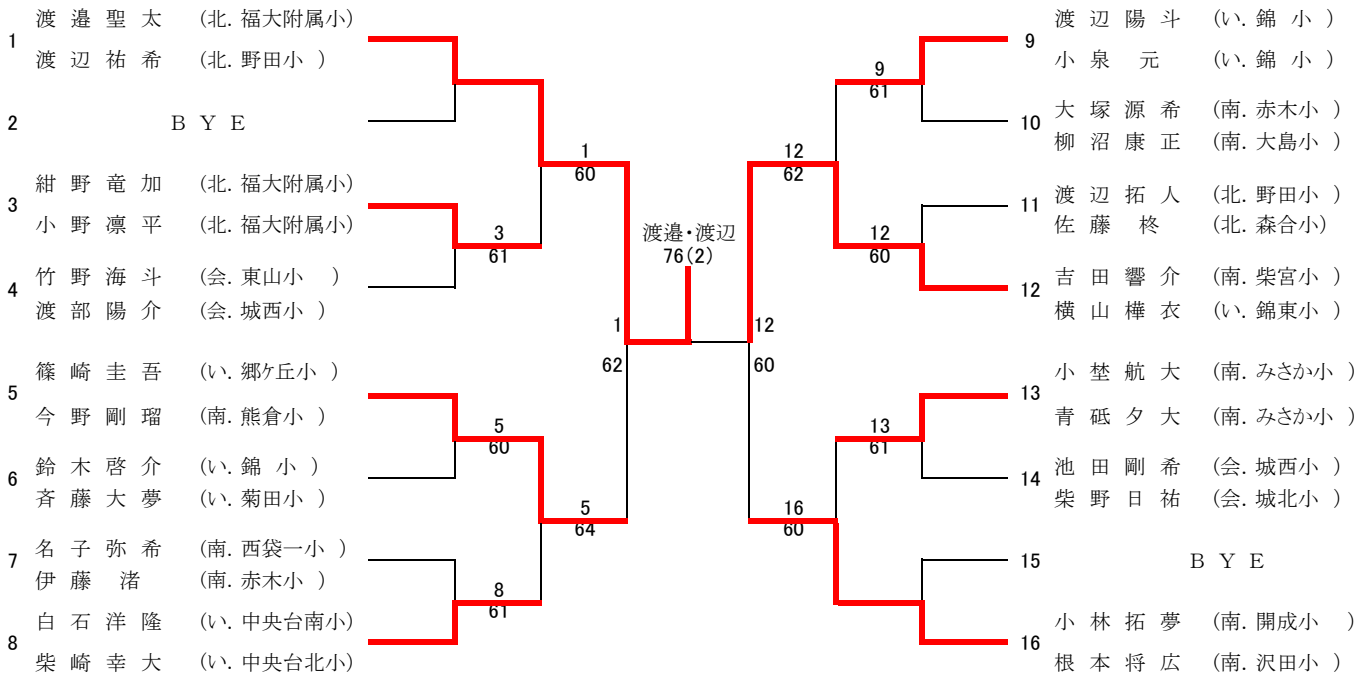
シード順 1. 吉野 2. 佐々木 3, 4. 菅波、鈴木理 5～8. 小泉、遠藤、古山、小林

3, 4位決定戦

7, 8位決定戦

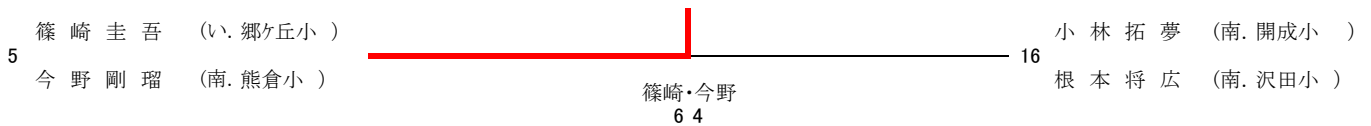
- 13 鈴木理瑚 鈴木 62
- 36 菅波帆華 75 7 菌部優姫
- 25 古山水晶

小学生男子ダブルス

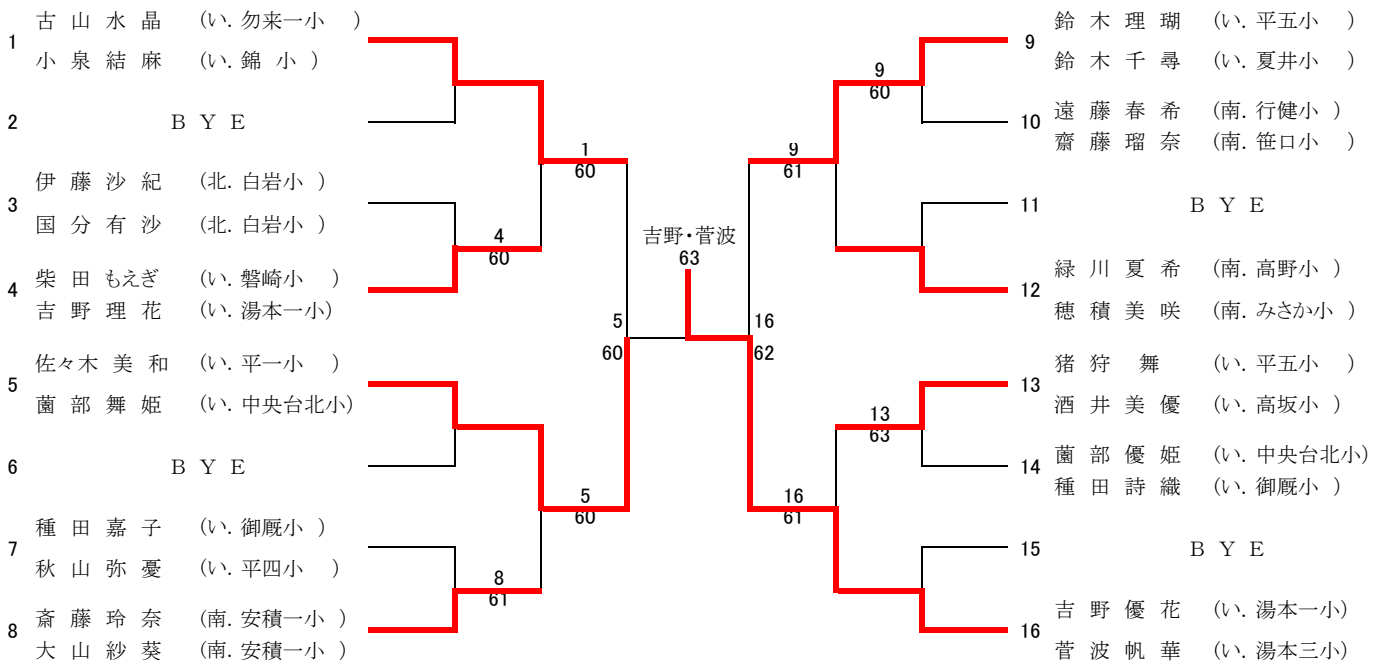


シード順 1. 渡邊・渡辺 2. 小林・根本 3. 4. 吉田・横山／篠崎・今野

3位4位決定戦



小学生女子ダブルス



シード順 1. 古山・小泉 2. 吉野・菅波 3. 4. 緑川・穂積／佐々木・菌部舞

3位4位決定戦

