

第55回オノヤ杯第30回福島県春季ジュニアダブルステニス選手権大会の連絡事項

1. 大会日程と会場

U18男女	4月27日(土)	福島市庭球場
U16男女・U14男女	4月28日(日)	あづま総合運動公園テニスコート
U12男子 1日目	4月27日(土)	柳津町総合運動場
2日目	4月28日(日)	〃
U12女子 1日目	4月27日(土)	ほっとびあ新鶴
2日目	4月28日(日)	柳津町総合運動場

2. 試合方法

U18は全て1セットマッチ(6-6、12ポイントタイブレーク)

U16・14・12は準決勝より8ゲームズプロセットマッチ(6-6、12ポイントタイブレーク)
3位決定戦も8ゲームプロセット。

3. 使用球 ダンロップ スリクソン

4. 朝の練習時間

U18 県北選手によるコート設営

その後、サインナップにより1コート2ペア以上で3ラウンドの練習時間をとる。

①8:30~8:40 ②8:40~8:50 ③8:50~9:00

U16・U14

サインナップにより1コート2ペア程度3ラウンドの練習時間をとる。

①8:30~8:40 ②8:40~8:50 ③8:50~9:00

U12 シングルの状況を見て、当日発表。

(ダブルスのみに出場選手の朝の練習時間はありません)

5. 受付時間 U18・U16・U14 8:30~9:00 (参加料を添えて)

U12 12:30~13:00

6. 選手ミーティング (U18・U16・U14) 9:05~

7. 試合開始 U18・U16・U14 9:20~

U12はシングルス終了後

8. 試合前の練習 サービス4本のみ

9. シード順については、平成24年4月~平成25年3月のジュニア委員会ランキングポイントを基に、直近の大会やシングルのランキング等を考慮して決定しています。今大会の組み合わせは、シード順を決定後ドロー作成ソフトによる抽選で行いました。

10. 参加料(2,100円)は、お釣りのないようにお支払いください。

11. 公共の運動施設を利用しておりますので、ゴミの持ち帰りにご協力ください。

12. あづま総合運動公園の駐車場は、野球場の周囲及び野球場の手前を使用してください

※ 大会会場連絡先 福島市庭球場 024(557)1511

あづま総合運動公園テニスコート 024(558)6151

※ 競技役員連絡先 ディレクター 梅宮 康弘 090-1372-0285

(森 合) 同上

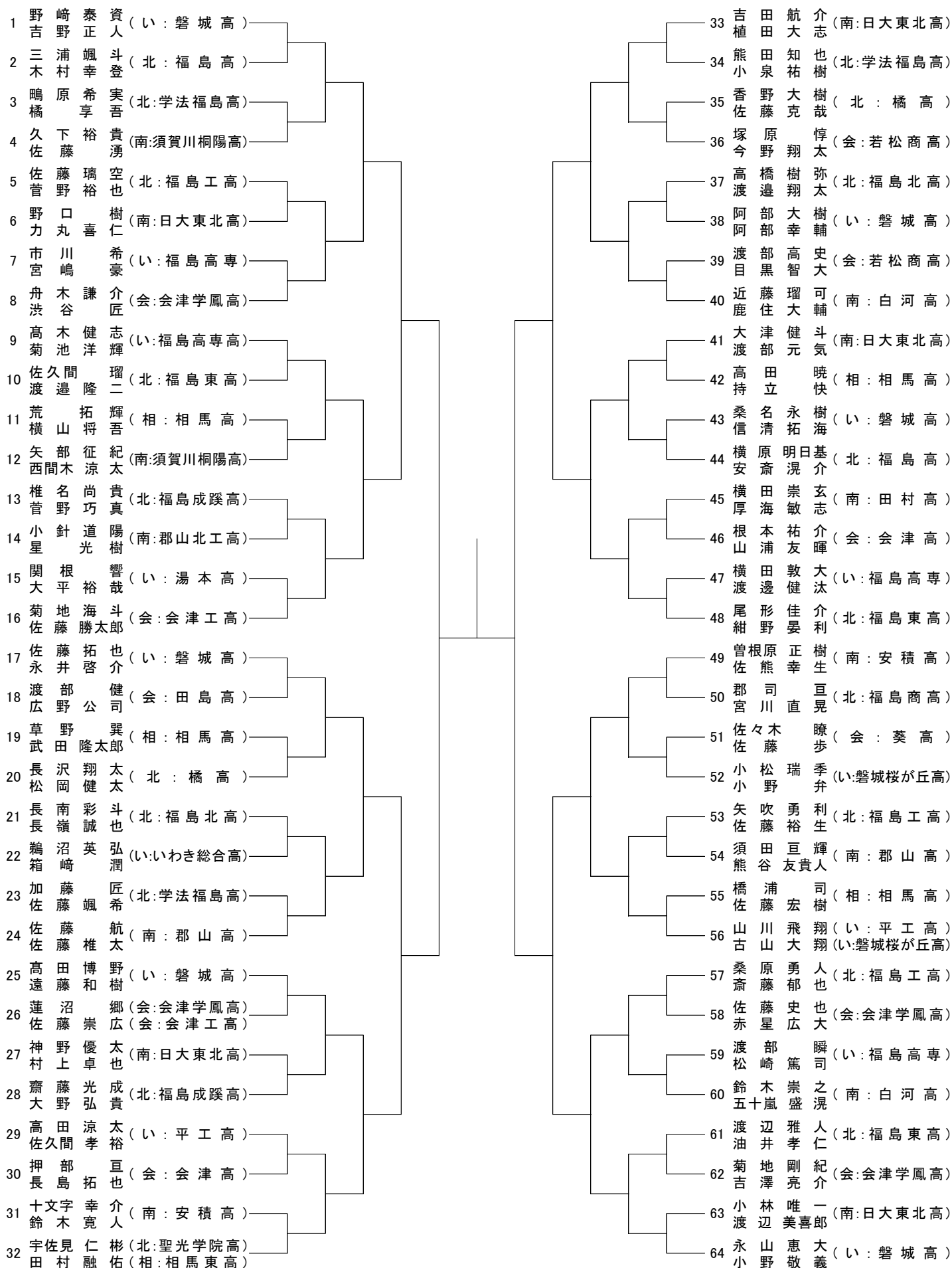
(あづま) レフェリー 八巻真一 090-3649-3399

(柳 津) Aレフェリー 船木慎弥 090-2974-7734

(新 鶴) Aレフェリー 鈴木隆 090-7931-3888

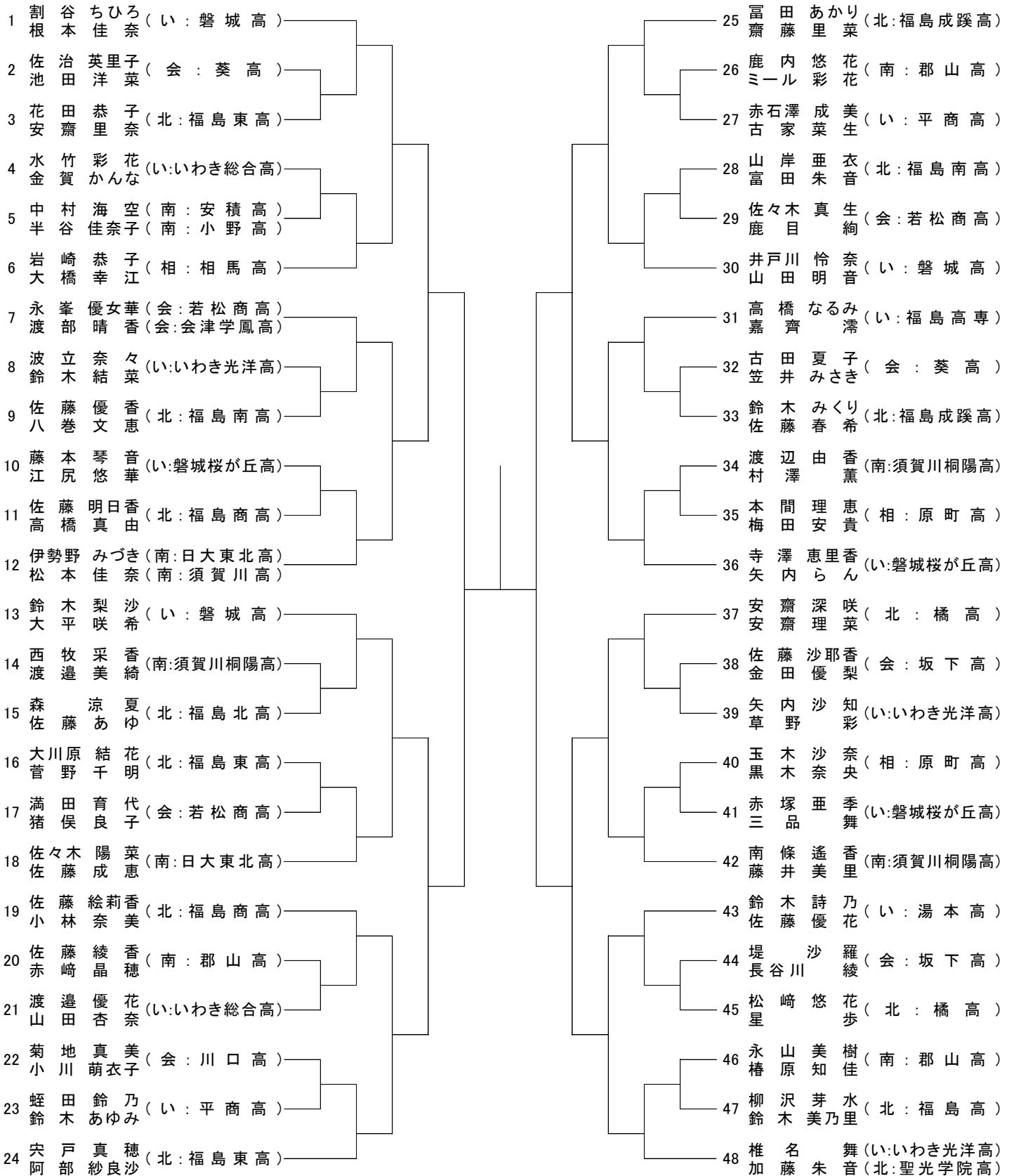
※ 東北大会については、当日連絡します。

18歳以下男子ダブルス



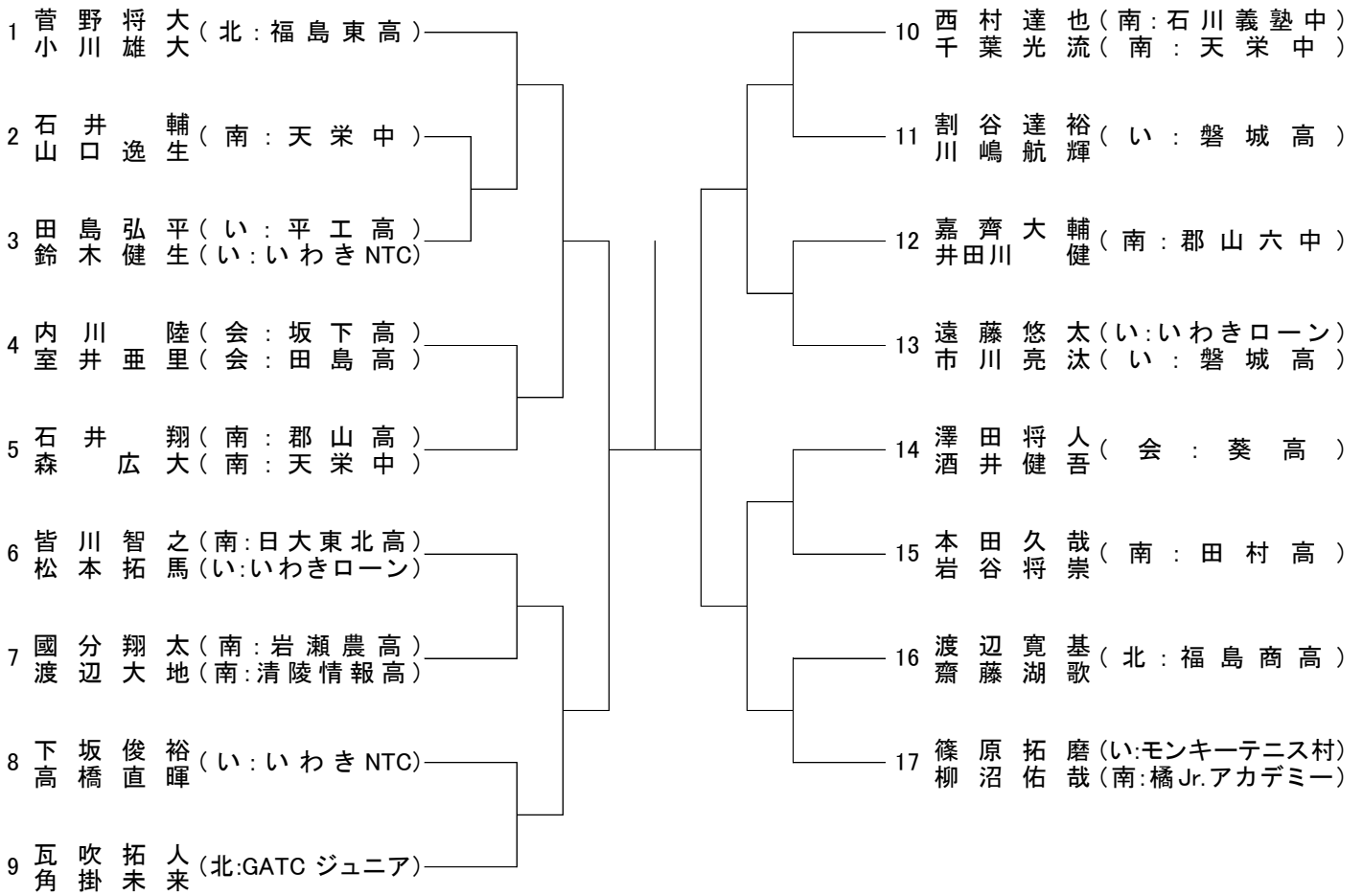
1. 野崎・吉野 2. 永山・小野 3~4尾形・紺野 佐藤・永井 5~8宇佐見・田村、吉田・植田、菊地・佐藤、曾根原・佐熊
9~12高木・菊池、山川・古山、高田・遠藤、近藤・鹿住 13~16佐藤・佐藤、大津・渡部、桑原・斎藤、舟木・渋谷

18歳以下女子ダブルス



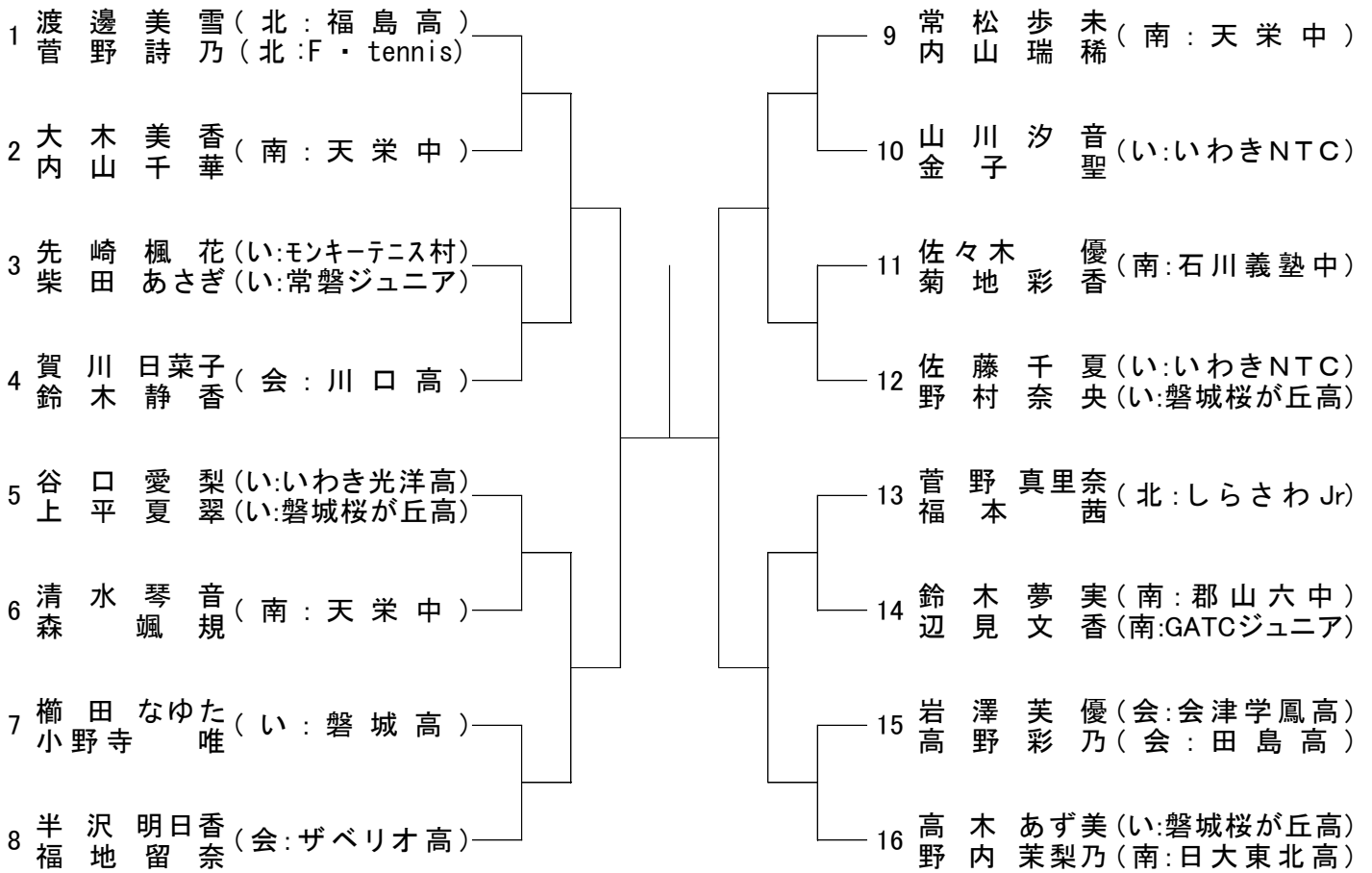
1. 割谷・根本 2. 椎名・加藤 3~4 寺澤・矢内、鈴木・大平 5~8 戸・阿部、富田・齋藤、安齋・安齋、伊勢野・松本
9~12 永峯・波部、南條・藤井、井戸川・山田、佐藤・小林 13~16 佐々木・佐藤、高橋・嘉齊、鈴木・佐藤、岩崎・大橋

16歳以下男子ダブルス



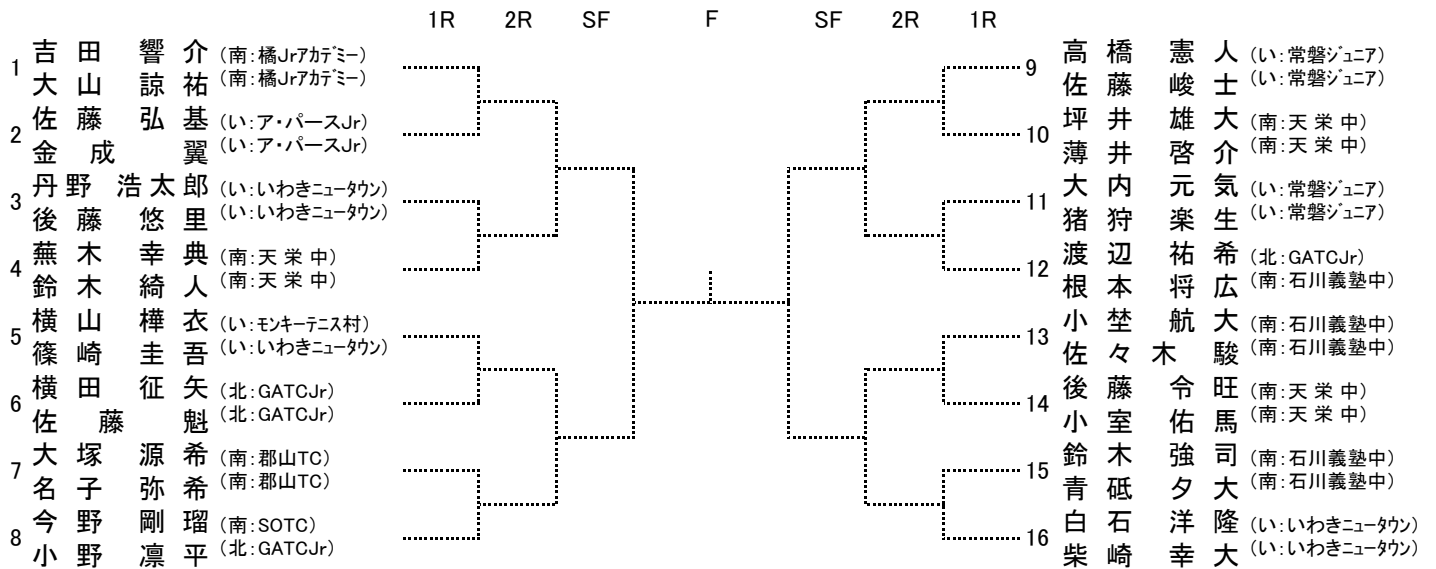
1. 菅野・小川 2. 篠原・柳沼 3~4 遠藤・市川、皆川・松本

16歳以下女子ダブルス



1. 渡邊・菅野 2. 高木・野内 3~4佐藤・野村、谷口・上平

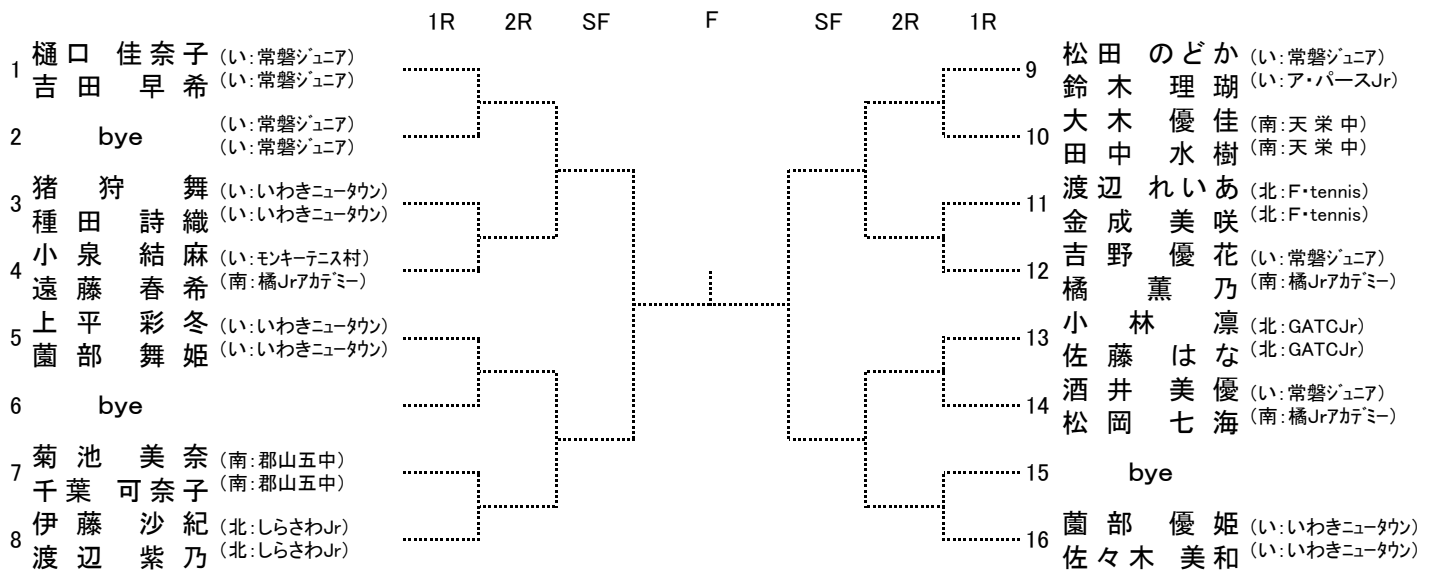
14歳以下男子ダブルス



シード順

1 吉田・大山 2 白石・柴崎 3~4 渡辺・根本, 横山・篠崎

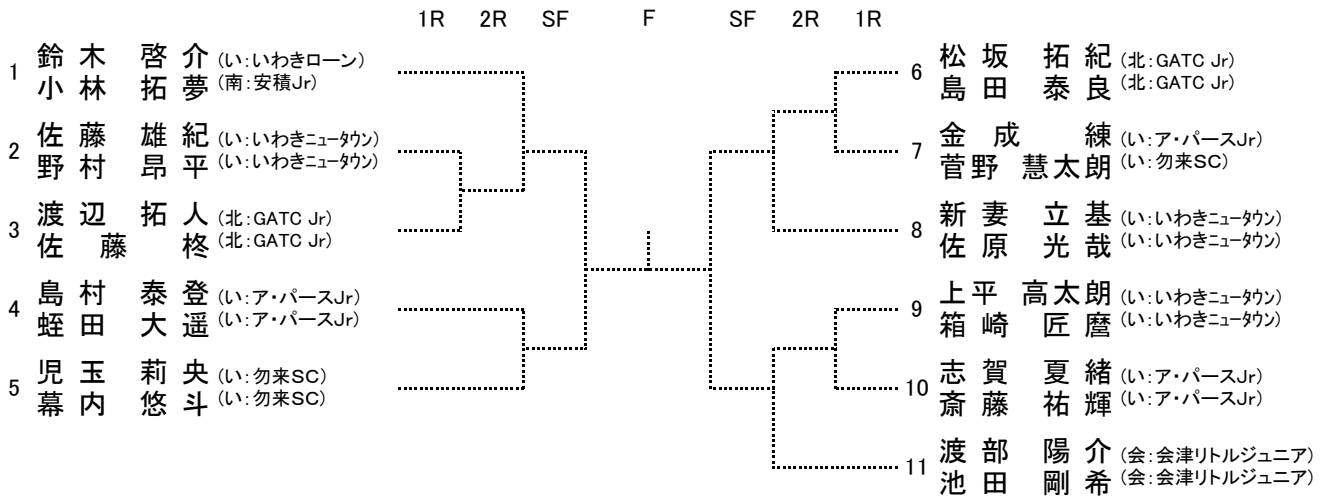
14歳以下女子ダブルス



シード順

1 樋口・吉田 2 蘭部優・佐々木 3~4 吉野・橋, 上平・蘭部舞

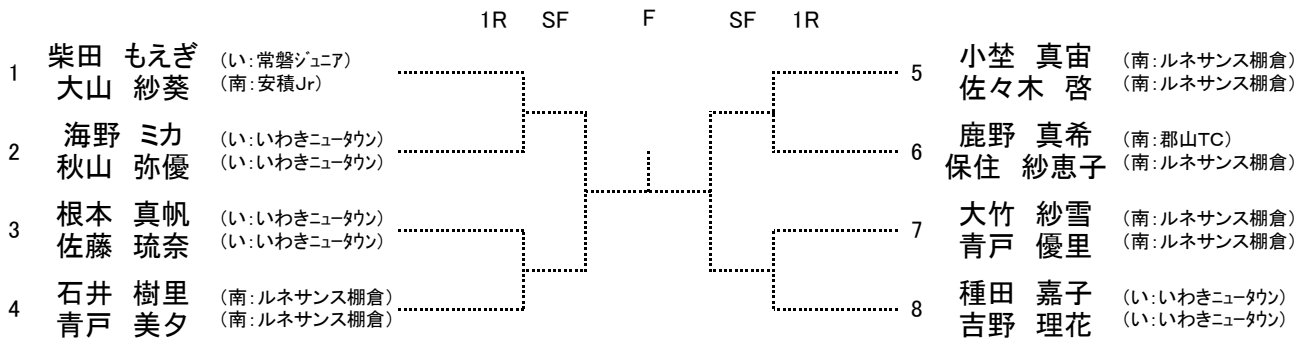
12歳以下男子ダブルス



シード順

1 鈴木・小林 2 渡部・池田

12歳以下女子ダブルス



シード順

1 柴田・大山 2 種田・吉野