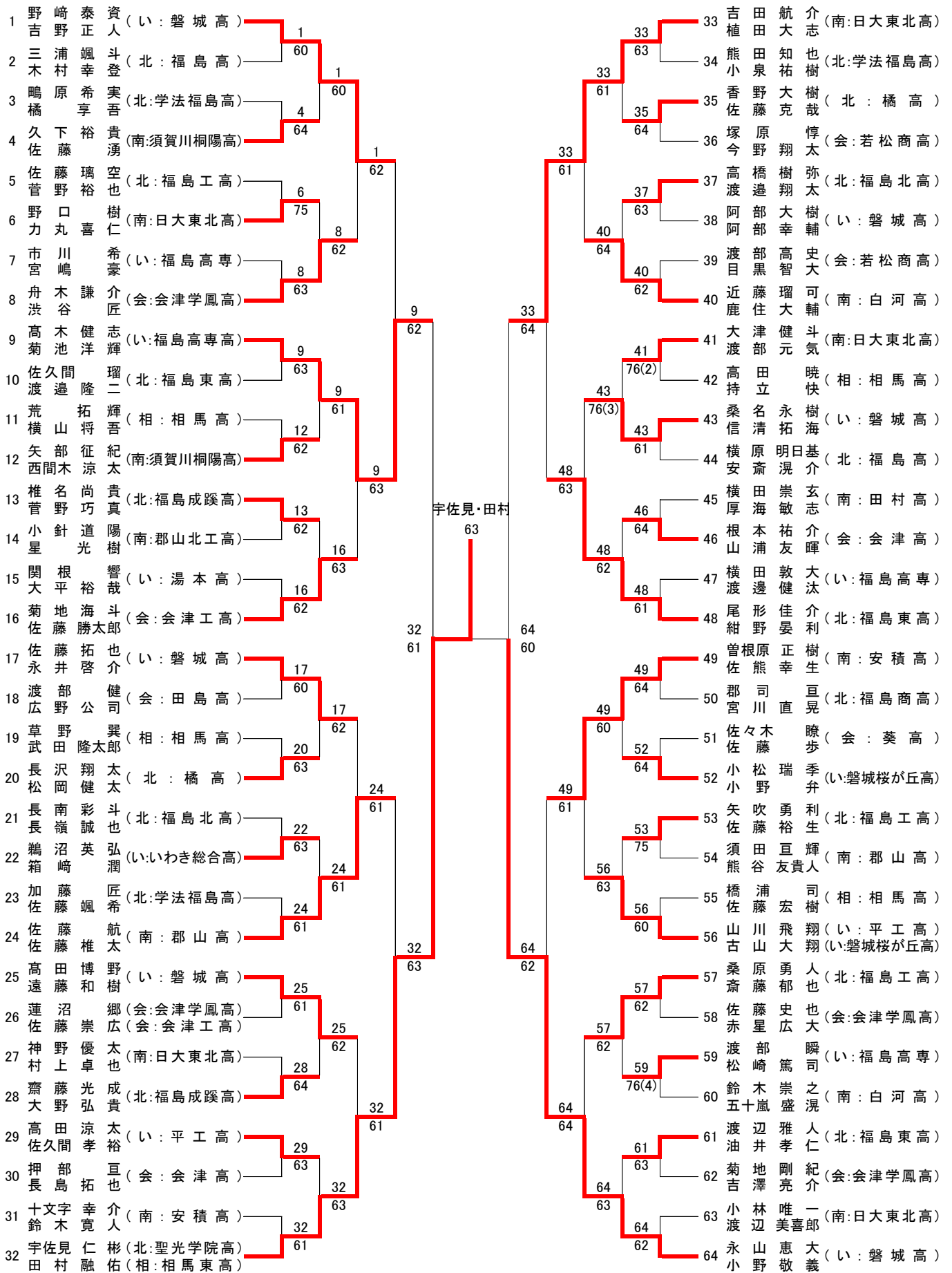


18歳以下男子ダブルス



9 高木健志 (い: 福島高専高) 9 64 33 吉田航介 (南: 日大東北高)

1. 野崎・吉野 2. 永山・小野 3~4 尾形・紺野 佐藤・永井 5~8 宇佐見・田村 吉田・植田 菊池・佐藤 曾根原・佐熊
 9~12 高木・菊池 山川・古山高田・遠藤 近藤・鹿住 13~16 佐藤・佐藤 大津・渡部 桑原・斎藤 舟木・渋谷

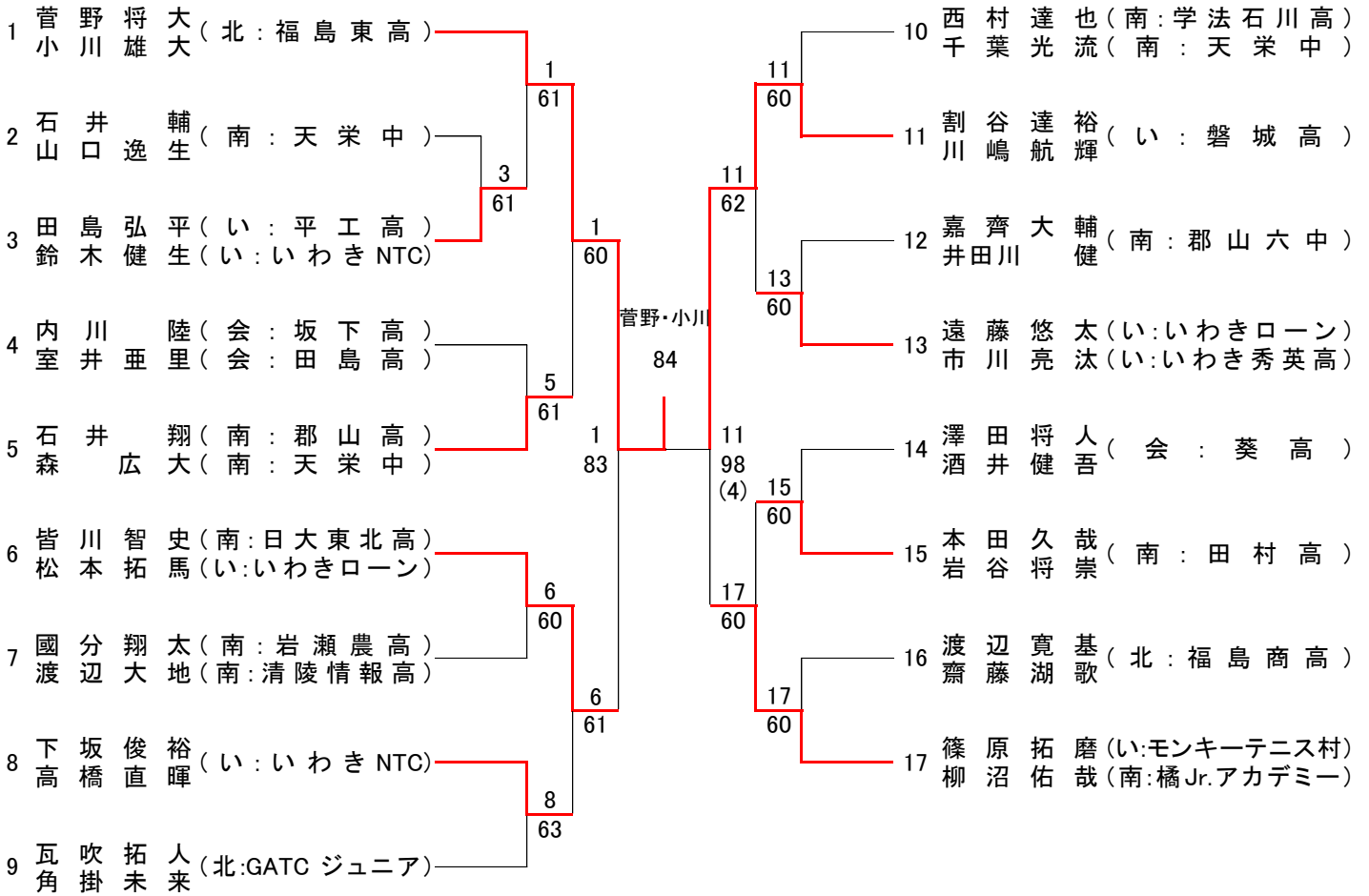
18歳以下女子ダブルス

1	割谷 ちひろ (い:磐城高)	1	富田 あり (北:福島成蹊高)
2	根本 佳奈 (い:磐城高)	60	25
3	佐治 英里子 (会:葵高)	3	26
4	池田 洋菜 (会:葵高)	76(6)	27
5	花田 恭子 (北:福島東高)	1	28
6	安齋 里奈 (北:福島東高)	60	29
7	水竹 彩花 (い:いわき総合高)	5	30
8	金賀 かな (い:いわき総合高)	62	31
9	中村 海空 (南:安積高)	5	32
10	半谷 佳奈子 (南:小野高)	63	33
11	岩崎 恭子 (相:相馬高)	1	34
12	大橋 幸江 (相:相馬高)	60	35
13	永峯 優女華 (会:若松商高)	7	36
14	渡部 晴香 (会:会津学鳳高)	60	37
15	波立 奈々 (い:いわき光洋高)	9	38
16	鈴木 結菜 (い:いわき光洋高)	60	39
17	佐藤 優香 (北:福島南高)	7	40
18	八巻 文恵 (北:福島南高)	63	41
19	藤本 琴音 (い:磐城桜が丘高)	11	42
20	江尻 悠華 (い:磐城桜が丘高)	75	43
21	佐藤 明日香 (北:福島商高)	12	44
22	高橋 真由 (北:福島商高)	60	45
23	伊勢野 みづき (南:日大東北高)	13	46
24	松本 佳奈 (南:須賀川高)	64	47
25	鈴木 梨沙 (い:磐城高)	13	48
26	大平 咲希 (い:磐城高)	64	49
27	西牧 采香 (南:須賀川桐陽高)	15	50
28	渡邊 美綺 (南:須賀川桐陽高)	62	51
29	森 涼夏 (北:福島北高)	13	52
30	佐藤 あゆ (北:福島北高)	62	53
31	大川原 結花 (北:福島東高)	16	54
32	菅野 千明 (北:福島東高)	64	55
33	満田 育代 (会:若松商高)	16	56
34	猪俣 良子 (会:若松商高)	63	57
35	佐々木 陽菜 (南:日大東北高)	13	58
36	佐藤 成恵 (南:日大東北高)	60	59
37	佐藤 絵莉香 (北:福島商高)	19	60
38	小林 奈美 (北:福島商高)	61	61
39	佐藤 綾香 (南:郡山高)	20	62
40	赤崎 晶穂 (南:郡山高)	62	63
41	渡邊 優花 (い:いわき総合高)	24	64
42	山田 杏奈 (い:いわき総合高)	62	65
43	菊地 真美 (会:川口高)	23	66
44	小川 萌衣子 (会:川口高)	64	67
45	蛭田 鈴乃 (い:平商高)	24	68
46	鈴木 あゆみ (い:平商高)	61	69
47	戸部 真穂 (北:福島東高)	61	70
48	阿部 紗良沙 (北:福島東高)	61	71
49	富田 あり (北:福島成蹊高)	25	72
50	齋藤 悠花 (南:郡山高)	60	73
51	安齋 成美 (い:平商高)	75	74
52	安齋 菜生 (い:平商高)	27	75
53	山岸 亜衣 (北:福島南高)	28	76
54	富田 朱音 (北:福島南高)	62	77
55	佐々木 真生 (会:若松商高)	30	78
56	鹿目 真生 (会:若松商高)	62	79
57	井戸川 怜奈 (い:磐城高)	62	80
58	山田 明音 (い:磐城高)	36	81
59	高橋 なるみ (い:福島高専)	61	82
60	嘉齊 みづき (い:福島高専)	31	83
61	古田 夏子 (会:葵高)	61	84
62	笠井 みさき (会:葵高)	33	85
63	鈴木 みくり (北:福島成蹊高)	62	86
64	佐藤 春希 (北:福島成蹊高)	36	87
65	渡辺 由香 (南:須賀川桐陽高)	61	88
66	村澤 香薫 (南:須賀川桐陽高)	34	89
67	本間 理恵 (相:原町高)	75	90
68	梅田 安貴 (相:原町高)	36	91
69	寺澤 恵里香 (い:磐城桜が丘高)	61	92
70	矢内 恵里香 (い:磐城桜が丘高)	36	93
71	安齋 深咲 (北:橋高)	61	94
72	安齋 理菜 (北:橋高)	37	95
73	佐藤 沙耶香 (会:坂下高)	63	96
74	金田 優梨 (会:坂下高)	39	97
75	矢内 沙知彩 (い:いわき光洋高)	75	98
76	草野 知彩 (い:いわき光洋高)	39	99
77	玉木 沙奈 (相:原町高)	37	100
78	黒木 奈央 (相:原町高)	64	101
79	赤塚 亜季 (い:磐城桜が丘高)	40	102
80	三品 季舞 (い:磐城桜が丘高)	62	103
81	南條 遙香 (南:須賀川桐陽高)	42	104
82	藤井 遙美 (南:須賀川桐陽高)	63	105
83	鈴木 詩乃 (い:湯本高)	63	106
84	佐藤 優花 (い:湯本高)	43	107
85	堤谷 川羅綾 (会:坂下高)	63	108
86	長谷川 沙羅綾 (会:坂下高)	45	109
87	松崎 悠花 (北:橋高)	61	110
88	星 悠花 (北:橋高)	45	111
89	永原 美樹 (南:郡山高)	48	112
90	椿 知佳 (南:郡山高)	60	113
91	柳沢 芽水 (北:福島高)	47	114
92	鈴木 美乃里 (北:福島高)	64	115
93	椎名 舞 (い:いわき光洋高)	48	116
94	加藤 朱音 (北:聖光学院高)	60	117

1 割谷 ちひろ (い:磐城高) 62 寺澤 恵里香 (い:磐城桜が丘高)

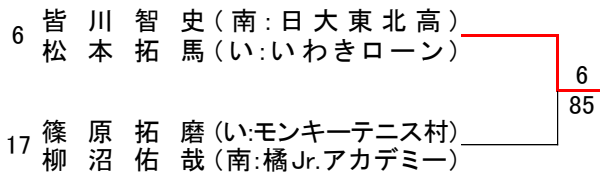
1. 割谷・根本 2. 椎名・加藤 3~4 寺澤・矢内 鈴木・大平 5~8 戸部・阿部 富田・齋藤 安齋・安齋 伊勢野・松本 9~12 永峯・渡部 南條・藤井 井戸川・山田 佐藤・小林 13~16 佐々木・佐藤 高橋・嘉齊 鈴木・佐藤 岩崎・大橋

16歳以下男子ダブルス

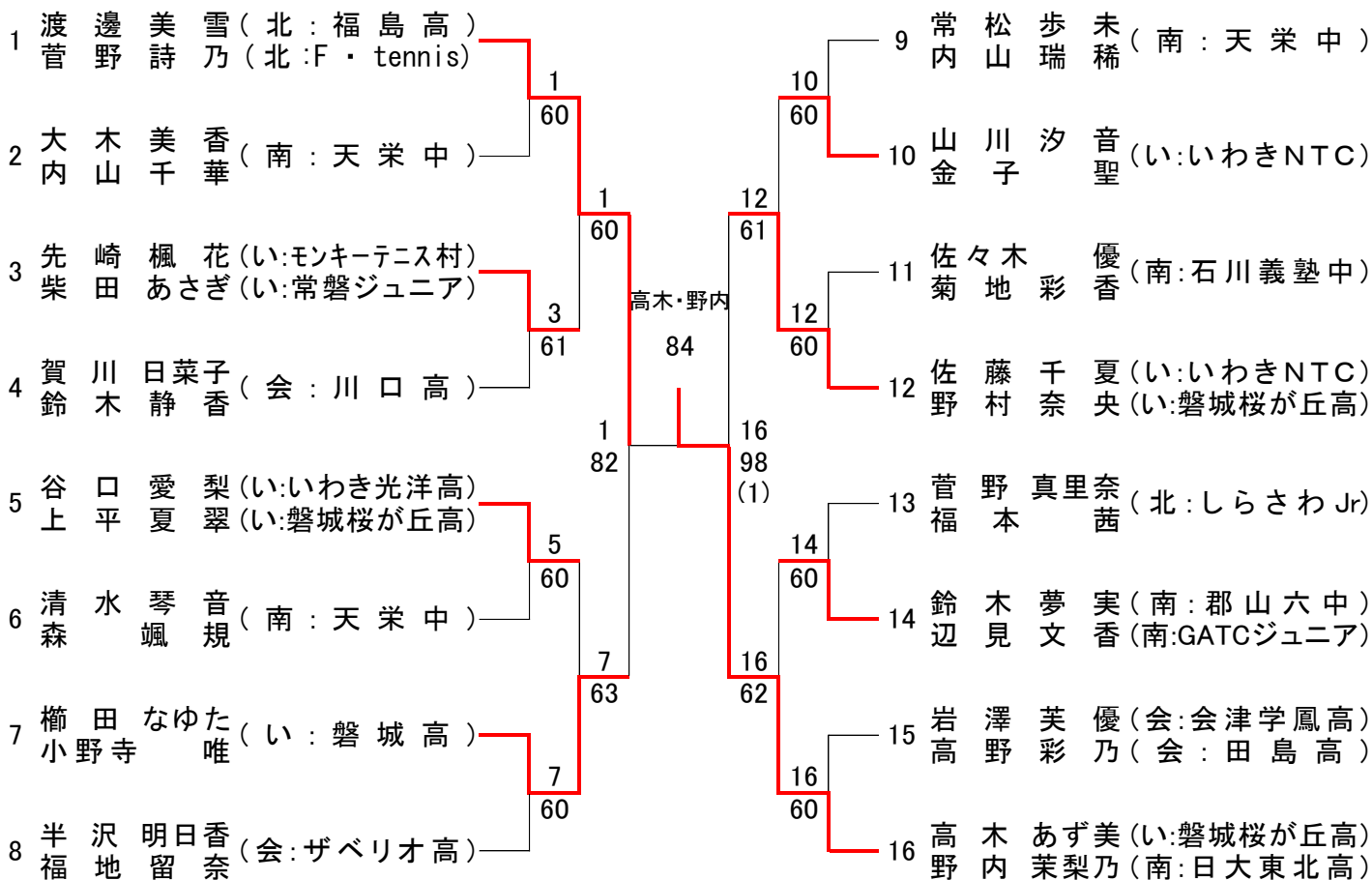


1. 菅野・小川 2. 篠原・柳沼 3~4 遠藤・市川、皆川・松本

3位決定戦

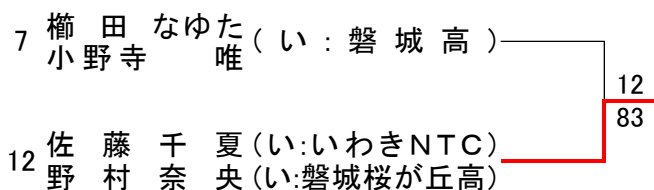


16歳以下女子ダブルス

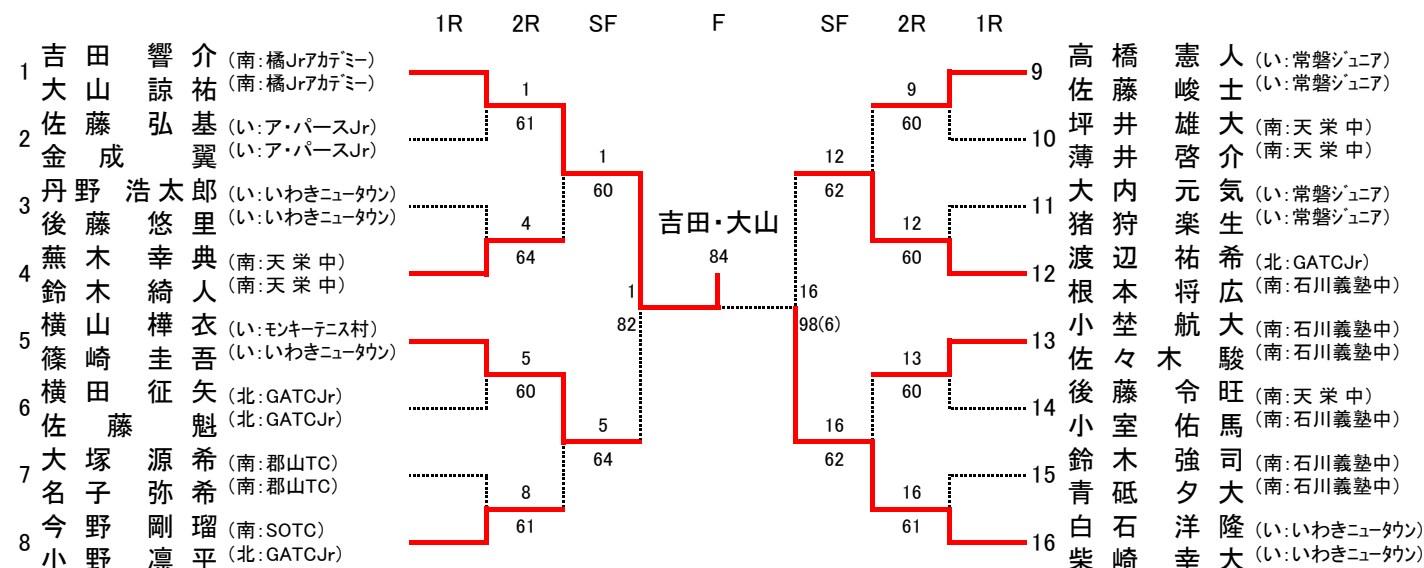


1. 渡邊・菅野 2. 高木・野内 3~4佐藤・野村、谷口・上平

3位決定戦



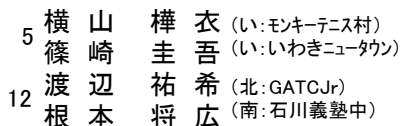
14歳以下男子ダブルス



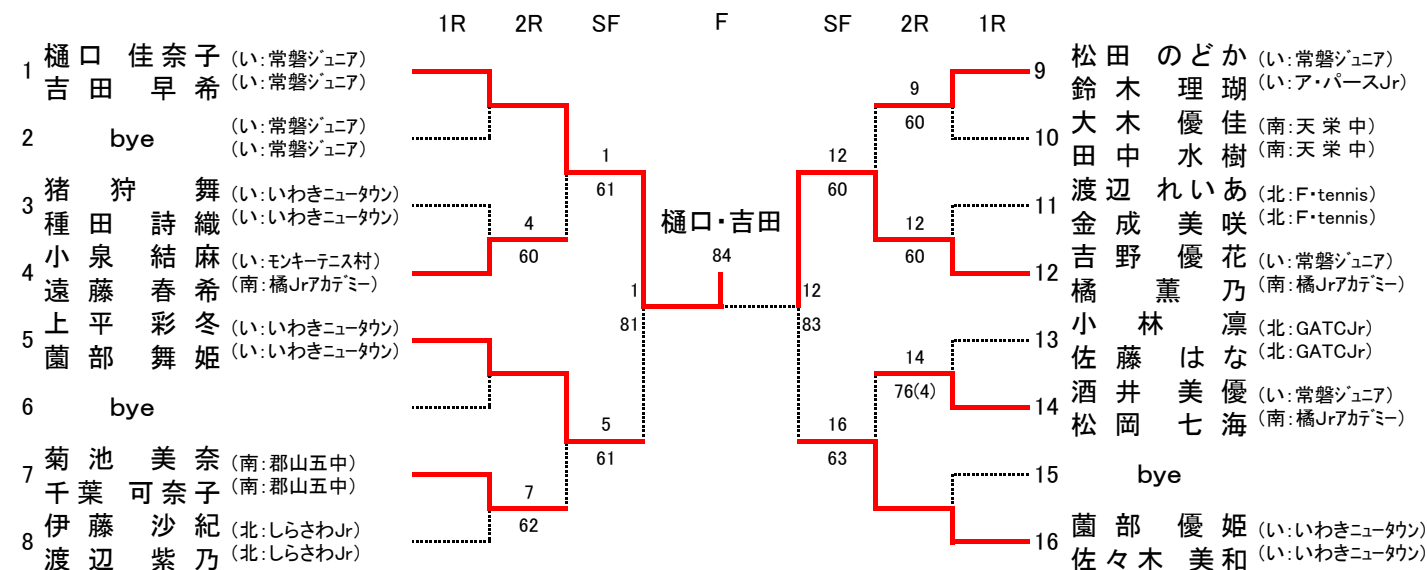
シード順

1 吉田・大山 2 白石・柴崎 3~4 渡辺・根本, 横山・篠崎

3位決定戦



14歳以下女子ダブルス



シード順

1 樋口・吉田 2 蔦部優・佐々木美和 3~4 吉野・橋, 上平・蔦部舞

3位決定戦

