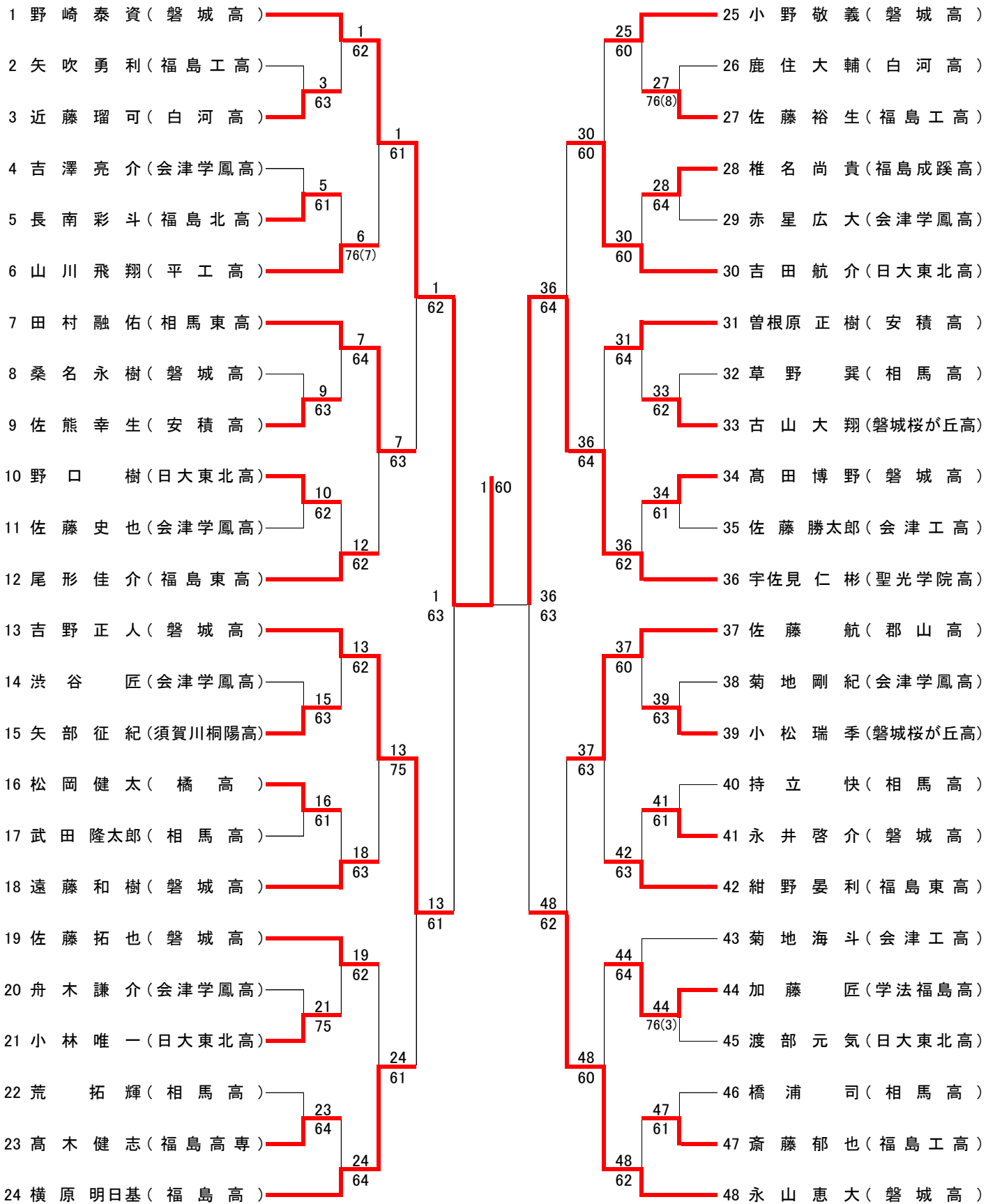


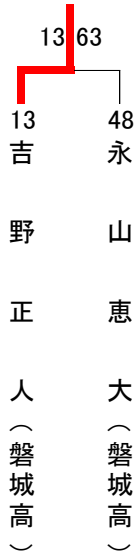
# 18歳以下男子シングルス



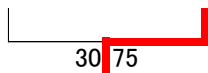
1. 野崎 2. 永山 3~4 吉野・宇佐見 5~8 小野・佐藤航・横原・尾形  
 9~12 田村・紺野・佐藤拓・吉田 13~16 遠藤・山川・曾根原・菊地

# H25春季ジュニアU18男子シングルス3-8決

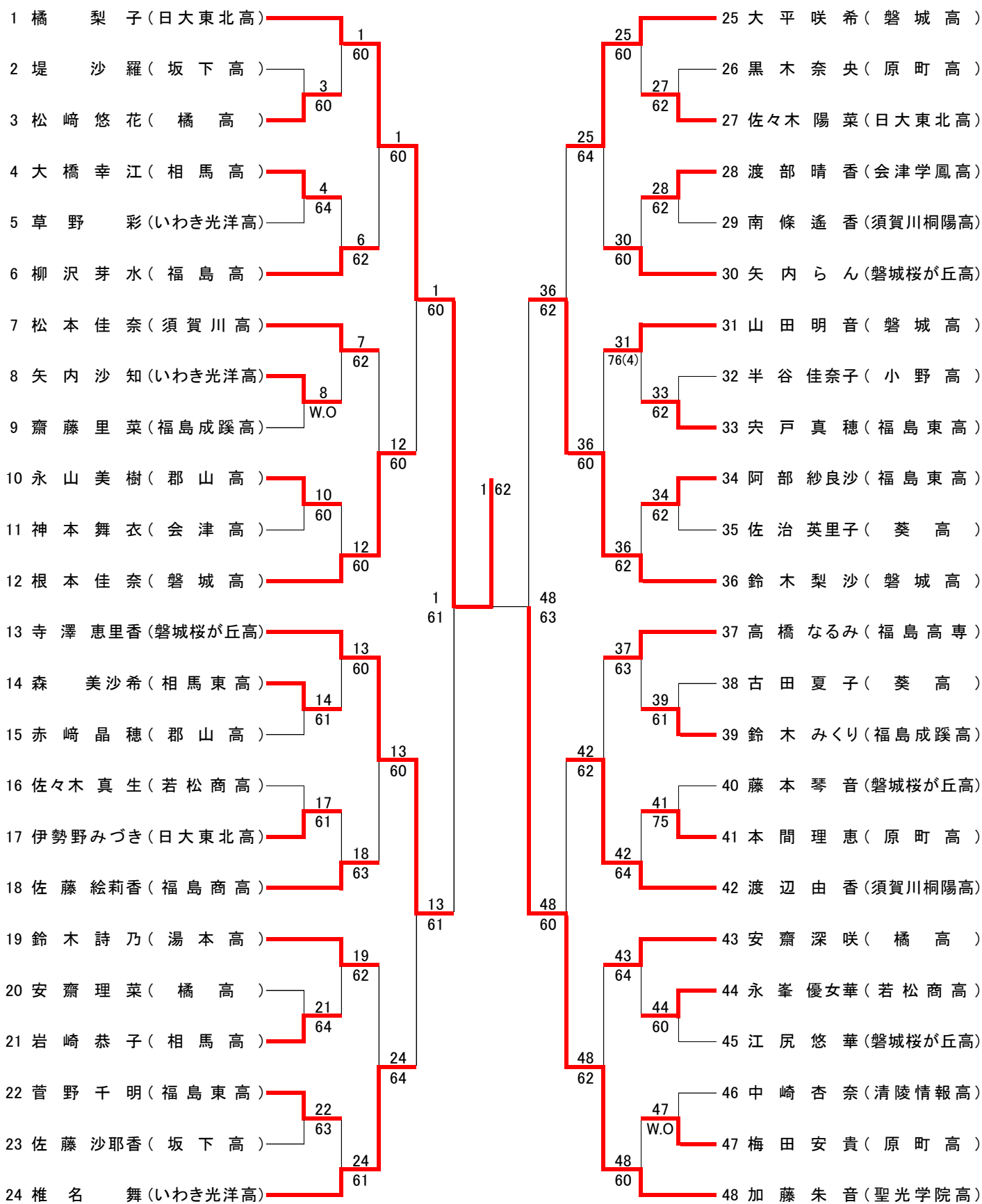
3決



5-8決



# 18歳以下女子シングルス



1. 橋 2. 加藤 3~4 寺澤・鈴木梨 5~8 椎名・大平・根本・高橋  
 9~12 矢内・鈴木詩・松本・渡辺 13~16 山田・安齋・柳沢・佐藤

H25春季ジュニアU18女子シングルス3-8決

3決

5-8決

36 76(3)

13 36  
寺 鈴

澤 木

恵 梨

里 沙  
香 (磐城桜が丘高)

(

12 62

12 61 24 25 75 42  
根 椎 大 渡

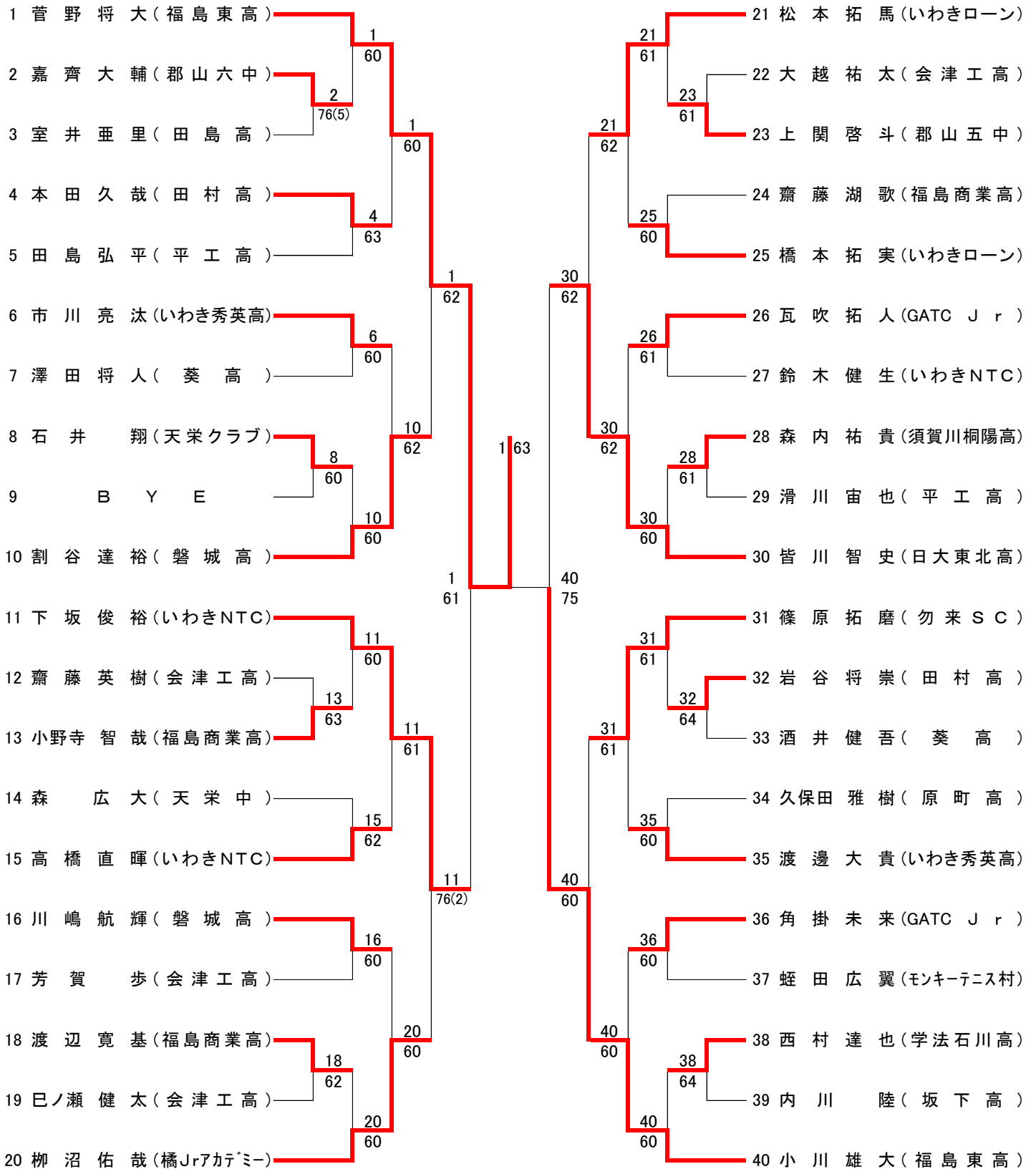
本 名 平 辺

佳 咲 由

奈 舞 希 香  
(磐城高) (いわき光洋高) (磐城高) (須賀川桐陽高)

24 61

# 16歳以下男子シングルス

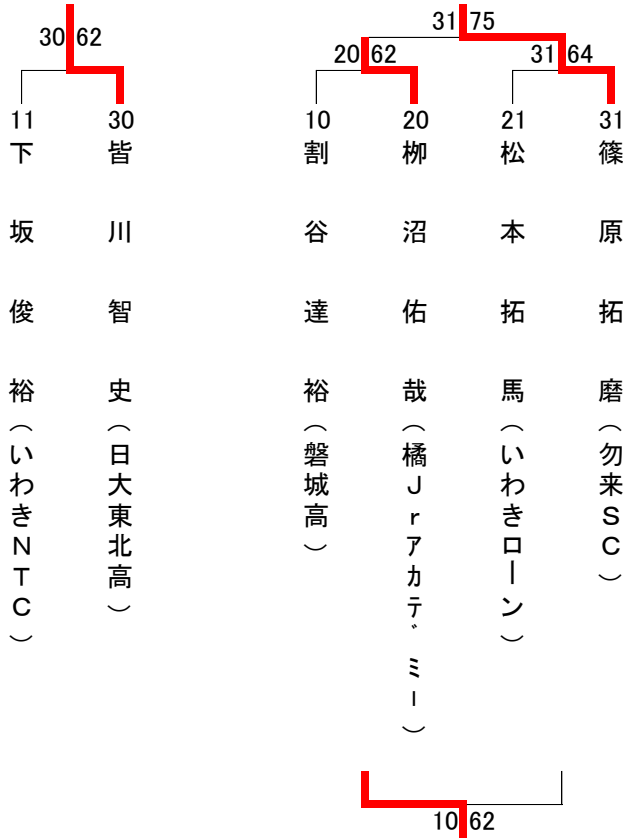


1. 菅野 2. 小川 3~4 皆川・下坂 5~8 篠原・柳沼・松本・割谷  
 9~12 市川・渡邊・橋本・川嶋 13~16 瓦吹・高橋・角掛・田島

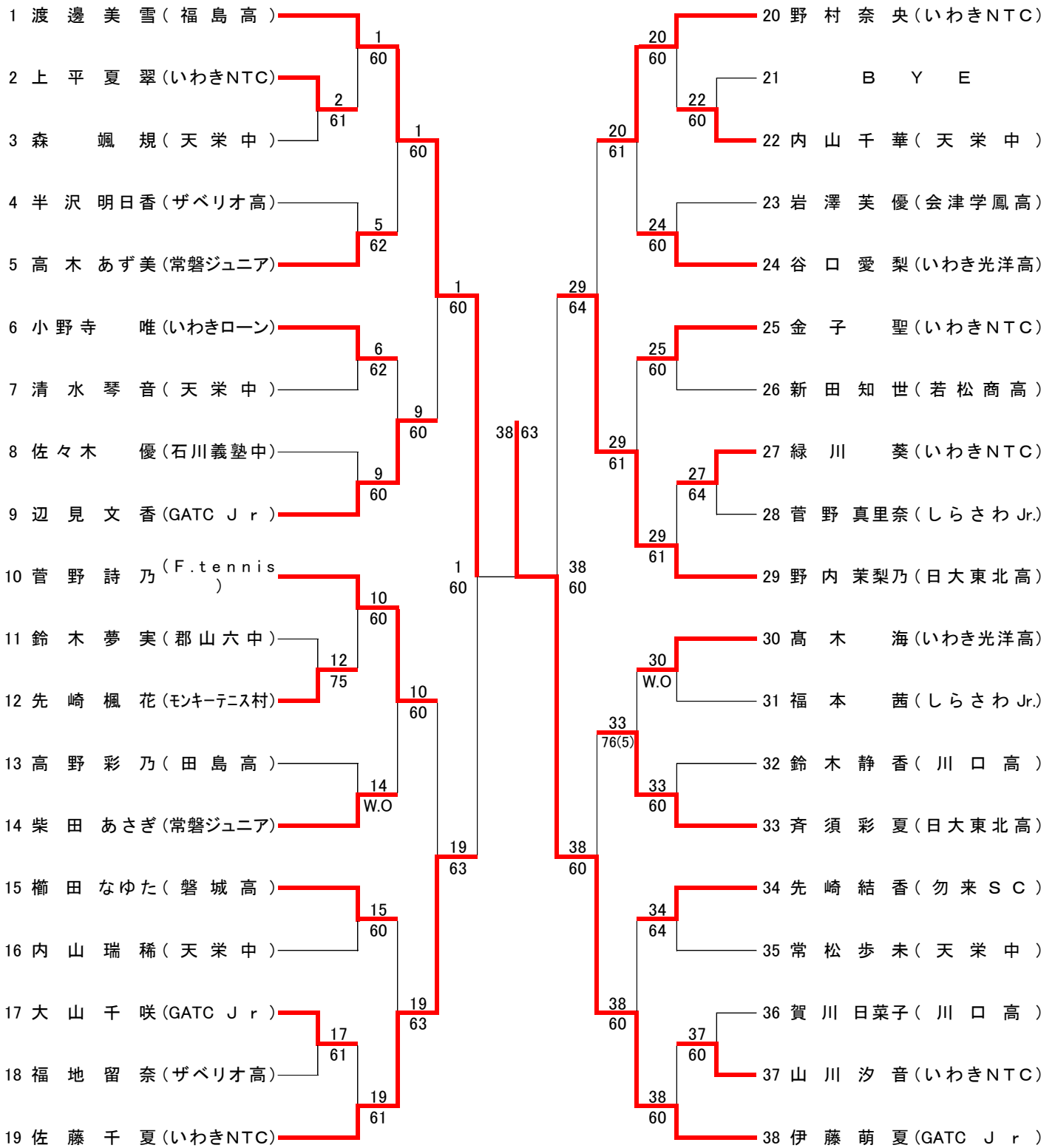
# H25春季ジュニアU16男子シングルス3-8決

3決

5-8決



# 16歳以下女子シングルス



1. 渡邊 2. 伊藤 3~4 菅野・野内 5~8 佐藤・野村・高木海・邊見  
 9~12 櫛田・斉須・小野寺・谷口 13~16 高木あ・先崎・柴田・金子

# H25春季ジュニアU16女子シングルス3-8決

3決

5-8決

29 63  
19 29  
佐 野  
藤 内  
千 茉  
夏 梨  
(いわきNTC) (日大東北高)

9 63 9 62 33 63  
9 10 20 33  
辺 菅 野 齊  
見 野 村 須  
文 詩 奈 彩  
香 乃 央 夏  
(GATC Jr) (F・tennis) (いわきNTC) (日大東北高)

20 62