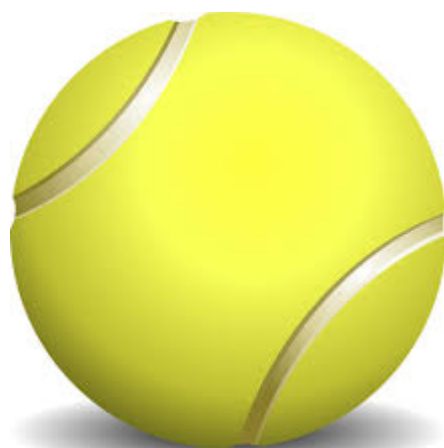


# 第58回福島県クラブ対抗テニス大会

期日 平成28年10月15日(土) 女子の部

平成28年10月16日(日) 男子の部

会場 あづま総合運動公園庭球場



主催 福島県テニス協会

主管 福島県テニス協会普及指導ルール審判委員会

福島県北テニス協会

後援 福島民報社・福島民友新聞社

協賛 株式会社ダンロップスポーツマーケティング

# 【 第58回福島県クラブ対抗テニス大会 男子予戦 】

試合順序 3ブロック：①1-2 ② 2-3 ③1-3

No	Aブロック	1	2	3	—	勝敗	ポイント	ゲーム取得率	順位
1	<b>NEST</b>	/	5 - 0	5 - 0		2 - 0	10		1
2	NOBU B		0 - 5	1 - 4		0 - 2	1		3
3	郡山ローンテニスクラブ		0 - 5	4 - 1		1 - 1	4		2

No	Bブロック	1	2	3		勝敗	ポイント	ゲーム取得率	順位
1	Qoo	/	3 - 2	2 - 3		1 - 1	5		2
2	会津RB		2 - 3	1 - 4		0 - 2	3		3
3	<b>BLITZ</b>		3 - 2	4 - 1		2 - 0	7		1

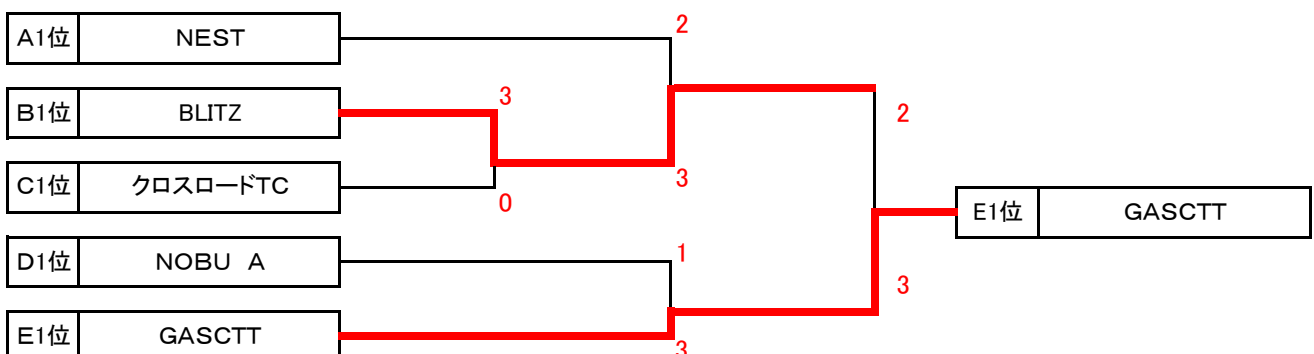
No	Cブロック	1	2	3		勝敗	ポイント	ゲーム取得率	順位
1	ルバート	/	1 - 4	3 - 2		1 - 1	4		2
2	<b>クロスロードTC</b>		4 - 1	5 - 0		2 - 0	9		1
3	東邦銀行		2 - 3	0 - 5		0 - 2	2		3

No	Dブロック	1	2	3		勝敗	ポイント	ゲーム取得率	順位
1	郡山テニスクラブ	/	2 - 3	4 - 1		1 - 1	6		2
2	<b>NOBU A</b>		3 - 2	3 - 2		2 - 0	6		1
3	SOTC		1 - 4	2 - 3		0 - 2	3		3

No	Eブロック	1	2	3		勝敗	ポイント	ゲーム取得率	順位
1	チームコムデ	/	3 - 2	1 - 4		1 - 1	4		2
2	福島市役所		2 - 3	1 - 4		0 - 2	3		3
3	<b>GASCTT</b>		4 - 1	4 - 1		2 - 0	8		1

## 【 本戦 決勝トーナメント 】

1シード:NEST 2シード チームコムデ 3シード 郡山テニスクラブ



【 第58回福島県クラブ対抗テニス大会 男子予戦リーグ 】

【予選リーグ】 Aグループ

試合順序 ①1-2 ②2-3 ③1-3

No	チーム名	NEST	NOBU B	郡山ローンテニスクラブ	勝敗	ポイント	ゲーム 取得率 <input type="checkbox"/>	順位
1	NEST		5 - 0 ○ 30 10	5 - 0 ○ 32 18	2 - 0	10		1
2	NOBU B	0 - 5 ● 10 30		1 - 4 ● 19 26	0 - 2	1		3
3	郡山ローンテニスクラブ	0 - 5 ● 18 32	4 - 1 ○ 26 19		1 - 1	4		2

1R(1-2)

30 10

1	NEST	○ 5 - 0 ●	2	NOBU B
D1	藤原 俊介 和田 悠治	○ 6 - 2 ●		三浦 浩吉 佐久間 祥友
D2	木村 剛士 小林 健司	○ 6 - 3 ●		佐藤 璃空 紺野 健三
D3	夏井 皓平 立石 翼	○ 6 - 1 ●		斉藤 重徳 鈴木 凌
D4	土棚 貴裕 門馬 和輝	○ 6 - 1 ●		菅野 幸次 斎藤 祐輔
D5	大瀧 博之 渡部 智浩	○ 6 - 3 ●		高久 裕司 大河内 端月

1R(2-3)

19 26

2	NOBU B	● 1 - 4 ○	3	郡山ローンテニスクラブ
D1	菅野 幸次 斎藤 祐輔	● 4 - 6 ○		光富 健 生田 晶教
D2	大河内 端月 鈴木 凌	○ 6 - 1 ●		池下 高橋 栄仁
D3	斉藤 重徳 佐藤 璃空	● 1 - 6 ○		矢吹 貴志 桜田 哲哉
D4	浅野 豪尚 藤井 宏治	● 2 - 6 ○		竹花 厚 小笠原 遼太
D5	三浦 浩吉 紺野 健三	● 6 - 7 ○ ( 6 )		星名 誠 田崎 十悟

1R(1-3)

32 18

1	NEST	○ 5 - 0 ●	3	郡山ローンテニスクラブ
D1	金子 朋之 三本木 裕二	○ 7 - 5 ●		梅内 星児 高橋 栄仁
D2	藤原 俊介 和田 悠治	○ 7 - 6 ● ( 5 )		光富 健 生田 晶教
D3	土棚 貴裕 門馬 和輝	○ 6 - 3 ●		星名 誠 田崎 十悟
D4	夏井 皓平 立石 翼	○ 6 - 4 ●		矢吹 貴志 桜田 哲哉
D5	大瀧 博之 渡部 智浩	○ 6 - 0 ●		竹花 厚 小笠原 遼太

【 第58回福島県クラブ対抗テニス大会 男子予戦リーグ 】

【予選リーグ】 Bグループ

試合順序 ①1-2 ②2-3 ③1-3

No	チーム名	Qoo	会津RB	BLITZ	勝敗	ポイント	ゲーム 取得率 <input type="checkbox"/>	順位
1	Qoo		3 - 2 26 16	2 - 3 23 25	1 - 1	5		2
2	会津RB	2 - 3 16 26		1 - 4 19 26	0 - 2	3		3
3	BLITZ	3 - 2 25 23	4 - 1 26 19		2 - 0	7		1

1R(1-2)

26 16

	1	Qoo	○ 3 - 2 ● 2	会津RB
D1	伊藤 嘉己 前中 崇志	○ 6 - 0 ●	高原 顕人 加藤 智光	
D2	大平 成一 鈴木 康寛	● 5 - 7 ○	正木 仁朗 湯田 駿也	
D3	上野 泰弘 本郷 大祐	● 3 - 6 ○	三留 淳之介 吉野 武晃	
D4	遠藤 和弘 熊本 吉喜	○ 6 - 1 ●	新井田 和也 芳賀 歩	
D5	吉川 正宏 阿倍 洋一	○ 6 - 2 ●	野沢 金男 久家 教典	

1R(2-3)

19 26

	2	会津RB	● 1 - 4 ○ 3	BLITZ
D1	野沢 金男 芳賀 歩	● 2 - 6 ○	岡部 良祐 清野 貴寛	
D2	正木 仁朗 湯田 駿也	● 3 - 6 ○	安藤 嵩志 阿部 達郎	
D3	三留 淳之介 吉野 武晃	● 4 - 6 ○	矢部 重徳 廣沢 新	
D4	久家 教典 新井田 和也	● 4 - 6 ○	鈴木 涼 石川 潤也	
D5	高原 顕人 加藤 智光	○ 6 - 2 ●	黒澤 和徳 阿部 武幸	

1R(1-3)

23 25

	1	Qoo	● 2 - 3 ○ 3	BLITZ
D1	伊藤 嘉己 吉川 正宏	○ 7 - 5 ●	矢部 重徳 石川 潤也	
D2	上野 泰弘 前中 崇志	○ 6 - 1 ●	菅野 真也 猪俣 昂昭	
D3	大平 成一 本郷 大祐	● 1 - 6 ○	安藤 嵩志 鈴木 涼	
D4	遠藤 和弘 熊本 吉喜	● 4 - 6 ○	廣沢 新 阿部 武幸	
D5	鈴木 康寛 飯塚 健一	● 5 - 7 ○	岡部 良祐 清野 貴寛	

【 第58回福島県クラブ対抗テニス大会 男子予戦リーグ 】

【予選リーグ】 Cグループ

試合順序 ①1-2 ②2-3 ③1-3

No	チーム名	ルバート	クロスロードTC	東邦銀行	勝敗	ポイント	ゲーム 取得率 <input type="checkbox"/>	順位
1	ルバート		● 1 - 4 ○ 17 28	○ 3 - 2 ● 23 22	1 - 1	4		2
2	クロスロードTC	○ 4 - 1 ● 28 17		○ 5 - 0 ● 30 11	2 - 0	9		1
3	東邦銀行	● 2 - 3 ● 22 23	● 0 - 5 ● 11 30		0 - 2	2		3

1R(1-2)

17 28

1	ルバート	● 1 - 4 ○	2	クロスロードTC
D1	鈴木 明大 斎藤 駿	● 5 - 7 ○		大塚 謙輔 柳 利郎
D2	樋口 真史 池田 久幸	● 2 - 6 ○		赤津 周喜 小池 亮輔
D3	太田 陽 佐瀬 文博	● 0 - 6 ○		八代 健史 内山 数馬
D4	篠田 有希 池田 久幸	● 4 - 6 ○		田仲 玄明 飯本 諒
D5	木村 一美 川上 隆	○ 6 - 3 ●		大塚 薫寿 岩渕 貴大

1R(2-3)

30 11

2	クロスロードTC	○ 5 - 0 ●	3	東邦銀行
D1	八代 健史 内山 数馬	○ 6 - 0 ●		竹田 悠 高橋 慎司
D2	赤津 周喜 小池 亮輔	○ 6 - 3 ●		小池 真也 清水 大輔
D3	大塚 謙輔 柳 利郎	○ 6 - 4 ●		本多 修一朗 菅野 拓也
D4	田仲 玄明 飯本 諒	○ 6 - 0 ●		富田 翔吾 渡邊 奈々美
D5	大塚 薫寿 鈴木 智徳	○ 6 - 4 ●		宇内 雅彦 早川 泰平

1R(1-3)

23 22

1	ルバート	○ 3 - 2 ●	3	東邦銀行
D1	太田 陽 佐瀬 文博	○ 7 - 5 ●		竹田 悠 高橋 慎司
D2	篠田 有希 池田 久幸	● 3 - 6 ○		小池 真也 清水 大輔
D3	木村 一美 川上 隆	● 1 - 6 ○		本多 修一朗 菅野 拓也
D4	鈴木 明大 斎藤 駿	○ 6 - 3 ●		富田 翔吾 瀬谷 純一
D5	樋口 真史 池田 久幸	○ 6 - 2 ●		宇内 雅彦 早川 泰平

【 第58回福島県クラブ対抗テニス大会 男子予戦リーグ 】

【予選リーグ】 Dグループ

試合順序 ①1-2 ②2-3 ③1-3

No	チーム名	郡山テニスクラブ	NOBU A	SOTC	勝敗	ポイント	ゲーム 取得率 <input type="checkbox"/>	順位
1	郡山テニスクラブ	●	2 - 3	○	1 - 1	6		2
2	NOBU A	○	3 - 2	●	2 - 0	6		1
3	SOTC	●	1 - 4	○	0 - 2	3		3

1R(1-2) 22 26

1	郡山テニスクラブ	●	2 - 3	○	2	NOBU A
D1	宗像 貞治 渡邊 翔	○	6 - 4	●		室井 亮 椎名 尚貴
D2	鈴木 広孝 水谷 勝	●	3 - 6	○		角掛 光洋 佐藤 重昭
D3	中村 哲至 大川原 庸平	●	6 - 7 (4)	○		松浦 遼 二階堂 正
D4	池野 達正 荒川 夏洋	●	1 - 6	○		沼田 大樹 佐藤 真也
D5	今泉 壮規 斉藤 学	○	6 - 3	●		菅野 泰信 郡司 亘

1R(2-3) 25 12

2	NOBU A	○	3 - 2	●	3	SOTC
D1	菅野 泰信 桑原 勇人	●	4 - 6	○		田村 英夫 矢吹 護
D2	松浦 遼 二階堂 正	○	6 - 0	●		佐久間 樋口 茂利
D3	角掛 光洋 佐藤 重昭	○	6 - 0	●		亀山 淳 伊藤
D4	沼田 大樹 佐藤 真也	●	3 - 6	○		大葉 茂 近藤 恭
D5	室井 亮 椎名 尚貴	○	6 - 0	●		井上 裕重 星 英之

1R(1-3) 29 16

1	郡山テニスクラブ	○	4 - 1	●	3	SOTC
D1	渡邊 翔 池野 達正	○	6 - 1	●		松下 清美 伊藤 久文
D2	今泉 壮規 水谷 勝	○	7 - 6 (5)	●		田村 英夫 矢吹 護
D3	宗像 貞治 荒川 夏洋	○	6 - 1	●		佐久間 正広 樋口 茂利
D4	大川原 庸平 中村 哲至	○	6 - 2	●		井上 裕重 星 英之
D5	斉藤 学 鈴木 広孝	●	4 - 6	○		大葉 茂 近藤 恭

【 第58回福島県クラブ対抗テニス大会 男子予戦リーグ 】

【予選リーグ】 Eグループ

試合順序 ①1-2 ②2-3 ③1-3

No	チーム名	チームコムデ	福島市役所	GASCTT	勝敗	ポイント	ゲーム 取得率 <input type="checkbox"/>	順位
1	チームコムデ	○ 3 - 2 ● 2	○ 3 - 2 ● 2	● 1 - 4 ○ 3	1 - 1	4		2
2	福島市役所	● 2 - 3 ○ 3	○ 3 - 2 ● 2	● 1 - 4 ○ 3	0 - 2	3		3
3	GASCTT	● 4 - 1 ○ 3	○ 3 - 2 ● 2	○ 3 - 2 ● 2	2 - 0	8		1

1R(1-2)

22 18

1	チームコムデ	○ 3 - 2 ● 2	福島市役所
D1	下河邊 秀行 齋藤 巖	○ 6 - 0 ●	菅野 敬明 美谷 岩
D2	渡邊 篤 菊地 健介	● 3 - 6 ○	大倉 一平 梅宮 孝介
D3	吉川 敢 遠藤 寛幸	● 1 - 6 ○	鳴海 英樹 田代 翔太郎
D4	佐藤 潤一 橋本 亮平	○ 6 - 4 ●	高橋 善則 紺野 廣知
D5	志賀 正義 古山 貴大	○ 6 - 2 ●	吾妻 久泰 谷 康二

1R(2-3)

10 28

2	福島市役所	● 1 - 4 ○ 3	GASCTT
D1	鳴海 英樹 田代 翔太郎	● 1 - 6 ○	大山 仁 紺野 哲也
D2	谷 康二 穴戸 将澄	● 1 - 6 ○	丹治 崇 渡辺 隆
D3	大倉 一平 梅宮 孝介	● 0 - 6 ○	本間 一弥 穴戸 絵美
D4	吾妻 久泰 紺野 廣知	○ 6 - 4 ●	丸山 伊織 粟野 龍一
D5	菅野 敬明 美谷 岩	● 2 - 6 ○	田中 大地 阿部 真

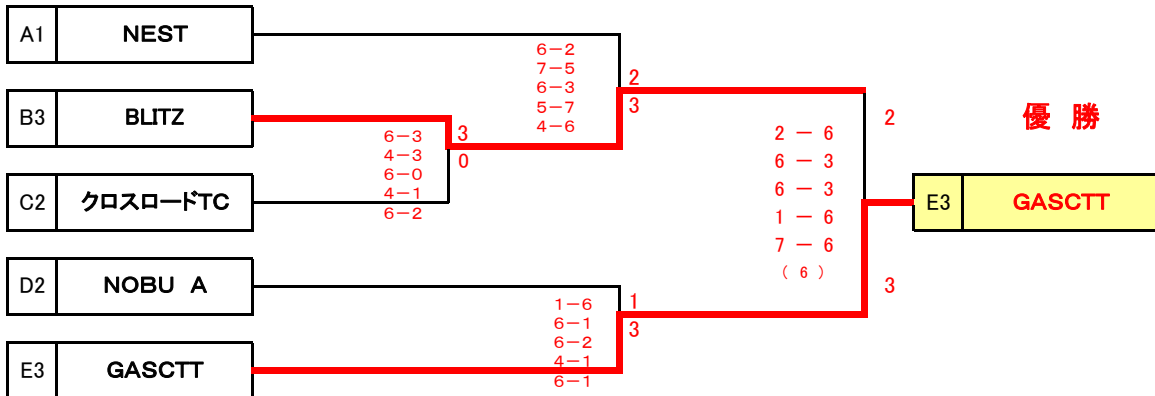
1R(1-3)

13 28

1	チームコムデ	● 1 - 4 ○ 3	GASCTT
D1	下河邊 秀行 齋藤 巖	○ 6 - 4 ●	大山 仁 紺野 哲也
D2	佐藤 潤一 橋本 亮平	● 3 - 6 ○	丹治 崇 渡辺 隆
D3	渡邊 篤 菊地 健介	● 1 - 6 ○	本間 一弥 穴戸 絵美
D4	志賀 正義 古山 貴大	● 2 - 6 ○	井内 宏 粟野 龍一
D5	吉川 敢 遠藤 寛幸	● 1 - 6 ○	田中 大地 阿部 真

# 【 第58回福島県クラブ対抗テニス大会 男子決勝リーグ 】

## 【 決勝トーナメント 】



GASCTT	
1	阿部 真
2	大山 仁
3	丹治 崇
4	井内 宏
5	紺野 哲也
6	丸山 伊織
7	本間 一弥
8	宍戸 絵美
9	田中 大地
10	粟野 龍一
11	渡辺 隆

B-C		26	9	B-C	
B	BLITZ	○ 3	- 0	●	C クロスロードTC
D1	安藤 嵩志 鈴木 涼	○ 6	- 3	●	八代 健史 内山 数馬
D2	黒澤 和徳 阿部 武幸	○ 4	- 3	●	赤津 周喜 小池 亮輔
D3	岡部 良祐 清野 貴寛	○ 6	- 0	●	大塚 謙輔 柳 利郎
D4	矢部 重徳 石川 潤也	○ 4	- 1	●	田仲 玄明 飯本 諒
D5	廣沢 新 阿部 達郎	○ 6	- 2	●	大塚 薫寿 岩渕 貴大

A-B		A-B			
A	NEST	● 2	- 3	○	B BLITZ
D1	小林 健司 木村 剛士	● 2	- 6	○	矢部 重徳 石川 潤也
D2	夏井 皓平 立石 翼	● 5	- 7	○	岡部 良祐 清野 貴寛
D3	土棚 貴裕 門馬 和輝	● 3	- 6	○	安藤 嵩志 鈴木 涼
D4	大瀧 博之 渡部 智浩	○ 7	- 5	●	廣沢 新 阿部 達郎
D5	藤原 俊介 和田 悠治	○ 6	- 4	●	猪俣 昂昭 菅野 真也

D-E		D-E			
D	NOBU A	● 1	- 3	○	E GASCTT
D1	沼田 大樹 佐藤 真也	○ 6	- 1	●	井内 宏 粟野 龍一
D2	角掛 光洋 佐藤 重昭	● 1	- 6	○	本間 一弥 宍戸 絵美
D3	二階堂 正 松浦 遼	● 2	- 6	○	阿部 真 田中 大地
D4	室井 亮 椎名 尚貴	● 1	- 4	○	渡辺 隆 丹治 崇
D5	菅野 泰信 郡司 亘	● 1	- 6	○	大山 仁 紺野 哲也

決勝		決勝			
B	BLITZ	● 2	- 3	○	E GASCTT
D1	矢部 重徳 石川 潤也	○ 6	- 2	●	丹治 崇 渡辺 隆
D2	廣沢 新 阿部 達郎	● 3	- 6	○	田中 大地 阿部 真
D3	岡部 良祐 清野 貴寛	● 3	- 6	○	本間 一弥 宍戸 絵美
D4	安藤 嵩志 鈴木 涼	○ 6	- 1	●	丸山 伊織 井内 宏
D5	猪俣 昂昭 菅野 真也	● 6	- 7	○	大山 仁 紺野 哲也



# 【 第58回福島県クラブ対抗テニス大会 女子予戦 】

試合順序 3ブロック：①1-2 ② 2-3 ③1-3

No	Aブロック	1	2	3		勝敗	ポイント	ゲーム 取得率	順位
1	<b>あさかファミールTC</b>		3 - 0	2 - 1		2 - 0	5		1
2	さつき	0 - 3		1 - 2		0 - 2	1		3
3	Qoo	1 - 2	2 - 1			1 - 1	3		2

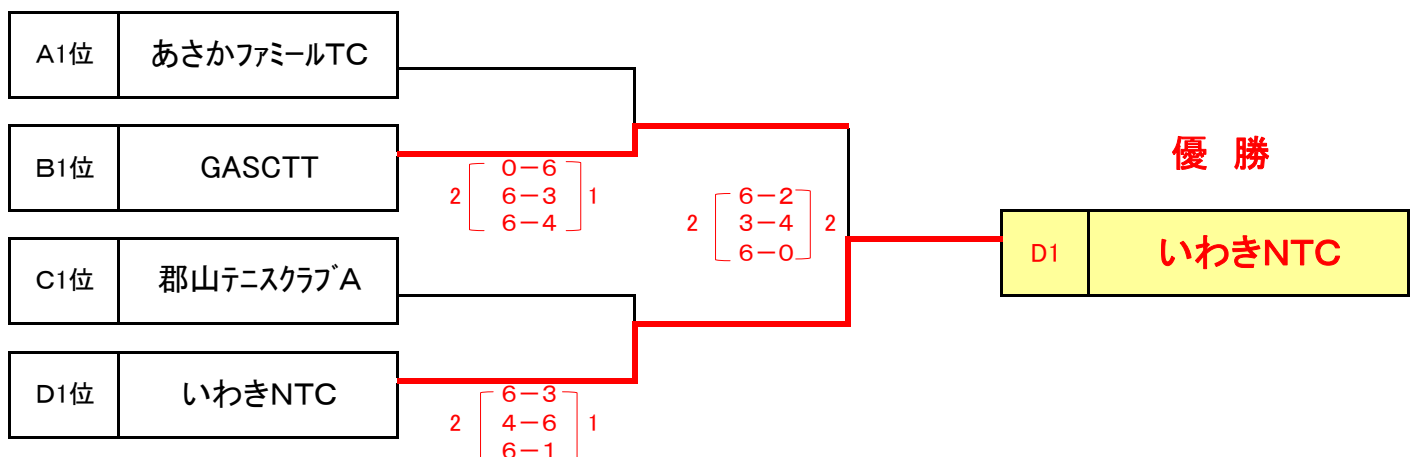
No	Bブロック	1	2	3		勝敗	ポイント	ゲーム 取得率	順位
1	郡山テニスクラブB		0 - 3	0 - 3		0 - 2	0		3
2	さわやか	3 - 0		0 - 3		1 - 1	3		2
3	<b>GASCTT</b>	3 - 0	3 - 0			2 - 0	6		1

No	Cブロック	1	2	3		勝敗	ポイント	ゲーム 取得率	順位
1	<b>郡山テニスクラブA</b>		3 - 0	3 - 0		2 - 0	6		1
2	セレッソ	0 - 3		1 - 2		0 - 2	1		3
3	SLENDER	0 - 3	2 - 1			1 - 1	2		2

No	Dブロック	1	2	3		勝敗	ポイント	ゲーム 取得率	順位
1	<b>いわきNTC</b>		2 - 1	1 - 2		1 - 1	3	0.563	1
2	enjoy	1 - 2		2 - 1		1 - 1	3	0.490	2
3	ROSSO	2 - 1	1 - 2			1 - 1	3	0.449	3

1シード：あさかファミールTC 2シード：いわきNTC 3シード：郡山テニスクラブA

## 【 本戦 決勝トーナメント 】



【 第58回福島県クラブ対抗テニス大会 女子予戦リーグ 】

【予選リーグ】 Aグループ

試合順序 ①1-2 ②2-3 ③1-3

No	チーム名	あさかファミールTC	さつき	Qoo	勝敗	ポイント	ゲーム 取得率 <input type="checkbox"/>	順位
1	あさかファミールTC		○ 3 - 0 ● 2	○ 2 - 1 ● 1	2 - 0	5		1
2	さつき	● 0 - 3 ○ 7 18		● 1 - 2 ○ 13 17	0 - 2	1		3
3	Qoo	● 1 - 2 ○ 7 13	○ 2 - 1 ● 17 13		1 - 1	3		2

1R(1-2)

18 7

1 あさかファミールTC		○ 3 - 0 ● 2	さつき	
D1	有我 直子 渡辺 幸江	○ 6 - 3 ●	● 2	小泉 清子 鈴木 和美
D2	大竹 満子 大竹 千紜	○ 6 - 1 ●	●	佐久間 悦子 宮崎 夏子
D3	先崎 和子 佐藤 佳子	○ 6 - 3 ●	●	水戸 美知代 山本 奈美子
—				
—				

1R(2-3)

13 17

2 さつき		● 1 - 2 ○ 3	Qoo	
D1	水戸 美知代 山本 奈美子	● 6 - 7 ○ (5)	○ 3	正木 葉子 吉岡 美樹
D2	宮崎 夏子 佐久間 悦子	○ 6 - 4 ●	●	坂本 ひろみ 富谷 直美
D3	小泉 清子 鈴木 和美	● 1 - 6 ○	○	湯澤 裕美 長瀬 美智代
—				
—				

1R(1-3)

13 7

1 あさかファミールTC		○ 2 - 1 ● 3	Qoo	
D1	大竹 満子 大竹 千紜	○ 6 - 0 ●	● 3	正木 葉子 吉岡 美樹
D2	先崎 和子 佐藤 佳子	○ 6 - 1 ●	●	坂本 ひろみ 長瀬 美智代
D3	有我 直子 渡辺 幸江	● 1 - 6 ○	○	湯澤 裕美 富谷 直美
—				
—				

【 第58回福島県クラブ対抗テニス大会 女子予戦リーグ 】

【予選リーグ】 Bグループ

試合順序 ①1-2 ②2-3 ③1-3

No	チーム名	郡山テニスクラブB	さわやか	GASCTT	勝敗	ポイント	ゲーム 取得率 <input type="checkbox"/>	順位
1	郡山テニスクラブB	● 0 - 3 4 18	● 0 - 3 3 18		0 - 2	0		3
2	さわやか	○ 3 - 0 18 4	● 0 - 3 12 19		1 - 1	3		2
3	GASCTT	○ 3 - 0 18 3	○ 3 - 0 19 12		2 - 0	6		1

1R(1-2)

4 18

	1 郡山テニスクラブB	● 0 - 3 ○	2 さわやか
D1	高橋 典子 滝田 純子	● 1 - 6 ○	山岸 久美子 鈴木 典子
D2	板橋 仁子 遠藤 敏子	● 2 - 6 ○	野内 由起子 斎藤 智子
D3	千葉 ゆかり 安藤 多恵子	● 1 - 6 ○	土屋 明美 遠藤 祥
—			
—			

1R(2-3)

12 19

	2 さわやか	● 0 - 3 ○	3 GASCTT
D1	山岸 久美子 遠藤 祥	● 3 - 6 ○	斎藤 久美子 酒井 ヨシイ
D2	野内 由起子 鈴木 典子	● 5 - 7 ○	清野 みゆき 菊地 利恵
D3	土屋 明美 斎藤 智子	● 4 - 6 ○	橋内 悠 隅木 睦子
—			
—			

1R(1-3)

3 18

	1 郡山テニスクラブB	● 0 - 3 ○	3 GASCTT
D1	高橋 典子 滝田 純子	● 1 - 6 ○	橋内 悠 隅木 睦子
D2	板橋 仁子 安藤 多恵子	● 0 - 6 ○	斎藤 久美子 酒井 ヨシイ
D3	千葉 ゆかり 遠藤 敏子	● 2 - 6 ○	清野 みゆき 菊地 利恵
—			
—			

【 第58回福島県クラブ対抗テニス大会 女子予戦リーグ 】

【予選リーグ】 Cグループ

試合順序 ①1-2 ②2-3 ③1-3

No	チーム名	郡山テニスクラブA	セレッソ	SLENDER	勝敗	ポイント	ゲーム 取得率 <input type="checkbox"/>	順位
1	郡山テニスクラブA		○ 3 - 0 ● 2 18 3	○ 3 - 0 ● 3 18 3	2 - 0	6		1
2	セレッソ	● 0 - 3 ○ 3 3 18		● 1 - 2 ○ 3 14 14	0 - 2	1		3
3	SLENDER	● 0 - 3 ○ 3 3 18	○ 2 - 1 ● 1 14 14		1 - 1	2		2

1R(1-2)

18 3

	1 郡山テニスクラブA	○ 3 - 0 ● 2	セレッソ
D1	中沢 邦子 杉本 幸枝	○ 6 - 2 ●	安齋 浩子 山口 加奈子
D2	田母神 みほ子 星野 浩美	○ 6 - 1 ●	山田 主恵 高木 典子
D3	根本 久美子 横田 広美	○ 6 - 0 ●	栗原 富子 五十嵐 勝代
—			
—			

1R(2-3)

14 14

	2 セレッソ	● 1 - 2 ○ 3	SLENDER
D1	山口 加奈子 安齋 浩子	○ 6 - 2 ●	佐藤 敦美 荒川 有紀
D2	山田 主恵 高木 典子	● 4 - 6 ○	宮田 冴佳 菊地 未来
D3	五十嵐 勝代 栗原 富子	● 4 - 6 ○	佐藤 由布子 佐藤 綾乃
—			
—			

1R(1-3)

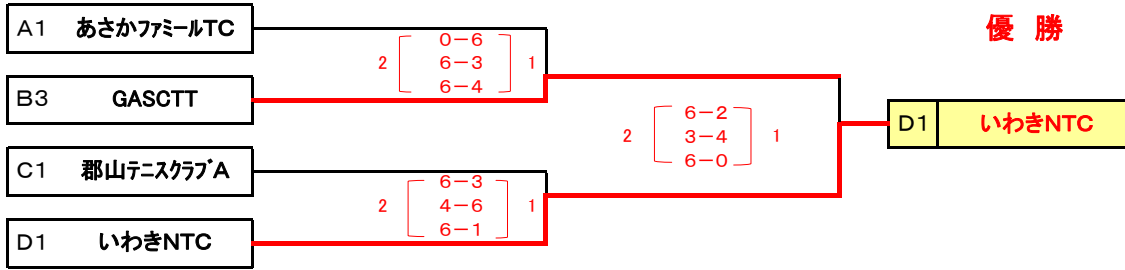
18 3

	1 郡山テニスクラブA	○ 3 - 0 ● 3	SLENDER
D1	田母神 みほ子 星野 浩美	○ 6 - 2 ●	宮田 冴佳 佐藤 綾乃
D2	根本 久美子 横田 広美	○ 6 - 1 ●	佐藤 由布子 佐藤 敦美
D3	中沢 邦子 杉本 幸枝	○ 6 - 0 ●	荒川 有紀 菊地 未来
—			
—			



# 【 第58回福島県クラブ対抗テニス大会 女子決勝リーグ 】

## 【決勝トーナメント】



いわきNTC	
1	佐野 田香
2	蒲生 要子
3	矢部 貴子
4	小松 規子
5	鈴木 千晶
6	坂本 美穂子
7	大堀 舞綾

### A1-B3

A1	あさかファミールTC	●	1	-	2	○	B3	GASCTT
D1	先崎 和子 佐藤 佳子	○	6	-	0	●	清野 みゆき 菊地 利恵	
D2	有我 直子 渡辺 幸江	●	3	-	6	○	橘内 悠 隅木 睦子	
D3	大竹 満子 大竹 千紘	●	4	-	6	○	斎藤 久美子 酒井 ヨシイ	
—								
—								

### C1-D1

C1	郡山テニスクラブA	●	1	-	2	○	D1	いわきNTC
D1	田母神 みほ子 星野 浩美	●	3	-	6	○	坂本 美穂子 佐野 由香	
D2	根本 久美子 横田 広美	○	6	-	4	●	鈴木 千晶 大堀 舞綾	
D3	中沢 邦子 杉本 幸枝	●	1	-	6	○	小松 規子 矢部 貴子	
—								
—								

### 決勝 B3-D1

B3	GASCTT	●	1	-	2	○	D1	いわきNTC
D1	清野 みゆき 菊地 利恵	●	2	-	6	○	蒲生 要子 坂本 美穂子	
D2	橘内 悠 隅木 睦子	○	4	-	3	●	小松 規子 矢部 貴子	
D3	斎藤 久美子 酒井 ヨシイ	●	0	-	6	○	鈴木 千晶 佐野 由香	
—								
—								