

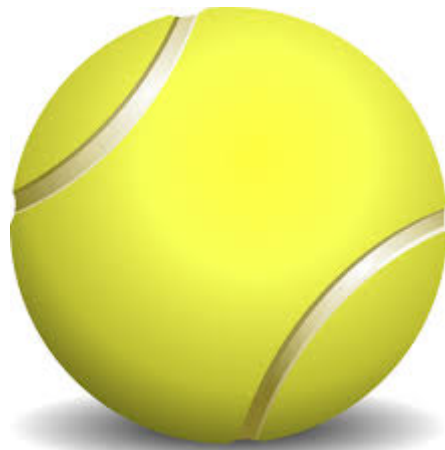
第59回福島県クラブ対抗テニス大会

大会結果

期日 平成29年 9月30日(土) 女子の部

平成29年 10月1日(日) 男子の部

会場 福島市庭球場



主催 福島県テニス協会

主管 福島県テニス協会普及指導ルール審判委員会
福島県北テニス協会

後援 福島民報社・福島民友新聞社

協賛 株式会社ダンロップスポーツマーケティング

《大会役員》

大会会長	須佐喜夫
大会副会長	富田 俊衛・大塚 由弥子・黒澤 新生・佐久間光弘 佐藤幸二・波入 一彦・佐藤 敦
委員長	戸川稔朗
副委員長	佐藤正則・西原健一・船木慎弥・竹花 厚・伏見俊一
委員	竹花 厚・伏見 俊一・西原 健一・佐藤 正則・船木 慎弥 吉田 俊男・佐々木 英人・阿部 美保子・佐藤 直樹・鈴木 隆

《競技役員》

ディレクター	佐藤正則
レフェリー	9月30日(土) 佐藤悦子・10月1日(日) 吾妻久泰
アシスタントレフェリー	沼田 大樹
委員・進行	佐藤真也・寺島晴美・清野貴寛・志賀正義・沼田大樹
総務	坂井美智代・草苺まゆみ
会計	草野恵子

《競技上の注意》

- 1、試合方法 1 タイブレイクセットマッチ (6-6 7ポイントタイブレイク)
- 2、試合前のウォームアップはサービス6本とします。
- 3、使用球は『ダンロップフォート』2個使用、BC (ボールチェンジ) なし。
- 4、日本テニス協会発行の「JTA テニスルールブック2016」の規定を適用します。
- 5、本要項の試合方法等は、天候などやむを得ない事情により変更されることがあります。
- 6、試合と試合の間の休息 (「JTA テニスルールブック2016」) の休憩時間を全て10分以内に時間を短縮します。
- 7、試合球は、組合せ番号の早いチームが大会本部にボールを取りに来て、勝者チームが試合終了後直ちに本部へスコアと試合球を届けてください。
- 8、試合中(ウォームアップを含む)次のものは着用を禁じます、ゲームウェアではないT-シャツ、ランニングシャツ、ランニングパンツ、ジーンズ、その他の不適切なウェア
- 9、不慮の事故、傷害については、当協会は一切責任を負いかねます。また、会場には医師、トレーナーは常駐しておりませんのであらかじめご承知おきください。

第59回 福島県クラブ対抗テニス大会エントリー名簿 【男子の部】

1 富田テニスクラブ	2 あさかファミリーTC	3 NEST	4 会津RB TC	5 郡山TC
監督 田中 亨	監督 三瓶 敏浩	監督 土棚 貴裕	監督 加藤 智光	監督 斎藤 学
1 田中 亨	1 三瓶 敏浩	1 土棚 貴裕	1 加藤 智光	1 斎藤 学
2 永戸 光男	2 大竹 弘真	2 小林 健司	2 横田 知明	2 宗像 貞治
3 佐藤 忠直	3 田島 克哉	3 木村 剛士	3 Kenneth James Abad	3 鈴木 広孝
4 川脇 誠	4 飯田 淳	4 藤原 俊介	4 高原 颯人	4 小林 学
5 大竹 健也	5 矢吹 寿晴	5 夏井 皓平	5 正木 仁朗	5 栗野 大介
6 西間木 隆夫	6 鈴木 真一	6 大瀧 博之	6 高瀬 翔	6 伊藤 集
7 後藤 洋	7 藤原 正典	7 門馬 和輝	7 湯田 駿也	7 高木 正文
8 岡部 洋和	8 先崎 由則	8 渡部 智浩	8 岩田 拓深	8 堀江 聡
9 渡辺 光雄	9 三横 孝弘	9 和田 悠治	9 吉野 武晃	9 飯塚 憲哉
10 古川 渡	10 矢口 達也	10 新井田 和也	10 三留 淳之介	10 中村 哲至
		11 金子 朋之		
		12 三本木 裕二		

6 Qoo	7 福島大学	8 BIGOT	9 BLITZ	10 チームコムテ
監督 鈴木 康寛	監督 須賀川 竜舞	監督 木村 颯太郎	監督 鈴木 涼	監督 下河邊 秀行
1 伊藤 嘉己	1 須賀川 竜舞	1 佐藤 寿明	1 鈴木 涼	1 渡邊 篤
2 遠藤 和弘	2 佐藤 有基	2 荒 裕二郎	2 廣沢 新	2 小林 勉
3 大平 成一	3 佐藤 歩	3 木村 颯太郎	3 矢部 重徳	3 志賀 正義
4 佐藤 創	4 田村 大生	4 目黒 翔平	4 佐藤 龍一	4 吉川 敢
5 飯塚 健一	5 内藤 勇成	5 半沢 正利	5 宍戸 慧	5 下河邊 秀行
6 中田 卓志	6 鈴木 民生	6 横山 翔太	6 佐藤 智裕	6 渡邊 翔
7 根本 秀行	7 高橋 祐輔	7 渡辺 良一	7 舟木 翔平	7 大河原 庸平
8 矢吹 智宏	8 川島 航輝	8 菅野 洋之	8 角田 勇貴	8 片岡 誠
9 山川 飛翔	9 桑原 雄大	9 白石 直樹	9 工藤 奨大	9 寺島 晴美
10 鈴木 康寛	10 田山 絢太郎	10 村上 潤一	10 渡邊 遥	10 草苺 まゆみ
		11 四鎌 拓郎	11 菅野 真也	11 梁島 脩斗

11 日本工機	12 SOTC	13 福島市役所	14 クロスロードTC	15 GASCTT
監督 小出 武浩	監督 佐藤 隆雄	監督 宍戸 将澄	監督 菅野 止徳	監督 大山 仁
1 鈴木 達也	1 松下 清美	1 吾妻 久泰	1 菅野 正徳	1 大山 仁
2 小澤 拓也	2 田村 英夫	2 高橋 善則	2 平中 勇気	2 丹治 崇
3 小野 謙太郎	3 井上 裕重	3 美谷 岩	3 赤津 周喜	3 渡辺 隆
4 奥澤 厚	4 近藤 恭	4 菅野 敬明	4 田仲 玄明	4 紺野 哲也
5 松崎 雅弘	5 大葉 茂	5 谷 康二	5 柏原 一紀	5 治田 文法
6 猪俣 満	6 矢吹 護	6 大倉 一平	6 大塚 薫寿	6 佐藤 敏明
7 小出 武浩	7 佐藤 裕太	7 紺野 廣知	7 大塚 謙輔	7 栗田 龍一
8 春日部 悟	8 伊藤 文久	8 梅宮 孝介	8 飯本 諒	8 嶋原 悦子
9 佐藤 公之	9 佐久間 正広	9 田代 翔太郎	9 岩渕 貴大	9 宍戸 絵美
10 加藤 幸夫	10 樋口 茂利	10 宍戸 将澄	10 小池 亮輔	10 菊地 利恵
	11 亀山 淳		11 志賀 亮太	
			12 八代 健史	
			13 関内 達也	

16 ルバート T.C	17 NOBU A	18 NOBU B
監督 池田 久幸	監督 角掛 光洋	監督 佐久間 祥友
1 池田 久幸	1 菅野 泰信	1 高久 裕司
2 木村 一美	2 角掛 光洋	2 三浦 浩吉
3 平塚 裕幸	3 長南 彩斗	3 菅野 幸次
4 畑 俊啓	4 沼田 大樹	4 佐久間 祥友
5 池田 佳史	5 二階堂 正	5 斎藤 重徳
6 斉藤 駿	6 佐藤 重昭	6 浅野 豪尚
7 篠田 有希	7 千葉 亮太	7 斉藤 祐輔
8 二瓶 俊昭	8 室井 亮	8 大河原 端月
9 上田 博一	9 清野 貴寛	9 椎名 尚貴
10 鈴木 明大	10 郡司 亘	10 桑原 勇人
		11 鈴木 凌
		12 名合 博司
		13 八巻 真一

第59回 福島県クラブ対抗テニス大会エントリー名簿 【女子の部】

1 さつき	2 リーブル	3 あさかファミールTC
監督 山本 奈美子	監督 宮田 冴佳	監督 大塚 由弥子
1 菅野 悦子	1 宮田 冴佳	1 大塚 由弥子
2 菅野 るみ子	2 佐藤 由布子	2 大竹 満子
3 小泉 清子	3 金室 亜希	3 先崎 和子
4 佐久間 悦子	4 菊地 未来	4 水戸 美知代
5 鈴木 和美	5 青木 歌織	5 波多野 洋子
6 宮崎 夏子	6 八巻 美菜	6 有我 直子
7 山本 奈美子		7 渡辺 幸江

4 enjoy	5 郡山テニスクラブ A	6 郡山テニスクラブ B
監督 小池 みどり	監督 根本 久美子	監督 安藤 多恵子
1 高橋 勝美	1 根本 久美子	1 板橋 仁子
2 井上 みゆき	2 濱村 幸恵	2 黄木 由美子
3 高木 洋子	3 高橋 美香	3 千葉 ゆかり
4 飯塚 敦子	4 小林 梨恵	4 遠藤 敏子
5 菅原 千里	5 星野 浩美	5 新妻 淳子
6 林 禎子	6 田母神 みほ子	6 安藤 多恵子
7 小池 みどり		

7 Qoo	8 いわきNTC	9 ROSSO
監督 富谷 直美	監督 佐野 由香	監督 佐藤 悦子
1 風間 光子	1 矢部 貴子	1 佐藤 悦子
2 坂本 ひろみ	2 小松 規子	2 千葉 喜久江
3 吉岡 美樹	3 蒲生 要子	3 坂井 美智代
4 富谷 直美	4 坂本 美穂子	4 伊藤 公子
5 湯澤 裕美	5 佐藤 幸恵	5 山浦 雅美
6 長瀬 美智子	6 佐藤 正恵	6 橘内 悠
7 正木 葉子	7 鈴木 千晶	7 小形 美奈子
	8 佐野 由香	

10 リリーズ
監督 石田 博美
1 石田 博美
2 野田 由紀子
3 成松 泉
4 源後 和子
5 影山 恵子
6 高松 久子

【 第59回福島県クラブ対抗テニス大会 男子予戦結果 】

No	Aブロック	1	2	3		勝敗	ポイント	ゲーム 取得率	順位
1	GASCTT		3 - 2	1 - 4		1 - 1			2
2	BIGOT	2 - 3		1 - 4		0 - 2			3
3	チームコムデ	4 - 1	4 - 1			2 - 0			1

No	Bブロック	1	2	3		勝敗	ポイント	ゲーム 取得率	順位
1	日本工機		4 - 1	4 - 1		2 - 0			1
2	NOBU B	1 - 4		2 - 3		0 - 2			3
3	会津RB TC	1 - 4	3 - 2			1 - 1			2

No	Cブロック	1	2	3		勝敗	ポイント	ゲーム 取得率	順位
1	NEST		5 - 0	2 - 3		1 - 1		0.584	1
2	あさかファミリーTC	0 - 5		3 - 2		1 - 1		0.413	3
3	郡山TC	3 - 2	2 - 3			1 - 1		0.505	2

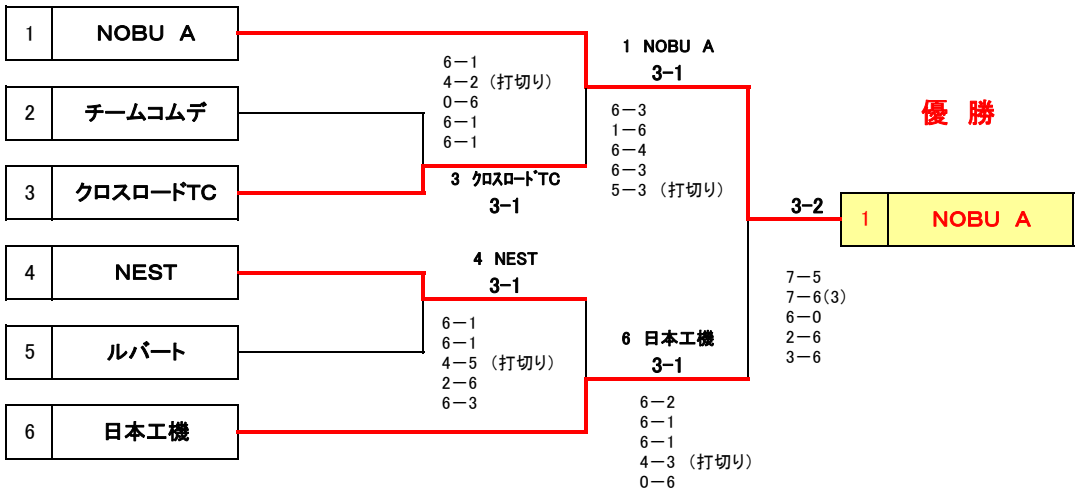
No	Dブロック	1	2	3		勝敗	ポイント	ゲーム 取得率	順位
1	NOBU A		5 - 0	1 - 4		1 - 1		0.586	1
2	富田テニスクラブ	0 - 5		3 - 2		1 - 1		0.367	3
3	Qoo	4 - 1	2 - 3			1 - 1		0.533	2

No	Eブロック	1	2	3		勝敗	ポイント	ゲーム 取得率	順位
1	福島大学		5 - 0	2 - 3		1 - 1			2
2	福島市役所	0 - 5		0 - 5		0 - 2			3
3	クロスロードTC	3 - 2	5 - 0			2 - 0			1

No	Fブロック	1	2	3		勝敗	ポイント	ゲーム 取得率	順位
1	BLITZ		3 - 2	2 - 3		1 - 1		0.488	2
2	ルパート	2 - 3		3 - 2		1 - 1		0.535	1
3	SOTC	3 - 2	2 - 3			1 - 1		0.476	3

【 第59回福島県クラブ対抗テニス大会 男子決勝リーグ 】

【決勝トーナメント】



NOBU A	
1	菅野 泰信
2	角掛 光洋
3	長南 彩斗
4	沼田 大樹
5	二階堂 正
6	佐藤 重昭
7	千葉 亮太
8	室井 亮
9	清野 貴寛
10	郡司 亘
11	

2-3

2	チームコムデ	● 1 - 3 ● 3	クロスロードTC
D1	片岡 誠	● 1 - 6 ○	岩淵 貴大
	寺島 晴美		八代 健史
D2	志賀 正義	2 - 4	柏原 一紀
	大河原 庸平	打ち切り	平中 勇氣
D3	渡邊 翔	○ 6 - 0 ●	赤津 周喜
	吉川 敢		小池 亮輔
D4	小林 勉	● 1 - 6 ○	大塚 謙輔
	草苺 まゆみ		志賀 亮太
D5	下河邊 秀行	● 1 - 6 ○	田仲 玄明
	梁島 脩斗		飯本 諒

4-5

4	NEST	○ 3 - 1 ● 5	ルバート
D1	土棚 貴裕	○ 6 - 1 ●	篠田 有希
	門馬 和輝		池田 久幸
D2	大瀧 博之	○ 6 - 1 ●	木村 一美
	渡部 智浩		上田 博一
D3	夏井 皓平	4 - 5	鈴木 明大
	新井田 和也	打ち切り	斉藤 駿
D4	三本木 裕二	● 2 - 6 ○	二瓶 俊昭
	金子 朋之		池田 佳史
D5	藤原 俊介	○ 6 - 3 ●	平塚 裕幸
	和田 悠治		畑 俊啓

準決勝

1	NOBU A	○ 3 - 1 ● 3	クロスロードTC
D1	佐藤 重昭	○ 6 - 3 ●	岩淵 貴大
	千葉 亮太		八代 健史
D2	郡司 亘	● 1 - 6 ○	柏原 一紀
	長南 彩斗		平中 勇氣
D3	清野 貴寛	○ 6 - 4 ●	赤津 周喜
	二階堂 正		小池 亮輔
D4	菅野 泰信	○ 6 - 3 ●	大塚 謙輔
	角掛 光洋		志賀 亮太
D5	沼田 大樹	5 - 3	田仲 玄明
	室井 亮	打ち切り	飯本 諒

準決勝

4	NEST	● 1 - 3 ○ 6	日本工機
D1	藤原 俊介	● 2 - 6 ○	春日部 悟
	和田 悠治		奥澤 厚
D2	大瀧 博之	● 1 - 6 ○	小出 武浩
	渡部 智浩		小野 謙太郎
D3	木村 剛士	● 1 - 6 ○	猪俣 満
	小林 健司		鈴木 達也
D4	土棚 貴裕	3 - 4	松崎 雅弘
	門馬 和輝	打ち切り	小澤 拓也
D5	夏井 皓平	○ 6 - 0 ●	加藤 幸夫
	新井田 和也		佐藤 公之

決勝

	NOBU A	○ 3 - 2 ●	日本工機
D1	佐藤 重昭	○ 7 - 5 ●	春日部 悟
	千葉 亮太		奥澤 厚
D2	郡司 亘	○ 7 - 6 ●	猪俣 満
	長南 彩斗	(3)	鈴木 達也
D3	清野 貴寛	○ 6 - 0 ●	加藤 幸夫
	二階堂 正		佐藤 公之
D4	菅野 泰信	● 2 - 6 ○	松崎 雅弘
	角掛 光洋		小澤 拓也
D5	沼田 大樹	● 3 - 6 ○	小出 武浩
	室井 亮		小野 謙太郎

【 第59回福島県クラブ対抗テニス大会 男子予戦リーグ 】

【予選リーグ】 Aグループ

試合順序 ①1-2 ②2-3 ③1-3

No	チーム名	GASCTT	BIGOT	チームコムデ	勝敗	ポイント	ゲーム 取得率	順位
1	GASCTT		3 - 2	1 - 4	1 - 1			2
2	BIGOT	2 - 3		1 - 4	0 - 2			3
3	チームコムデ	4 - 1	4 - 1		2 - 0			1

①(1-2)

1	GASCTT	○ 3 - 2 ● 2	BIGOT
D1	菊地 利恵 治田 文法	● 4 - 6 ○	渡辺 良一 村上 潤一
D2	渡辺 隆 丹治 崇	○ 6 - 4 ●	荒 裕二郎 半沢 正利
D3	大山 仁 紺野 哲也	○ 7 - 6 ● (5)	木村 顕太郎 目黒 翔平
D4	穴戸 絵美 嶋原 悦子	○ 6 - 2 ●	横山 翔太 佐藤 寿明
D5	佐藤 敏明 栗野 龍一	● 3 - 6 ○	白石 直樹 四釜 拓郎

②(2-3)

2	BIGOT	● 1 - 4 ○ 3	チームコムデ
D1	渡辺 良一 横山 翔太	○ 6 - 2 ●	片岡 誠 寺島 晴美
D2	白石 直樹 四釜 拓郎	● 0 - 6 ○	大河原 庸平 志賀 正義
D3	菅野 洋之 佐藤 寿明	● 6 - 7 ○ (9)	小林 勉 梁島 脩斗
D4	木村 顕太郎 荒 裕二郎	● 3 - 6 ○	渡邊 翔 吉川 敢
D5	目黒 翔平 半沢 正利	● 6 - 7 ○ (4)	下河邊 秀行 草苺 まゆみ

③(1-3)

1	GASCTT	● 1 - 4 ○ 3	チームコムデ
D1	丹治 崇 渡辺 隆	● 0 - 6 ○	志賀 正義 大河原 庸平
D2	菊地 利恵 治田 文法	○ 6 - 4 ●	片岡 誠 寺島 晴美
D3	穴戸 絵美 嶋原 悦子	● 4 - 6 ○	渡邊 翔 吉川 敢
D4	佐藤 敏明 栗野 龍一	● 0 - 6 ○	小林 勉 草苺 まゆみ
D5	大山 仁 紺野 哲也	● 3 - 6 ○	下河邊 秀行 梁島 脩斗

【 第59回福島県クラブ対抗テニス大会 男子予戦リーグ 】

【予選リーグ】 Bグループ

試合順序 ①1-2 ②2-3 ③1-3

No	チーム名	日本工機	NOBU B	会津RB TC	勝敗	ポイント	ゲーム 取得率	順位
1	日本工機		4 - 1	4 - 1	2 - 0			1
2	NOBU B	1 - 4		2 - 3	0 - 2			3
3	会津RB TC	1 - 4	3 - 2		1 - 1			2

①(1-2)

	1 日本工機	○ 4 - 1 ●	2 NOBU B
D1	小出 武浩 小野 謙太郎	○ 6 - 3 ●	菅野 幸次 大河原 端月
D2	猪俣 満 小澤 拓也	○ 7 - 6 ● (3)	八巻 真一 斉藤 祐輔
D3	松崎 雅弘 鈴木 達也	○ 6 - 2 ●	名合 博司 浅野 豪尚
D4	春日部 悟 奥澤 厚	○ 6 - 1 ●	佐久間 祥友 三浦 浩吉
D5	加藤 幸夫 佐藤 公之	● 1 - 6 ○	桑原 勇人 椎名 尚貴

②(2-3)

	2 NOBU B	● 2 - 3 ○	3 会津RB TC
D1	斎藤 重徳 鈴木 凌	● 0 - 6 ○	湯田 駿也 高原 顕人
D2	桑原 勇人 高久 裕司	● 1 - 6 ○	高瀬 翔 三留 淳之介
D3	大河原 端月 斉藤 祐輔	○ 6 - 0 ●	横田 知明 Kenneth James Abad
D4	三浦 浩吉 佐久間 祥友	● 0 - 6 ○	正木 仁朗 吉野 武晃
D5	菅野 幸次 椎名 尚貴	○ 6 - 2 ●	加藤 智光 岩田 拓深

③(1-3)

	1 日本工機	○ 4 - 1 ●	3 会津RB TC
D1	春日部 悟 奥澤 厚	○ 6 - 3 ●	横田 知明 Kenneth James Abad
D2	猪俣 満 鈴木 達也	○ 6 - 1 ●	加藤 智光 岩田 拓深
D3	小出 武浩 小野 謙太郎	○ 6 - 3 ●	高瀬 翔 三留 淳之介
D4	加藤 幸夫 佐藤 公之	● 0 - 6 ○	吉野 武晃 正木 仁朗
D5	松崎 雅弘 小澤 拓也	○ 6 - 1 ●	高原 顕人 湯田 駿也

【 第59回福島県クラブ対抗テニス大会 男子予戦リーグ 】

【予選リーグ】 Cグループ

試合順序 ①1-2 ②2-3 ③1-3

No	チーム名	NEST	あさかファミールTC	郡山TC	勝敗	ポイント	ゲーム 取得率	順位
1	NEST		5 - 0	2 - 3	1 - 1		0.584	1
2	あさかファミールTC	0 - 5		3 - 2	1 - 1		0.413	3
3	郡山TC	3 - 2	2 - 3		1 - 1		0.505	2

①(1-2)

	1	NEST	○	5	-	0	●	2	あさかファミールTC
D1		夏井 皓平 新井田 和也	○	6	-	2	●		大竹 弘真 矢吹 寿晴
D2		藤原 俊介 和田 悠治	○	6	-	2	●		飯田 淳 先崎 由則
D3		小林 健司 木村 剛士	○	6	-	2	●		鈴木 真一 藤原 正典
D4		土棚 貴裕 門馬 和輝	○	6	-	4	●		矢口 達也 田島 克哉
D5		大瀧 博之 渡部 智浩	○	6	-	4	●		三横 孝弘 三瓶 敏浩

②(2-3)

	2	あさかファミールTC	○	3	-	2	●	3	郡山TC
D1		鈴木 真一 藤原 正典	○	6	-	2	●		堀江 聡 高木 正文
D2		矢口 達也 田島 克哉	●	3	-	6	○		伊藤 集 栗野 大介
D3		大竹 弘真 矢吹 寿晴	○	7	-	5	●		斎藤 学 鈴木 広孝
D4		先崎 由則 飯田 淳	●	1	-	6	○		宗像 貞治 小林 学
D5		三横 孝弘 三瓶 敏浩	○	7	-	5	●		飯塚 憲哉 中村 哲至

③(1-3)

	1	NEST	●	2	-	3	○	3	郡山TC
D1		土棚 貴裕 門馬 和輝	○	6	-	2	●		飯塚 憲哉 高木 正文
D2		夏井 皓平 新井田 和也	●	4	-	6	○		中村 哲至 伊藤 集
D3		藤原 俊介 和田 悠治	●	5	-	7	○		斎藤 学 栗野 大介
D4		三本木 裕二 金子 朋之	●	1	-	6	○		宗像 貞治 小林 学
D5		大瀧 博之 渡部 智浩	○	6	-	2	●		鈴木 広孝 堀江 聡

【 第59回福島県クラブ対抗テニス大会 男子予戦リーグ 】

【予選リーグ】 Dグループ

試合順序 ①1-2 ②2-3 ③1-3

No	チーム名	NOBU A	富田テニスクラブ	Qoo	勝敗	ポイント	ゲーム 取得率	順位
1	NOBU A		5 - 0	1 - 4	1 - 1		0.586	1
2	富田テニスクラブ	0 - 5		3 - 2	1 - 1		0.367	3
3	Qoo	4 - 1	2 - 3		1 - 1		0.533	2

①(1-2)

	1 NOBU A	○ 5 - 0 ●	2 富田テニスクラブ
D1	郡司 亘 長南 彩斗	○ 6 - 1 ●	西間木 隆夫 岡部 洋和
D2	佐藤 重昭 千葉 亮太	○ 6 - 0 ●	田中 亨 後藤 洋
D3	菅野 泰信 室井 亮	○ 6 - 2 ●	永戸 光男 佐藤 忠直
D4	清野 貴寛 二階堂 正	○ 6 - 1 ●	川脇 誠 大竹 健也
D5	角掛 光洋 沼田 大樹	○ 6 - 4 ●	渡辺 光雄 古川 渡

②(2-3)

	2 富田テニスクラブ	○ 3 - 2 ●	3 Qoo
D1	渡辺 光雄 古川 渡	● 2 - 6 ○	伊藤 嘉己 中田 卓志
D2	大竹 健也 後藤 洋	○ 6 - 4 ●	佐藤 創 根本 秀行
D3	岡部 洋和 佐藤 忠直	● 1 - 6 ○	遠藤 和弘 鈴木 康寛
D4	田中 亨 川脇 誠	○ 6 - 4 ●	矢吹 智宏 山川 飛翔
D5	永戸 光男 西間木 隆夫	○ 6 - 0 ●	大平 成一 飯塚 健一

③(1-3)

	1 NOBU A	● 1 - 4 ○ 3	Qoo
D1	郡司 亘 長南 彩斗	● 4 - 6 ○	伊藤 嘉己 山川 飛翔
D2	佐藤 重昭 千葉 亮太	○ 6 - 2 ●	飯塚 健一 佐藤 創
D3	沼田 大樹 角掛 光洋	● 5 - 7 ○	大平 成一 鈴木 康寛
D4	清野 貴寛 二階堂 正	● 6 - 7 ○ (3)	中田 卓志 矢吹 智宏
D5	菅野 泰信 室井 亮	● 0 - 6 ○	遠藤 和弘 根本 秀行

【 第59回福島県クラブ対抗テニス大会 男子予戦リーグ 】

【予選リーグ】 Eグループ

試合順序 ①1-2 ②2-3 ③1-3

No	チーム名	福島大学	福島市役所	クロスロードTC	勝敗	ポイント	ゲーム 取得率	順位
1	福島大学	○	●	●	1 - 1			2
2	福島市役所	●	○	●	0 - 2			3
3	クロスロードTC	○	○	○	2 - 0			1

①(1-2)

1	福島大学	○	5 - 0	●	2	福島市役所
D1	須賀川 竜舞 川島 航輝	○	6 - 2	●		吾妻 久泰 宍戸 将澄
D2	田村 大生 内藤 勇成	○	6 - 3	●		梅宮 孝介 大倉 一平
D3	鈴木 民生 高橋 祐輔	○	6 - 1	●		紺野 廣知 田代 翔太郎
D4	佐藤 有基 佐藤 歩	○	6 - 1	●		高橋 善則 菅野 敬明
D5	桑原 雄大 田山 絢太郎	○	6 - 1	●		美谷 岩 谷 康二

②(2-3)

2	福島市役所	●	0 - 5	○	3	クロスロードTC
D1	紺野 廣知 田代 翔太郎	●	3 - 6	○		大塚 謙輔 志賀 亮太
D2	梅宮 孝介 大倉 一平	●	1 - 6	○		柏原 一紀 平中 勇気
D3	吾妻 久泰 宍戸 将澄	●	6 - 7 (4)	○		赤津 周喜 小池 亮輔
D4	高橋 善則 菅野 敬明	●	1 - 6	○		田仲 玄明 飯本 諒
D5	美谷 岩 谷 康二	●	6 - 7 (5)	○		岩淵 貴大 八代 健史

③(1-3)

1	福島大学	●	2 - 3	○	3	クロスロードTC
D1	須賀川 竜舞 川島 航輝	○	6 - 0	●		岩淵 貴大 八代 健史
D2	田村 大生 内藤 勇成	○	6 - 1	●		柏原 一紀 平中 勇気
D3	鈴木 民生 高橋 祐輔	●	3 - 6	○		赤津 周喜 小池 亮輔
D4	佐藤 歩 佐藤 有基	●	2 - 6	○		大塚 謙輔 志賀 亮太
D5	桑原 雄大 田山 絢太郎	●	1 - 6	○		田仲 玄明 飯本 諒

【 第59回福島県クラブ対抗テニス大会 男子予戦リーグ 】

【予選リーグ】 Fグループ

試合順序 ①1-2 ②2-3 ③1-3

No	チーム名	BLITZ	ルバート	SOTC	勝敗	ポイント	ゲーム 取得率	順位
1	BLITZ		○ 3 - 2	● 2 - 3	1 - 1		0.488	2
2	ルバート	● 2 - 3		○ 3 - 2	1 - 1		0.535	1
3	SOTC	○ 3 - 2	● 2 - 3		1 - 1		0.476	3

①(1-2)

	1	BLITZ	○ 3 - 2	● 2	ルバート
D1		角田 勇貴 工藤 奨大	● 3 - 6 ○		篠田 有希 池田 久幸
D2		廣沢 新 佐藤 龍一	○ 6 - 2 ●		木村 一美 上田 博一
D3		佐藤 智裕 渡邊 遥	● 0 - 6 ○		鈴木 明大 斉藤 駿
D4		矢部 重徳 鈴木 涼	○ 7 - 5 ●		二瓶 俊昭 池田 久幸
D5		穴戸 慧 菅野 真也	○ 6 - 2 ●		平塚 裕幸 畑 俊啓

②(2-3)

	2	ルバート	○ 3 - 2	● 3	SOTC
D1		篠田 有希 池田 佳史	● 4 - 6 ○		田村 英夫 樋口 茂利
D2		木村 一美 上田 博一	● 3 - 6 ○		矢吹 護 佐藤 裕太
D3		鈴木 明大 斉藤 駿	○ 6 - 2 ●		近藤 恭 大葉 茂
D4		二瓶 俊昭 池田 佳史	○ 6 - 1 ●		亀山 淳 伊藤 文久
D5		平塚 裕幸 畑 俊啓	○ 6 - 3 ●		井上 裕重 佐久間 正広

③(1-3)

	1	BLITZ	● 2 - 3	○ 3	SOTC
D1		佐藤 龍一 鈴木 涼	● 4 - 6 ○		田村 英夫 樋口 茂利
D2		渡邊 遥 菅野 真也	○ 6 - 4 ●		松下 清美 伊藤 文久
D3		舟木 翔平 角田 勇貴	● 2 - 6 ○		近藤 恭 大葉 茂
D4		穴戸 慧 佐藤 智裕	● 1 - 6 ○		矢吹 護 佐藤 裕太
D5		廣沢 新 矢部 重徳	○ 6 - 0 ●		井上 裕重 佐久間 正広

【 第59回福島県クラブ対抗テニス大会 女子予戦結果 】

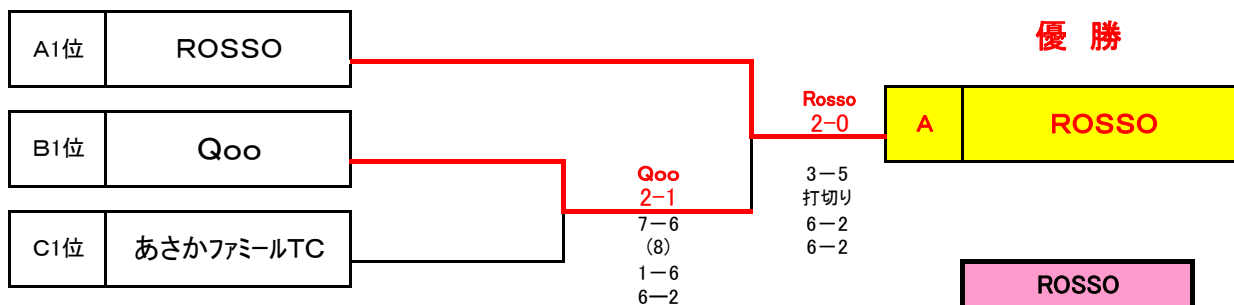
No	Aブロック	1	2	3	4	勝敗	ポイント	ゲーム 取得率	順位
1	いわきNTC		3 - 0	3 - 0	1 - 2	2 - 1			2
2	リリース	0 - 3		3 - 0	0 - 3	1 - 2			3
3	郡山テニスクラブB	0 - 3	0 - 3		0 - 3	0 - 3			4
4	ROSSO	2 - 1	3 - 0	3 - 0		3 - 0			1



No	Bブロック	1	2	3		勝敗	ポイント	ゲーム 取得率	順位
1	郡山テニスクラブA		2 - 1	1 - 2		1 - 1			2
2	さつき	1 - 2		1 - 2		0 - 2			3
3	Qoo	2 - 1	2 - 1			2 - 0			1

No	Cブロック	1	2	3		勝敗	ポイント	ゲーム 取得率	順位
1	あさかファミリーTC		3 - 0	3 - 0		2 - 0			1
2	リーブル	0 - 3		0 - 3		0 - 2			3
3	enjoy	0 - 3	3 - 0			1 - 1			2

【 本戦 決勝トーナメント 】



準決勝

B	Qoo	○ 2 - 1 ●	C あさかファミリーTC
D1	長瀬 美智子 吉岡 美樹	○ 7 - 6 ● (8)	波多野 洋子 有我 直子
D2	風間 光子 坂本 ひろみ	○ 6 - 1 ●	大塚 由弥子 大竹 満子
D3	富谷 直美 湯澤 裕美	● 2 - 6 ○	先崎 和子 水戸 美知代

決勝

A	ROSSO	○ 2 - 0 ●	Qoo
D1	佐藤 悦子 坂井 美智代	3 - 5 打切り	富谷 直美 湯澤 裕美
D2	小形 美奈子 山浦 雅美	○ 6 - 2 ●	正木 葉子 風間 光子
D3	伊藤 公子 橋内 悠	○ 6 - 2 ●	長瀬 美智子 坂本 ひろみ

【 第59回福島県クラブ対抗テニス大会 女子予戦リーグ 】

【予選リーグ】 Bグループ

試合順序 ①1-2 ②2-3 ③1-3



No	チーム名	郡山テニスクラブA	さつき	Qoo	勝敗	ポイント	ゲーム 取得率	順位
1	郡山テニスクラブA		2 - 1	1 - 2	1 - 1			2
2	さつき	1 - 2		1 - 2	0 - 2			3
3	Qoo	2 - 1	2 - 1		2 - 0			1

①(1-2)

	1 郡山テニスクラブA	○	2 - 1	●	2	さつき
D1	田母神 みほ子 高橋 美香	○	6 - 2	●		小泉 清子 鈴木 和美
D2	根本 久美子 星野 浩美	○	6 - 2	●		宮崎 夏子 佐久間 悦子
D3	濱村 幸恵 小林 梨恵	●	1 - 6	○		菅野 悦子 山本 奈美子
—						
—						

②(2-3)

	2 さつき	●	1 - 2	○	3	Qoo
D1	菅野 悦子 山本 奈美子	○	7 - 5	●		風間 光子 湯澤 裕美
D2	小泉 清子 菅野 るみ子	●	4 - 6	○		正木 葉子 坂本 ひろみ
D3	宮崎 夏子 佐久間 悦子	●	3 - 6	○		長瀬 美智子 吉岡 美樹
—						
—						

③(1-3)

	1 郡山テニスクラブA	●	1 - 2	○	3	Qoo
D1	田母神 みほ子 濱村 幸恵	●	2 - 6	○		富谷 直美 吉岡 美樹
D2	根本 久美子 星野 浩美	○	6 - 3	●		湯澤 裕美 正木 葉子
D3	高橋 美香 小林 梨恵	●	3 - 6	○		坂本 ひろみ 長瀬 美智子
—						
—						

