

## 福島県春季ジュニアダブルスU18連絡事項

### 1. 競技日程

- 4月15日(土) 8:00～8:45 受付(参加料を添えて)  
8:15～8:45 公式練習  
8:55～9:10 開会式  
9:20～ 競技開始 決勝まで、3位決定戦、表彰式(競技終了後)

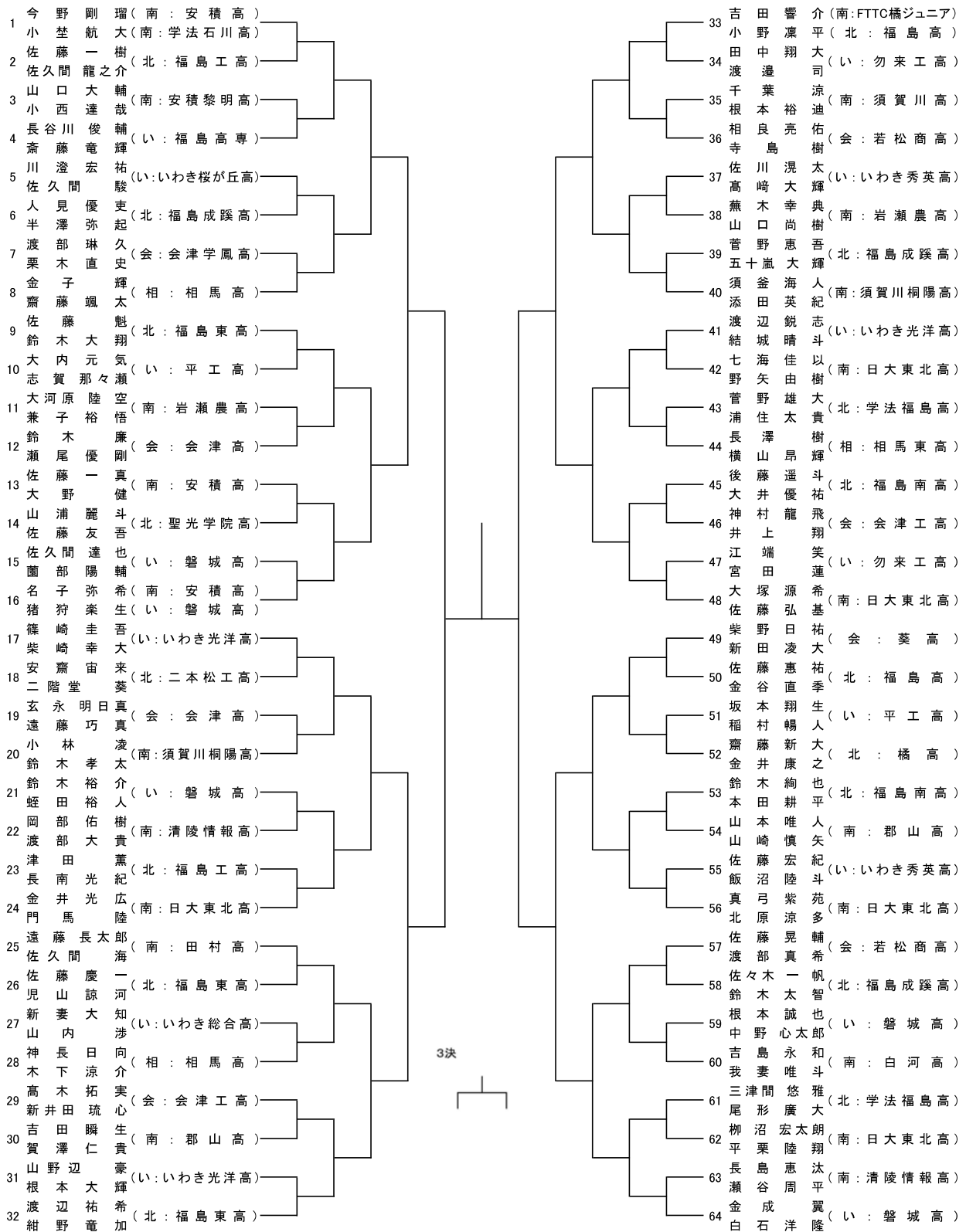
### 2. 大会日程および会場

第1日目 4/15(土) 福島市庭球場 1R～F 予備日 4/16(日)

### 3. 試合方法および諸連絡

- (1) 大会の全てはルールブック2017に則って行われる
- (2) 試合は1タイブレークセットマッチで行う
- (3) 南東北インターハイ審判補助員育成事業の一環とし、全試合に4人制審判を付ける
- (4) 試合前の練習は3分間練習とし、CUが管理する
- (5) 3位決定戦を行う
- (6) 使用球: ダンロップスリクソン
- (7) 開場は7:30を予定
- (8) 公式練習 8:15～8:45  
サインナップによる1面4～6人、15分×2Rとする(受付時間8:00～)
- (9) 受付時間 8:00～8:45 参加料1ペア2、100円を添える
- (10) 試合開始 9:20～
- (11) シード順は福島県ランキングポイントを使用して決定しております。また、各種上位大会、ジュニアダブルス大会・昨年度のダブルスの実績、および地区大会の結果をシード決定の参考資料としております。
- (12) 東北大会は大会当日にお知らせします
- (13) 参加料1ペア(2、100円)は、お釣りのないようにお支払いください
- (14) 公共の運動施設を利用しておりますので、ゴミの持ち帰りにご協力ください
- (15) 貴重品等は自己責任において管理お願い致します
- (16) 駐車場は開場南側駐車場をご利用ください
- (17) 連絡先
  - 大会会場連絡先 福島市庭球場 024-557-1511
  - 競技役員連絡先 ディレクター 吉田秀一 090-6227-7594

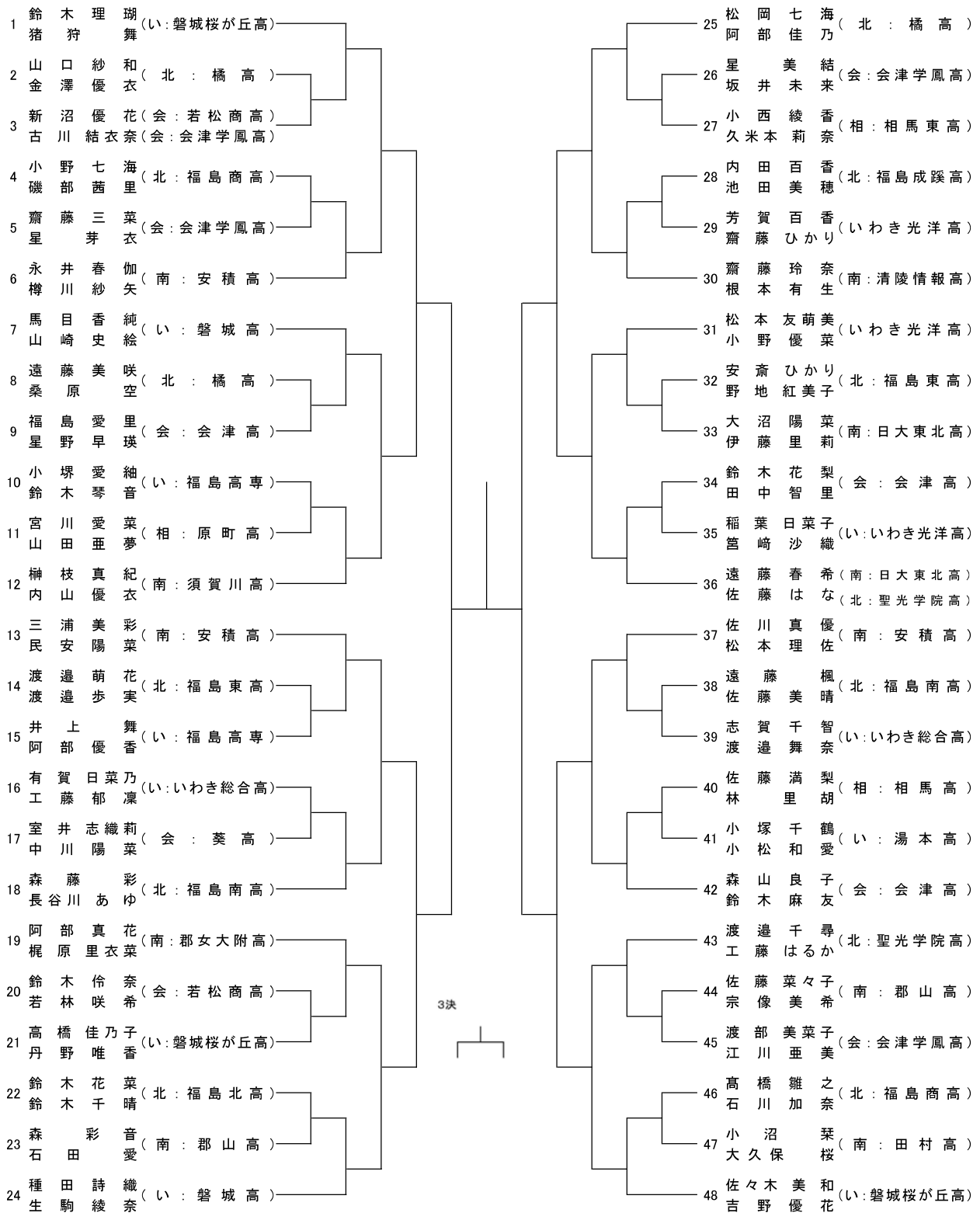
## H29春季ジュニアU18男子ダブルス(仮ドロー)



シード順位

1. 今野・小笠 2. 金成・白石 3~4 大塚・佐藤 篠崎・柴崎 5~8 渡辺・紺野 吉田・小野 柴野・新田 名子・猪狩  
9~12 佐藤・鈴木 真弓・北原 須釜・添田 遠藤・佐久間 13~16 金井・門馬 渡辺・結城 佐藤・渡部 金子・齋藤

## H29春季ジュニアU18女子ダブルス(仮ドロー)



シード順位

1. 鈴木・猪狩 2. 佐々木・吉野 3~4 遠藤・佐藤 三浦・民安 5~8 種田・生駒 松岡・阿部 佐川・松本 榊内・内山  
9~12 馬目・山崎 森山・鈴木 齋藤・根本 阿部・梶原 13~16 森藤・長谷川 松本・小野 渡邊・工藤 永井・樽川