

第8回

あづま総合運動公園チーム対抗テニス大会 砂入り人工芝完成記念大会

大会結果

期日 令和元年5月3日(祝・金)

種目 男子の部・女子の部・ミックスの部

会場 県営あづま総合運動公園テニスコート
(砂入り人工芝14面)

福島市佐原字神事場1 TEL 024(593)1111

主催 (公財)福島県都市緑化協会・福島県テニス協会

主管 県北テニス協会

後援 福島民報社・福島民友新聞社

大会役員

名誉会長	大河原聡・高谷雄三
会長	須佐喜夫
副会長	黒沢新生・佐久間光弘・波入一彦・佐藤 敦 大塚由弥子・桑名基勝
委員長	戸川稔朗
副委員長	竹花 厚・佐藤正則・西原健一・船木慎弥・伏見俊一
顧問	鈴木政英・武田悦男・笠原賢二・渡辺洋太郎 根本勝也・梅津文子・富田俊衛・久野秀雄
委員	吉田俊男・井上泰正・古川恵一・佐藤直樹 阿部美保子・佐々木英人・佐藤敏明・黒川 誠 西内正耕・遠藤修司・木幡修三・橘 清孝 太田陽・岩永尚士・今泉壮規・上遠野和恵 渡辺幸江・嶋原雅子 阿部奈津美 (あづま運動公園) 石井幸子 (あづま運動公園)

競技役員

ディレクター	佐藤 正則
レフェリー	沼田 大樹
競技委員	県北テニス協会委員

【 第8回あづまチーム対抗テニス大会 男子予選リーグ 】

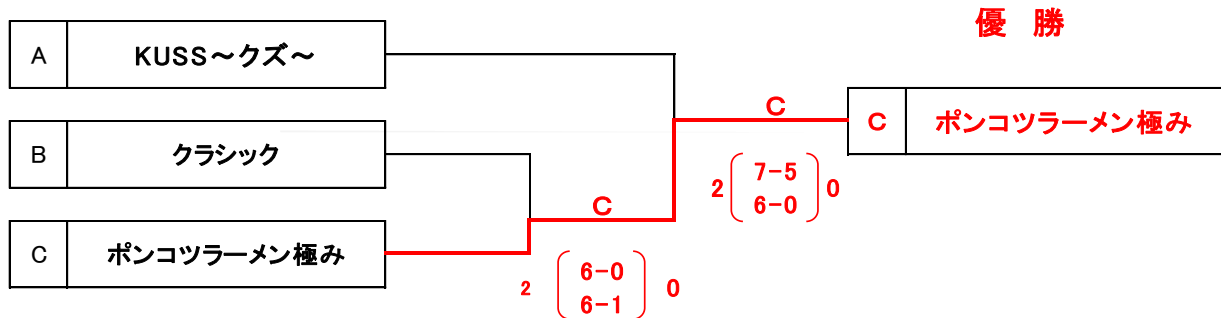
試合順序 4ブロック：①1-2 ② 3-4 ③ 1-3 ④ 2-4 ⑤ 1-4 ⑥ 2-3
3ブロック：①1-2 ② 2-3 ③ 1-3

No	Aブロック	1	2	3	—	勝敗	ポイント	ゲーム 取得率	順位
1	KUSS~クス~		2 - 1	2 - 1	2 - 1	3 - 0			1
2	福島アストレイ	1 - 2		0 - 2	0 - 2	0 - 3			4
3	Netz	1 - 2	2 - 0		2 - 0	2 - 1			2
4	庭球favorite	1 - 2	2 - 0	0 - 2		1 - 2			3

No	Bブロック	1	2	3		勝敗	ポイント	ゲーム 取得率	順位
1	クラシック		2 - 1	2 - 0		2 - 0			1
2	チーム国見	1 - 2		2 - 1		1 - 1			2
3	みらくるじゅんぼ	0 - 2	1 - 2			0 - 2			3

No	Cブロック	1	2	3	4	勝敗	ポイント	ゲーム 取得率	順位
1	彼女募集独身四人組		2 - 0	1 - 2	1 - 2	1 - 2			3
2	BIGOT	0 - 2		1 - 2	0 - 2	0 - 3			4
3	ポンコツラーメン極み	2 - 1	2 - 1		2 - 1	3 - 0			1
4	Qoo	2 - 1	2 - 0	1 - 2		2 - 1			2

【決勝トーナメント】



【 第8回あづまチーム対抗テニス大会 男子予戦リーグ 】

【予選リーグ】 Aグループ

試合順序 4ブロック：①1-2 ②3-4 ③1-3 ④2-4 ⑤1-4 ⑥2-3

No	チーム名	KUSS~クズ~	福島アストレイ	Netz	庭球favorite	勝敗	取得ポイント	ゲーム取得率	順位
1	KUSS~クズ~		○ 2 - 1 ● 11 6	○ 2 - 1 ● 9 9	○ 2 - 1 ● 16 7	3 - 0			1
2	福島アストレイ	● 1 - 2 ○ 6 11		● 0 - 2 ○ 7 12	● 0 - 2 ○ 4 12	0 - 3			4
3	Netz	● 1 - 2 ○ 9 9	○ 2 - 0 ● 12 7		○ 2 - 0 ● 13 9	2 - 1			2
4	庭球favorite	● 1 - 2 ○ 7 16	○ 2 - 0 ● 12 4	● 0 - 2 ○ 9 13		1 - 2			3

①(1-2)

	1 KUSS~クズ~	○	2 - 1	●	2 福島アストレイ
D1	菅野 拓也 鈴木 涼	○	6 - 0	●	田代 翔太郎 大倉 一平
D2	梅宮 孝介 穴戸 慧	●	4 - 6	○	小川 秀稔 菅野 敬明
D3	菅野 拓也 鈴木 涼	○	1 - 0 (8)	●	小川 秀稔 菅野 敬明
			-		
			-		

②(3-4)

	3 Netz	○	2 - 0	●	4 庭球favorite
D1	夏井 皓平 粟野 大介	○	7 - 6 (3)	●	遠藤 寿彦 齋藤 祐輔
D2	矢部 重徳 木村 剛士	○	6 - 3	●	齋藤 重徳 三浦 幸吉
D3			-		
			-		
			-		

③(1-3)

	1 KUSS~クズ~	○	2 - 1	●	3 Netz
D1	穴戸 慧 鈴木 涼	●	2 - 6	○	矢部 重徳 夏井 皓平
D2	梅宮 孝介 菅野 拓也	○	6 - 3	●	粟野 大介 木村 剛士
D3	梅宮 孝介 菅野 拓也	○	1 - 0 (3)	●	矢部 重徳 夏井 皓平
			-		
			-		

④(2-4)

	2 福島アストレイ	●	0 - 2	○	4 庭球favorite
D1	田代 翔太郎 大倉 一平	●	1 - 6	○	遠藤 寿彦 齋藤 祐輔
D2	小川 秀稔 菅野 敬明	●	3 - 6	○	齋藤 重徳 三浦 幸吉
D3			-		
			-		
			-		

⑤(1-4)

	1 KUSS~クズ~	○	2 - 1	●	4 庭球favorite
D1	穴戸 慧 鈴木 涼	●	3 - 6	○	遠藤 寿彦 齋藤 祐輔
D2	梅宮 孝介 菅野 拓也	○	6 - 0	●	三浦 幸吉 齋藤 重徳
D3	梅宮 孝介 菅野 拓也	○	7 - 1	●	遠藤 寿彦 齋藤 祐輔
			-		
			-		

⑥(2-3)

	2 福島アストレイ	●	0 - 2	○	3 Netz
D1	田代 翔太郎 大倉 一平	●	3 - 6	○	夏井 皓平 木村 剛士
D2	小川 秀稔 菅野 敬明	●	4 - 6	○	矢部 重徳 粟野 大介
D3			-		
			-		
			-		

【 第8回あづまチーム対抗テニス大会 男子予戦リーグ 】

【予選リーグ】 Bグループ

試合順序 3ブロック : ①1-2 ② 2-3 ③ 1-3

No	チーム名	クラシック	チーム国見	みらくるじゅんぼ	勝敗	取得ポイント	ゲーム取得率	順位
1	クラシック		○ 2 - 1 ● 11 (5) 7	○ 2 - 0 ● 12 7	2 - 0			1
2	チーム国見	● 1 - 2 ○ 7 (5) 11		○ 2 - 1 ● 10 7	1 - 1			2
3	みらくるじゅんぼ	● 0 - 2 ○ 7 12	● 1 - 2 ○ 7 10		0 - 2			3

①(1-2)

	1	クラシック	○	2	-	1	●	2	チーム国見
D1	鈴木 寛克 白土 博文	●	4	-	6	○		照井 和成 菊地 慎一	
D2	菅野 厚美 山口 英樹	○	6	-	1	●		浅野 豪尚 佐藤 学	
D3	菅野 厚美 山口 英樹	○	1	-	0 (5)	●		照井 和成 菊地 慎一	
				-					
				-					

②(2-3)

	2	チーム国見	○	2	-	1	●	3	みらくるじゅんぼ
D1	照井 和成 菊地 慎一	○	6	-	1	●		四釜 拓郎 森合 史樹	
D2	浅野 豪尚 佐藤 学	●	3	-	6	○		阿部 武幸 村上 潤一	
D3	照井 和成 菊地 慎一	○	1	-	0 (5)	●		阿部 武幸 村上 潤一	
				-					
				-					

③(1-3)

	1	クラシック	○	2	-	0	●	3	みらくるじゅんぼ
D1	鈴木 寛克 白土 博文	○	6	-	4	●		四釜 拓郎 森合 史樹	
D2	菅野 厚美 山口 英樹	○	6	-	3	●		阿部 武幸 村上 潤一	
D3				-					
				-					
				-					

【 第8回あづまチーム対抗テニス大会 男子予戦リーグ 】

【予選リーグ】 Cグループ

試合順序 4ブロック：①1-2 ②3-4 ③1-3 ④2-4 ⑤1-4 ⑥2-3

No	チーム名	彼女募集独身四人組	BIGOT	ポンコツラーメン極み	Qoo	勝敗	取得ポイント	ゲーム取得率	順位
1	彼女募集独身四人組	○ 2 - 0	● 1 - 2	△ 1 - 2	1 - 1	4		3	
2	BIGOT	● 0 - 2	○ 1 - 2	● 0 - 2	0 - 3	1		4	
3	ポンコツラーメン極み	○ 2 - 1	○ 2 - 1	○ 2 - 1	3 - 0	6		1	
4	Qoo	○ 2 - 1	○ 2 - 0	● 1 - 2	2 - 1	5		2	

①(1-2)

	1 彼女募集独身四人組	○ 2 - 0	● 2	BIGOT
D1	立石 翼 渡部 智浩	○ 6 - 3	●	半沢 正利 白石 直樹
D2	清野 貴寛 大瀧 博之	○ 6 - 1	●	木村 顕太郎 目黒 翔平
D3		-		
		-		
		-		

②(3-4)

	3 ポンコツラーメン極み	○ 2 - 1	● 4	Qoo
D1	丹治 崇 大山 仁	● 3 - 6	○	下坂 俊裕 門馬 和輝
D2	丹治 毅彦 上野 泰弘	○ 6 - 1	●	遠藤 和弘 渡邊 健司
D3	丹治 毅彦 上野 泰弘	○ 1 - 0 ⁽¹⁾	●	遠藤 和弘 渡邊 健司
		-		
		-		

③(1-3)

	1 彼女募集独身四人組	● 1 - 2	○ 3	ポンコツラーメン極み
D1	清野 貴寛 大瀧 博之	○ 6 - 2	●	大山 仁 丹治 崇
D2	渡部 智浩 立石 翼	● 0 - 6	○	丹治 毅彦 上野 泰弘
D3	清野 貴寛 大瀧 博之	● 0 - 1 ⁽³⁾	○	丹治 毅彦 上野 泰弘
		-		
		-		

④(2-4)

	2 BIGOT	● 0 - 2	○ 4	Qoo
D1	木村 顕太郎 目黒 翔平	● 0 - 6	○	遠藤 和弘 渡邊 健司
D2	半沢 正利 白石 直樹	● 0 - 6	○	下坂 俊裕 門馬 和輝
D3		-		
		-		
		-		

⑤(1-4)

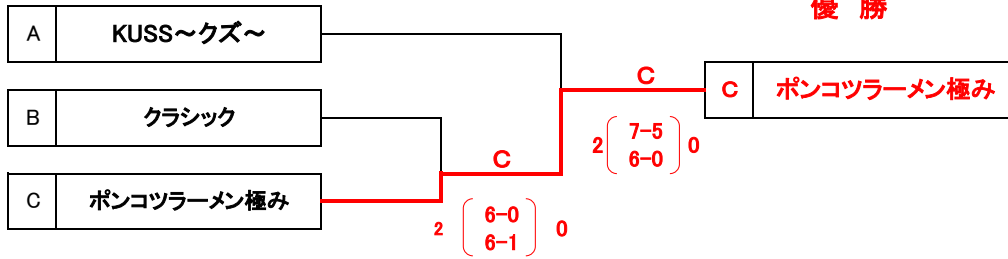
	1 彼女募集独身四人組	● 1 - 2	○ 3	Qoo
D1	清野 貴寛 大瀧 博之	○ 6 - 3	●	門馬 和輝 下坂 俊裕
D2	立石 翼 渡部 智浩	● 2 - 6	○	遠藤 和弘 渡邊 健司
D3	清野 貴寛 大瀧 博之	● 0 - 1 ⁽¹⁾	○	遠藤 和弘 渡邊 健司
		-		
		-		

⑥(2-3)

	2 BIGOT	● 1 - 2	○ 3	ポンコツラーメン極み
D1	木村 顕太郎 白石 直樹	○ 6 - 1	●	丹治 崇 大山 仁
D2	半沢 正利 目黒 翔平	● 1 - 6	○	丹治 毅彦 上野 泰弘
D3	木村 顕太郎 白石 直樹	● 0 - 1 ⁽¹⁾	○	丹治 毅彦 上野 泰弘
		-		
		-		

【 第8回あづまチーム対抗テニス大会 男子決勝リーグ 】

【決勝トーナメント】



ポンコツラーメン極み	
1	大山 仁
2	上野 泰弘
3	丹治 崇
4	丹治 毅彦

①B-C

B	クラシック	0 - 2 ●	C	ポンコツラーメン極み
D1	鈴木 寛克 白土 博文	● 0 - 6 ○		丹治 崇 大山 仁
D2	菅野 厚美 山口 英樹	● 1 - 6 ○		丹治 毅彦 上野 泰弘
D3				

② 決勝

A	KUSS〜クズ〜	● 0 - 2 ○	C	ポンコツラーメン極み
D1	梅宮 孝介 菅野 拓也	● 5 - 7 ○		丹治 崇 大山 仁
D2	宍戸 慧 鈴木 涼	● 0 - 6 ○		丹治 毅彦 上野 泰弘
D3		-		

【 第8回あづまチーム対抗テニス大会 女子予戦結果 】

試合順序 3ブロック：①1-2 ② 2-3 ③1-3

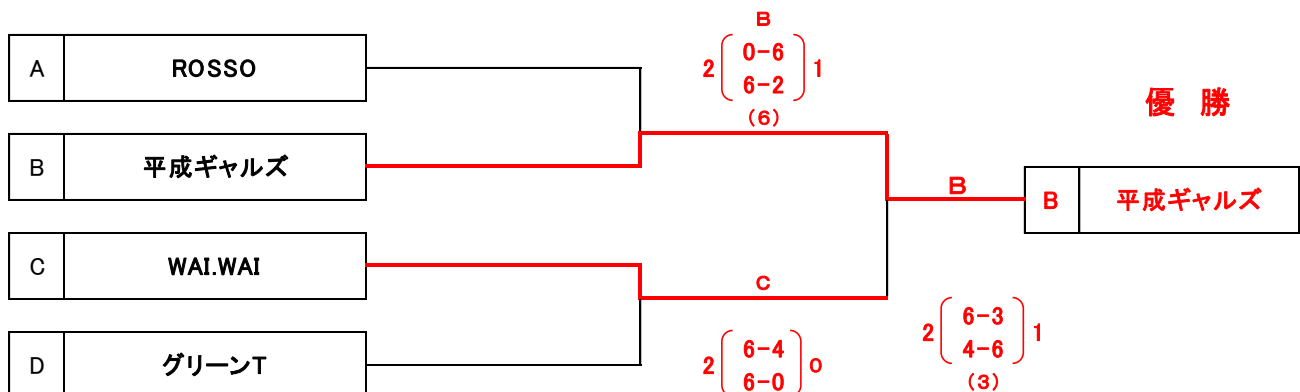
No	Aブロック	1	2	3		勝敗	ポイント	ゲーム取得率	順位
1	ROSSO		2 - 0	2 - 0		2 - 0			1
2	チームM	0 - 2		0 - 2		0 - 2			3
3	フラワームーン	0 - 2	2 - 0			1 - 1			2

No	Bブロック	1	2	3		勝敗	ポイント	ゲーム取得率	順位
1	平成ギャルズ		2 - 0	2 - 0		2 - 0			1
2	二本松B	0 - 2		2 - 0		1 - 1			2
3	F4	0 - 2	0 - 2			0 - 2			3

No	Cブロック	1	2	3		勝敗	ポイント	ゲーム取得率	順位
1	WAI.WAI		2 - 0	2 - 0		2 - 0			1
2	二本松A	0 - 2		2 - 1		1 - 1			3
3	昭和GIRLS	0 - 2	1 - 2			0 - 2			2

No	Dブロック	1	2	3		勝敗	ポイント	ゲーム取得率	順位
1	グリーンT		2 - 0	2 - 0		2 - 0			1
2	四ツばーのクローバー	0 - 2		1 - 2		0 - 2			3
3	令和の女幽	0 - 2	2 - 1			1 - 1			2

【 本戦 決勝トーナメント 】



【第8回 あづまチーム対抗テニス大会 女子予選】

【予選リーグ】 Aグループ

試合順序 3ブロック：①1-2 ② 2-3 ③ 1-3

No	チーム名	ROSSO	チームM	フラワームーン	勝敗	取得ポイント	ゲーム取得率	順位
1	ROSSO		○ 2 - 0 12 0	○ 2 - 0 12 2	2 - 0			1
2	チームM	● 0 - 2 0 12		● 0 - 2 2 12	0 - 2			3
3	フラワームーン	● 0 - 2 2 12	○ 2 - 0 12 2		1 - 1			2

①(1-2)

	1	ROSSO	○	2 - 0	●	2	チームM
D1	佐藤 悦子 田母神 みほ子	○	6 - 0	●	佐藤 美枝 菅野真由美		
D2	佐藤 悦子 伊藤 公子	○	6 - 0	●	渡部 路子 宗像 諭子		
D3			-				
			-				
			-				

②(2-3)

	2	チームM	●	0 - 2	○	3	フラワームーン
D1	佐藤 美枝 渡部 路子	●	0 - 6	○	佐藤 裕子 竹田 美千代		
D2	菅野 真由美 宗像 諭子	●	2 - 6	○	橋本 貞子 佐瀬 純子		
D3			-				
			-				
			-				

③(1-3)

	1	ROSSO	○	2 - 0	●	3	フラワームーン
D1	佐藤 悦子 田母神 みほ子	○	6 - 0	●	橋本 貞子 竹田 美千代		
D2	千葉 喜久江 伊藤 公子	○	6 - 2	●	佐藤 裕子 佐瀬 純子		
D3			-				
			-				
			-				

【第8回 あづまチーム対抗テニス大会 女子予選】

【予選リーグ】 Bグループ

試合順序 3ブロック: ①1-2 ② 2-3 ③ 1-3

No	チーム名	平成ギャルズ	二本松B	F4	勝敗	取得ポイント	ゲーム取得率	順位
1	平成ギャルズ		○ 2 - 0 12 3	○ 2 - 0 12 1	2 - 0			1
2	二本松B	● 0 - 2 3 12		○ 2 - 0 12 3	1 - 1			2
3	F4	● 0 - 2 1 12	● 0 - 2 3 12		0 - 2			3

①(1-2)

	1 平成ギャルズ	○ 2 - 0 ● 2	二本松B
D1	寺島 陽菜 小形 寧音	○ 6 - 1 ●	菅野 久子 高橋 絹子
D2	名子 鈴花 佐々木 啓	○ 6 - 2 ●	石井 里美 広瀬 真弓
D3		-	
		-	
		-	

②(2-3)

	2 二本松B	○ 2 - 0 ● 3	F4
D1	菅野 久子 高橋 絹子	○ 6 - 1 ●	橋本 直美 鈴木 由美子
D2	石井 里美 広瀬 真弓	○ 6 - 2 ●	小松 真弓 橋本 直美
D3		-	
		-	
		-	

③(1-3)

	1 平成ギャルズ	○ 2 - 0 ● 3	F4
D1	寺島 陽菜 小形 寧音	○ 6 - 0 ●	鈴木 由美子 長谷川 育子
D2	名子 鈴花 佐々木 啓	○ 6 - 1 ●	小松 真弓 橋本 直美
D3		-	
		-	
		-	

【第8回 あづまチーム対抗テニス大会 女子予選】

【予選リーグ】 Cグループ

試合順序 3ブロック: ①1-2 ② 2-3 ③ 1-3

No	チーム名	WAI.WAI	二本松A	昭和GIRLS	勝敗	取得ポイント	ゲーム取得率	順位
1	WAI.WAI		○ 2 - 0 12 2	○ 2 - 0 12 4	2 - 0			1
2	二本松A	● 0 - 2 2 12		○ 2 - 1 10 12	1 - 1			3
3	昭和GIRLS	● 0 - 2 4 12	● 1 - 2 12 10		0 - 2			2

①1R(1-2)

	1	WAI.WAI	○	2 - 0	●	2	二本松A
D1		富谷 直美 湯澤 裕美	○	6 - 1	●		菅野 三起子 渡辺 康子
D2		大塚 由弥子 嶋原 悦子	○	6 - 1	●		大谷 幸子 小林 美智子
D3				-			
				-			
				-			

②(2-3)

	2	二本松A	○	2 - 1	●	3	昭和GIRLS
D1		小林 美智子 大谷 幸子	●	2 - 6	○		酒井 ヨシイ 高木 典子
D2		菅野 三起子 渡辺 康子	○	7 - 6 (3)	●		宮崎 夏子 鈴木 和美
D3		菅野 三起子 渡辺 康子	○	1 - 0 (5)	●		酒井 ヨシイ 高木 典子
				-			
				-			

③(1-3)

	1	WAI.WAI	○	2 - 0	●	3	昭和GIRLS
D1		大塚 由弥子 嶋原 悦子	○	6 - 4	●		酒井 ヨシイ 高木 典子
D2		富谷 直美 湯澤 裕美	○	6 - 0	●		宮崎 夏子 鈴木 和美
D3				-			
				-			
				-			

【第8回 あづまチーム対抗テニス大会 女子予選】

【予選リーグ】 Dグループ

試合順序 3ブロック: ①1-2 ② 2-3 ③ 1-3

No	チーム名	グリーンT	四ツばーのクローバー	令和の女幽	勝敗	取得ポイント	ゲーム取得率	順位
1	グリーンT		○ 2 - 0 12 2	○ 2 - 0 12 5	2 - 0			1
2	四ツばーのクローバー	● 0 - 2 2 12		● 1 - 2 8 10	0 - 2			3
3	令和の女幽	● 0 - 2 5 12	○ 2 - 1 10 8		1 - 1			2

①(1-2)

	1	グリーンT	○	2 - 0	●	2	四ツばーのクローバー
D1		山本 奈美子 小形 美奈子	○	6 - 1	●		高松 久子 黄木 由美子
D2		斎藤 久美子 坂井 美智代	○	6 - 1	●		矢吹 京子 門馬 京子
D3			-				
			-				
			-				

1R(2-3)

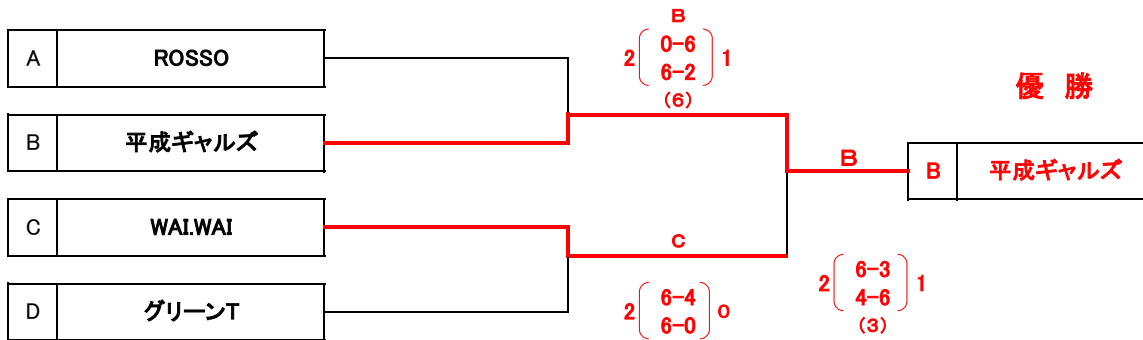
	2	四ツばーのクローバー	●	1 - 2	○	3	令和の女幽
D1		門馬 京子 矢吹 京子	○	6 - 3	●		影山 恵子 板橋 仁子
D2		高松 久子 黄木 由美子	●	2 - 6	○		源後 和子 野田 由紀子
D3		門馬 京子 矢吹 京子	●	0 - 1 (2)	○		源後 和子 野田 由紀子
			-				
			-				

③(1-3)

	1	グリーンT	○	2 - 0	●	3	令和の女幽
D1		山本 奈美子 小形 美奈子	○	6 - 2	●		影山 恵子 源後 和子
D2		斎藤 久美子 坂井 美智代	○	6 - 3	●		板橋 仁子 野田 由紀子
D3			-				
			-				
			-				

【 第8回あづまチーム対抗テニス大会 女子決勝リーグ 】

【決勝トーナメント】



平成ギャルズ	
1	小形 寧音
2	寺島 陽菜
3	佐々木 啓
4	名子 鈴花
5	

A-B準決勝

A	ROSSO	● 1 - 2 ●	B	平成ギャルズ
D1	千葉 喜久江 伊藤 公子	● 0 - 6 ○		寺島 陽菜 小形 寧音
D2	佐藤 悦子 田母神 みほ子	○ 6 - 2 ●		名子 鈴花 佐々木 啓
D3	佐藤 悦子 田母神 みほ子	● 0 - 1 ○ (6)		寺島 陽菜 小形 寧音
		-		
		-		

C-D準決勝

C	WAIWAI	○ 2 - 0 ●	D	グリーンT
D1	富谷 直美 湯澤 裕美	○ 6 - 4 ●		山本 奈美子 小形 美奈子
D2	大塚 由弥子 嶋原 悦子	○ 6 - 0 ●		斎藤 久美子 坂井 美智代
D3		-		
		-		
		-		

決勝

	平成ギャルズ	○ 2 - 1 ●	WAIWAI
D1	寺島 陽菜 小形 寧音	○ 6 - 3 ●	大塚 由弥子 嶋原 悦子
D2	名子 鈴花 佐々木 啓	● 4 - 6 ○	富谷 直美 湯澤 裕美
D3	寺島 陽菜 小形 寧音	○ 1 - 0 ● (3)	富谷 直美 湯澤 裕美
		-	
		-	

【 第8回 あづまチーム対抗テニス大会 ミックス予戦結果 】

試合順序 3ブロック：①1-2 ② 2-3 ③ 1-3

試合順序 4ブロック：①1-2 ② 3-4 ③ 1-3 ④ 2-4 ⑤ 1-4 ⑥ 2-3

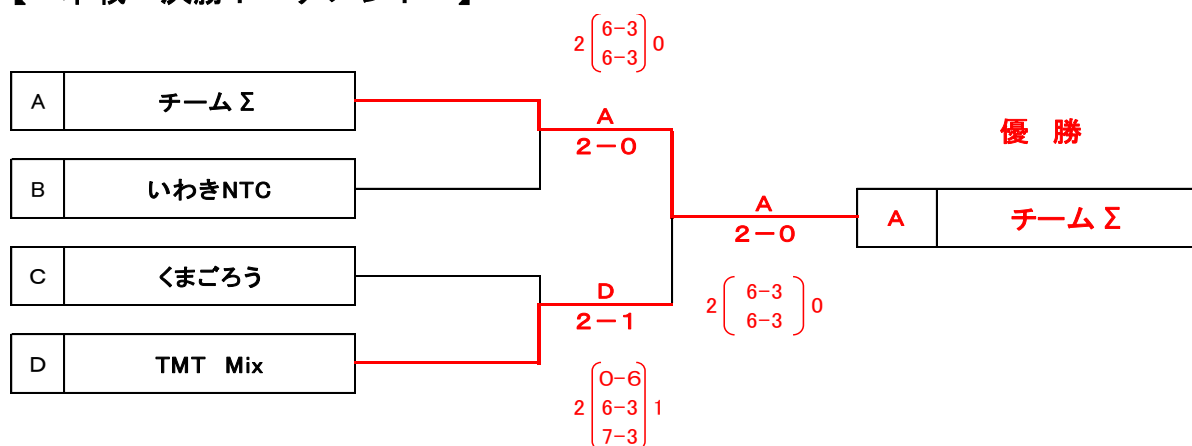
No	Aブロック	1	2	3	4	勝敗	取得ポイント	ゲーム取得率	順位
1	Dream TC		0 - 2	0 - 2	-	0 - 2			3
2	チームΣ	2 - 0		2 - 0	-	2 - 0			1
3	ふぞろいな果実	2 - 0	0 - 2		-	1 - 1			2

No	Bブロック	1	2	3	4	勝敗	取得ポイント	ゲーム取得率	順位
1	パンケーキ食べたい🍴み		0 - 2	1 - 2	2 - 0	1 - 2		0.500	2
2	いわきNTC	2 - 0		2 - 0	2 - 0	3 - 0			1
3	KTC United	2 - 1	0 - 2		0 - 2	1 - 2		0.393	4
4	フルーティア号	0 - 2	0 - 2	2 - 0		1 - 2		0.455	3

No	Cブロック	1	2	3		勝敗	取得ポイント	ゲーム取得率	順位
1	three O.K.		0 - 2	0 - 2	0 - 2	0 - 3			4
2	くまごろう	2 - 0		2 - 0	2 - 0	3 - 0			1
3	保原TC	2 - 0	0 - 2		2 - 0	2 - 1			2
4	シーガル	2 - 0	0 - 2	0 - 2		1 - 2			3

No	Dブロック	1	2	3	—	勝敗	取得ポイント	ゲーム取得率	順位
1	KYな奴ら		2 - 0	0 - 2	-	1 - 1	2		2
2	エアストライク	0 - 2		0 - 2	-	0 - 2	0		3
3	TMT Mix	2 - 0	2 - 0		-	2 - 0	4		1

【 本戦 決勝トーナメント 】



【第8回 あづまチーム対抗テニス大会 ミックスの部】

【予選リーグ】 Aグループ

試合順序 3ブロック：①1-2 ② 2-3 ③ 1-3

No	チーム名	Dream TC	チームΣ	ふぞろいな果実	勝敗	取得ポイント	ゲーム取得率	順位
1	Dream TC	● 0 - 2	○ 2	● 0 - 2	0 - 2			3
2	チームΣ	○ 2 - 0	● 0 - 2	○ 2 - 0	2 - 0			1
3	ふぞろいな果実	○ 2 - 0	● 0 - 2	○ 2 - 0	1 - 1			2

①(1-2)

1	Dream TC	● 0 - 2	○ 2	チームΣ
D1	井上 由花 井上 宏仁	● 1 - 6	○	嶋原 陽子 内藤 勇成
D2	太田 純子 菊地 利晴	● 2 - 6	○	橋内 悠 室井 亮
D3		-		
		-		
		-		

②(2-3)

2	チームΣ	○ 2 - 0	● 3	ふぞろいな果実
D1	嶋原 陽子 内藤 勇成	○ 6 - 2	●	草苺 まゆみ 志賀 正義
D2	橋内 悠 室井 亮	○ 6 - 2	●	鈴木 幸子 古山 貴大
D3		-		
		-		
		-		

③(1-3)

1	Dream TC	● 0 - 2	○ 3	ふぞろいな果実
D1	井上 由花 井上 宏仁	● 3 - 6	○	草苺 まゆみ 志賀 正義
D2	太田 純子 菊地 利晴	● 0 - 6	○	鈴木 幸子 古山 貴大
D3		-		
		-		
		-		

【第8回 あづまチーム対抗テニス大会 ミックスの部】

【予選リーグ】 Bグループ

試合順序 4ブロック: ①1-2 ② 2-3 ③ 1-3 ④2-4 ⑤1-4 ⑥2-

3

No	チーム名	パンケーキ食べたい♡み	いわきNTC	KTC United	フルーティア号	勝敗	取得ポイント	ゲーム取得率	順位
1	パンケーキ食べたい♡み	● 0 - 2 ○	● 0 - 2 ○	● 1 - 2 ○	○ 2 - 0 ○	1 - 2		0.500	2
2	いわきNTC	○ 2 - 0 ○	○ 2 - 0 ○	○ 2 - 0 ○	○ 2 - 0 ○	3 - 0			1
3	KTC United	○ 2 - 1 ○	● 0 - 2 ○	○ 0 - 2 ○	○ 0 - 2 ○	1 - 2		0.393	4
4	フルーティア号	● 0 - 2 ○	● 0 - 2 ○	○ 2 - 0 ○	○ 2 - 0 ○	1 - 2		0.455	3

①(1-2)

1	パンケーキ食べたい♡み	● 0 - 2 ○	2	いわきNTC
D1	高野 光恵 古川 恵一	● 2 - 6 ○	坂本 美穂子 塚本 春彦	
D2	池田 真紀 佐治 泰	● 3 - 6 ○	風間 光子 逸見 彰彦	
D3		-		
		-		
		-		

②(3-4)

3	KTC United	● 0 - 2 ○	4	フルーティア号
D1	関口 瑞季 田邊 誠	● 4 - 6 ○	古川 絵里奈 古川 誠	
D2	武内 聖子 田邊 誠	● 6 - 7 ○ (3)	引地 初奈 佐藤 俊樹	
D3		-		
		-		
		-		

試合順序 4ブロック: ①1-2 ② 3-4 ③ 1-3 ④2-4 ⑤1-4 ⑥2-3

③(1-3)

1	パンケーキ食べたい♡み	● 1 - 2 ○	3	KTC United
D1	高野 光恵 古川 恵一	○ 6 - 2 ●	武内 聖子 大宮 剛	
D2	池田 真紀 佐治 泰	● 6 - 7 ○ (5)	関口 瑞季 田邊 誠	
D3	高野 光恵 古川 恵一	● 0 - 1 ○ (5)	関口 瑞季 田邊 誠	
		-		
		-		

④(2-4)

2	いわきNTC	○ 2 - 0 ●	4	フルーティア号
D1	坂本 美穂子 逸見 彰彦	○ 7 - 5 ●	古川 絵里奈 古川 誠	
D2	風間 光子 塚本 春彦	○ 6 - 4 ●	引地 初奈 佐藤 俊樹	
D3		-		
		-		
		-		

⑤(1-4)

パンケーキ食べたい♡み	○ 2 - 0 ●	フルーティア号
D1	高野 光恵 古川 恵一	○ 7 - 6 ● (4)
D2	池田 真紀 佐治 泰	○ 6 - 2 ●
D3		-
		-
		-

⑥(2-3)

2	いわきNTC	○ 2 - 0 ●	3	KTC United
D1	坂本 美穂子 逸見 彰彦	○ 6 - 3 ●	武内 聖子 大宮 剛	
D2	風間 光子 塚本 春彦	○ 6 - 1 ●	関口 瑞季 田邊 誠	
D3		-		
		-		
		-		

【第8回 あづまチーム対抗テニス大会 ミックスの部】

【予選リーグ】 Cグループ

試合順序 4ブロック：①1-2 ② 3-4 ③ 1-3 ④2-4 ⑤1-4 ⑥2-3

No	チーム名	three O.K.	くまごろう	保原TC	シーガル	勝敗	取得ポイント	ゲーム取得率	順位
1	three O.K.		● 0 - 2 ○ 3 12	● 0 - 2 ○ 6 13	● 0 - 2 ○ 0 0	0 - 3			4
2	くまごろう	○ 2 - 0 ○ 12 3		○ 2 - 0 ○ 12 5	○ 2 - 0 ○ 13 9	3 - 0			1
3	保原TC	○ 2 - 0 ○ 13 6	● 0 - 2 ○ 5 12		○ 2 - 0 ○ 12 5	2 - 1			2
4	シーガル	○ 2 - 0 ○ 0 0	● 0 - 2 ○ 9 13	● 0 - 2 ○ 5 12		1 - 2			3

①(1-2)

1	three O.K.	● 0 - 2	○ 2	くまごろう
D1	小澤 敦子 川脇 誠	● 3 - 6	○	根本 久美子 尾崎 達也
D2	小島 さつき 大竹 健也	● 0 - 6	○	高木 加代子 田中 亨
D3		-		

②(3-4)

3	保原TC	○ 2 - 0	● 4	シーガル
D1	樋口 千春 樋口 高夫	○ 6 - 3	●	半澤 響子 宇佐美 仁彬
D2	大室 光子 岡野 征広	○ 6 - 2	●	渡邊 奈々美 佐藤 歩
D3		-		

③(1-3)

1	three O.K.	● 0 - 2	○ 3	保原TC
D1	小澤 敦子 川脇 誠	● 5 - 7	○	樋口 千春 樋口 高夫
D2	小島 さつき 大竹 健也	● 1 - 6	○	大室 光子 岡野 征広
D3		-		

2R(2-4)

2	くまごろう	○ 2 - 0	● 4	シーガル
D1	根本 久美子 尾崎 達也	○ 7 - 5	●	半澤 響子 宇佐美 仁彬
D2	高木加代子 田中 亨	○ 6 - 4	●	渡邊 奈々美 佐藤 歩
D3		-		

3R(1-4)

1	three O.K.	● 0 - 2	○	シーガル
D1	小島 さつき 大竹 健也	● 5 - 7	○	半澤 響子 宇佐美 仁彬
D2	小澤 敦子 川脇 誠	● 4 - 6	○	渡邊 奈々美 佐藤 歩
D3		-		

3R(2-3)

2	くまごろう	○ 2 - 0	● 3	保原TC
D1	根本 久美子 尾崎 達也	○ 7 - 5	●	樋口 千春 樋口 高夫
D2	田中 亨 高木加代子	○ 6 - 3	●	大室 光子 岡野 征広
D3		-		

【第8回 あづまチーム対抗テニス大会 ミックスの部】

【予選リーグ】 Dグループ

試合順序 3ブロック: ①1-2 ② 2-3 ③ 1-3

No	チーム名	KYな奴ら	エアストライク	TMT Mix	勝敗	取得ポイント	ゲーム取得率	順位
1	KYな奴ら	○ 2 - 0 13	● 0 - 2 9	● 0 - 2 13	1 - 1			2
2	エアストライク	● 0 - 2 9	○ 2 - 0 13	● 0 - 2 12	0 - 2			3
3	TMT Mix	○ 2 - 0 13	○ 2 - 0 12	● 0 - 2 4	2 - 0			1

①(1-2)

	1	KYな奴ら	○	2 - 0	●	2	エアストライク
D1		小林 里佳	○	7 - 5	●		黒澤 聡子
		小林 勉					丹治 淳一
D2		吉田 薫	○	6 - 4	●		永山 未来
		吉田 弘一					田崎 廉
D3				-			
				-			
				-			

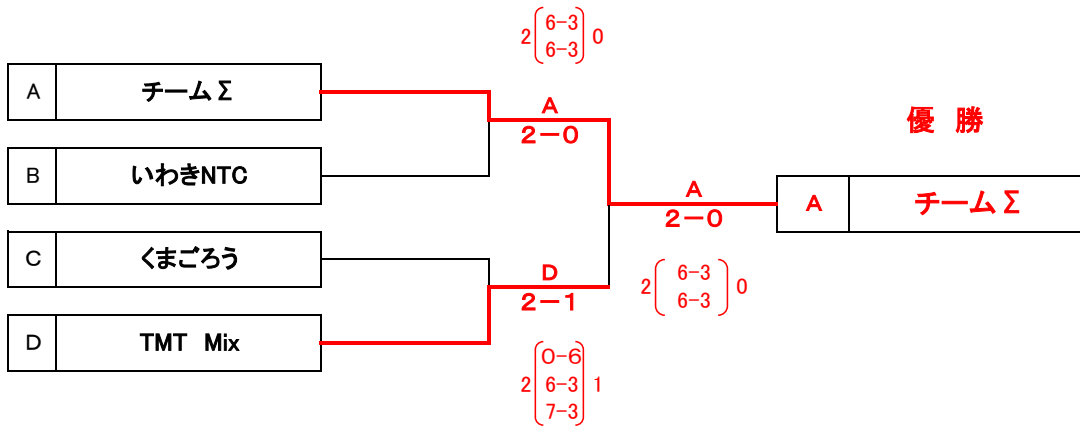
②(2-3)

	3	エアストライク	●	0 - 2	○	4	TMT Mix
D1		黒澤 聡子	●	2 - 6	○		福本 晴美
		丹治 淳一					佐久間 祥友
D2		永山 未来	●	2 - 6	○		佐久間 悦子
		田崎 廉					鈴木 真佐勝
D3				-			
				-			
				-			

③(1-3)

	1	KYな奴ら	●	0 - 2	○	3	TMT Mix
D1		小林 里佳	●	5 - 7	○		福本 晴美
		小林 勉					佐久間 祥友
D2		吉田 薫	●	4 - 6	○		佐久間 悦子
		吉田 弘一					鈴木 真佐勝
D3				-			
				-			
				-			

【 第8回 あづまチーム対抗テニス大会 ミックス決勝リーグ 】



優勝	
1	室井 亮
2	内藤 勇成
3	橘内 悠
4	嶋原 陽子

A-B

A	チームΣ	○	2 - 0	●	B	いわきNTC
D1	内藤 勇成 嶋原 陽子	○	6 - 3	●		坂本 美穂子 逸見 彰彦
D2	室井 亮 橘内 悠	○	6 - 3	●		風間 光子 塚本 春彦
D3			-			
			-			
			-			

C-D

C	くまごろう	●	1 - 2	○	D	TMT Mix
D1	根本 久美子 尾崎 達也	○	6 - 0	●		福本 晴美 佐久間 祥友
D2	高木加代子 田中 亨	●	3 - 6	○		佐久間 悦子 鈴木 真佐勝
D3	根本 久美子 尾崎 達也	●	3 - 7	○		佐久間 悦子 鈴木 真佐勝
			-			
			-			

決勝

	チームΣ	○	2 - 0	●	TMT Mix
D1	内藤 勇成 嶋原 陽子	○	6 - 2	●	福本 晴美 佐久間 祥友
D2	室井 亮 橘内 悠	○	6 - 1	●	佐久間 悦子 鈴木 真佐勝
D3			-		
			-		
			-		