

## 第46回福島県ダブルステニス選手権大会（ジュニアの部）

### 仮ドローと連絡事項

#### 1, 大会日程

第1日目 1/11(土) 1R～3R

平テニスコート

公式練習 8:05～8:45 (10分×4R) 地区ごとに割り当て

	1	2	3	4	5	6	7	8	9	10	11	12	13	14
8:05～8:15	いわき													
8:15～8:25	相双	会津			県南					県北			いわき	
8:25～8:35	相双	会津			県南					県北				
8:35～8:45	相双	会津			Jr.	県南					県北			

受付 8:15～8:35

開会式 8:50～ 終了後、試合開始

第2日目 1/12(日) 4R, QF, SF, F, 3決, 5～8位決定戦

平テニスコート

公式練習 8:15～8:35 (10分×2R) 当日朝発表

受付 8:10～8:25

競技 8:45～ 終了後、表彰・閉会式

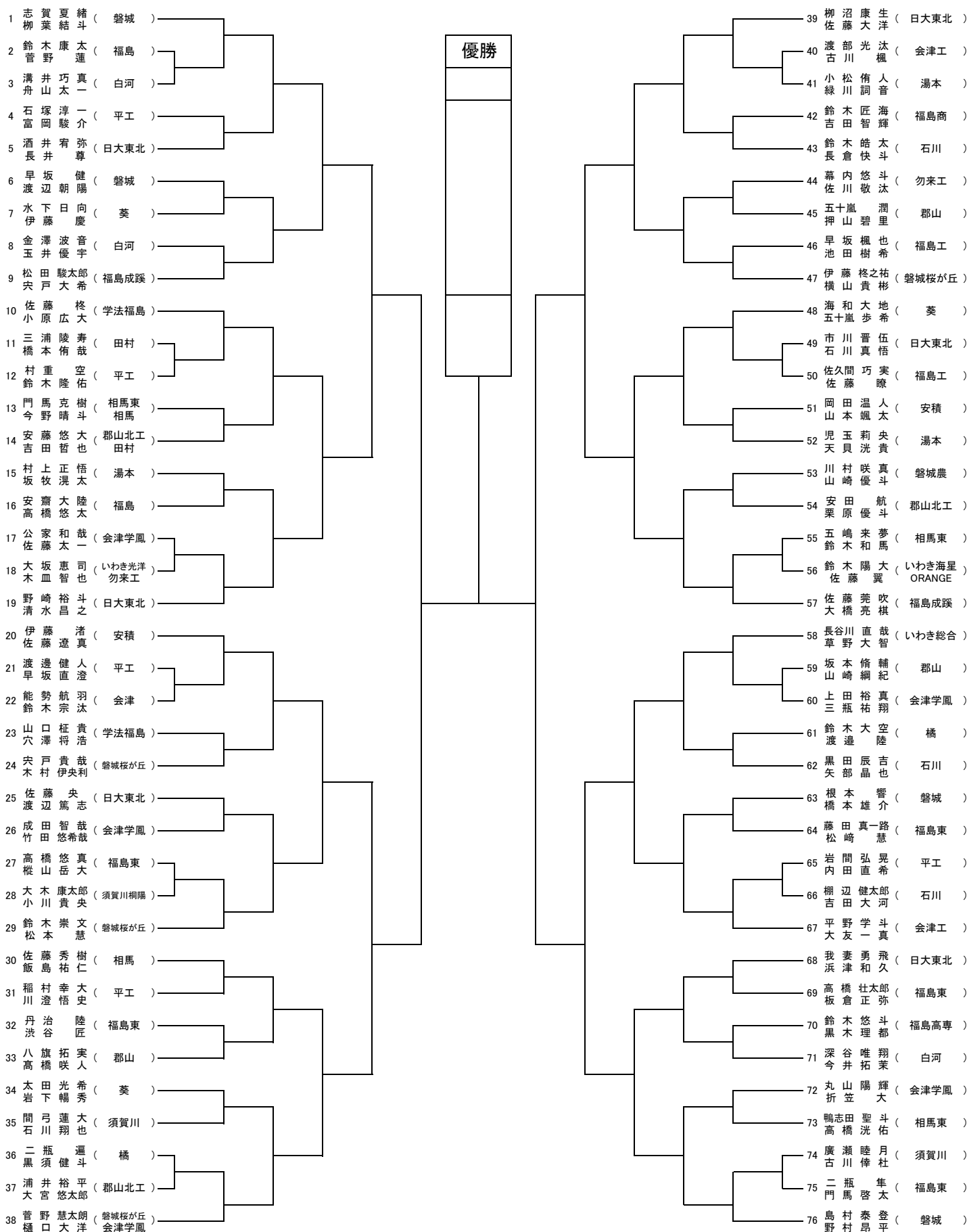
#### 2, 試合方式、審判等について

- ・試合：1R～4R及び5～8位決定戦は、1タイブレークセットマッチで行う。  
QF, SF, F, 3位決定戦は8ゲームプロセットマッチで行う。
- ・審判：敗者審判2人制を原則とする。ただし、1/11(土)の1試合目はシード選手に審判を協力して貰う。1/12(日)の審判はいわき地区が行う。  
SF, F, 3位決定戦は4人制審判で行う。
- ・試合前の練習は、3分間とする。

\* 大会会場連絡先 いわき市平テニスコート 0246-28-4171

\* 競技役員連絡先  
ディレクター 木幡修三 090-2790-3376  
レフェリー 齋藤正志 090-2846-4255

# 男子ダブルス



# 女子ダブルス

