

第35回 桑名杯レディーステニス大会2019

by DUNLOP 福島県大会

期 日	2019年5月8日(水) 予備日9日(木)
場 所	郡山庭球場
主 催	日本女子テニス連盟
主 管	日本女子テニス連盟 福島県支部 県南女子テニス連盟
後 援	(財)日本テニス協会 福島県テニス協会 郡山市 郡山市体育協会 福島民報社 福島民友新聞社
特別協賛	株式会社 ダンロップスポーツマーケティング

<大会役員>

大会会長	武正八重子	(日本女子テニス連盟会長)
大会委員長	大塚由弥子	(日本女子テニス連盟 福島県支部 支部長)
大会委員	上遠野和恵 遠藤純子 伊藤公子 高橋勝美 木暮真由美 山田多恵 大竹満子	

<競技役員>

ディレクター	大竹満子
レフェリー	星野浩美
競技委員	小林梨恵 野田由紀子 後藤義子 黄木由美子 板橋仁子

<競技上の注意>

- 1 この大会は、「JTAテニスルールブック2019」に準じます。
- 2 試合は、予選リーグ・順位トーナメントは6ゲーム先取、ノーアドバンテージ方式で行います。
ただし1位リーグ決勝のみ1タイブレークセットマッチ、ノーアドバンテージ方式で行います。
尚、天候などにより変更することがあります。
- 3 試合は、セルフジャッジで行います。
- 4 試合前のウォーミングアップは、サービス4本とします。
- 5 進行は、すべてオーダーオブプレーで行います。
- 6 試合の結果は、各リーグの1の方が本部にボールを持って報告してください。
トーナメントの結果は、勝者がボールを持って報告してください。
- 7 試合が続く場合のレストは最大10分とします。
- 8 本大会期間中における負傷、事故等については応急処置はとりますが、
その他については一切の責任は負いません。
- 9 貴重品については、各自で保管してください。
- 10 水分をしっかり補給して、けがのないように、自己管理をお願いします。
- 11 すべてのプレイヤーを公平に扱います。
- 12 この大会で得た個人情報、大会以外の目的には使用しません。

- ※ 本大会の1～4位の選手は、第16回4県交流会の代表となります。
本大会の優勝者は、第33回東北レディース県別団体対抗戦の代表となります。
本大会の2・3位の選手は、第12回南東北3県対抗戦の代表となります。

桑名杯

公式記録

* 試合の順序: 3ブロック 1-2 2-3 1-3
4ブロック 1-2 3-4 1-3 2-4 1-4 2-3

A リーグ			1	2	3	勝敗	勝率	順位
1	滝田誠子 鈴木典子	さわやか さわやか	/	6 4	6 1	2-0		1
2	菅野法子 鬼満由香	ドリームス ドリームス	4 6	/	6 5	1-1		2
3	菅野眞由美 小林深雪	スマイル88 スマイル88	1 6	5 6	/	0-2		3

B リーグ			1	2	3	4	勝敗	勝率	順位
1	黄木由美子 遠藤敏子	富久山テニス SUN	/	6 4	6 1	5 6	2-1	0.607	2
2	二瓶浩美 山本千賀子	コムデ・フィユ つばさ	4 6	/	6 1	6 3	2-1	0.615	1
3	横山由美 高橋由美子	チームNANA チームNANA	1 6	1 6	/	1 6	0-3		4
4	菅野晴美 高橋美香	スマッシュ12 スマッシュ12	6 5	3 6	6 1	/	2-1	0.55	3

C リーグ			1	2	3	勝敗	勝率	順位
1	嶋原陽子 佐瀬純子	ROSSO セレツソ	/	6 3	6 3	2-0		1
2	内藤廣子 高橋典子	あさかファミリー あさかファミリー	3 6	/	6 2	1-1		2
3	安藤多恵子 板橋仁子	郡山TC SUN	3 6	2 6	/	0-2		3

D リーグ			1	2	3	勝敗	勝率	順位
1	星 由賀 小斎ひとみ	ROSSO ROSSO	/	6 1	3 6	1-1		2
2	横田まゆみ 田中静江	アパース アラオカ	1 6	/	2 6	0-2		3
3	野田由紀子 千葉ゆかり	SUN SUN	6 3	6 2	/	2-0		1

E リーグ			1	2	3	勝敗	勝率	順位
1	湯田美菜子 岡崎亜由美	二本松TC オーストリッチ	/	6 1	6 2	2-0		1
2	田中真木子 宮澤和子	スマッシュ12 スマッシュ12	1 6	/	6 0	1-1		2
3	田中洋子 大塚早由紀	さわやか さわやか	2 6	0 6	/	0-2		3

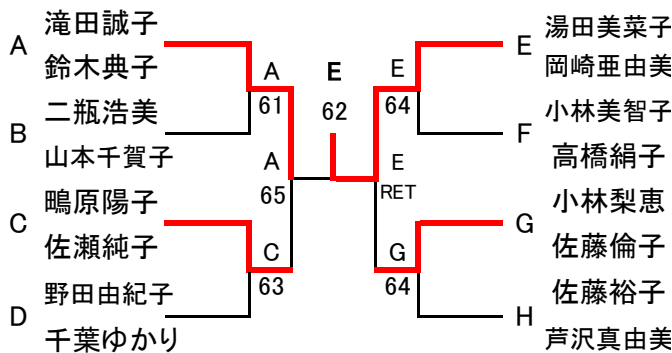
F リーグ			1	2	3	勝敗	勝率	順位
1	鈴木ささよ 畠 千歳	B.B チームあさか	/	w o	w o	0-2		3
2	小林美智子 高橋絹子	二本松TC 二本松TC	w o	/	6 5	2-0		1
3	上杉光代 影山恵子	郡山TC SUN	w o	5 6	/	1-1		2

G リーグ				1	2	3	勝敗	勝率	順位
1	小林梨恵 佐藤倫子	SUN SUN			6 4	6 1	2-0		1
2	鈴木和美 渡辺 恵	さつき ドリームス		4 6		6 0	1-1		2
3	佐藤朱美 伊藤明美	B.B 郡山TC		1 6	0 6		0-2		3

H リーグ				1	2	3	勝敗	勝率	順位
1	佐藤裕子 芦沢真由美	カリメロ さつき			6 1	6 2	2-0		1
2	山崎とも子 片岡礼子	りんどう 郡山TC		1 6		2 6	0-2		3
3	鈴木由美子 小澤敦子	スマイル88 チームあさか		2 6	6 2		1-1		2

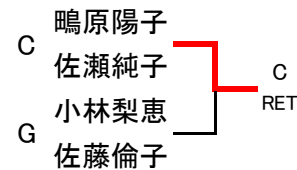
1シード: 滝田・鈴木 2シード: 佐藤・芦沢 3~4シード: 鈴木・畠、佐瀬・嶋原
5~8シード: 星・小斎、湯田・岡崎、小林・佐藤、黄木・遠藤

<決勝トーナメント>

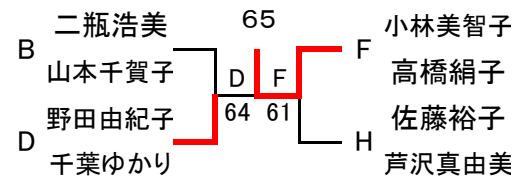


<順位決定戦>

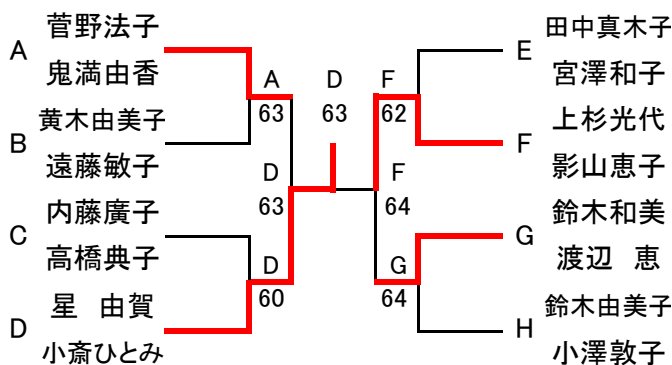
(3・4位決定戦)



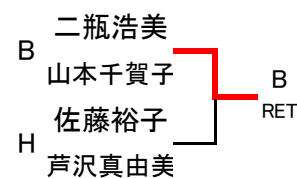
(5・6位決定戦)



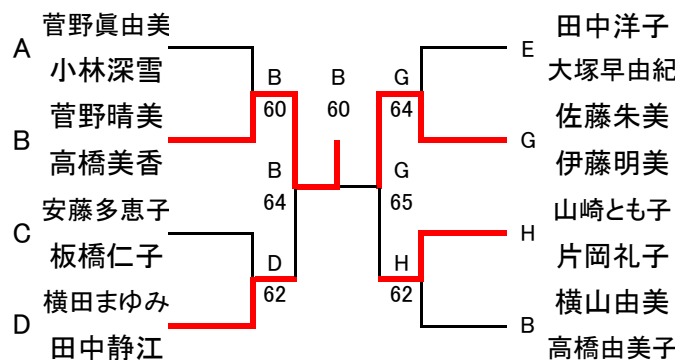
<2位トーナメント>



(7・8位決定戦)



<3位4位トーナメント>



第35回 桑名杯レディーステニス大会2019

by DUNLOP 福島県大会

公式記録

期 日 2019年5月8日(水) 予備日 9日(木)
場 所 郡山庭球場

1位	湯田美菜子 岡崎亜由美	二本松TC オーストリッチ
2位	滝田誠子 鈴木典子	さわやか さわやか
3位	嶋原陽子 佐瀬純子	ROSSO セレッソ
4位	小林梨恵 佐藤倫子	SUN SUN
5位	小林美智子 高橋絹子	二本松TC 二本松TC
6位	野田由紀子 千葉ゆかり	SUN SUN
7位	二瓶浩美 山本千賀子	コムデ・フィユ つばさ
8位	佐藤裕子 芦沢真由美	カリメロ さつき

第8回 クローバーカップ

(第16回 東北道4県交流会 Aクラス代表選考大会)

期 日	2019年5月8日(水) 予備日9日(木)
場 所	郡山庭球場
主 催	日本女子テニス連盟 福島県支部
主 管	県南女子テニス連盟
後 援	福島県テニス協会 郡山市 郡山市体育協会 福島民報社 福島民友新聞社

<大会役員>

大会会長	大塚由弥子				
大会委員	上遠野和恵	遠藤純子	伊藤公子	高橋勝美	木暮真由美
	山田多恵	大竹満子			

<競技役員>

ディレクター	大竹満子				
レフェリー	星野浩美				
競技委員	小林梨恵	野田由紀子	後藤義子	黄木由美子	板橋仁子

<競技上の注意>

- 1 この大会は、「JTAテニスルールブック2019」に準じます。
- 2 試合は、予選リーグ・順位トーナメントは6ゲーム先取、ノードバンテージ方式で行います。ただし1位トーナメントの決勝戦のみ1タイブレークセットマッチ、ノードバンテージ方式で行います。尚、天候などにより変更することがあります。
- 3 3～4位トーナメントの対戦は、抽選で決定します。
- 4 試合は、セルフジャッジで行います。
- 5 試合前のウォーミングアップは、サービス4本とします
- 6 進行は、すべてオーダーオブプレーで行います。
- 7 試合の結果は、リーグ1の方がボールを持って本部に報告してください。トーナメントは、勝者がボールを持って本部に報告してください。
- 8 試合が続く場合のレストは最大10分とします。
- 9 本大会期間中における負傷、事故等については応急処置はとりますが、その他については一切の責任は負いません。
- 10 貴重品については、各自で保管してください。

水分をしっかりと補給して、けがのないように、自己管理をお願いします。

※ 本大会の1～4位の選手は、第16回4県交流会の代表となります。

クローバーカップ 公式記録

* 試合の順序: 3ブロック 1-2 2-3 1-3
4ブロック 1-2 3-4 1-3 2-4 1-4 2-3

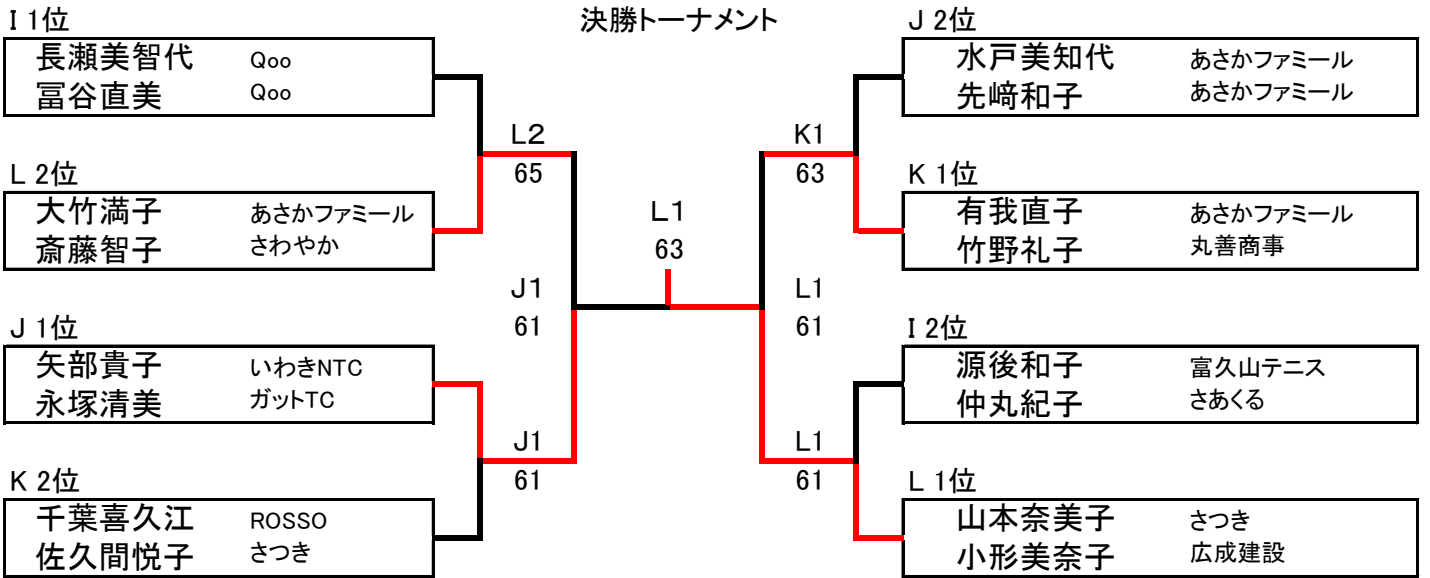
I リーグ			1	2	3	勝敗	勝率	順位
1	源後和子 仲丸紀子	富久山テニス さあくる		6 3	5 6	1-1		2
2	渡辺敦子 隅木睦子	GASCTT GASCTT	3 6		3 6	0-2		3
3	長瀬美智代 富谷直美	Qoo Qoo	6 5	6 3		2-0		1

J リーグ			1	2	3	4	勝敗	勝率	順位
1	矢部貴子 永塚清美	いわきNTC ガットTC		6 1	6 3	6 3	3-0		1
2	斉藤久美子 高木典子	GASCTT セレッソ	1 6		6 1	3 6	1-2		3
3	栗原富子 山田主恵	セレッソ セレッソ	3 6	1 6		2 6	0-3		4
4	水戸美知代 先崎和子	あさかファミリー あさかファミリー	3 6	6 3	6 2		2-1		2

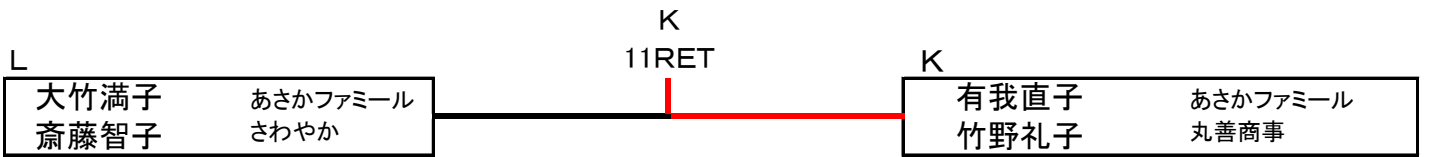
K リーグ			1	2	3	4	勝敗	勝率	順位
1	高松ひさ子 石田幸子	りんどう SUN		1 6	0 6	5 6	0-3		4
2	有我直子 竹野礼子	あさかファミリー 丸善商事	6 1		6 4	6 4	3-0		1
3	星好子 木村正枝	GASCTT ルパートTC	6 0	4 6		4 6	1-2		3
4	千葉喜久江 佐久間悦子	ROSSO さつき	6 5	4 6	6 4		2-1		2

L リーグ			1	2	3	勝敗	勝率	順位
1	吉田淳子 津田千恵子	GASCTT ドリームス		1 6	1 6	0-2		3
2	山本奈美子 小形美奈子	さつき 広成建設	6 1		6 0	2-0		1
3	大竹満子 斎藤智子	あさかファミリー さわやか	6 1	0 6		1-1		2

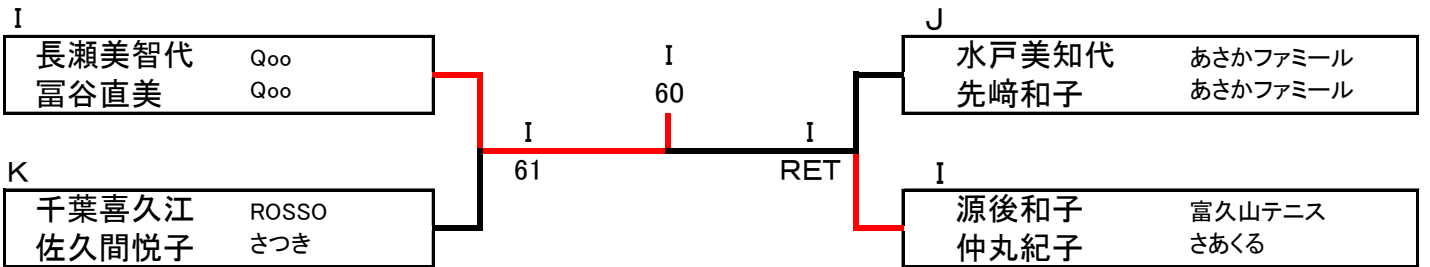
決勝トーナメント



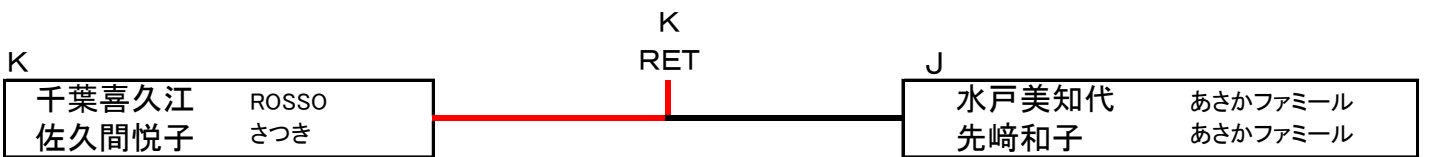
3・4位決定戦



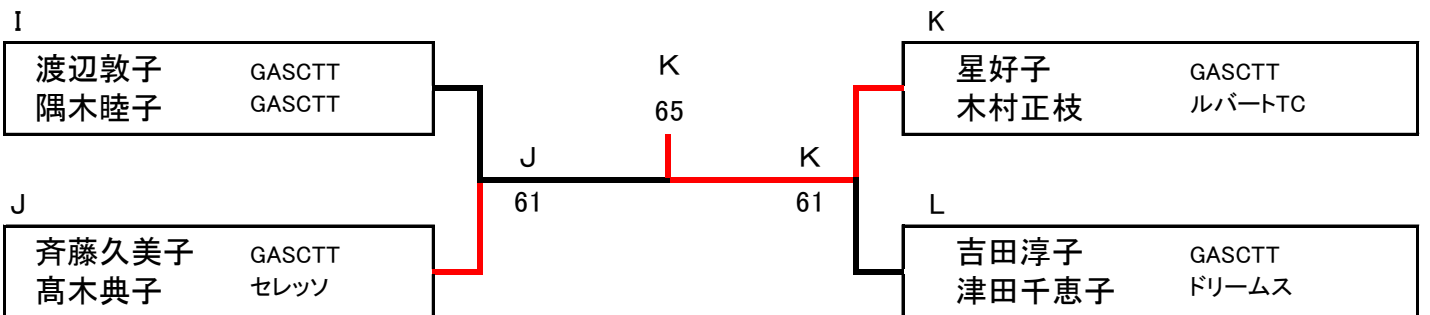
5・6位決定戦



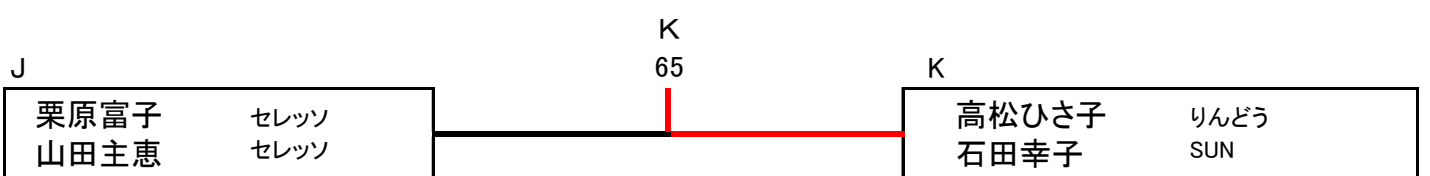
7・8位決定戦



3位トーナメント



4位トーナメント



第8回 クローバーカップ

(第16回 東北道4県交流会 Aクラス代表選考大会)

<公式記録>

期 日 2019年5月8日(水) 予備日9日(木)
場 所 郡山庭球場

1位	山本奈美子 小形美奈子	さつき 広成建設
2位	矢部貴子 永塚清美	いわきNTC ガットTC
3位	有我直子 竹野礼子	あさかファミリー 丸善商事
4位	大竹満子 斎藤智子	あさかファミリー さわやか
5位	長瀬美智代 冨谷直美	Qoo Qoo
6位	源後和子 仲丸紀子	富久山テニス さあくる
7位	千葉喜久江 佐久間悦子	ROSSO さつき
8位	水戸美知代 先崎和子	あさかファミリー あさかファミリー

クローバーカップ 優勝



桑名杯 優勝

