

公式記録

第33回福島県春季小学生テニス選手権大会

兼 第37回東北小学生テニス大会福島県予選

期 日 平成31年4月6日(土) 7日(日)

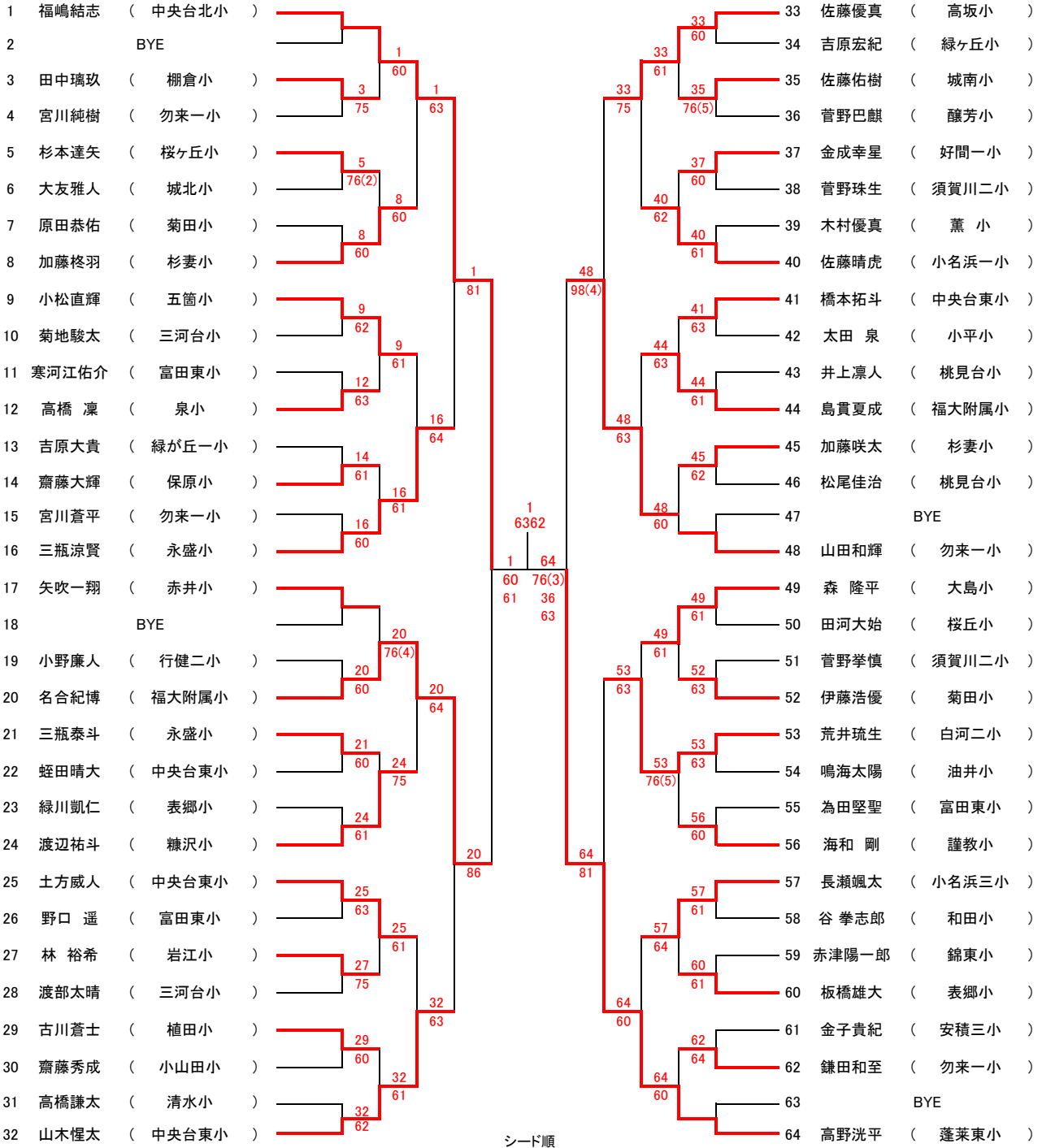
場 所 城山庭球場

主 催 福島県テニス協会

主 管 福島県テニス協会ジュニア委員会・県北テニス協会

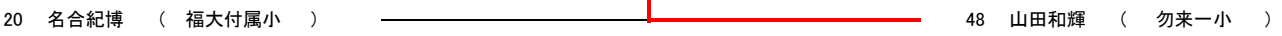
後 援 二本松市教育委員会・福島民報社・福島民友新聞社

小学生男子シングルス



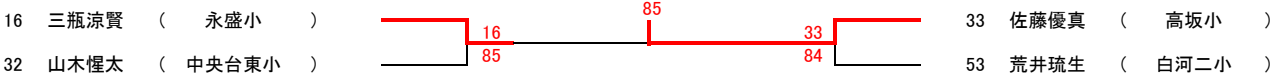
3, 4位決定戦

48
6163



5, 6位決定戦

33
85

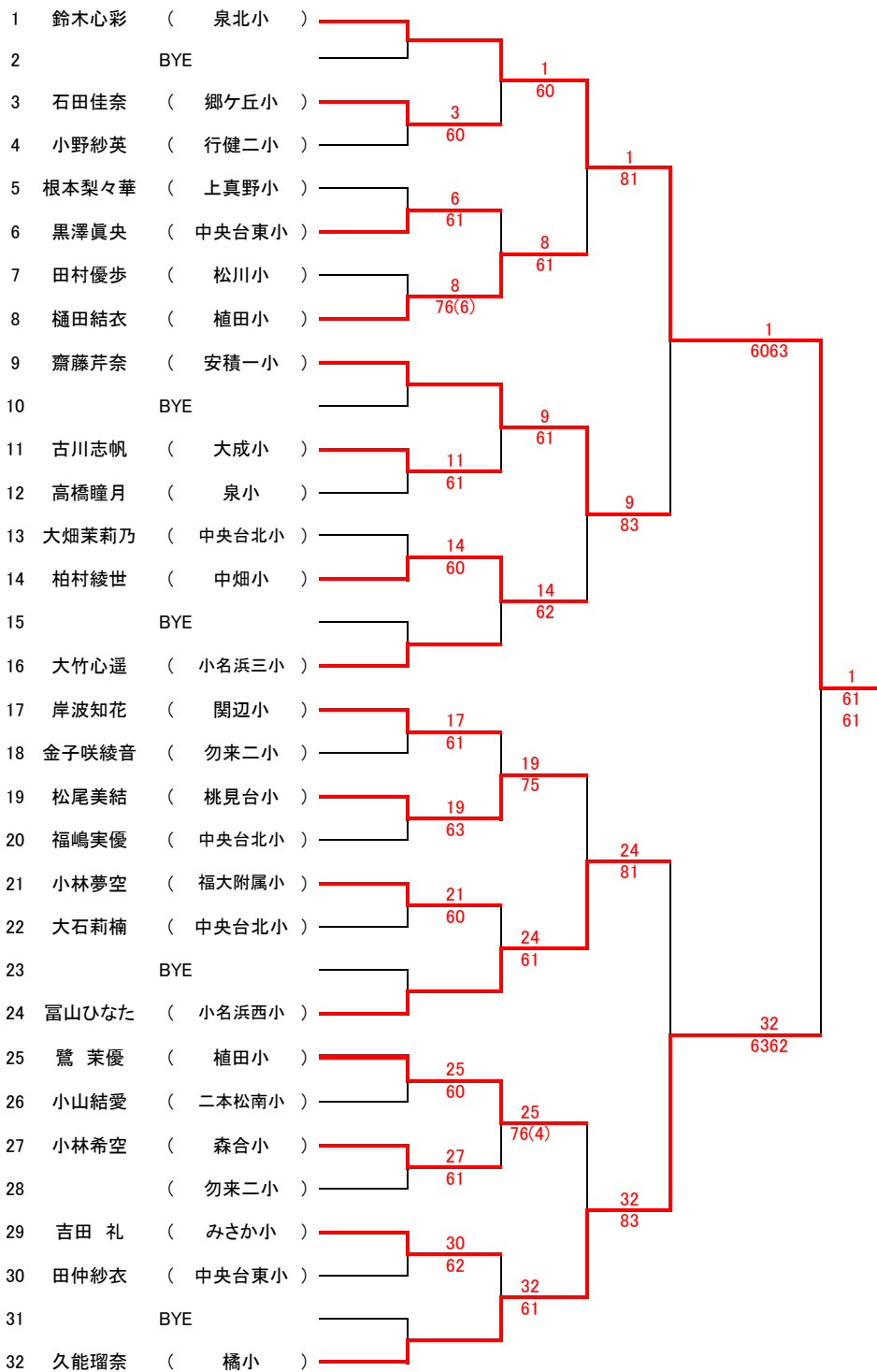


7, 8位決定戦

32
82



小学生女子シングルス



シード順 1. 鈴木心 2. 久能 3~4. 富山、齋藤 5~8. 大竹、岸波、樋田、鷺

3, 4位決定戦

7, 8位決定戦



5, 6位決定戦

