

ソニー生命カップ第41回全国レディース大会 福島県大会 仮ドロー・連絡事項

と き 令和1年9月3日(火)・4日(水)・5日(木)
予備日6日(金)

ところ 郡山庭球場

○予選リーグ

試合方法 : 1タイブレークセットマッチ(ノーアドバンテージ)

試合順序 : 4リーグ⇒1-3、2-4、1-4、2-3、1-2、3-4

5リーグ⇒1-3、2-4、1-4、2-5、2-3、4-5、1-5、3-4、1-2、3-5

A リーグ			1	2	3	4	勝敗	ゲーム 取得率	順位
1	富谷 直美 湯澤 裕美	Qoo Qoo	/						
2	北 留美 佐藤 美奈子	ガットTC ガットTC		/					
3	為田 広子 高橋 由美子	富久山テニス チームNANA			/				
4	黄木 由美子 遠藤 敏子	富久山テニス SUN				/			

B リーグ			1	2	3	4	5	勝敗	ゲーム 取得率	順位
1	吉岡 美樹 竹野 礼子	Qoo 丸善商事	/							
2	有我 直子 坂本 ひろみ	あさかファミール Qoo		/						
3	成松 泉 佐藤 倫子	SUN SUN			/					
4	石井 里美 村上 さおり	つばさ つばさ				/				
5	鬼満 由香 津田 千恵子	ドリームス ドリームス					/			

C リーグ			1	2	3	4	勝敗	ゲーム 取得率	順位
1	永塚 清美 山本 奈美子	ガットTC さつき	/						
2	長瀬 美智代 佐藤 智子	Qoo ルンルンTC		/					
3	星 由賀 小齋 ひとみ	ROSSO ROSSO			/				
4	滝田 誠子 土屋 明美	さわやか さわやか				/			

D リーグ			1	2	3	4	勝敗	ゲーム 取得率	順位
1	矢部 貴子 大竹 満子	いわきNTC あさかファミール	/						
2	石田 博美 小林 梨恵	富久山テニス SUN		/					
3	蒲生 要子 宮崎 夏子	いわきNTC さつき			/				
4	神山 美加子 木村 由美子	郡山TC 郡山TC				/			

E リーグ				1	2	3	4	5	勝敗	ゲーム 取得率	順位
1	高木 典子	セレッソ									
	酒井 ヨシイ	GASCTT									
2	齊須 敦子	さわやか									
	熊田 利恵子	くまくま									
3	千葉 ゆかり	SUN									
	斎藤 智子	さわやか									
4	高橋 美香	富久山テニス									
	遠藤 祥	さわやか									
5	高橋 絹子	二本松TC									
	菅野 久子	二本松TC									

F リーグ				1	2	3	4	勝敗	ゲーム 取得率	順位
1	草苺 まゆみ	コムデ・フィユ								
	樋口 千春	保原テニスクラブ								
2	佐藤 悦子	ROSSO								
	橋内 悠	ROSSO								
3	鈴木 由美子	スマイル88								
	山崎 とも子	りんどう								
4	板橋 仁子	SUN								
	安藤 多恵子	郡山TC								

G リーグ				1	2	3	4	5	勝敗	ゲーム 取得率	順位
1	千葉 喜久江	ROSSO									
	佐久間 悦子	さつき									
2	坂井 美智代	ROSSO									
	大室 光子	保原テニスクラブ									
3	山田 主恵	セレッソ									
	山口 加奈子	セレッソ									
4	鈴木 ささよ	B.B									
	畠 千歳	チームあさか									
5	渡辺 恵	ドリームス									
	野地 麻由美	ドリームス									

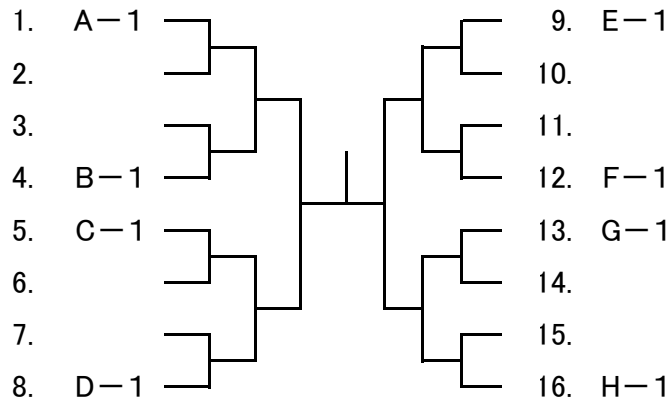
H リーグ				1	2	3	4	勝敗	ゲーム 取得率	順位
1	上遠野 和恵	enjoy								
	根本 久美子	あさかファミール								
2	後藤 義子	くまくま								
	濱村 幸恵	郡山TC								
3	芦沢 真由美	さつき								
	吉田 淳子	GASCTT								
4	木村 正枝	ルバートtc								
	星 好子	GASCTT								

【シード順】 1. 富谷・湯澤 2. 上遠野・根本 3～4. 草苺・樋口、永塚・山本
5～8. 吉岡・竹野、千葉・佐久間、高木・酒井、矢部・大竹

○決勝トーナメント

試合方法：2タイブレークセット(ノアドバンテージ)ファイナルセット(10ポイント)マッチタイブレーク

※ リーグ1位・2位の選手が決勝トーナメントに上がり、2位は抽選で入る。



○順位決定戦 試合方法：8ゲームプロセットマッチ(ノアドバンテージ)

《大会日程》

〈第1日目〉 9月3日(火) 開門 8:30
全国レディース大会 開会式 受付終了 9:00
ベテラーノ大会 練習 9:00~9:15、9:15~9:30
開会式 9:40
試合開始 10:00~ 予選リーグ
※練習コートが指定されていますので、ご確認ください。

〈第2日目〉 9月4日(水) 開門 8:30
全国レディース大会 受付終了 9:00

〈第3日目〉 9月5日(木) 練習 試合前5分間
全国レディース大会 閉会式 試合開始 9:30~ 決勝トーナメント
順位決定戦

〈予備日〉 9月6日(金) ベテラーノ大会 9月4日(水)

《服装について》

- ・テニスウェアを着用すること。
- ・着用可 ⇒ スパッツ(5分、7分、10分丈)、アームカバー
- ・NG ⇒ 首に巻くタオル(バンダナなど薄手のものはOK)、顔マスク
長ズボン、スコート付きズボン
- ・その他は「JTAテニスルールブック2019」の規定に準じます。

全国レディース大会

1~3位のペアは、令和1年11月6日(水)~9日(土)に開催される全国決勝大会の代表となります。
4・5位のペアは、令和1年10月1日(火)に開催される第12回南東北3県対抗戦の代表となります。

ベテラーノ大会 仮ドロー・連絡事項

と き 令和1年9月3日(火) 予備日4日(水)
 ところ 郡山庭球場

○予選リーグ

試合方法 : 1タイブレークセットマッチ(ノーアドバンテージ)

試合順序 : 1-3、2-3、1-2

※ 結果は、試合終了後、各リーグのNo.1が取りまとめて本部に提出してください。

I リーグ			1	2	3	4	勝敗	ゲーム 取得率	順位
1	大塚 由弥子 波多野 洋子	あさかファミリー あさかファミリー	/						
2	風間 光子 飯塚 敦子	Qoo enjoy		/					
3	門馬 京子 矢吹 京子	さつき 富久山テニス			/				

J リーグ			1	2	3	4	勝敗	ゲーム 取得率	順位
1	高松 ひさ子 石田 幸子	りんどう SUN	/						
2	大和田野 光江 上杉 光代	郡山TC 郡山TC		/					
3	田母神 みほ子 小手森 都	郡山TC つばさ			/				

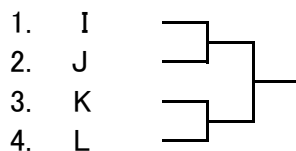
K リーグ			1	2	3	4	勝敗	ゲーム 取得率	順位
1	源後 和子 野田 由紀子	富久山テニス SUN	/						
2	隅木 睦子 佐久間 英子	GASCTT GASCTT		/					
3	小林 美智子 橋本 貞子	二本松TC ドリームス			/				

L リーグ			1	2	3	4	勝敗	ゲーム 取得率	順位
1	松崎 悦子 渡辺 さゆり	I.V.TC I.V.TC	/						
2	小泉 清子 会田 松美	さつき B.B		/					
3	先崎 和子 水戸 美知代	あさかファミリー あさかファミリー			/				

【シード順】 1. 大塚・波多野 2. 松崎・渡辺

○決勝トーナメント、2位・3位トーナメント(希望者)

試合方法 : 1タイブレークセットマッチ(ノーアドバンテージ)



《服装について》

- ・テニスウェアを着用すること。
- ・着用可 ⇒ 長ズボン、スコート付きズボン
- ・NG ⇒ 首に巻くタオル(バンダナなど薄手のものはOK)、顔マスク
- ・その他は「JTAテニスルールブック2019」の規定に準じます。

※ 本大会は天候等、やむを得ない事情により変更されることがあります。

《お知らせ》

『練習試合をおこないます。』

と き 9月4日(水) 大会2日目 10時頃～

ところ 郡山庭球場

参加費 1組 500円 ♪大会エントリー者はなし

申込方法 9月3日(火)まで大会事務局にお申込みください。

※ 天候などにより中止することもあります。

★ 女子連登録者なら誰でも参加できます。

ソニー生命カップ第41回全国レディース大会福島県大会
第41回ベテラーノ大会

ディレクター 遠藤 純子 ☎ 0243-33-5700

全国レディース・ベテラーノ 9/3 練習コート

	9:00~9:15	9:15~9:30
1番コート	A1 富谷・湯澤	H1 上遠野・根本
	A2 北・佐藤	H2 後藤・濱村
2番コート	A3 為田・高橋	H3 芦沢・吉田
	A4 黄木・遠藤	H4 木村・星
3番コート	B1 吉岡・竹野	I1 大塚・波多野
	B2 有我・坂本	I2 風間・飯塚
4番コート	B3 成松・佐藤	I3 門馬・矢吹
	B4 石井・村上	J1 高松・石田
5番コート	B5 鬼満・津田	
	C1 永塚・山本	
6番コート	C2 長瀬・佐藤	
	C3 星・小斎	
7番コート	C4 滝田・土屋	J2 大和田野・上杉
	D1 矢部・大竹	J3 田母神・小手森
8番コート	D2 石田・小林	K1 源後・野田
	D3 蒲生・宮崎	K2 隅木・佐久間
9番コート	D4 神山・木村	K3 小林・橋本
	E1 高木・酒井	L1 松崎・渡辺
10番コート	E2 齊須・熊田	L2 小泉・会田
	E3 千葉・斎藤	L3 先崎・水戸
11番コート	E4 高橋・遠藤	
	E5 高橋・菅野	
12番コート	F1 草刈・樋口	
	F2 佐藤・橋内	
13番コート	F3 鈴木・山崎	
	F4 板橋・安藤	
14番コート	G1 千葉・佐久間	
	G2 酒井・大室	
15番コート	G3 山田・山口	
	G4 鈴木・畠	
16番コート	G5 渡辺・野地	