

# 第43回

## あづま総合運動公園庭球場オープン記念 ダブルステニス大会

大会結果

日 時 令和2年10月25日(日) ジュニアの部

小学生男子の部・小学生女子の部  
中学生男子の部・中学生女子の部

会 場 あづま総合運動公園庭球場  
(砂入り人工芝14面)  
福島市佐原字神事場1 TEL 024(593)1111

主 催 公益財団法人 福島県都市公園・緑化協会  
主 管 福島県テニス協会  
福島県テニス協会普及指導委員会  
協 賛 県北テニス協会  
ヨネックス株式会社

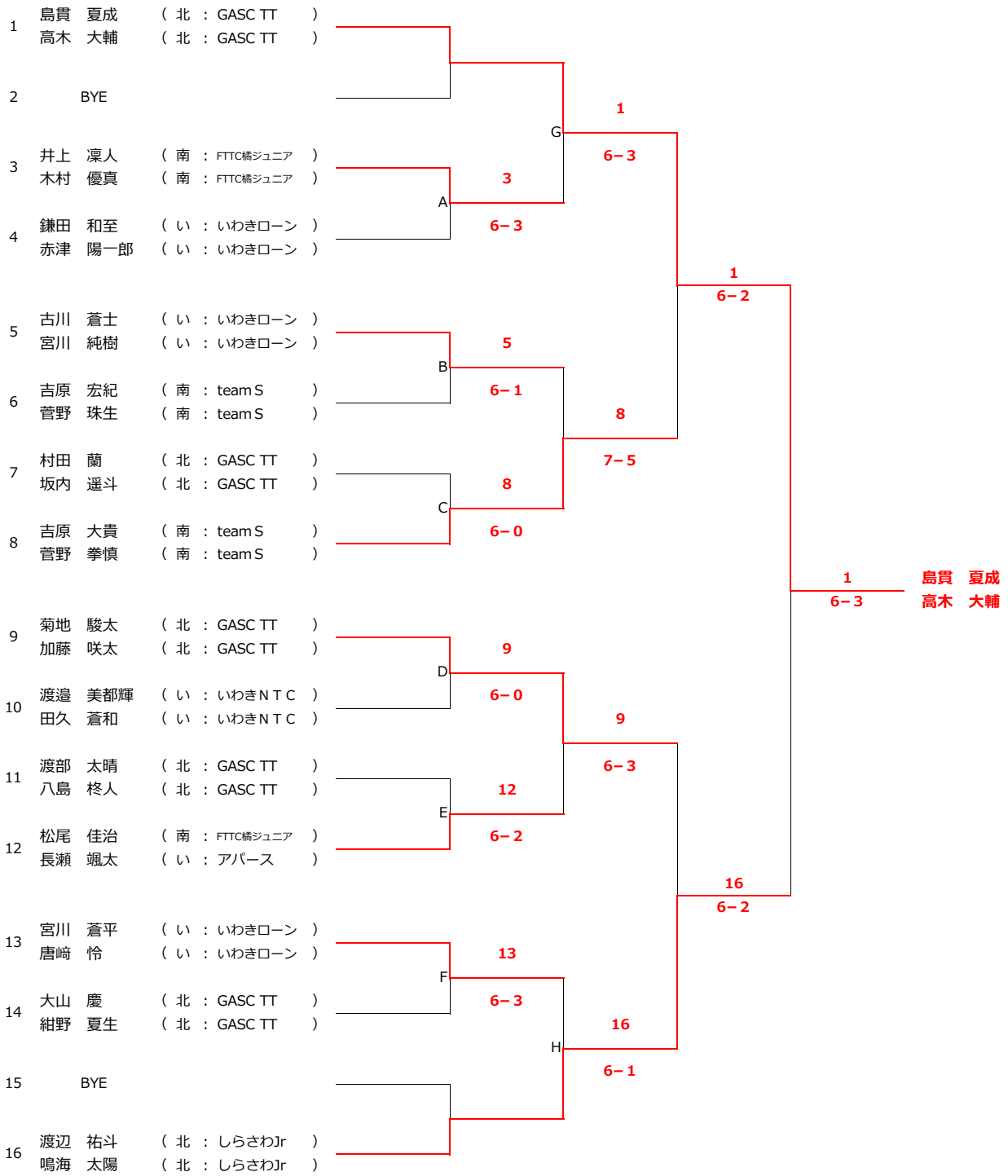
## 《大会役員》

名誉会長	大河原 聡	高谷雄三		
会長	須佐 喜夫			
副会長	黒澤 新生 佐藤 敦	佐久間光弘 大塚由弥子	波入 一彦 桑名基勝	
理事長	戸川 稔朗			
副委員長	竹花 厚 伏見 俊一	佐藤 正則 古川 恵一	西原 健一	
顧問	鈴木 政英 根本 勝也 久野 秀雄	武田 悦男 梅津 文子	笠原 賢二 渡辺 洋太郎	
委員	阿部 美保子 岩永 尚士 渡邊 翔 佐藤 敏明 吉田 俊男	西内 正耕 今泉 壮規 上遠野 和恵 黒川 誠 橘 清孝	木幡 修三 久保田 千春 菅井 保彦 佐々木 英人	太田 陽 坂本 美穂子 渡辺 幸江 佐藤 直樹
	阿部 奈津美	石井 幸子	(あづま運動公園)	

## 《競技役員》

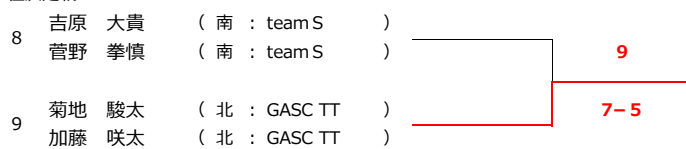
ディレクター	佐藤 正則		
レフェリー	10月25日(日)	八巻 真一	
委員 進行	県北テニス協会役員		
総務	坂井 美智代	草薙 まゆみ	
会計	草野 恵子		

小学生男子

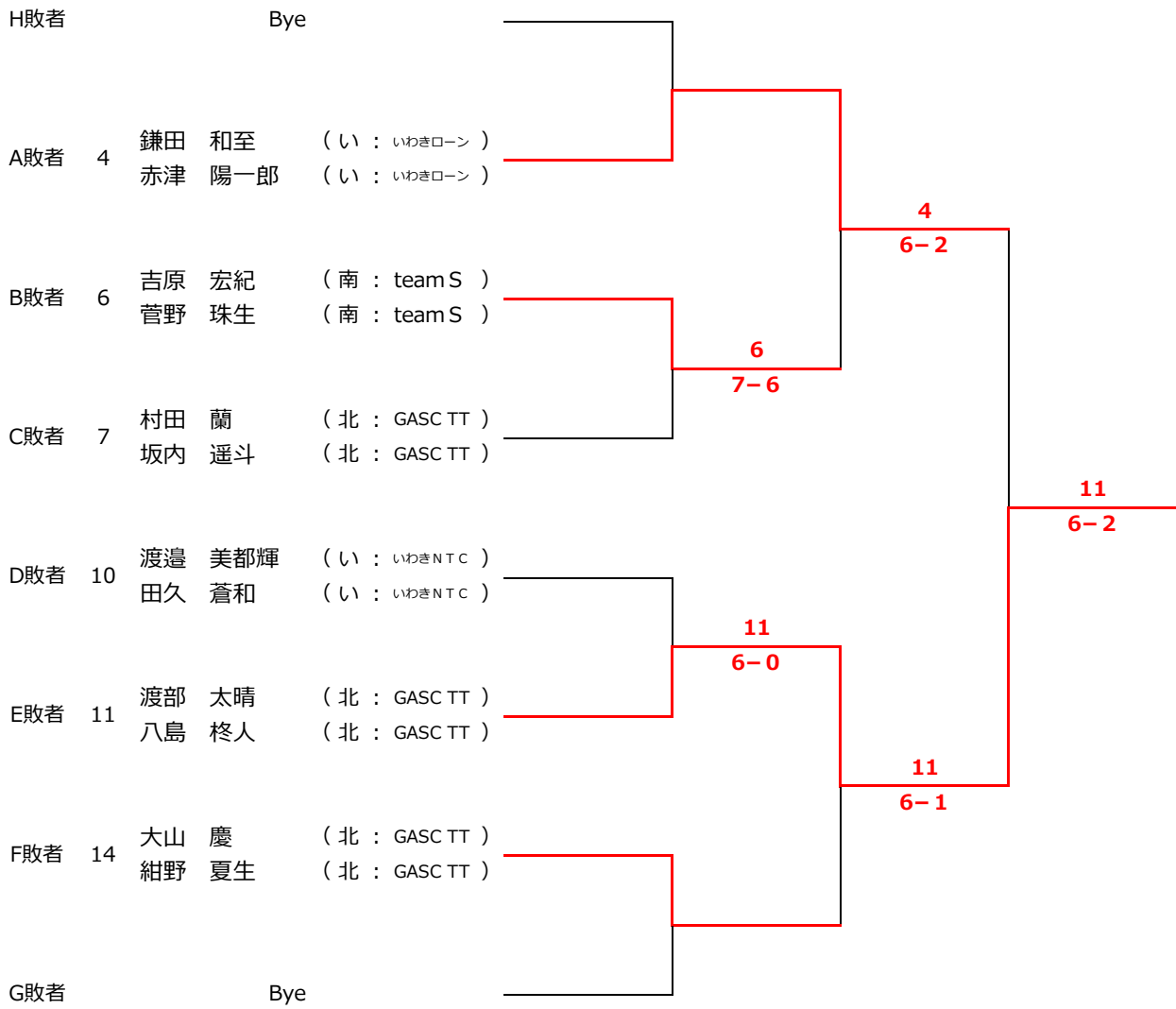


シード順位 ① 島貴・高木 ② 渡辺・鳴海 ③・④ 古川・宮川、松尾・長瀬

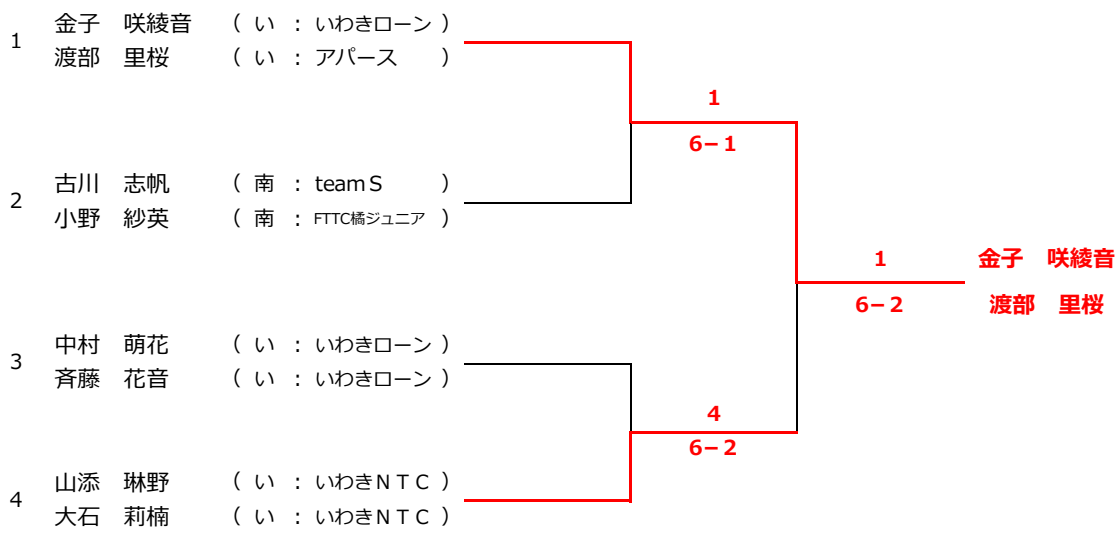
3位決定戦



# 小学生男子 (コンソレーション)

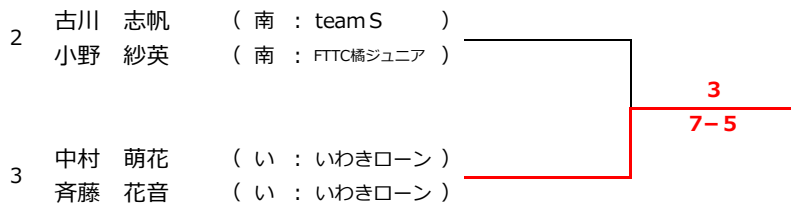


## 小学生女子

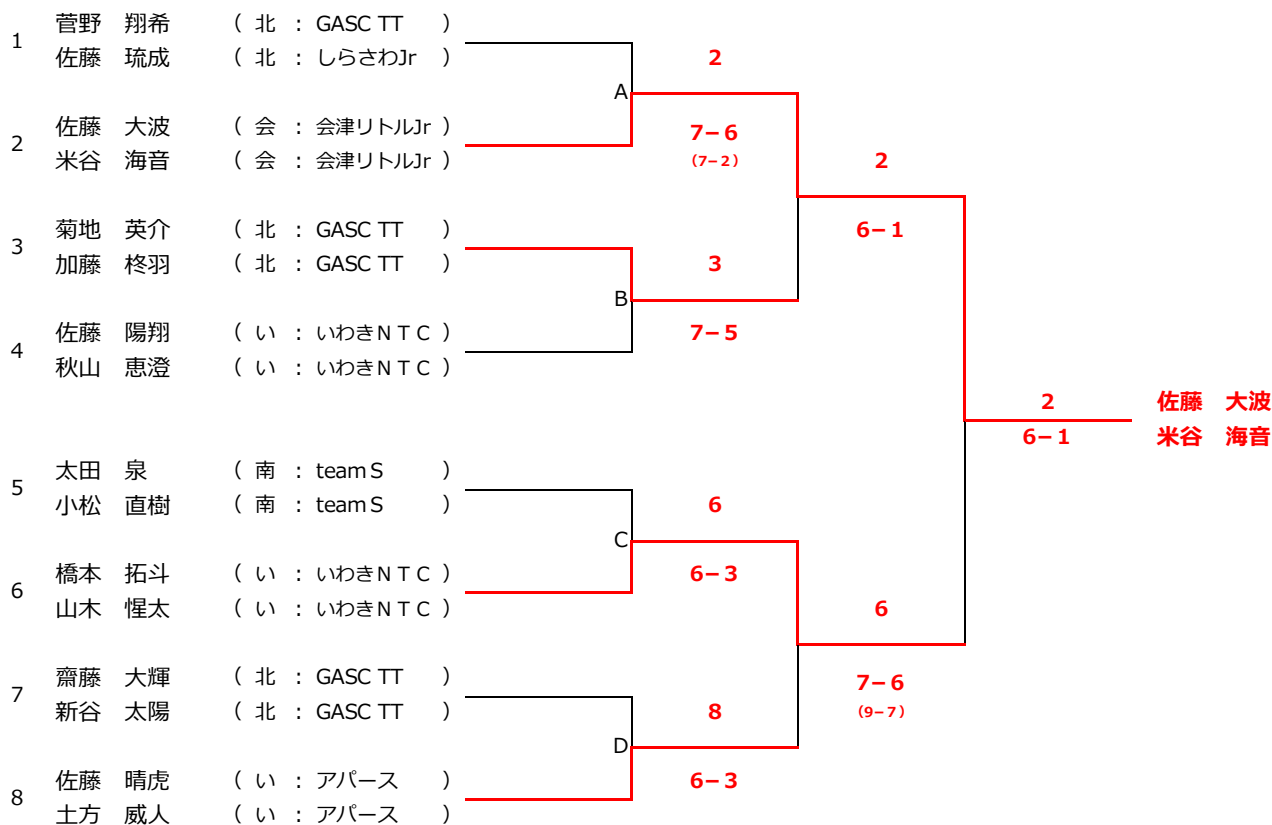


シード順位 ① 金子・渡部 ② 山添・大石

### 3位決定戦

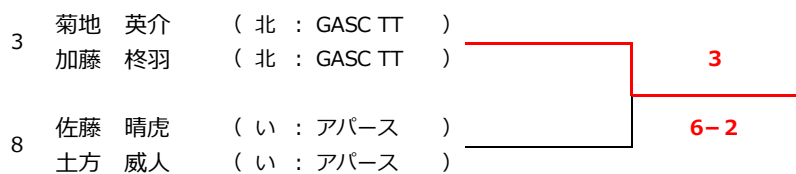


# 中学生男子

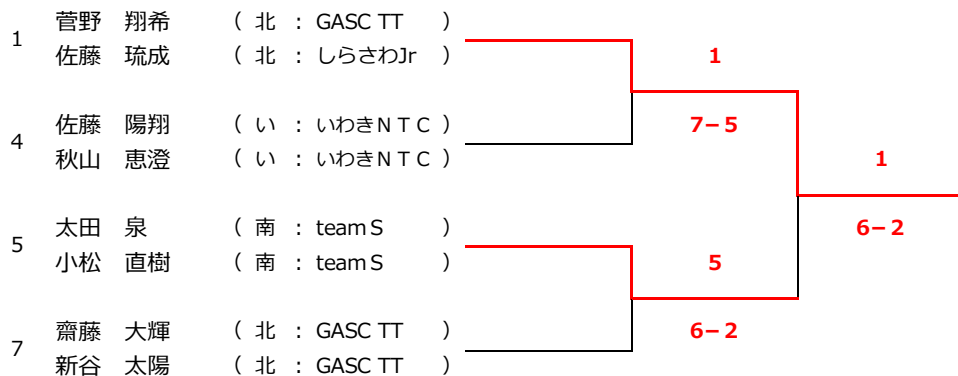


シード順位 ① 菅野・佐藤 ② 佐藤・土方

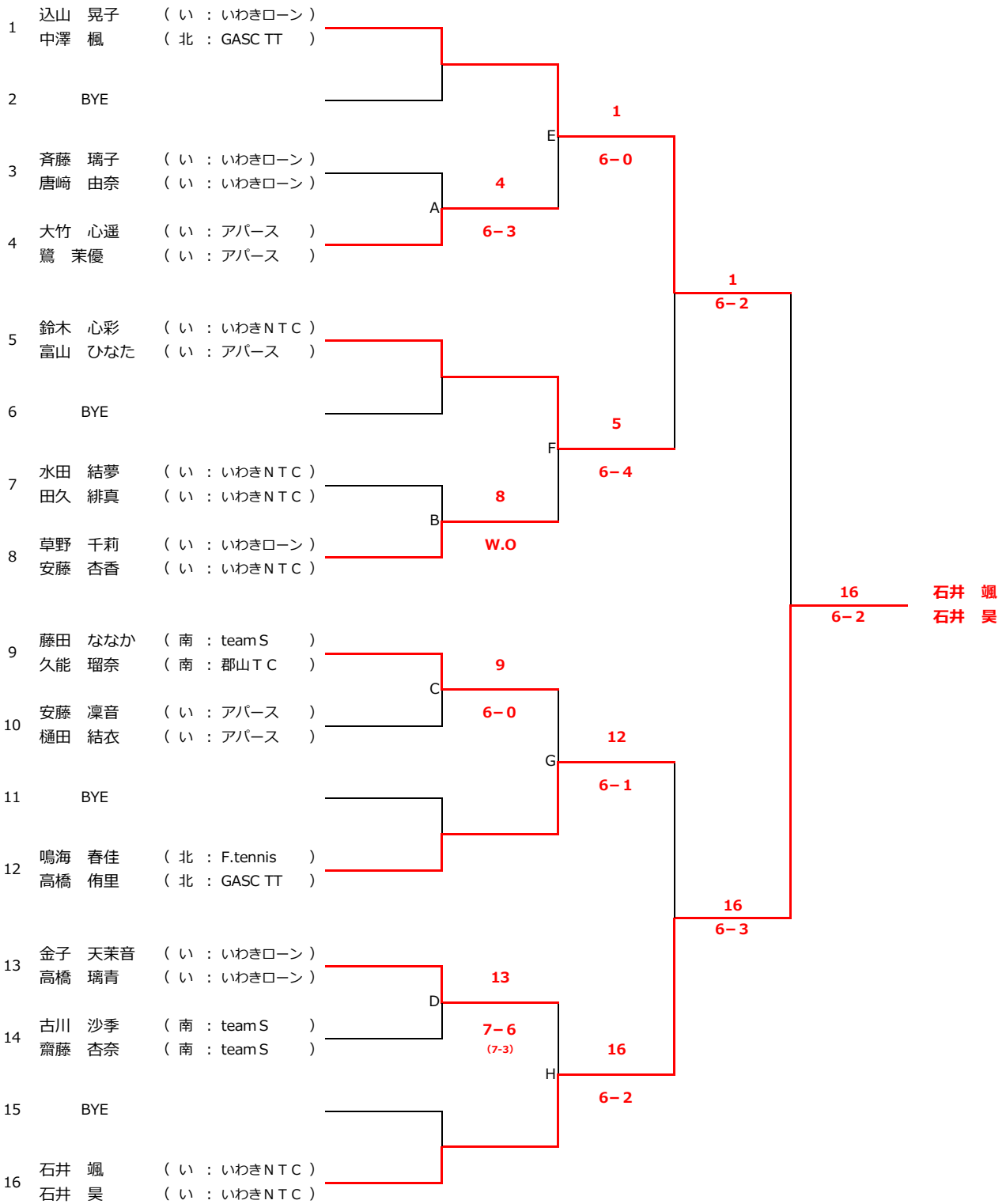
## 3位決定戦



## 中学生男子 (コンソレーション)



中学生女子



シード順位 ① 込山・中澤 ② 石井・石井 ③・④ 鈴木・富山、鳴海・高橋

3位決定戦



# 中学生女子 (コンソレーション)

