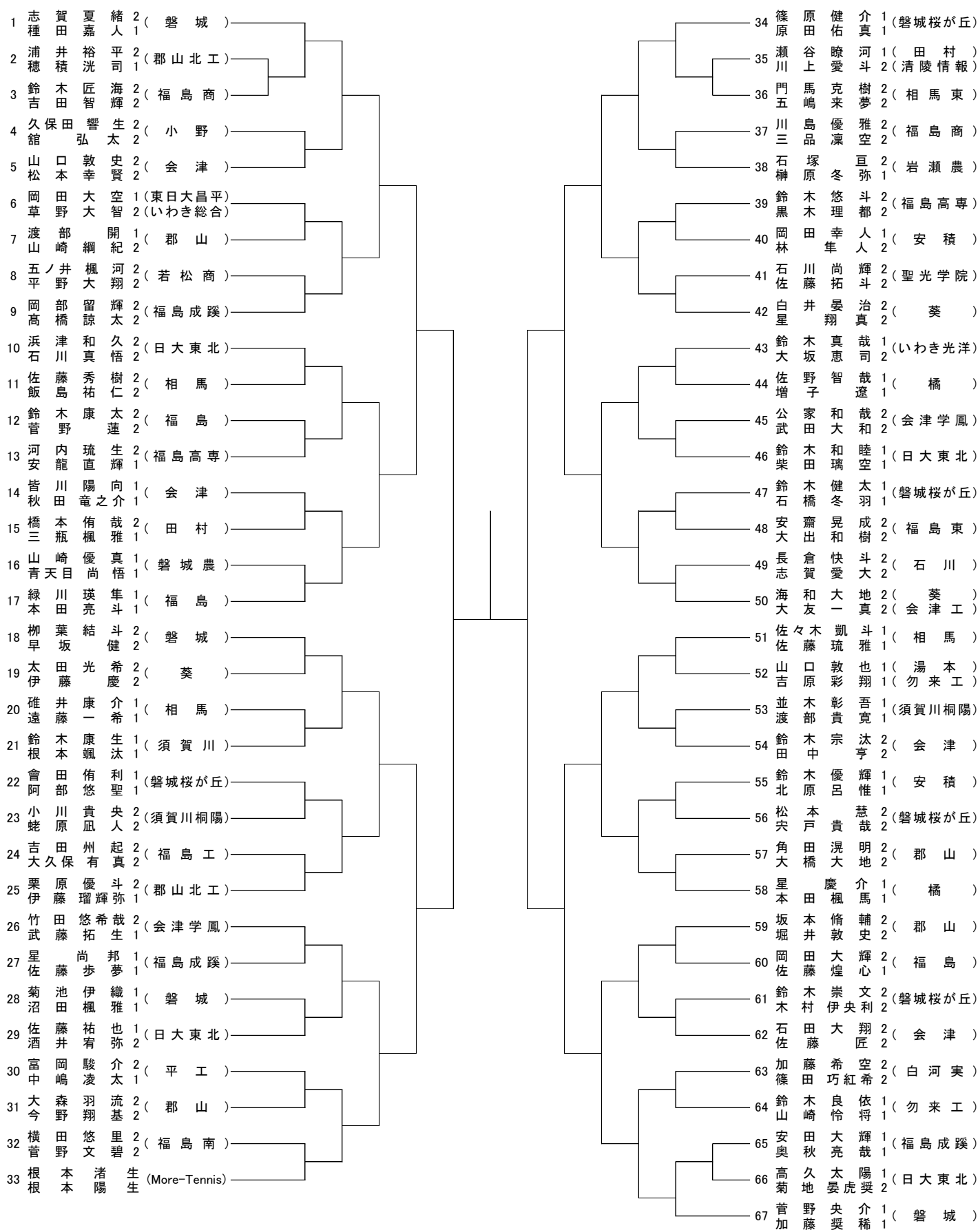


第47回福島県ダブルステニス選手権大会(ジュニアの部)

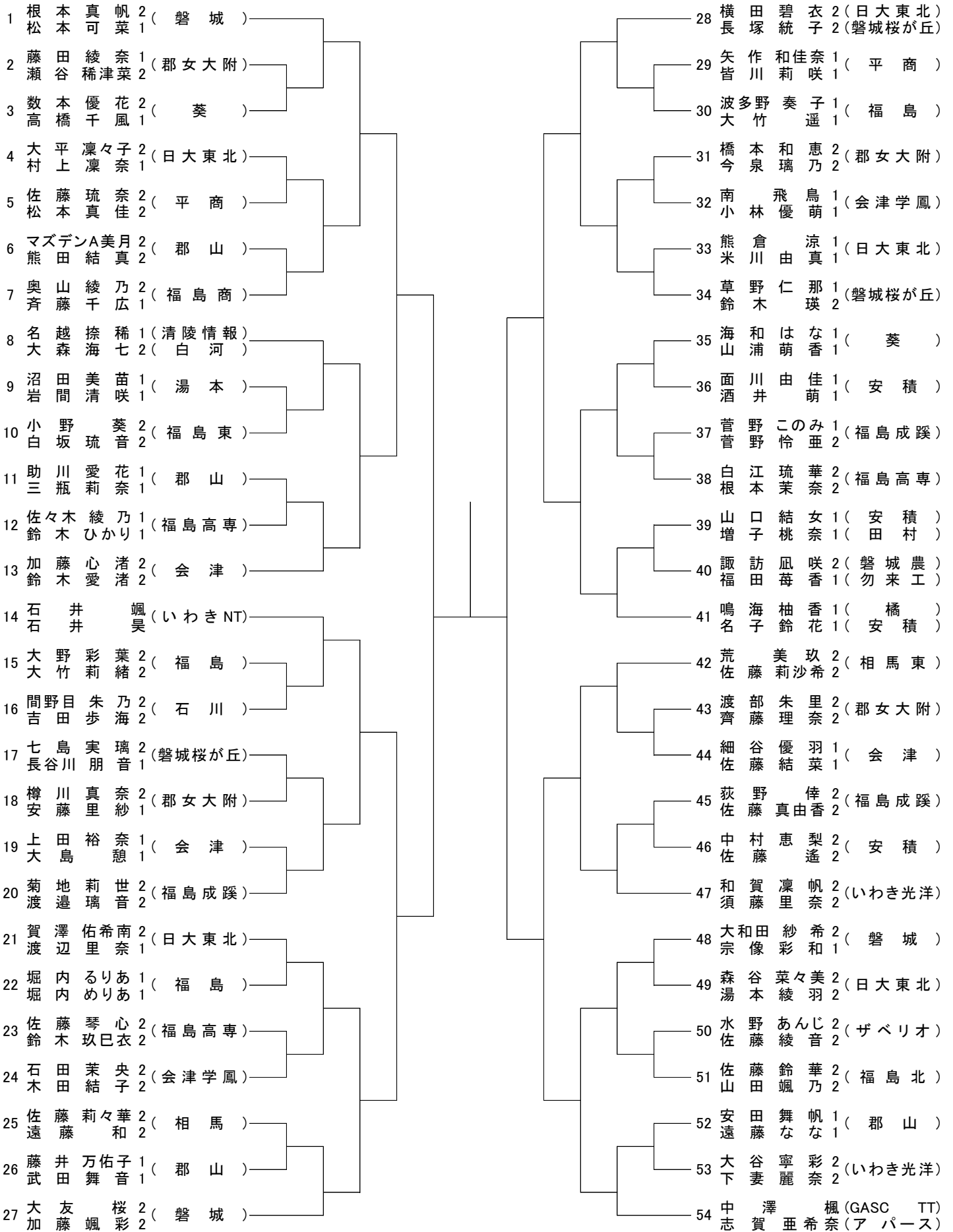
兼第36回東北インドアテニス選手権大会選手選考会

- 1 名称 福島県ダブルステニス選手権大会(ジュニアの部)
- 2 構成 主催:福島県テニス協会
主管:いわきテニス協会・いわき地区高体連テニス部
後援:いわき市
- 3 期日 2021年1月9日(土)~10日(日) 予備日11日(月)
- 4 会場 いわき市平テニスコート(砂入り人工芝14面) いわき市平上荒川字島田76
- 5 試合球 未定(DUNLOP 1試合2個使用)
- 6 種目 男女ダブルス
- 7 競技方法 トーナメント方式とする。試合形式は1タイブレークセットマッチとするが、準々決勝より8ゲームプロセットを原則とする。競技規則は、JTAテニスルールブックの定めに従う。
- 8 参加資格 (1)本年度福島県テニス協会登録者。
(2)18歳以下(2003(平成15)年1月1日以降出生)の者。
(3)各地区男女別に、地区登録学校数×1.4(端数は四捨五入)を割り当てる。
その他に、本年度県総体少年Ⅰ部ダブルスでベスト8に入ったペアのうち1名以上が高校1,2年生であるペア数を当該地区に加える。
(4)本年度県総体少年Ⅱ部ダブルスのベスト4に入ったペアに出場権を与える。
(5)中学生以下で申し込む場合は、県ジュニア委員会で推薦された者とする。
- 9 参加料 1ペア2,100円(参加料2,000円+ワンコイン制度100円)
- 10 申込方法 (1)高校体育連盟加入者は所定の用紙に記入し、参加料を添えて地区専門委員長に提出する。
(2)県ジュニア委員会で推薦された者は、別紙の指定申込書に必要事項を記入の上、下記宛てに送付する。
〒970-8026 いわき市平高月7
磐城高校 齋藤 崇宏 宛 Tel.0246-23-2566
- 11 申込締切 2020年12月8日(火)
- 12 役員 ディレクター:齋藤 崇宏 レフェリー:齋藤 正志
- 13 組合せ 2020年12月10日(木) 午前10時より須賀川高等学校にて
- 14 その他 (1)大会期間中における負傷・事故等については応急処置をとりますが、他については一切の責任は負いません。
(2)本要項は天候等のやむを得ない事情により変更されることがある。
(3)本大会は2021年2月6日(土)~7日(日)に山形県で開催される第36回東北インドアテニス選手権大会の予選会とする。
(4)テニスウェアを着用すること。ウォームアップスーツの着用を認める場合がある。
(5)高校体育連盟加入者は校名票(全国高等学校体育連盟テニス専門部規定のもの)をつけること。ウォームアップスーツにプリントされた校名での代用を認める。
(ロゴとはみなさない)

男子ダブルス



女子ダブルス



第47回福島県ダブルステニス選手権大会（ジュニアの部）

仮ドローと連絡事項

1, 大会日程

第1日目 1/9(土) 男子1R~4R 女子1R~3R

平テニスコート

検温 8:00~

受付 8:10~8:40

公式練習 8:20~9:00 (10分×4R) 地区ごとに割り当て

| | 1 | 2 | 3 | 4 | 5 | 6 | 7 | 8 | 9 | 10 | 11 | 12 | 13 | 14 |
|-----------|-----|----|-----|---|----|---|---|---|----|----|----|----|----|----|
| 8:20~8:30 | いわき | | | | | | | | | | | | | |
| 8:30~8:40 | 相双 | 会津 | | | 県南 | | | | 県北 | | | | | |
| 8:40~8:50 | 相双 | 会津 | | | 県南 | | | | 県北 | | | | | |
| 8:50~9:00 | 相双 | 会津 | Jr. | | 県南 | | | | 県北 | | | | | |

開会式 9:10~

競技 9:30~

第2日目 1/10(日) QF, SF, F, 3決, 5~8位決定戦

平テニスコート

検温 8:40~

受付 8:40~9:00

公式練習 9:00~9:20 (20分×1R) 当日朝発表

競技 9:30~ 終了後、表彰・閉会式

2, 試合方式、審判等について

- ・試合：1R~4R及び5~8位決定戦は、1タイブレークセットマッチで行う。
QF, SF, F, 3位決定戦は8ゲームプロセットマッチで行う。
- ・審判：敗者審判SCUで行う。ただし、1/9(土)の1試合目はシード選手に審判を協力して貰う。1/10(日)の審判はいわき地区が行う。(5~8位決定戦はセルフジャッジ)
- ・試合前の練習は、3分間とする。

3, その他

- ・本大会は新型コロナウイルス感染症対策のため、**無観客**で行います。ご了承下さい。
- ・検温：検温場所は会場の下の入り口付近。体調チェックシートを提出し検温する。
- ・体調チェックシートについて：高校生は各校ごとに男女別で1枚にまとめて、提出。
ジュニアは県テニス協会HPから書式をダウンロードして提出。

* 大会会場連絡先 いわき市平テニスコート 0246-28-4171

* 競技役員連絡先 ディレクター 齋藤崇宏 090-2368-1690
レフェリー 齋藤正志 090-2846-4255

福島県高等学校体育連盟 大会・事業開催に係るチェックリスト

個人参加者用

○参加者は以下の事項を遵守し、4以下について回答すること。

1 全般的な事項

- チームより報告された入場者リスト記載者及び当日関係者の確認がとれた方のみ入場可とする。
- 本チェックリストは大会期間中、毎日提出が必要となる。
- 各専門部から入場許可証が発行されることもある。一般の方は入場不可とする。
- 全員マスクを着用すること。選手が競技に関わる時間帯はマスク着用を不要とする。
- こまめな手洗い、アルコール等による手指消毒を実施する。
- ウォーミングアップや競技中に、唾や痰をかくことは極力行わない。
- タオルは個人で準備し、共用しない。
- 更衣室や休憩スペースにゆとりを持たせるのが難しい場合は、一度に入室する利用者の数を制限する等の措置を講じることもあるので、関係者の指示に従う。
- 飲食は指定場所以外で行わず、周囲の人となるべく距離をとって対面を避け、会話は控えめにする。
- トイレや洗面所の利用については、施設のガイドラインに従う。
- g

2 当日の参加受付時の対応

- 受付窓口で、手指消毒剤を使用する。
- 発熱や軽度であっても咳・咽頭痛等の症状がある人は入場しない。
- 兆候が見られる場合は体温計で測定し、入場を制限される場合がある。
- 身体的距離を十分に確保する。
- 必ずマスクを持参し着用する。持っていない場合は入場を断られることもある。
- 受付場所での書面の記入や現金の授受等を避け、短時間で受付できるよう準備する。

3 当日の応援について

- ギャラリーで着席の際は、左右の席を2つ空ける。また、前後は重ならないようずらして着席する。
- 屋外競技においては2mの距離を保つ。
- 大声での声援は行わず、会話を控える。
- 感染防止のために主催者が定めたその他の措置を遵守し、主催者の指示に従う。
- 競技時間に合わせた応援(来場)に協力する。
- マスクを着用する。
- 熱中症予防対策を講じる。

4 利用前2週間における以下の事項に該当すればチェックを入れてください。

- 平熱を超える発熱(おおむね37度5分以上)はない
- 咳(せき)、のどの痛みなど風邪の症状はない
- だるさ(倦怠(けんたい)感)、息苦しさ(呼吸困難)はない
- 嗅覚や味覚の異常はない
- 体が重く感じる、疲れやすい等はない
- 新型コロナウイルス感染症陽性とされた者との濃厚接触はない
- 同居家族や身近な知人に感染が疑われる方はいない
- 過去14日以内に政府から入国制限、入国後の観察期間を必要とされている国、地域等への渡航又は当該住者との濃厚接触はない
- 利用当日の体温

°C

※個人情報については、今大会のみの情報とし、下記期日より1か月後にすべて廃棄いたします。

令和 年 月 日

住 所:

氏 名:

所 属:

(大会関係者・選手等・保護者・報道関係)

※該当するものに○をつけてください。

※選手等とは選手・マネージャー・出場選手以外の部員

年 齢:

歳

電話番号: