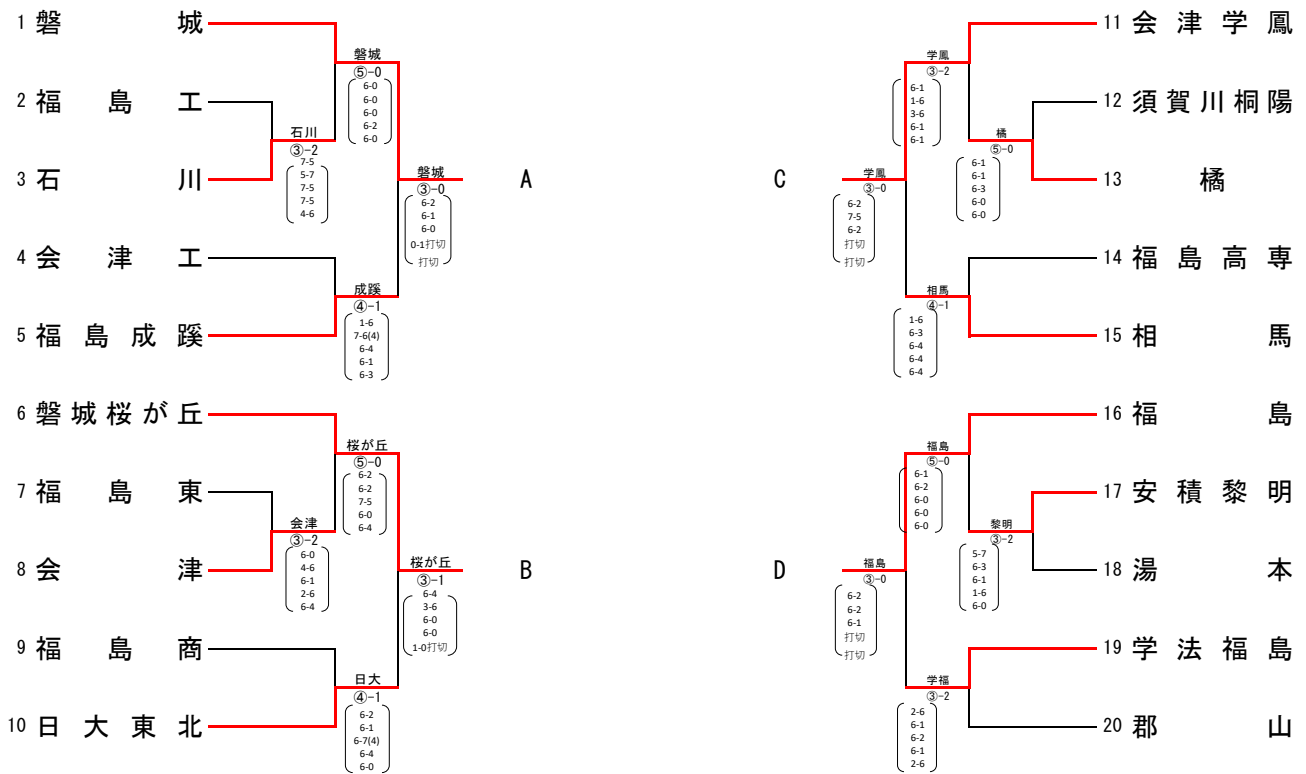


# 男子団体戦

## 予選トーナメント



## 決勝リーグ

	学校名		A	B	C	D	勝敗	順位
A	磐城			<b>④-1</b>	<b>⑤-0</b>	<b>④-1</b>	3勝0敗	1位
		S1		6-7(3)	6-4	6-1		
		D1		6-1	6-2	6-1		
		S2		6-2	6-1	6-0		
		D2		6-2	6-3	1-6		
S3		6-0	6-0	6-0				
B	磐城桜が丘		<b>1-4</b>		<b>③-2</b>	<b>2-3</b>	1勝2敗 勝利試合数 6 取得ゲーム率 0.48(61/128)	2位
		S1	7-6(3)		6-0	6-1		
		D1	1-6		6-1	1-6		
		S2	2-6		4-6	6-2		
		D2	2-6		6-1	6-7(1)		
S3	0-6		3-6	5-7				
C	会津学鳳		<b>0-5</b>	<b>2-3</b>		<b>④-1</b>	1勝2敗 勝利試合数 6 取得ゲーム率 0.41(55/135)	3位
		S1	4-6	0-6		5-7		
		D1	2-6	1-6		6-4		
		S2	1-6	6-4		7-5		
		D2	3-6	1-6		7-6(5)		
S3	0-6	6-3		6-3				
D	福島		<b>1-4</b>	<b>③-2</b>	<b>1-4</b>		1勝2敗 勝利試合数 5	4位
		S1	1-6	1-6	7-5			
		D1	1-6	6-1	4-6			
		S2	0-6	2-6	5-7			
		D2	6-1	7-6(1)	6-7(5)			
S3	0-6	7-5	3-6					

※ 2, 3, 4位はルールブック規定による

団体戦(7人制)

男子		学校(選手)名	学年	Score	学校(選手)名	学年	学校(選手)名	学年	Score	学校(選手)名	学年
1	R	2 福島工		2 - ③	3 石川		7 福島東		2 - ③	8 会津	
		S1	(吉田州起 2)	5 - ⑦	(長倉快斗 2)	S1	(安齋晃成 2)	0 - ⑥	(鈴木宗汰 2)		
		D1	(大久保有真 2)	⑦ - 5	(志賀愛大 2)	D1	(大出和樹 2)	⑥ - 4	(田中亨 2)		
			(齋藤昊貴 1)		(和知慎吾 2)		(幕田勇翔 1)		(皆川陽向 1)		
		S2	(高橋春翔 1)	5 - ⑦	(矢部晶也 2)	S2	(齋藤大空 1)	1 - ⑥	(石田大翔 2)		
	(菅野幸永 1)	5 - ⑦	(大河原龍太 2)		(富樫広翔 1)	⑥ - 2	(山口敦史 2)				
	(佐藤志音 1)		(黒田辰吉 2)		(八島悠人 1)		(深谷慧生 1)				
	S3	(山根凌 1)	⑥ - 4	(小松蒼 1)	S3	(佐藤丈陽 1)	4 - ⑥	(佐藤匠 2)			
1	R	12 須賀川桐陽		0 - ⑤	13 橋		17 安積黎明		③ - 2	18 湯本	
		S1	(小川貴央 2)	1 - ⑥	(星慶介 1)	S1	(矢吹琉偉 2)	5 - ⑦	(草野凌伍 2)		
		D1	(並木彰吾 1)	1 - ⑥	(佐野智哉 1)	D1	(前林航汰 1)	⑥ - 3	(関根有爽 1)		
			(緑川慶悟 1)		(増子遼 1)		(石神明斗 1)		(芳賀竜也 1)		
		S2	(蛭原凪人 2)	3 - ⑥	(本田楓馬 1)	S2	(二瓶翔耀 2)	⑥ - 1	(鈴木光琉 1)		
	(水田翔真 1)	0 - ⑥	(佐々木広夢 2)		(荒井威人 1)	1 - ⑥	(橋本拓実 1)				
	(吉田叶太 1)		(佐々木樹 2)		(矢田部篤 1)		(岡田陸玖 1)				
	S3	(渡邊陸 1)	0 - ⑥	(穴戸尋一 2)	S3	(武田悟 2)	⑥ - 0	(山口敦也 1)			
2	R	1 磐城		⑤ - 0	3 石川		4 会津工		1 - ④	5 福島成蹊	
		S1	(志賀夏緒 2)	⑥ - 0	(長倉快斗 2)	S1	(大友一真 2)	⑥ - 1	(岡部留輝 2)		
		D1	(種田嘉人 1)	⑥ - 0	(黒田辰吉 2)	D1	(中條拓海 2)	6 - ⑦	(星尚邦 1)		
			(加藤奨稀 1)		(大河原龍太 2)		(渡辺大愛 1)	(4)	(高橋諒太 2)		
		S2	(菅野央介 1)	⑥ - 0	(矢部晶也 2)	S2	(杉本颯希 2)	4 - ⑥	(佐々木駿 2)		
	(早坂健 2)	⑥ - 2	(志賀愛大 2)		(長谷川柊 2)	1 - ⑥	(奥秋亮哉 1)				
	(菊池伊織 1)		(和知慎吾 2)		(平山純也 1)		(安田大輝 1)				
	S3	(柳葉結斗 2)	⑥ - 0	(小松蒼 1)	S3	(金杉悠斗 1)	3 - ⑥	(佐藤步夢 1)			
2	R	6 磐城桜が丘		⑤ - 0	8 会津		9 福島商		1 - ④	10 日大東北	
		S1	(篠原健介 1)	⑥ - 2	(鈴木宗汰 2)	S1	(鈴木匠海 2)	2 - ⑥	(浜津和久 2)		
		D1	(鈴木崇文 2)	⑥ - 2	(田中亨 2)	D1	(三品凜空 2)	1 - ⑥	(佐藤祐也 1)		
			(穴戸貴哉 2)		(皆川陽向 1)		(佐藤大心 2)		(酒井宥弥 2)		
		S2	(原田佑真 1)	⑦ - 5	(石田大翔 2)	S2	(川島優雅 2)	⑦ - ④	6 (石川真悟 2)		
	(松本慧 2)	⑥ - 0	(山口敦史 2)		(佐藤滉介 1)	4 - ⑥	(柴田璃空 1)				
	(木村伊央利 2)		(松本幸賢 2)		(佐藤希 1)		(高久太陽 1)				
	S3	(會田侑利 1)	⑥ - 4	(佐藤匠 2)	S3	(吉田智輝 2)	0 - ⑥	(鈴木和睦 1)			
2	R	会津学鳳		③ - 2	橋		福島高専		1 - ④	相馬	
		S1	(三瓶祐翔 2)	⑥ - 1	(星慶介 1)	S1	(鈴木悠斗 2)	⑥ - 1	(佐々木凱斗 1)		
		D1	(青木春陽 1)	1 - ⑥	(佐野智哉 1)	D1	(河内琉生 2)	3 - ⑥	(佐藤秀樹 2)		
			(菅井大雅 2)		(増子遼 1)		(渡辺裕登 2)		(飯島祐仁 2)		
		S2	(竹田悠希哉 2)	3 - ⑥	(本田楓馬 1)	S2	(黒木理都 2)	4 - ⑥	(佐藤琉雅 1)		
	(武田大和 2)	⑥ - 1	(佐々木広夢 2)		(唐橋幸汰 2)	4 - ⑥	(佐藤佑樹 1)				
	(公家和哉 2)		(佐々木樹 2)		(小野寺優斗 2)		(遠藤一希 1)				
	S3	(武藤拓生 1)	⑥ - 1	(穴戸尋一 2)	S3	(新谷航希 2)	4 - ⑥	(今野晴斗 2)			
2	R	16 福島		⑤ - 0	17 安積黎明		19 学法福島		③ - 2	20 郡山	
		S1	(緑川瑛隼 1)	⑥ - 1	(矢吹琉偉 2)	S1	(山田裕貴 2)	2 - ⑥	(渡部開 1)		
		D1	(佐藤煌心 1)	⑥ - 2	(前林航汰 1)	D1	(山口柁貴 2)	⑥ - 1	(山崎綱紀 2)		
			(原俊輔 1)		(石神明斗 1)		(佐久間叶丞 2)		(今野翔基 2)		
		S2	(本田亮斗 1)	⑥ - 0	(二瓶翔耀 2)	S2	(穴澤将浩 2)	⑥ - 2	(坂本脩輔 2)		
	(菅野蓮 2)	⑥ - 0	(荒井威人 1)		(渡辺碧 1)	⑥ - 1	(大橋大地 2)				
	(神野壮哉 2)		(矢田部篤 1)		(高橋愛斗 1)		(大森羽流 2)				
	S3	(鈴木康太 2)	⑥ - 0	(武田悟 2)	S3	(高橋郁 2)	2 - ⑥	(堀井敦史 2)			

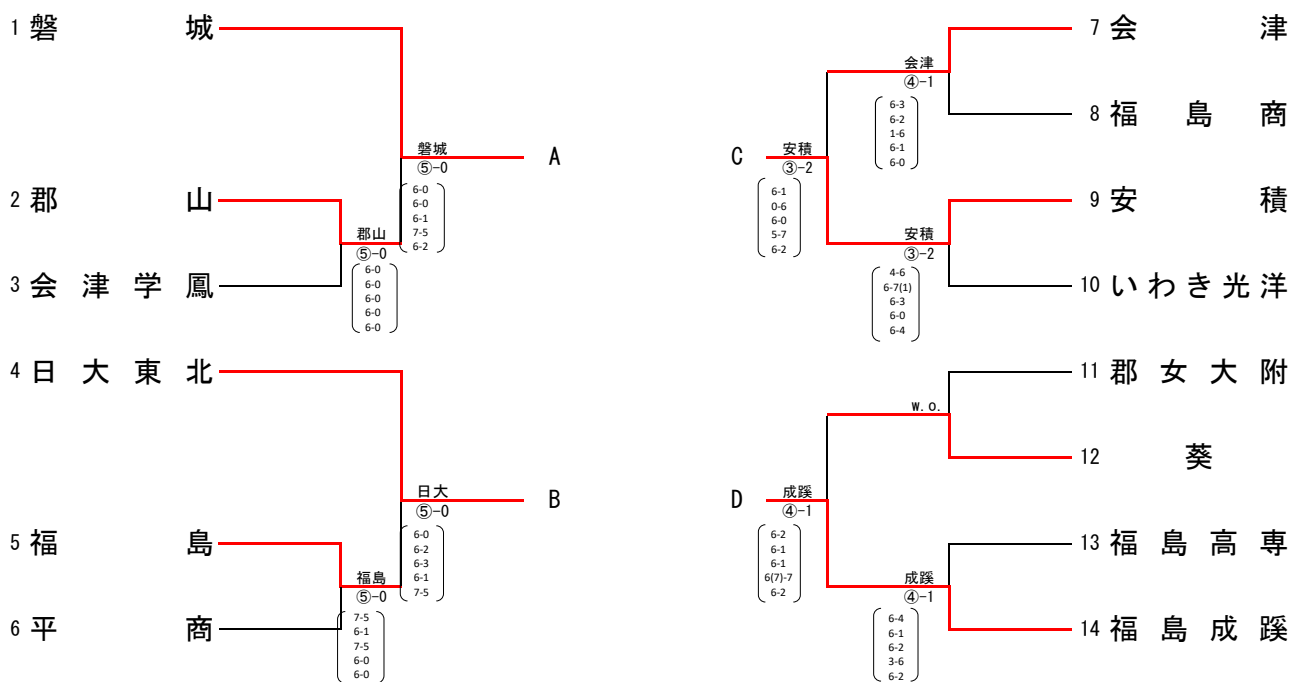
団体戦(7人制)

男子

		学校(選手)名	学年	Score	学校(選手)名	学年			学校(選手)名	学年	Score	学校(選手)名	学年
3 R		1 磐城		③ - 0	5 福島成蹊		3 R		6 磐城桜が丘		③ - 1	10 日大東北	
		S1	(志賀夏緒 2)	⑥ - 2	(岡部留輝 2)	S1			(篠原健介 1)	⑥ - 4	(浜津和久 2)		
		D1	(種田嘉人 1)	⑥ - 1	(星尚邦 1)	D1			(鈴木崇文 2)	3 - ⑥	(石川真悟 2)		
			(加藤奨稀 1)		(高橋諒太 2)				(宍戸貴哉 2)		(酒井宥弥 2)		
		S2	(菅野央介 1)	⑥ - 0	(佐々木駿 2)	S2			(原田佑真 1)	⑥ - 0	(佐藤祐也 1)		
		D2	(早坂健 2)	0 - 1	(奥秋亮哉 1)	D2			(松本慧 2)	⑥ - 0	(柴田璃空 1)		
(菊池伊織 1)	打切		(安田大輝 1)	(木村伊央利 2)			(高久太陽 1)						
S3	(柳葉結斗 2)	0 打切	0	(佐藤歩夢 1)	S3	(會田侑利 1)	1 打切	0	(鈴木和睦 1)				
3 R		11 会津学鳳		③ - 0	15 相馬		3 R		16 福島		③ - 0	19 学法福島	
		S1	(三瓶祐翔 2)	⑥ - 2	(佐々木凱斗 1)	S1			(緑川瑛隼 1)	⑥ - 2	(山田裕貴 2)		
		D1	(青木春陽 1)	⑦ - 5	(佐藤秀樹 2)	D1			(佐藤煌心 1)	⑥ - 2	(山口柁貴 2)		
			(宇都木響 1)		(飯島祐仁 2)				(岡田大輝 2)		(佐久間叶丞 2)		
		S2	(竹田悠希哉 2)	⑥ - 2	(佐藤琉雅 1)	S2			(本田亮斗 1)	⑥ - 1	(穴澤将浩 2)		
		D2	(武田大和 2)	0 - 0	(佐藤佑樹 1)	D2			(菅野蓮 2)	0 - 0	(渡辺碧 1)		
(公家和哉 2)	打切		(遠藤一希 1)	(神野壮哉 2)	打切		(高橋愛斗 1)						
S3	(武藤拓生 1)	0 打切	0	(今野晴斗 2)	S3	(鈴木康太 2)	0 打切	0	(高橋郁 2)				
決勝 リーグ 1 R		A 磐城		④ - 1	D 福島		決勝 リーグ 1 R		B 磐城桜が丘		③ - 2	C 会津学鳳	
		S1	(志賀夏緒 2)	⑥ - 1	(佐藤煌心 1)	S1			(篠原健介 1)	⑥ - 0	(三瓶祐翔 2)		
		D1	(種田嘉人 1)	⑥ - 1	(緑川瑛隼 1)	D1			(鈴木崇文 2)	⑥ - 1	(青木春陽 1)		
			(加藤奨稀 1)		(鈴木康太 2)				(宍戸貴哉 2)		(宇都木響 1)		
		S2	(菅野央介 1)	⑥ - 0	(岡田大輝 2)	S2			(原田佑真 1)	4 - ⑥	(竹田悠希哉 2)		
		D2	(早坂健 2)	1 - ⑥	(本田亮斗 1)	D2			(松本慧 2)	⑥ - 1	(武田大和 2)		
(菊池伊織 1)			(菅野蓮 2)	(木村伊央利 2)			(公家和哉 2)						
S3	(柳葉結斗 2)	⑥ - 0	(原俊輔 1)	S3	(會田侑利 1)	3 - ⑥	(武藤拓生 1)						
決勝 リーグ 2 R		A 磐城		⑤ - 0	C 会津学鳳		決勝 リーグ 2 R		B 磐城桜が丘		2 - ③	D 福島	
		S1	(志賀夏緒 2)	⑥ - 4	(三瓶祐翔 2)	S1			(篠原健介 1)	⑥ - 1	(佐藤煌心 1)		
		D1	(種田嘉人 1)	⑥ - 2	(青木春陽 1)	D1			(鈴木崇文 2)	1 - ⑥	(緑川瑛隼 1)		
			(加藤奨稀 1)		(菅井大雅 2)				(宍戸貴哉 2)		(鈴木康太 2)		
		S2	(菅野央介 1)	⑥ - 1	(竹田悠希哉 2)	S2			(原田佑真 1)	⑥ - 2	(岡田大輝 2)		
		D2	(早坂健 2)	⑥ - 3	(武田大和 2)	D2			(松本慧 2)	6 - ⑦	(本田亮斗 1)		
(菊池伊織 1)			(公家和哉 2)	(木村伊央利 2)	(1)		(菅野蓮 2)						
S3	(柳葉結斗 2)	⑥ - 0	(武藤拓生 1)	S3	(會田侑利 1)	5 - ⑦	(原俊輔 1)						
決勝 リーグ 3 R		A 磐城		④ - 1	B 磐城桜が丘		決勝 リーグ 3 R		C 会津学鳳		④ - 1	D 福島	
		S1	(志賀夏緒 2)	6 - (3) ⑦	(篠原健介 1)	S1			(三瓶祐翔 2)	5 - ⑦	(緑川瑛隼 1)		
		D1	(種田嘉人 1)	⑥ - 1	(鈴木崇文 2)	D1			(武田大和 2)	⑥ - 4	(本田亮斗 1)		
			(加藤奨稀 1)		(松本慧 2)				(宇都木響 1)		(菅野蓮 2)		
		S2	(菅野央介 1)	⑥ - 2	(原田佑真 1)	S2			(竹田悠希哉 2)	⑦ - 5	(鈴木康太 2)		
		D2	(早坂健 2)	⑥ - 2	(木村伊央利 2)	D2			(青木春陽 1)	⑦ - (5) 6	(岡田大輝 2)		
(菊池伊織 1)			(宍戸貴哉 2)	(公家和哉 2)			(神野壮哉 2)						
S3	(柳葉結斗 2)	⑥ - 0	(會田侑利 1)	S3	(武藤拓生 1)	⑥ - 3	(佐藤煌心 1)						

# 女子団体戦

## 予選トーナメント



## 決勝リーグ

学校名		A	B	C	D	勝敗	順位
A	磐城		<b>③-2</b>	<b>④-1</b>	<b>③-2</b>	3勝0敗	1位
		S1	6-7(2)	6-0	6-1		
		D1	6-0	6-2	6-0		
		S2	6-0	6-0	6-2		
		D2	1-6	1-6	3-6		
		S3	6-1	6-0	4-6		
B	日大東北	<b>2-3</b>		<b>④-1</b>	<b>③-2</b>	2勝1敗	2位
		S1	7-6(2)	6-1	6-2		
		D1	0-6	6-4	0-6		
		S2	0-6	4-6	2-6		
		D2	6-1	6-3	7-6(0)		
		S3	1-6	6-0	6-4		
C	安積	<b>1-4</b>	<b>1-4</b>		<b>2-3</b>	0勝3敗	4位
		S1	0-6	1-6	6-1		
		D1	2-6	4-6	1-6		
		S2	0-6	6-4	6-3		
		D2	6-1	3-6	5-7		
		S3	0-6	0-6	1-6		
D	福島成蹊	<b>2-3</b>	<b>2-3</b>	<b>③-2</b>		1勝2敗	3位
		S1	1-6	2-6	1-6		
		D1	0-6	6-0	6-1		
		S2	2-6	6-2	3-6		
		D2	6-3	6-7(0)	7-5		
		S3	6-4	4-6	6-1		

団体戦(7人制)

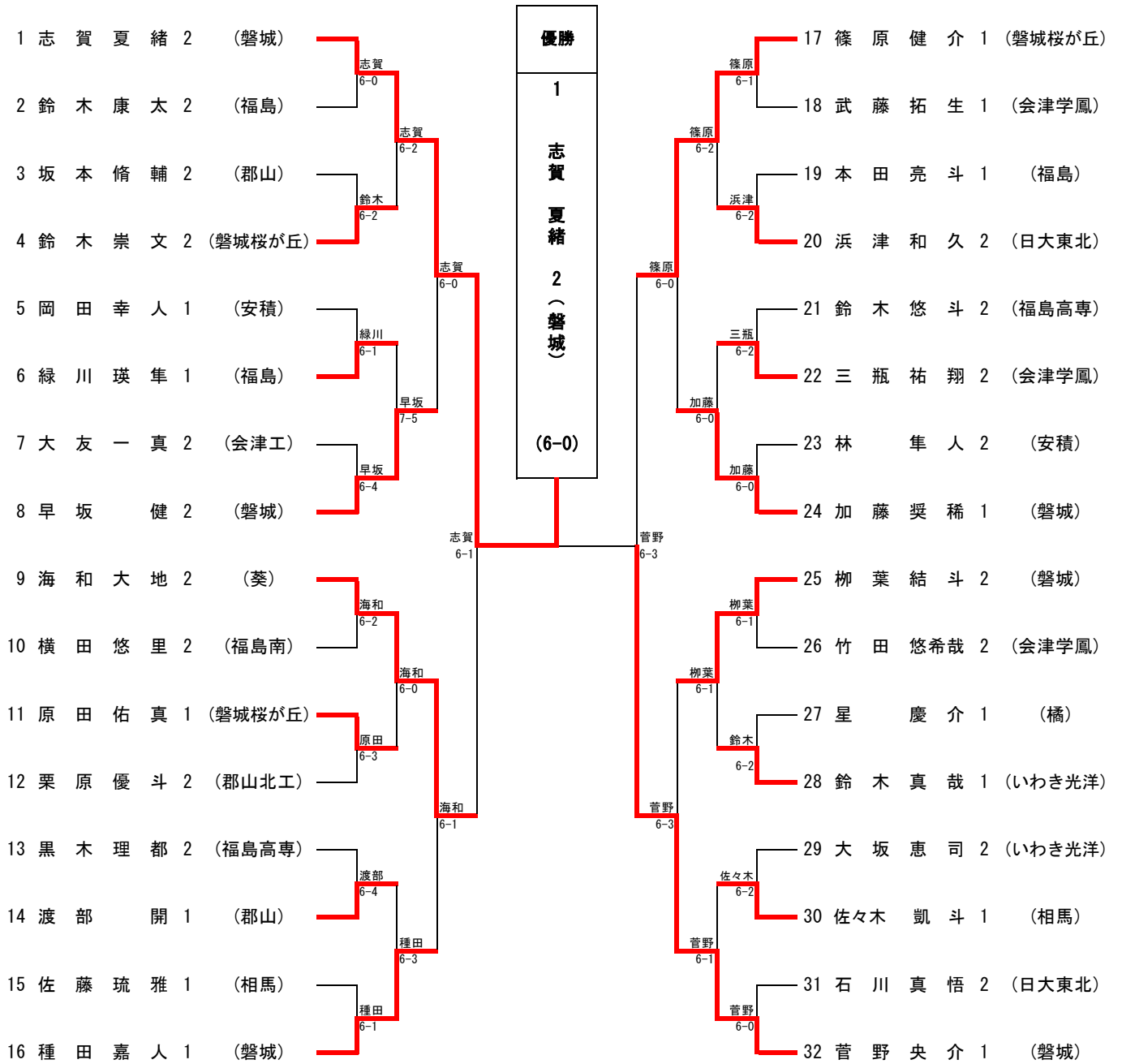
女子	学校(選手)名	学年	Score	学校(選手)名	学年	学校(選手)名	学年	Score	学校(選手)名	学年
1R	2 郡山 ⑤ - 0 3 会津学鳳			5 福島 ⑤ - 0 6 平商						
	S1	( マズデンA美月 2 )	⑥ - 0	( 木田 結子 2 )	S1	( 山岸 しずく 2 )	⑦ - 5	( 佐藤 琉奈 2 )		
	D1	( 三瓶 莉奈 1 ) ( 安田 舞帆 1 )	⑥ - 0	( 石田 茉央 2 ) ( 鈴木 梨央 1 )	D1	( 堀内 めりあ 1 ) ( 堀内 りあ 1 )	⑥ - 1	( 皆川 莉咲 1 ) ( 佐藤 あかね 1 )		
	S2	( 熊田 結真 2 )	⑥ - 0	( 渡辺 溪佳 1 )	S2	( 大野 彩葉 2 )	⑦ - 5	( 松本 真佳 2 )		
	D2	( 武田 舞音 1 ) ( 遠藤 なな 1 )	⑥ - 0	( 小林 優萌 1 ) ( 白川 順姫 1 )	D2	( 波多野 奏子 1 ) ( 大竹 遥 1 )	⑥ - 0	( 渡部 奈緒 1 ) ( 菊地 花実 1 )		
S3	( 助川 愛花 1 )	⑥ - 0	( 南 飛鳥 1 )	S3	( 大竹 莉緒 2 )	⑥ - 0	( 矢作 和佳奈 1 )			
1R	7 会津 ④ - 1 8 福島商			9 安積 ③ - 2 10 いわき光洋						
	S1	( 鈴木 愛渚 2 )	⑥ - 3	( 奥山 綾乃 2 )	S1	( 名子 鈴花 1 )	4 - ⑥	( 和賀 凜帆 2 )		
	D1	( 上田 裕奈 1 ) ( 細谷 優羽 1 )	⑥ - 2	( 安齋 向日葵 1 ) ( 安喰 遥 1 )	D1	( 佐藤 遙 2 ) ( 高橋 彩香 2 )	6 - ⑦	( 須藤 里奈 2 ) ( 大谷 寧彩 2 )		
	S2	( 加藤 心渚 2 )	1 - ⑥	( 斉藤 千広 1 )	S2	( 中村 恵梨 2 )	⑥ - 3	( 小野 うらら 1 )		
	D2	( 石川 なつみ 2 ) ( 佐藤 結菜 1 )	⑥ - 1	( 渡辺 空夢 1 ) ( 破入 美紅 1 )	D2	( 酒井 萌 1 ) ( 山口 結女 1 )	⑥ - 0	( 一場 夏帆 1 ) ( 鈴木 麻里子 1 )		
S3	( 大島 憩 1 )	⑥ - 0	( 村松 和 1 )	S3	( 面川 由佳 1 )	⑥ - 4	( 下妻 麗奈 2 )			
1R	11 郡女大附 - 〇 12 葵			13 福島高専 1 - ④ 14 福島成蹊						
	S1	11郡女大附 W.O.のため12葵の不戦勝		S1	( 佐藤 琴心 2 )	4 - ⑥	( 菊地 莉世 2 )			
	D1	( )	-	( )	D1	( 根本 菜奈 2 ) ( 鈴木 玖巳衣 2 )	1 - ⑥	( 渡邊 璃音 2 ) ( 荻野 倅 2 )		
	S2	( )	-	( )	S2	( 白江 琉華 2 )	2 - ⑥	( 菅野 このみ 1 )		
	D2	( )	-	( )	D2	( 鈴木 ひかり 1 ) ( 佐々木 綾乃 1 )	⑥ - 3	( 佐藤 真由香 2 ) ( 秋葉 美咲 2 )		
S3	( )	-	( )	S3	( 佐藤 可菜 1 )	2 - ⑥	( 菅野 怜亜 2 )			
2R	1 磐城 ⑤ - 0 2 郡山			4 日大東北 ⑤ - 0 5 福島						
	S1	( 大友 桜 2 )	⑥ - 0	( マズデンA美月 2 )	S1	( 横田 碧衣 2 )	⑥ - 0	( 山岸 しずく 2 )		
	D1	( 松本 可菜 1 ) ( 根本 真帆 2 )	⑥ - 0	( 三瓶 莉奈 1 ) ( 安田 舞帆 1 )	D1	( 賀澤 佑希南 2 ) ( 森谷 菜々美 2 )	⑥ - 2	( 堀内 めりあ 1 ) ( 堀内 りあ 1 )		
	S2	( 加藤 颯彩 2 )	⑥ - 1	( 熊田 結真 2 )	S2	( 村上 凜奈 1 )	⑥ - 3	( 大野 彩葉 2 )		
	D2	( 宗像 彩和 1 ) ( 小野 真由 1 )	⑦ - 5	( 武田 舞音 1 ) ( 遠藤 なな 1 )	D2	( 大平 凜々子 2 ) ( 湯本 綾羽 2 )	⑥ - 1	( 波多野 奏子 1 ) ( 大竹 遥 1 )		
S3	( 大和田 紗希 2 )	⑥ - 2	( 助川 愛花 1 )	S3	( 渡辺 里奈 1 )	⑦ - 5	( 大竹 莉緒 2 )			
2R	7 会津 2 - ③ 9 安積			12 葵 1 - ④ 14 福島成蹊						
	S1	( 大島 憩 1 )	1 - ⑥	( 名子 鈴花 1 )	S1	( 海和 はな 1 )	2 - ⑥	( 菊地 莉世 2 )		
	D1	( 鈴木 愛渚 2 ) ( 加藤 心渚 2 )	⑥ - 0	( 佐藤 遙 2 ) ( 高橋 彩香 2 )	D1	( 酒井 美結 2 ) ( 馬場 実咲 2 )	1 - ⑥	( 渡邊 璃音 2 ) ( 荻野 倅 2 )		
	S2	( 石川 なつみ 2 )	0 - ⑥	( 中村 恵梨 2 )	S2	( 数本 優花 2 )	1 - ⑥	( 菅野 このみ 1 )		
	D2	( 上田 裕奈 1 ) ( 佐藤 結菜 1 )	⑦ - 5	( 酒井 萌 1 ) ( 山口 結女 1 )	D2	( 高橋 千風 1 ) ( 増子 もえ 2 )	⑦ - ⑦ 6	( 佐藤 真由香 2 ) ( 秋葉 美咲 2 )		
S3	( 細谷 優羽 1 )	2 - ⑥	( 面川 由佳 1 )	S3	( 山浦 萌香 1 )	2 - ⑥	( 菅野 怜亜 2 )			
決勝リーグ	A 磐城 ③ - 2 D 福島成蹊			B 日大東北 ④ - 1 C 安積						
	S1	( 大友 桜 2 )	⑥ - 1	( 渡邊 璃音 2 )	S1	( 横田 碧衣 2 )	⑥ - 1	( 名子 鈴花 1 )		
	D1	( 松本 可菜 1 ) ( 根本 真帆 2 )	⑥ - 0	( 菊地 莉世 2 ) ( 荻野 倅 2 )	D1	( 賀澤 佑希南 2 ) ( 森谷 菜々美 2 )	⑥ - 4	( 高橋 彩香 2 ) ( 酒井 萌 1 )		
	S2	( 加藤 颯彩 2 )	⑥ - 2	( 菅野 このみ 1 )	S2	( 村上 凜奈 1 )	4 - ⑥	( 中村 恵梨 2 )		
	D2	( 宗像 彩和 1 ) ( 小野 真由 1 )	3 - ⑥	( 佐藤 真由香 2 ) ( 秋葉 美咲 2 )	D2	( 大平 凜々子 2 ) ( 湯本 綾羽 2 )	⑥ - 3	( 佐藤 遙 2 ) ( 山口 結女 1 )		
S3	( 大和田 紗希 2 )	4 - ⑥	( 菅野 怜亜 2 )	S3	( 渡辺 里奈 1 )	⑥ - 0	( 面川 由佳 1 )			

団体戦(7人制)

女子 学校(選手)名 学年 Score 学校(選手)名 学年 学校(選手)名 学年 Score 学校(選手)名 学年

		A 磐城 ④ - 1 C 安積						B 日大東北 ③ - 2 D 福島成蹊			
決勝リーグ2R	S1	(大友 桜 2)	⑥ - 0	(高橋 彩香 2)	決勝リーグ2R	S1	(横田 碧衣 2)	⑥ - 2	(渡邊 璃音 2)		
	D1	(根本 真帆 2)	⑥ - 2	(中村 恵梨 2)		D1	(賀澤 佑希南 2)	0 - ⑥	(菊地 莉世 2)		
		(大和田 紗希 2)		(佐藤 遙 2)			(森谷 菜々美 2)		(荻野 倅 2)		
	S2	(松本 可菜 1)	⑥ - 0	(面川 由佳 1)		S2	(村上 凜奈 1)	2 - ⑥	(菅野 このみ 1)		
	D2	(宗像 彩和 1)	1 - ⑥	(名子 鈴花 1)		D2	(大平 凜々子 2)	⑦ - ⑥ <sup>(0)</sup>	(佐藤 真由香 2)		
	(小野 真由 1)		(酒井 萌 1)		(湯本 綾羽 2)		(秋葉 美咲 2)				
	S3	(加藤 颯彩 2)	⑥ - 0	(山口 結女 1)		S3	(渡辺 里奈 1)	⑥ - 4	(菅野 怜亜 2)		
		A 磐城 ③ - 2 B 日大東北						C 安積 2 - ③ D 福島成蹊			
決勝リーグ3R	S1	(大友 桜 2)	6 - ⑦ <sup>(2)</sup>	(横田 碧衣 2)	決勝リーグ3R	S1	(名子 鈴花 1)	⑥ - 1	(渡邊 璃音 2)		
	D1	(根本 真帆 2)	⑥ - 0	(賀澤 佑希南 2)		D1	(高橋 彩香 2)	1 - ⑥	(菊地 莉世 2)		
		(大和田 紗希 2)		(森谷 菜々美 2)			(酒井 萌 1)		(荻野 倅 2)		
	S2	(松本 可菜 1)	⑥ - 0	(村上 凜奈 1)		S2	(中村 恵梨 2)	⑥ - 3	(菅野 このみ 1)		
	D2	(宗像 彩和 1)	1 - ⑥	(大平 凜々子 2)		D2	(佐藤 遙 2)	5 - ⑦	(佐藤 真由香 2)		
	(小野 真由 1)		(湯本 綾羽 2)		(山口 結女 1)		(秋葉 美咲 2)				
	S3	(加藤 颯彩 2)	⑥ - 1	(渡辺 里奈 1)		S3	(面川 由佳 1)	1 - ⑥	(菅野 怜亜 2)		

# 男子シングルス



# 女子シングルス

