

第40回 中テレ・若松杯

福島県女子テニス地区対抗戦

と き 令和3年7月25日(日)
ところ 会津総合運動公園テニスコート

主 催 日本女子テニス連盟 福島県支部
主 管 日本女子テニス連盟 福島県支部 会津女子テニス連盟
後 援 福島中央テレビ・福島民報社・福島民友新聞社
福島県テニス協会・会津テニス協会
一般財団法人会津若松市公園緑地協会

協 力 株式会社アムスコーポレーション
アメアスポーツジャパン株式会社・グローブライド株式会社
株式会社ダンロップスポーツマーケティング・ヨネックス株式会社

協会協賛 ビオレUV(JTAオフィシャル日やけ止め)

若松杯基金について

福島県女子テニス連盟10周年を機に、本連盟を生き育てられた若松紀志子氏(元名誉会長)の功績を記念し、また、FCT杯が末永く資金の面でも安定して運営されますようお願い、若松氏はもちろんのこと、多くの方々のご厚情を得て作られたものです。今後とも皆様のご協力をよろしくお願いいたします。

<大会役員>

大会会長	大塚 由弥子
大会副会長	遠藤純子 上遠野和恵
大会委員長	酒井ヨシイ
大会副委員長	伊藤公子 飛田るみ子
大会委員	星野浩美 高橋勝美 山田多恵 菅野久子 小林梨恵

<競技役員>

ディレクター	吉田 美子	アシスタントディレクター	片平 淳子
レフェリー	木暮 真由美	アシスタントレフェリー	高橋 ひとみ
競技役員	大竹 恭子 ・ 小川 幸子 ・ 高野 光恵		

第40回 中テレ・若松杯 連絡事項

注意事項

1. コートの外で挨拶をして、オーダーを交換してから試合を始めてください。(試合終了時も挨拶)
2. 試合の進行はオーダーボードで行います。
NEXTのチームはコートの付近で待機し、空き次第コートに入ってください
3. 試合前の練習は、ありません。
4. ボールは番号の若い方のチームの代表が、本部へ取りに来て下さい。
5. 試合はセルフジャッチとし、1セットマッチノーアドバンテージで行います。
6. 試合が続く時のレストは、10分とします。
7. 試合は原則としてNo.1から入ります。
8. 各対戦の結果は、勝者がボールを持って本部に報告し、勝者が最終結果
(スコアカード) を本部に提出して下さい。
9. 原則として5試合すべてに行います。(コンソレは本戦終了時点で打ち切りとします)
10. コンソレーションは6ゲーム先取ノーアドバンテージで行います。
11. ベンチコーチは各1名までとします。
12. 試合は、原則としてルールブック2021に準じて行います。
14. 天候その他の理由により、変更する場合があります。
※ ゴミは、各自持ち帰りをお願いします。

新型コロナウイルス感染対策 大会事前連絡事項

1. 選手、役員、関係者、観戦者は健康チェックシート提出する。
選手は監督者会議でチームごとにまとめて提出すること。
2. 選手は試合ごとに手指の消毒を行う。
3. 選手は試合終了ごとにノブとベンチの消毒を行うこと。
4. 三密を避けて大声を出さない、試合終了後を含めて握手をしない。
5. 新型コロナウイルス対策担当者を大塚支部長とし、大会終了後2週間以内に感染を確認した場合は、濃厚接触者の有無等について報告するよう参加選手へ事前に周知する。
6. 試合中を除いてマスクを着用する。
但し、熱中症予防のため距離が2m以上保てる場合はマスクを外して構わない。
7. 役員はマスク又はフェイスシールドを着用する。
8. 更衣室の利用は不可とする。

プラクティスコート割

練習時間 8:00-8:30

	1	2	3	4	5	6	7	8	9	10
コート番号	1	2	3	4	5	6	7	8	9	10
チーム番号	1	2	3	4	5	6				
チーム名	県北酒場 (県北)	完全無欠の テニスプレーヤー (県北)	毎日が記念日 (県南)	バッター 大谷さ〜ん (会津)	二本松ブルース (県北)	サンクス記念日 (県南)				
入口	トイレ、更衣室						本部			
	11	12	13	14	15	16	17	18	19	20
コート番号	11	12	13	14	15	16	17	18	19	20
チーム番号	7	8	9	10	11	12				
チーム名	燦々七拍子 (いわき)	夢の途中 (県北)	夏水記念日 (県南)	ピッチャー 大谷さ〜ん (会津)	黄色い スイトピー (県北)	ドキドキ記念日 (県南)				

タイムスケジュール & コート割

◆テニスコートレイアウト(会津総合運動公園)

	1	2	3	4	5	6		7	8	9	10
入口	トイレ、更衣室						本部				
	11	12	13	14	15	16		17	18	19	20

◆タイムテーブル

- 8:00 受付&練習開始
- 8:25 受付終了、監督会議
- 8:30 練習終了
- 8:45 40周年記念式典

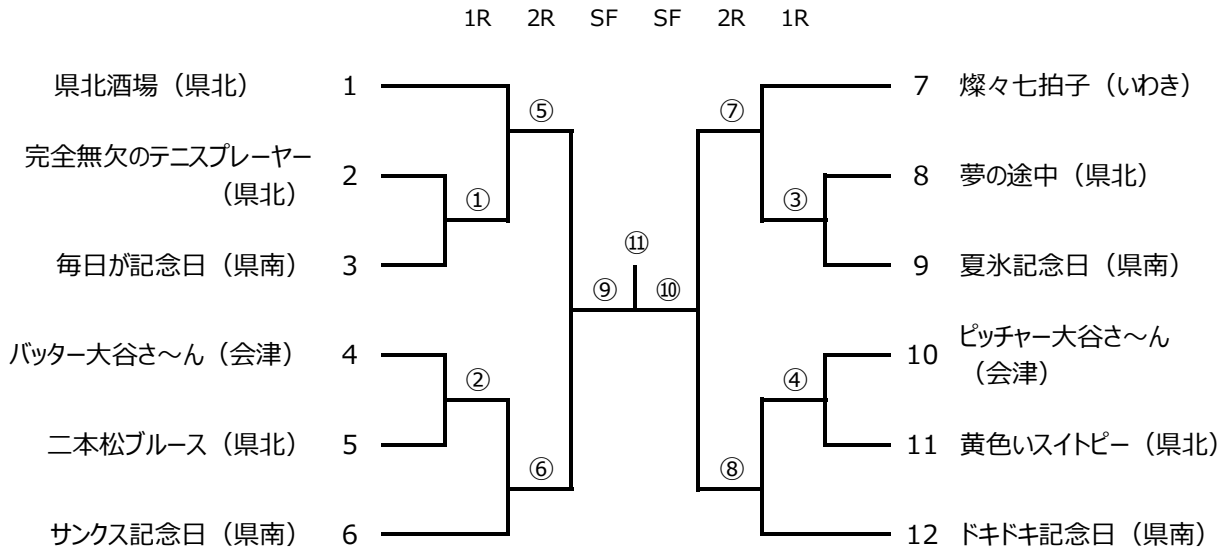
◆コート割

コート	1	2	3	4	5	6	7	8	9	10	11	12	13	14	15	16	17	18	19	20
8:00	練習コート(コート割については別紙参照のこと)																			
8:30											式典・開会式									
9:30	①					②					③					④				
10:30	⑤			⑥			⑦			コ①	⑧			コ①	コ②					
11:30	⑨			コンソレ						⑩			コンソレ							
13:00	コンソレ						コンソレ						⑪				コンソレ			
14:00	コンソレ						コンソレ						⑪				コンソレ			

※時間は目安です

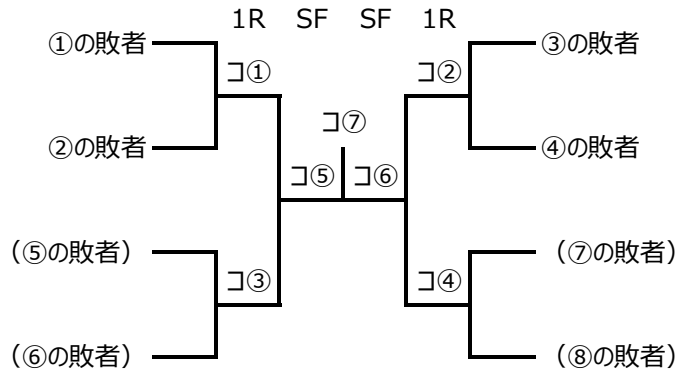
※本戦進行の妨げにならない範囲で、空コートをコンソレーションに使用

本戦トーナメント



シード順位 No.1 県北酒場 (県北) No.2 ドキドキ記念日 (県南)

コンソレーション



1. 県北酒場（県北）		
1	◎ 佐藤悦子	1
2	千葉喜久江	2
3	坂井美智代	3
4	橋内悠	4
5	草苺まゆみ	5
6	小手森都	6
7	斉藤久美子	7
8	山本奈美子	8
9	樋口千春	9
10	伊藤公子	10

2. 完全無欠のテニスプレーヤー（県北）		
1	◎ 宮崎夏子	11
2	高木典子	12
3	鈴木和美	13
4	吉田薫	14
5	小林里佳	15
6	山岸幸子	16
7	星由賀	17
8	加藤美弥	18
9	本田寿恵	19
10	小斎ひとみ	20

3. 毎日が記念日（県南）		
1	◎ 野田由紀子	21
2	板橋仁子	22
3	遠藤敏子	23
4	古河彩子	24
5	源後和子	25
6	高松ひさ子	26
7	石田幸子	27
8	影山恵子	28
9	高橋由美子	29
10	長谷川育子	30
11	黄木由美子	31

4. バッター大谷さ〜ん！（会津）		
1	◎ 片平淳子	32
2	星美智子	33
3	仲丸紀子	34
4	高橋ひとみ	35
5	木村正枝	36
6	池田真紀	37
7	高田真弓	38
8	遠藤幸代	39
9	高宮いづみ	40
10	竹野礼子	41

5. 二本松ブルース（県北）		
1	◎ 渡辺康子	42
2	大谷幸子	43
3	菅野久子	44
4	菅野三起子	45
5	小林美智子	46
6	高橋絹子	47
7	廣瀬真弓	48
8	石井里美	49
9	津田千恵子	50
10	橋本貞子	51

6. サンクス記念日（県南）		
1	大塚由弥子	52
2	波多野洋子	53
3	大竹満子	54
4	先崎和子	55
5	水戸美知代	56
6	有我直子	57
7	五十嵐美穂	58
8	石田博美	59
9	根本久美子	60
10	◎ 渡辺幸江	61

7. 燦々七拍子（いわき）		
1	菊地奈緒美	62
2	黒木真理	63
3	永塚清美	64
4	佐藤美奈子	65
5	赤井あゆみ	66
6	◎ 高橋勝美	67
7	橋本敦子	68
8	若松和子	69
9	北留美	70
10	高橋美香	71

8. 夢の途中（県北）		
1	田岡登喜子	72
2	大橋初美	73
3	丹治弘子	74
4	鈴木優子	75
5	鈴木桃佳	76
6	富田敏子	77
7	富田奈菜	78
8	梅宮由美子	79
9	鈴木幸子	80
10	◎ 嶋原敦子	81

9. 夏氷記念日（県南）		
1	◎ 五十嵐喜代子	82
2	高山ハツ子	83
3	伊藤菊子	84
4	室井郁子	85
5	鈴木ささよ	86
6	大塚早由紀	87
7	斎須敦子	88
8	渡辺則子	89
9	土屋明美	90
10	遠藤祥	91
11	鈴木幸枝	92

10. ピッチャー大谷さ〜ん！（会津）		
1	高野光恵	93
2	◎ 内海友希子	94
3	山内英子	95
4	吉田美子	96
5	酒井円	97
6	清野雅子	98
7	月田孝子	99
8	夏井二三子	100
9	大竹恭子	101
10	小川幸子	102
11	木暮真由美	103

11. 黄色いスイトピー（県北）		
1	酒井ヨシイ	104
2	荒川律子	105
3	梅津文子	106
4	星好子	107
5	吉田淳子	108
6	菊池利恵	109
7	伊藤隆子	110
8	佐久間英子	111
9	◎ 隅木睦子	112
10	小泉清子	113

12. ドキドキ記念日（県南）		
1	星野浩美	114
2	遠藤純子	115
3	田母神みほ子	116
4	後藤義子	117
5	濱村幸恵	118
6	熊田利恵子	119
7	中澤邦子	120
8	宇佐見淳和	121
9	◎ 高木加代子	122
10	小林梨恵	123

※◎は監督、名前の隣の数字は抽選番号です。

新型コロナウイルス感染症 症状チェックリスト

JLTF福島県支部

選手	関係者	観客
----	-----	----

(いずれかに○を付けてください)

【大会名】 _____ 日付 2021 年 月 日

(所属クラブ)

氏 名 _____

住 所 (女子連登録以外の方はご記入ください) _____

連絡先—電話番号 (女子連登録者以外の方はご記入ください) _____

当日の体温 _____ °C

【大会前2週間における以下の事項の有無】		
☆平熱を超える発熱（おおむね37度5分以上）	<input type="checkbox"/> あり	<input type="checkbox"/> なし
☆咳（せき）、のどの痛みなど風邪の症状	<input type="checkbox"/> あり	<input type="checkbox"/> なし
☆だるさ（倦怠感）、息苦しさ（呼吸困難）	<input type="checkbox"/> あり	<input type="checkbox"/> なし
☆嗅覚や味覚の異常	<input type="checkbox"/> あり	<input type="checkbox"/> なし
☆体が重く感じる、疲れやすい等	<input type="checkbox"/> あり	<input type="checkbox"/> なし
☆新型コロナウイルス感染症陽性とされた者との濃厚接触の有無	<input type="checkbox"/> あり	<input type="checkbox"/> なし
☆同居家族や身近な知人に感染が疑われる方が発生	<input type="checkbox"/> あり	<input type="checkbox"/> なし
☆過去14日以内に政府から入国制限、入国後の観察期間を必要とされている国、地域等への渡航又は当該在住者との濃厚接触	<input type="checkbox"/> あり	<input type="checkbox"/> なし

本チェックリストにより提出された情報は、本協会個人情報保護方針に基づいた取り扱いを行います。

新型コロナウイルス感染症 症状チェックリスト

JLTF福島県支部

選手	関係者	観客
----	-----	----

(いずれかに○を付けてください)

【大会名】 _____ 日付 2021 年 月 日

(所属クラブ)

氏 名 _____

住 所 (女子連登録以外の方はご記入ください) _____

連絡先—電話番号 (女子連登録者以外の方はご記入ください) _____

当日の体温 _____ °C

【大会前2週間における以下の事項の有無】		
☆平熱を超える発熱（おおむね37度5分以上）	<input type="checkbox"/> あり	<input type="checkbox"/> なし
☆咳（せき）、のどの痛みなど風邪の症状	<input type="checkbox"/> あり	<input type="checkbox"/> なし
☆だるさ（倦怠感）、息苦しさ（呼吸困難）	<input type="checkbox"/> あり	<input type="checkbox"/> なし
☆嗅覚や味覚の異常	<input type="checkbox"/> あり	<input type="checkbox"/> なし
☆体が重く感じる、疲れやすい等	<input type="checkbox"/> あり	<input type="checkbox"/> なし
☆新型コロナウイルス感染症陽性とされた者との濃厚接触の有無	<input type="checkbox"/> あり	<input type="checkbox"/> なし
☆同居家族や身近な知人に感染が疑われる方が発生	<input type="checkbox"/> あり	<input type="checkbox"/> なし
☆過去14日以内に政府から入国制限、入国後の観察期間を必要とされている国、地域等への渡航又は当該在住者との濃厚接触	<input type="checkbox"/> あり	<input type="checkbox"/> なし

本チェックリストにより提出された情報は、本協会個人情報保護方針に基づいた取り扱いを行います。