

第48回福島県ダブルステニス選手権大会（ジュニアの部）

仮ドローと連絡事項

1, 大会日程

第1日目 1/8(土) 男子1R～4R 女子1R～3R

平テニスコート

検温・受付 8:05～いわき 8:15～県南 8:25～会津・相双・Jr.
8:35～県北

公式練習 8:15～8:55 (10分×4R) 地区ごとに割り当て

	1	2	3	4	5	6	7	8	9	10	11	12	13	14
8:15～8:25	いわき													
8:25～8:35	県南													
8:35～8:45	県南		相双		Jr.						会津			
8:45～8:55	県北													

開会式 9:00～

競技 9:20～

第2日目 1/9(日) QF, SF, F, 3決, 5～8位決定戦

平テニスコート

検温・受付 8:40～9:00

公式練習 9:00～9:20 (20分×1R) 当日朝発表

競技 9:30～ 終了後、表彰・閉会式

2, 試合方式、審判等について

- ・試合：1R～4R及び5～8位決定戦は、1タイブレークセットマッチで行う。
QF, SF, F, 3位決定戦は8ゲームプロセットマッチで行う。
- ・審判：敗者審判SCUで行う。ただし、1/8(土)の1試合目はシード選手に審判を協力して貰う。1/9(日)の審判はいわき地区が行う。(5～8位決定戦はセルフジャッジ)
- ・試合前の練習は、サービス6本とする。

3, その他

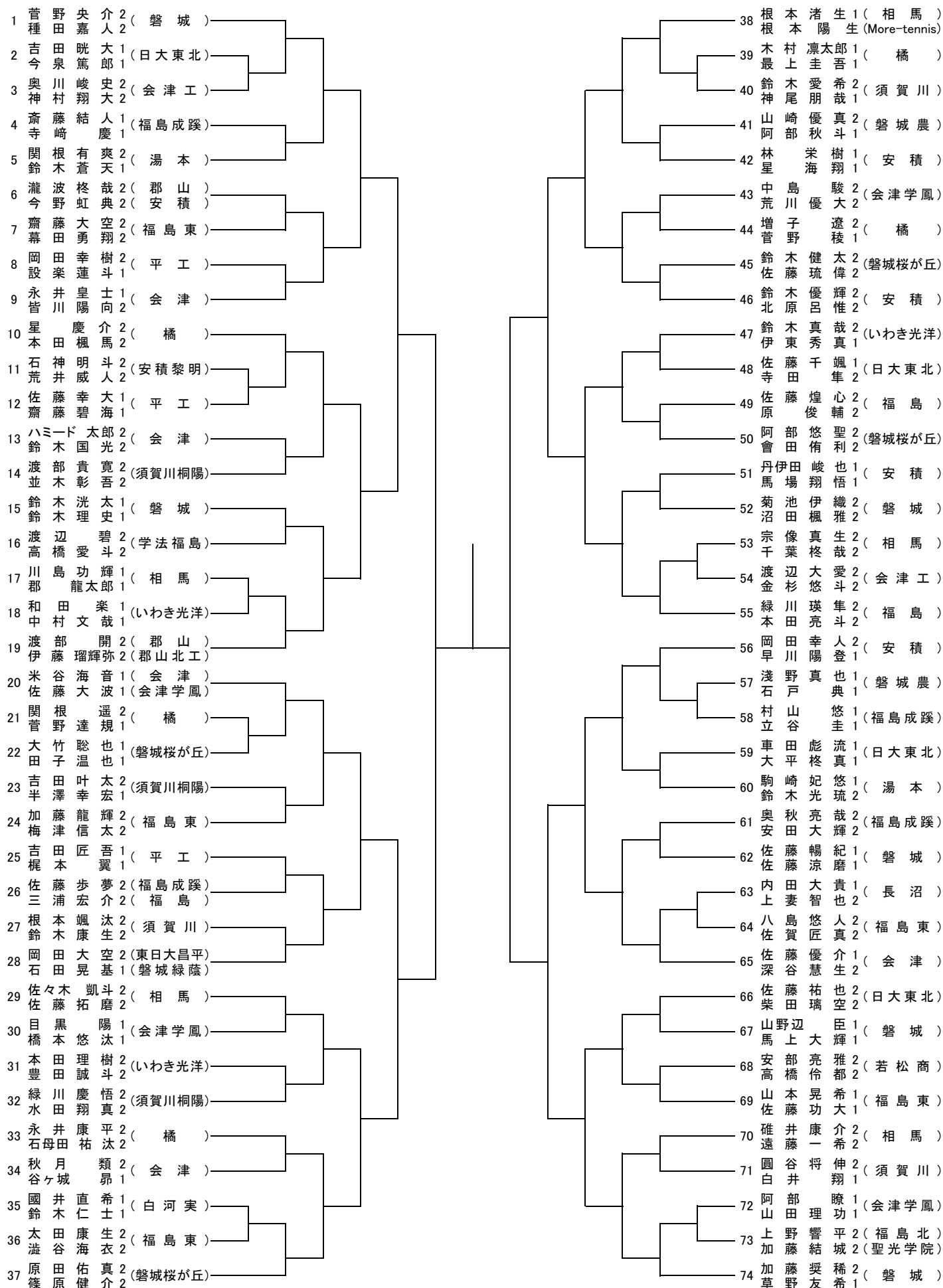
- ・本大会は新型コロナウイルス感染症対策のため、**無観客**で行います。ご了承下さい。
- ・検温：検温場所は会場の下の入り口付近。体調チェックシートを提出し検温する。
- ・体調チェックシートについて：各校ごとに男女別で1枚にまとめて、提出。

* 大会会場連絡先 いわき市平テニスコート 0246-28-4171

* 競技役員連絡先 ディレクター 齋藤崇宏 090-2368-1690

レフェリー 齋藤正志 090-2846-4255

男子ダブルス



女子ダブルス

