

第38回福島県春季ジュニアダブルステニス選手権大会（U18）連絡文書

1. 会場

福島市テニスコート

2. 大会日程

開場 8:00～

検 温 8:10～8:40（観覧席2階）

受 付 8:10～8:40（参加料・体調チェックシートを添えて）

*検温を済ませてから受付をお願いいたします。検温につきましては、各チームごとに
お願いいたします。

公式練習 8:20～9:00（10分×4ラウンド） 各地区割

開会式 9:10～9:20

競 技 9:30～

3. 試合方式および諸連絡

- (1) 大会の全てはルールブック2021に則って行われる。
- (2) 試合は1タイブレークセットマッチで行う。
- (3) 審判は、全ての試合をセルフジャッジとする
- (4) 試合前の練習はサービス4本とする。
- (5) 使用球は、ダンロップAOとします。
- (6) シードについては、ジュニアダブルス大会（1月）・最新ジュニアランキングポイント・地区バランスを総合的に考慮して決定しています。
- (7) 東北大会は大会当日にお知らせします。
- (8) 参加料1ペア（2,300円）は、お釣りのないようにお支払ください。

4. 新型コロナウイルス感染症対策

- (1) 本大会は新型コロナウイルス感染症対策のため、「無観客」で行います。
選手、大会役員・引率責任者以外の会場への入場はできません。
- (2) 選手、役員および引率責任者は、検温を実施します。**
- (3) 受付（参加料の支払い・体調チェックシートの提出）は、各校代表者が行ってください。また、体調チェックシートは、男女1チームにつき1部ずつお願いします。
- (4) 試合以外では、マスクの着用のご協力をお願いします。
- (5) 会場内の更衣室は使用しないでください。
- (6) 体調チェックシートの内容に問題がある選手の大会参加はできません。

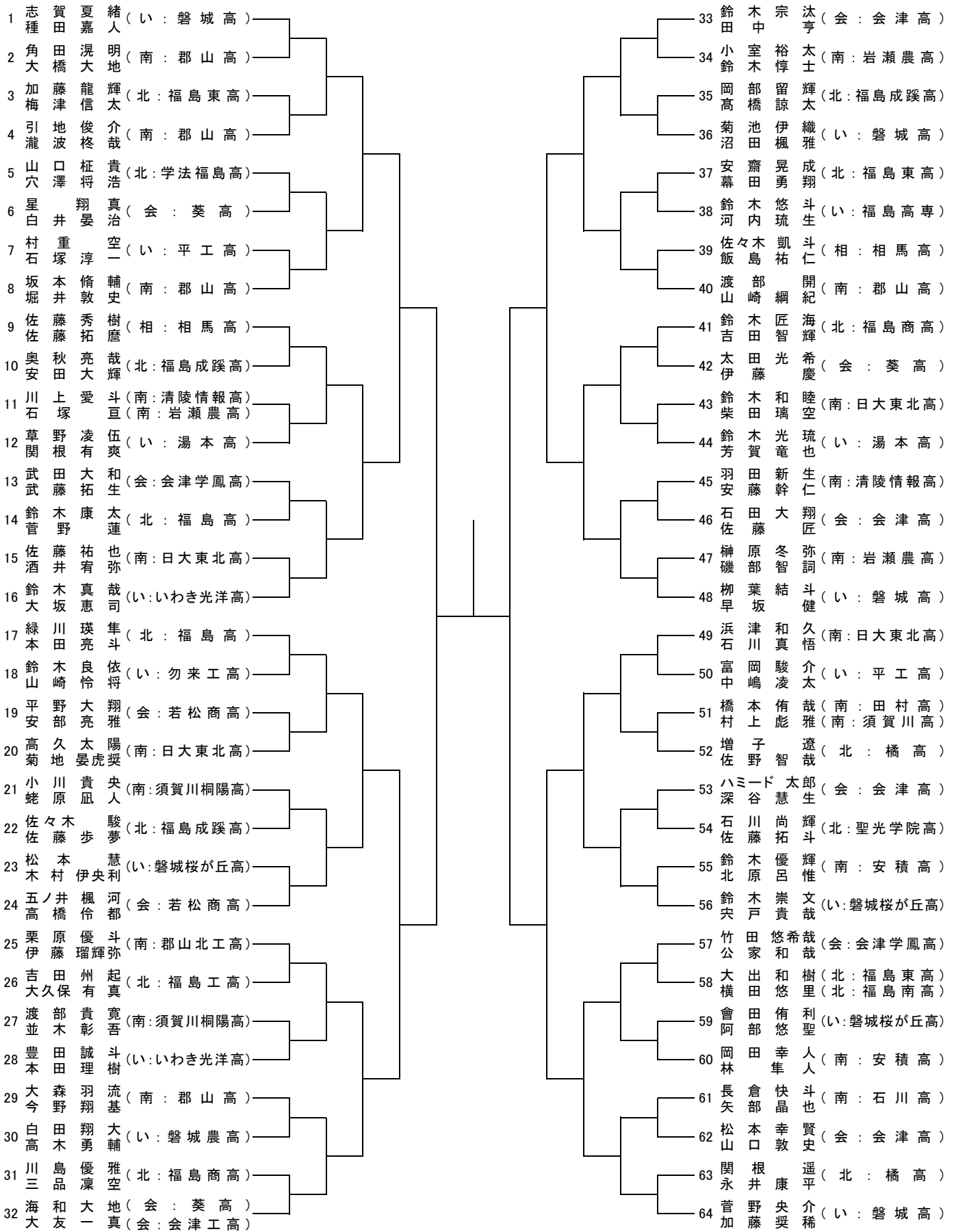
5. 連絡先

福島市庭球場 024-557-1511

レフェリー 齋藤正志 090-2846-4255

ディレクター 佐藤 淳 090-8784-2683

U18男子ダブルス

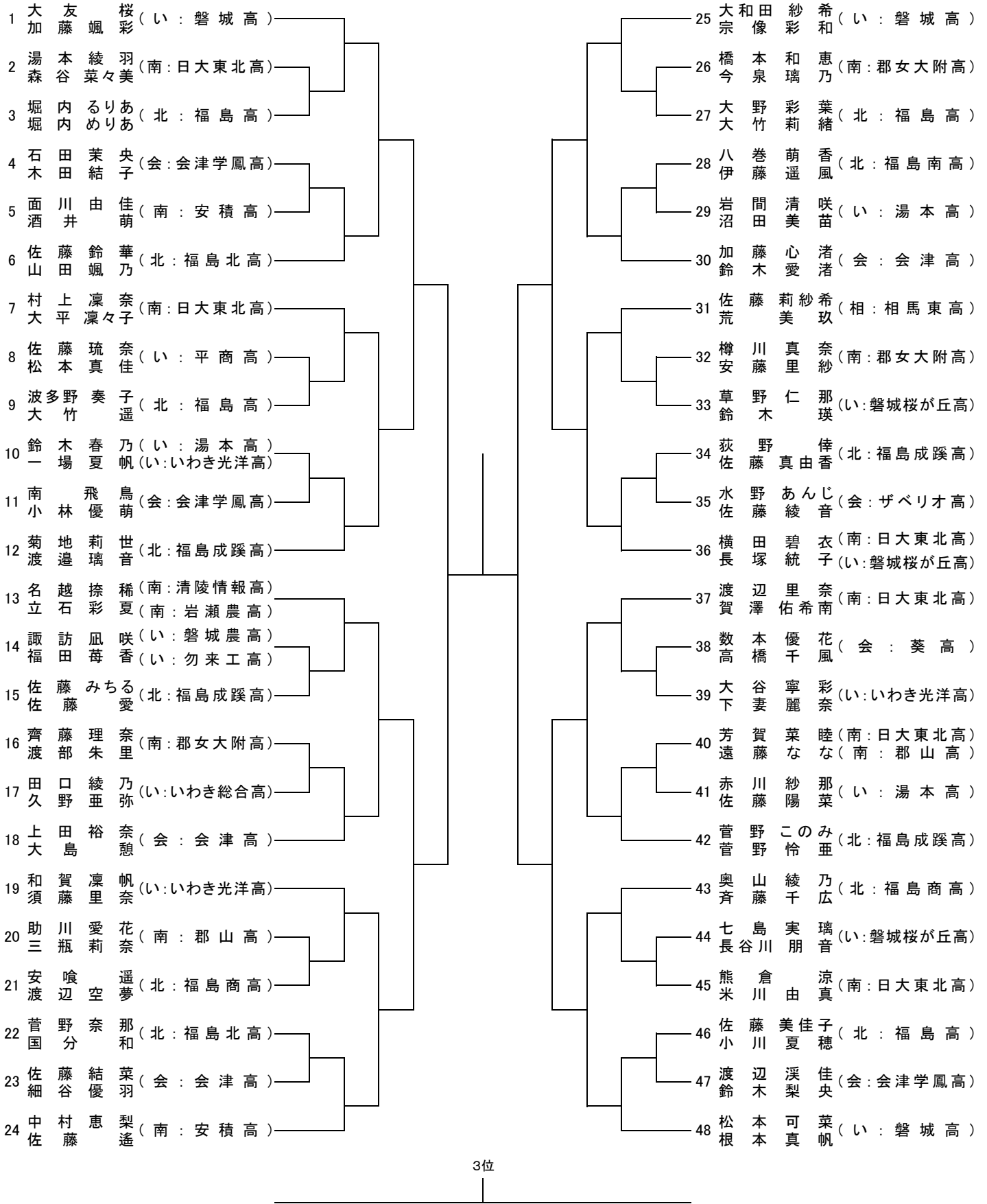


3位

シード

1志賀・種田 2菅野・加藤 3~4 柳葉・早坂 緑川・本田 5~8海和・大友 鈴木・田中 浜津・石川 鈴木・大坂
9~12佐藤・佐藤 鈴木・央戸 渡部・山崎 栗原・伊藤 13~16五ノ井・高橋 鈴木・吉田 竹田・公家 坂本・堀井

U18女子ダブルス



1大友・加藤 2松本・根本 3~4横田・長塚 名越・立石 5~8中村・佐藤 大和田・宗像 渡辺・賀澤 菊地・渡邊
 9~12村上・大平 菅野・菅野 加藤・鈴木 和賀・須藤 13~16上田・大島 佐藤・荒 奥山・斉藤 佐藤・山田