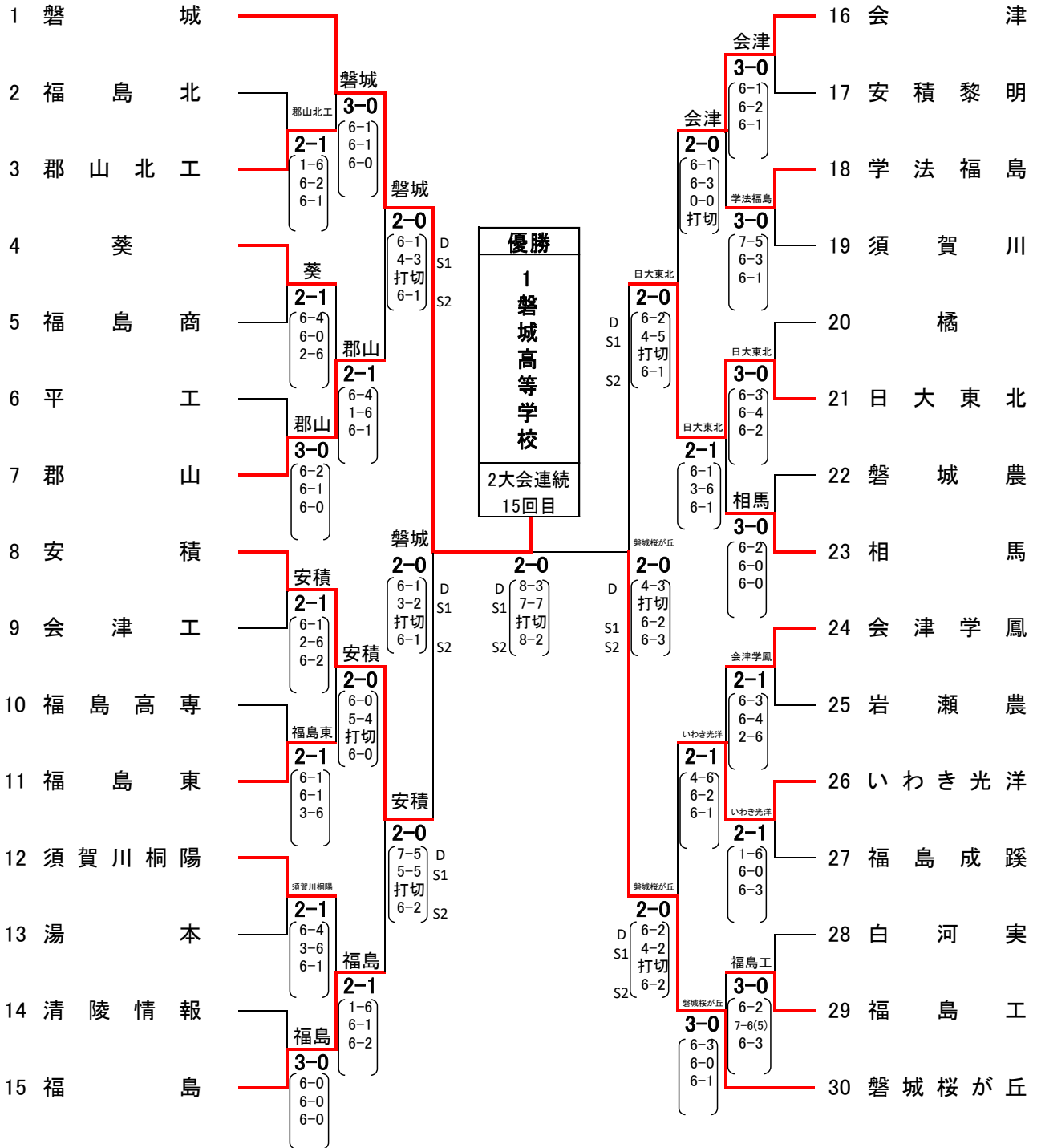


男子団体戦



学校対抗戦 選手一覧 (男子) ※ ○印は部長	学校名	1	磐城	学校名	2	福島北	学校名	3	郡山北工	学校名	4	葵	学校名	5	福島商					
	監督名		齋藤 崇宏	監督名		佐藤 淳	監督名		渡部 彩	監督名		半澤 拓真	監督名		樋口 高夫					
	順位		選手氏名	学年	順位		選手氏名	学年	順位		選手氏名	学年	順位		選手氏名	学年				
	1		種田 嘉人	2	1		上野 響平	2	1		栗原 優斗	3	1		海和 大地	3	1		川島 優雅	3
	2		菅野 央介	2	2		千葉 悠生	3	2		伊藤 瑠輝弥	2	2		太田 光希	3	2		○鈴木 匠海	3
	3		○柳 葉結斗	3	3		○菅野 真仁	3	3		佐藤 匠	1	3		星 翔真	3	3		吉田 智輝	3

学校名	6	平工	学校名	7	郡山	学校名	8	安積	学校名	9	会津工	学校名	10	福島高専	学校名	11	福島東						
監督名		宮嶋 昭宏	監督名		日向 正仁	監督名		佐々木 資哲	監督名		鈴木 大樹	監督名		高木 信太郎	監督名		梅宮 康弘						
順位		選手氏名	学年	順位		選手氏名	学年	順位		選手氏名	学年	順位		選手氏名	学年	順位		選手氏名	学年				
1		佐藤 幸大	1	1		渡部 開	2	1		岡田 幸人	2	1		○大友 一真	3	1		○鈴木 悠斗	3	1		○大出 和樹	3
2		中嶋 凌太	2	2		坂本 脩輔	3	2		鈴木 優輝	2	2		中條 拓海	3	2		黒木 理都	3	2		安齋 晃成	3
3		村重 空	3	3		堀井 敦史	3	3		○林 隼人	3	3		杉本 颯希	3	3		河内 琉生	3	3		齋藤 大空	2
4		石塚 淳一	3	4		○山崎 綱紀	3	4		北原 呂惟	2	4		渡辺 大愛	2	4		安龍 直輝	2	4		轟田 勇翔	2
5		○富岡 駿介	3	5		今野 翔基	3	5		早川 陽登	1	5		金杉 悠斗	2	5		辨野 空	1	5		八島 悠人	2

学校名	12	須賀川桐陽	学校名	13	湯本	学校名	14	清陵情報	学校名	15	福島	学校名	16	会津	学校名	17	安積黎明						
監督名		高田 達也	監督名		鈴木 仁	監督名		西村 修一	監督名		国分 聡	監督名		齋藤 正志	監督名		渡部 早百合						
順位		選手氏名	学年	順位		選手氏名	学年	順位		選手氏名	学年	順位		選手氏名	学年	順位		選手氏名	学年				
1		○小川 貴央	3	1		駒崎 妃悠	1	1		安藤 幹仁	3	1		緑川 瑛隼	2	1		米谷 海音	1	1		○二瓶 翔輝	3
2		蛭原 凪人	3	2		○草野 凌伍	3	2		羽田 新生	3	2		本田 亮斗	2	2		石田 大翔	3	2		矢吹 琉偉	3
3		渡部 貴寛	2	3		関根 有爽	2	3		○川上 愛斗	3	3		○鈴木 康太	3	3		佐藤 匠	3	3		武田 悟	3
4		並木 彰吾	2	4		鈴木 光琉	2	4		薄井 優輝	3	4		佐藤 煌心	2	4		○鈴木 宗汰	3	4		石神明 斗	2
5		緑川 慶悟	2	5		鈴木 蒼天	1	5				5		菅野 蓮	3	5		田中 亨	3	5		前林 航汰	2

学校名	18	学法福島	学校名	19	須賀川	学校名	20	橘	学校名	21	日大東北	学校名	22	磐城農	学校名	23	相馬							
監督名		伊藤 拓也	監督名		山崎 俊寿	監督名		砂子 田吏	監督名		和泉 賢一	監督名		小島 久幸	監督名		西山 博文							
順位		選手氏名	学年	順位		選手氏名	学年	順位		選手氏名	学年	順位		選手氏名	学年	順位		選手氏名	学年					
1		穴澤 将浩	3	1		圓谷 将伸	2	1		星 慶介	2	1		○浜津 和久	3	1		山崎 優真	2	1		根本 渚生	1	
2		○山口 柁貴	3	2		○村上 彪雅	3	2		○本田 楓馬	2	2		鈴木 和睦	2	2		白田 翔大	2	2		佐々木 凱斗	2	
3		渡辺 碧	2	3		根本 颯汰	2	3		増子 遼	2	3		石川 真悟	3	3		青天目 尚悟	2	3		○佐藤 秀樹	3	
4		佐久間 叶丞	3	4		鈴木 康生	2	4		佐野 智哉	2	4		佐藤 祐也	2	4		○高木 勇輔	2	4		佐藤 琉雅	2	
5		高橋 愛斗	2	5		白井 翔	1	5		関根 遥	2	5		酒井 宥弥	3	5					5		飯島 祐仁	3

学校名	24	会津学鳳	学校名	25	岩瀬農	学校名	26	いわき光洋	学校名	27	福島成蹊	学校名	28	白河実	学校名	29	福島工						
監督名		佐藤 輝	監督名		杉浦 由基	監督名		佐藤 靖	監督名		田崎 賢也	監督名		菅野 ゆかり	監督名		井戸川 貴則						
順位		選手氏名	学年	順位		選手氏名	学年	順位		選手氏名	学年	順位		選手氏名	学年	順位		選手氏名	学年				
1		佐藤 大波	1	1		○石塚 亘	3	1		鈴木 真哉	2	1		○岡部 留輝	3	1		○鈴木 稜	3	1		大久保 有真	3
2		竹田 悠希哉	3	2		榑原 冬弥	2	2		○大坂 恵司	3	2		佐々木 駿	3	2		加藤 希空	3	2		○吉田 州起	3
3		武藤 拓生	2	3		小室 裕太	2	3		本田 理樹	2	3		高橋 諒太	3	3		菊地 亜輝	3	3		高橋 春翔	2
4		○公家 和哉	3	4		鈴木 惇士	2	4		豊田 誠斗	2	4		奥 秋亮哉	2	4		篠田 巧紅希	3	4		山根 凌	2
5		武田 大和	3	5		磯部 智詞	2	5		伊東 秀真	1	5		佐藤 歩夢	2	5		鈴木 仁士	1	5		塩谷 徹	1

学校名	30	磐城桜が丘	
監督名		里見 祐輔	
順位		選手氏名	学年
1		篠原 健介	2
2		原田 佑真	2
3		○松本 慧	3
4		央戸 貴哉	3
5		木村 伊央利	3

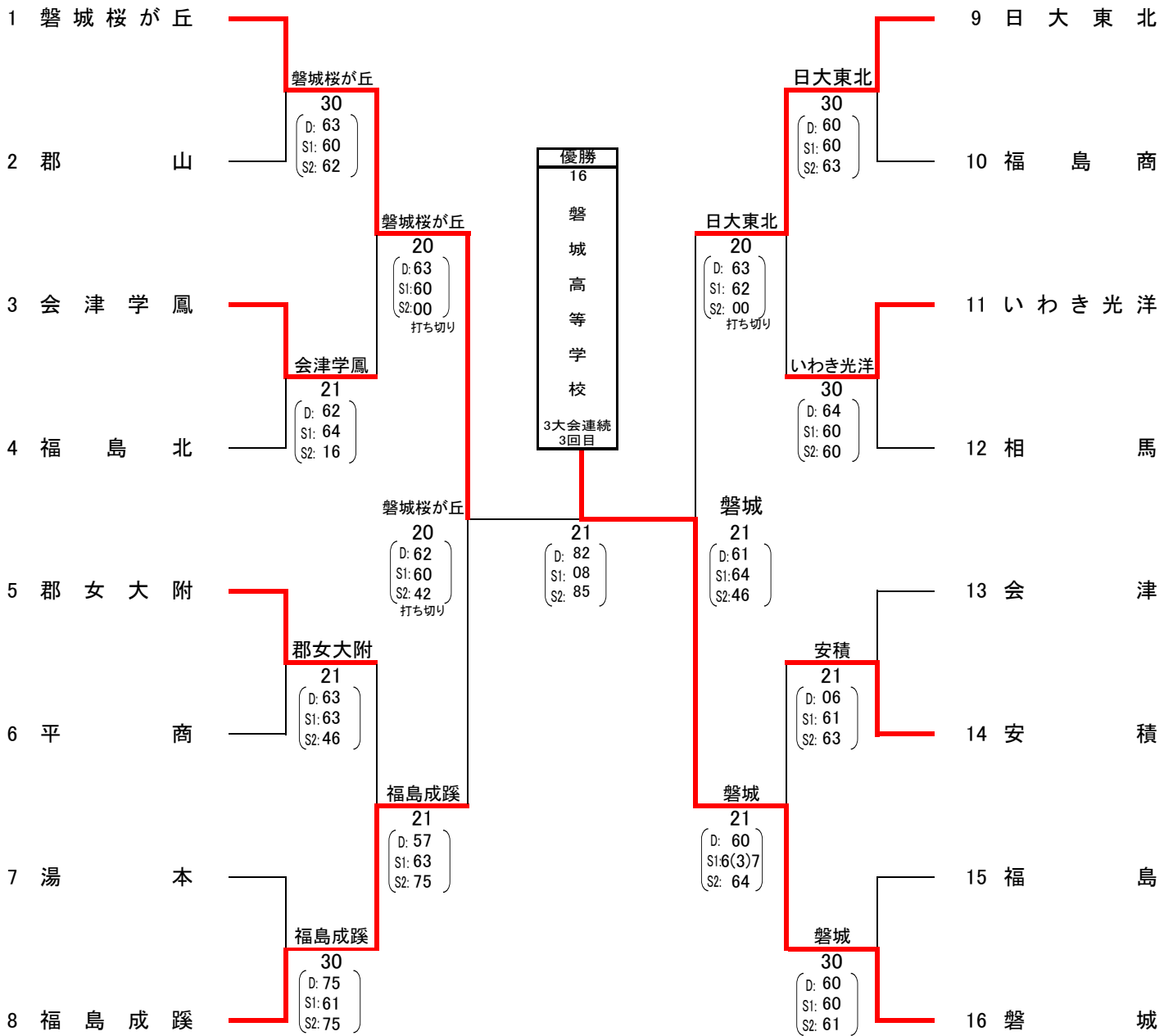
男子 学校(選手)名 Score 学校(選手)名 学校(選手)名 Score 学校(選手)名

1 R	2 福島北	1 - ②	3 郡山北工	1 R	4 葵	② - 1	5 福島商
	D (菅野真仁 3)	⑥ - 1	(浦井裕平 3)		D (太田光希 3)	⑥ - 4	(吉田智輝 3)
	(大淵郁人 3)		(穂積洸司 2)		(白井晏治 3)		(三品凜空 3)
	S1 (上野響平 2)	2 - ⑥	(栗原優斗 3)		S1 (海和大地 3)	⑥ - 0	(川島優雅 3)
	S2 (千葉悠生 3)	1 - ⑥	(伊藤瑠輝弥 2)		S2 (星翔真 3)	2 - ⑥	(鈴木匠海 3)
1 R	6 平工	0 - ③	7 郡山	1 R	8 安積	② - 1	9 会津工
	D (村重空 3)	2 - ⑥	(堀井敦史 3)		D (鈴木優輝 2)	⑥ - 1	(中條拓海 3)
	(石塚淳一 3)		(山崎綱紀 3)		(北原呂惟 2)		(渡辺大愛 2)
	S1 (佐藤幸大 1)	1 - ⑥	(渡部開 2)		S1 (岡田幸人 2)	2 - ⑥	(大友一真 3)
	S2 (中嶋凌太 2)	0 - ⑥	(坂本脩輔 3)		S2 (林隼人 3)	⑥ - 2	(杉本颯希 3)
1 R	10 福島高専	1 - ②	11 福島東	1 R	12 須賀川桐陽	② - 1	13 湯本
	D (河内琉生 3)	1 - ⑥	(齋藤大空 2)		D (渡部貴寛 2)	⑥ - 4	(草野凌伍 3)
	(安龍直輝 2)		(幕田勇翔 2)		(並木彰吾 2)		(鈴木光琉 2)
	S1 (鈴木悠斗 3)	1 - ⑥	(大出和樹 3)		S1 (小川貴央 3)	3 - ⑥	(駒崎妃悠 1)
	S2 (黒木理都 3)	⑥ - 3	(安齋晃成 3)		S2 (蛭原凪人 3)	⑥ - 1	(関根有爽 2)
1 R	14 清陵情報	0 - ③	15 福島	1 R	16 会津	③ - 0	17 安積黎明
	D (羽田新生 3)	0 - ⑥	(鈴木康太 3)		D (石田大翔 3)	⑥ - 1	(石神明斗 2)
	(薄井優輝 3)		(菅野蓮 3)		(佐藤匠 3)		(前林航汰 2)
	S1 (安藤幹仁 3)	0 - ⑥	(緑川瑛隼 2)		S1 (米谷海音 1)	⑥ - 2	(二瓶翔耀 3)
	S2 (川上愛斗 3)	0 - ⑥	(本田亮斗 2)		S2 (鈴木宗汰 3)	⑥ - 1	(武田悟 3)
1 R	18 学法福島	③ - 0	19 須賀川	1 R	20 橘	0 - ③	21 日大東北
	D (渡辺碧 2)	⑦ - 5	(根本颯汰 2)		D (増子遼 2)	3 - ⑥	(石川真悟 3)
	(高橋愛斗 2)		(鈴木康生 2)		(佐野智哉 2)		(酒井宥弥 3)
	S1 (穴澤将浩 3)	⑥ - 3	(圓谷将伸 2)		S1 (星慶介 2)	4 - ⑥	(浜津和久 3)
	S2 (山口柁貴 3)	⑥ - 1	(村上彪雅 3)		S2 (本田楓馬 2)	2 - ⑥	(佐藤祐也 2)
1 R	22 磐城農	0 - ③	23 相馬	1 R	24 会津学鳳	② - 1	25 岩瀬農
	D (白田翔大 2)	2 - ⑥	(佐藤琉雅 2)		D (竹田悠希哉 3)	⑥ - 3	(榊原冬弥 2)
	(高木勇輔 2)		(飯島祐仁 3)		(公家 和哉 3)		(磯部智詞 2)
	S1 (山崎優真 2)	0 - ⑥	(根本渚生 1)		S1 (佐藤大波 1)	⑥ - 4	(石塚亘 3)
	S2 (青天目尚悟 2)	0 - ⑥	(佐々木凱斗 2)		S2 (武藤拓生 2)	2 - ⑥	(鈴木惇士 2)
1 R	26 いわき光洋	② - 1	27 福島成蹊	1 R	28 白河実	0 - ③	29 福島工
	D (本田理樹 2)	1 - ⑥	(岡部留輝 3)		D (菊地亜輝 3)	2 - ⑥	(大久保有真 3)
	(豊田誠斗 2)		(高橋諒太 3)		(篠田巧紅希 3)		(吉田州起 3)
	S1 (鈴木真哉 2)	⑥ - 0	(佐々木駿 3)		S1 (鈴木稜 3)	6 ⑤ ⑦	(高橋春翔 2)
	S2 (大坂恵司 3)	⑥ - 3	(佐藤歩夢 2)		S2 (加藤希空 3)	3 - ⑥	(塩谷徹 1)
2 R	1 磐城	③ - 0	3 郡山北工	2 R	4 葵	1 - ②	7 郡山
	D (種田嘉人 2)	⑥ - 1	(佐藤匠 1)		D (太田光希 3)	4 - ⑥	(堀井敦史 3)
	(柳葉結斗 3)		(浦井裕平 3)		(白井晏治 3)		(山崎綱紀 3)
	S1 (菅野央介 2)	⑥ - 1	(栗原優斗 3)		S1 (海和大地 3)	⑥ - 1	(渡部開 2)
	S2 (志賀夏緒 3)	⑥ - 0	(伊藤瑠輝弥 2)		S2 (星翔真 3)	1 - ⑥	(坂本脩輔 3)
2 R	8 安積	② - 0	11 福島東	2 R	12 須賀川桐陽	1 - ②	15 福島
	D (鈴木優輝 2)	⑥ - 0	(齋藤大空 2)		D (渡部貴寛 2)	⑥ - 1	(鈴木康太 3)
	(北原呂惟 2)		(幕田勇翔 2)		(並木彰吾 2)		(佐藤煌心 2)
	S1 (岡田幸人 2)	5-4打切	(大出和樹 3)		S1 (小川貴央 3)	1 - ⑥	(緑川瑛隼 2)
	S2 (早川陽登 1)	⑥ - 0	(八島悠人 2)		S2 (蛭原凪人 3)	2 - ⑥	(本田亮斗 2)

男子 学校(選手)名 Score 学校(選手)名 学校(選手)名 Score 学校(選手)名

2 R	16 会津 ② - 0 18 学法福島	2 R	21 日大東北 ② - 1 23 相馬
	D (鈴木宗汰 3) ⑥ - 1 (渡辺碧 2) (田中亨 3)		D (石川真悟 3) ⑥ - 1 (佐藤琉雅 2) (酒井宥弥 3)
	S1 (米谷海音 1) ⑥ - 3 (穴澤将浩 3)		S1 (浜津和久 3) 3 - ⑥ (根本渚生 1)
	S2 (石田大翔 3) 0-0打切 (山口柁貴 3)		S2 (佐藤祐也 2) ⑥ - 1 (佐々木凱斗 2)
2 R	24 会津学鳳 1 - ② 26 いわき光洋	2 R	29 福島工 0 - ③ 30 磐城桜が丘
	D (公家 和哉 3) ⑥ - 4 (本田理樹 2) (武田大和 3)		D (大久保有真 3) 3 - ⑥ (穴戸貴哉 3) (吉田州起 3)
	S1 (佐藤大波 1) 2 - ⑥ (鈴木真哉 2)		S1 (高橋春翔 2) 0 - ⑥ (篠原健介 2)
	S2 (竹田悠希哉 3) 1 - ⑥ (大坂恵司 3)		S2 (塩谷 徹 1) 1 - ⑥ (原田佑真 2)
準々決勝	1 磐城 ② - 0 7 郡山	準々決勝	8 安積 ② - 0 15 福島
	D (柳葉結斗 3) ⑥ - 1 (堀井敦史 3) (加藤奨稀 2)		D (鈴木優輝 2) ⑦ - 5 (鈴木康太 3) (北原呂惟 2)
	S1 (種田嘉人 2) 4-3打切 (渡部開 2)		S1 (岡田幸人 2) 5-5打切 (緑川瑛隼 2)
	S2 (志賀夏緒 3) ⑥ - 1 (坂本脩輔 3)		S2 (早川陽登 1) ⑥ - 2 (本田亮斗 2)
準々決勝	16 会津 0 - ② 21 日大東北	準々決勝	26 いわき光洋 0 - ② 30 磐城桜が丘
	D (鈴木宗汰 3) 2 - ⑥ (石川真悟 3) (田中亨 3)		D (本田理樹 2) 2 - ⑥ (穴戸貴哉 3) (豊田誠斗 2)
	S1 (米谷海音 1) 5-4打切 (浜津和久 3)		S1 (鈴木真哉 2) 2-4打切 (篠原健介 2)
	S2 (石田大翔 3) 1 - ⑥ (佐藤祐也 2)		S2 (大坂恵司 3) 2 - ⑥ (原田佑真 2)
準決勝	1 磐城 ② - 0 8 安積	準決勝	21 日大東北 0 - ② 30 磐城桜が丘
	D (種田嘉人 2) ⑥ - 1 (鈴木優輝 2) (加藤奨稀 2)		D (石川真悟 3) 3-4打切 (穴戸貴哉 3) (酒井宥弥 3)
	S1 (菅野央介 2) 3-2打切 (岡田幸人 2)		S1 (浜津和久 3) 2 - ⑥ (篠原健介 2)
	S2 (柳葉結斗 3) ⑥ - 1 (早川陽登 1)		S2 (佐藤祐也 2) 3 - ⑥ (原田佑真 2)
決勝	1 磐城 ② - 0 30 磐城桜が丘		
	D (種田嘉人 2) ⑧ - 3 (穴戸貴哉 3) (柳葉結斗 3)		
	S1 (菅野央介 2) 7-7打切 (篠原健介 2)		
	S2 (志賀夏緒 3) ⑧ - 2 (原田佑真 2)		

女子団体戦



学校対抗戦 選手一覧 (女子) ※ ○印は部長	学校名	1	磐城桜が丘	学校名	2	郡山	学校名	3	会津学鳳	学校名	4	福島北
	監督名	木幡修三		監督名	星正人		監督名	三本杉由佳		監督名	渡邊富美広	
	順位	選手氏名	学年	順位	選手氏名	学年	順位	選手氏名	学年	順位	選手氏名	学年
	1	志賀亜希奈	1	1	日向冬羽	1	1	南飛鳥	2	1	佐藤鈴華	3
	2	草野仁那	2	2	マズデンA美月	3	2	○木田結子	3	2	○山田颯乃	3
	3	○長塚統子	3	3	助川愛花	2	3	石田茉央	3	3	菅野奈那	3
	4	蛭田ひまり	1	4	三瓶莉奈	2	4	鈴木梨央	2	4	国分和	2
5	鈴木瑛	3	5	熊田結真	3	5	小林優萌	2	5	渡邊真緒	2	

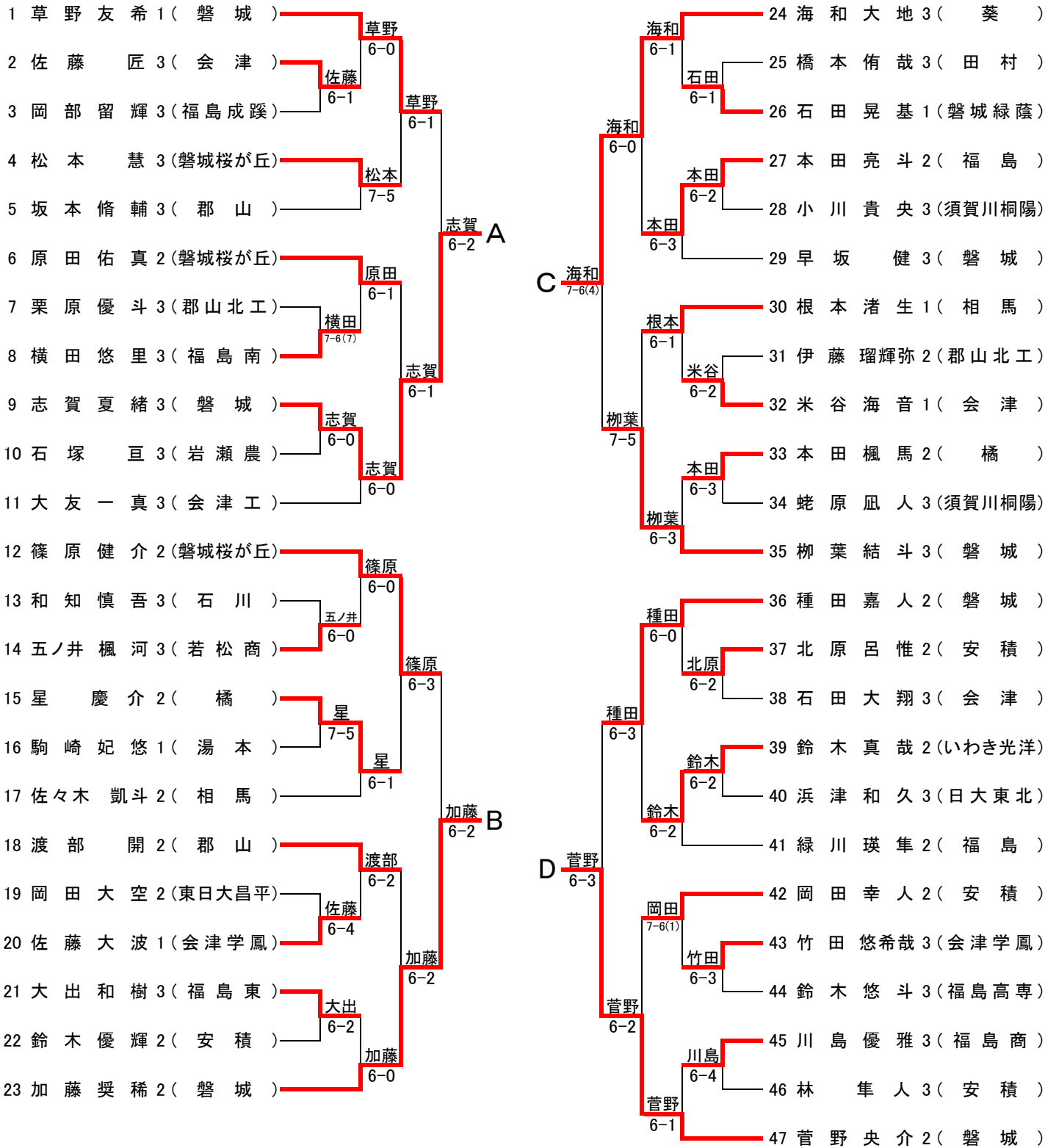
学校名	5	郡女大附	学校名	6	平商	学校名	7	湯本	学校名	8	福島成蹊	学校名	9	日大東北
監督名	岡崎友亮		監督名	油座智美		監督名	加澤和枝		監督名	吉田秀一		監督名	花里昌昭	
順位	選手氏名	学年	順位	選手氏名	学年	順位	選手氏名	学年	順位	選手氏名	学年	順位	選手氏名	学年
1	○橋本和恵	3	1	佐藤琉奈	3	1	赤川紗那	3	1	菊地莉世	3	1	○横田碧衣	3
2	安藤里紗	2	2	○松本真佳	3	2	沼田美苗	2	2	菅野このみ	2	2	横田結衣	1
3	樽川真奈	3	3	矢作和佳奈	2	3	○佐藤陽菜	3	3	菅野怜亜	3	3	村上凜奈	2
4	今泉璃乃	3	4	皆川莉咲	2	4	岩間清咲	2	4	渡邊璃音	3	4	渡辺里奈	2
5	藤田綾奈	2	5	佐藤あかね	2	5	鈴木春乃	2	5	○佐藤真由香	3	5	大平凜々子	3

学校名	10	福島商	学校名	11	いわき光洋	学校名	12	相馬	学校名	13	会津	学校名	14	安積
監督名	中島勝		監督名	安島久美子		監督名	筒井翔		監督名	中村広和		監督名	野中智幸	
順位	選手氏名	学年	順位	選手氏名	学年	順位	選手氏名	学年	順位	選手氏名	学年	順位	選手氏名	学年
1	○奥山綾乃	3	1	○和賀凜帆	3	1	佐藤莉々華	3	1	鈴木愛渚	3	1	名子鈴花	2
2	渡辺空夢	2	2	須藤里奈	3	2	阿部美咲	1	2	大島颯	2	2	○中村恵梨	3
3	斉藤千広	2	3	大谷寧彩	3	3	○遠藤和	3	3	○加藤心渚	3	3	酒井萌	2
4	安喰遥	2	4	下妻麗奈	3	4	大森咲来	1	4	上田裕奈	2	4	山口結女	2
5	安齋向日葵	2	5	一場夏帆	2	5			5	細谷優羽	2	5	面川由佳	2

学校名	15	福島	学校名	16	磐城
監督名	佐久間明子		監督名	二瓶真一	
順位	選手氏名	学年	順位	選手氏名	学年
1	大野彩葉	3	1	松本可菜	2
2	○大竹莉緒	3	2	○大友桜	3
3	佐藤美佳子	2	3	込山晃子	1
4	波多野奏子	2	4	根本真帆	3
5	鶴川理桜	2	5	加藤颯彩	3

女子		学校(選手)名	Score	学校(選手)名	学校(選手)名	Score	学校(選手)名	
1 R	D	1 磐城桜が丘	③ - 0	2 郡山	D	3 会津学鳳	② - 1	4 福島北
		(草野仁那 2)	⑥ - 3	(マズデンA美月 3)		(石田茉央 3)	⑥ - 2	(菅野奈那 3)
		(蛭田ひまり 1)		(熊田結真 3)		(鈴木梨央 2)		(国分 和 2)
		S1 (志賀 亜希奈 1)	⑥ - 0	(日向 冬羽 1)		S1 (南 飛鳥 2)	⑥ - 4	(佐藤 鈴華 3)
S2 (長塚 統子 3)	⑥ - 2	(助川 愛花 2)	S2 (木田 結子 3)	1 - ⑥	(山田 颯乃 3)			
1 R	D	5 郡女大附	② - 1	6 平商	D	7 湯本	0 - ③	8 福島成蹊
		(樽川真奈 3)	⑥ - 3	(矢作和佳奈 2)		(佐藤陽菜 3)	5 - ⑦	(菅野怜亜 3)
		(今泉璃乃 3)		(皆川莉咲 2)		(岩間清咲 2)		(佐藤真由香 3)
		S1 (橋本和恵 3)	⑥ - 3	(佐藤 琉奈 3)		S1 (赤川 紗那 3)	1 - ⑥	(菊地 莉世 3)
S2 (安藤里紗 2)	4 - ⑥	(松本 真佳 3)	S2 (沼田 美苗 2)	5 - ⑦	(菅野 このみ 2)			
1 R	D	9 日大東北	③ - 0	10 福島商	D	11 いわき光洋	③ - 0	12 相馬
		(村上凜奈 2)	⑥ - 0	(渡辺空夢 2)		(大谷寧彩 3)	⑥ - 4	(佐藤 莉々華 3)
		(渡辺里奈 2)		(安喰 遥 2)		(下妻麗奈 3)		(阿部 美咲 1)
		S1 (横田碧衣 3)	⑥ - 0	(奥山 綾乃 3)		S1 (和賀 凜帆 3)	⑥ - 0	(遠藤 和 3)
S2 (横田結衣 1)	⑥ - 3	(斉藤 千広 2)	S2 (須藤里奈 3)	⑥ - 0	(大森 咲来 1)			
1 R	D	13 会津	1 - ②	14 安積	D	15 福島	0 - ③	16 磐城
		(大島 憩 2)	⑥ - 0	(山口結女 2)		(佐藤美佳子 2)	0 - ⑥	(込山 晃子 1)
		(上田裕奈 2)		(面川由佳 2)		(波多野 奏子 2)		(根本 真帆 3)
		S1 (鈴木愛渚 3)	1 - ⑥	(名子 鈴花 2)		S1 (大野 彩葉 3)	0 - ⑥	(大友 桜 3)
S2 (加藤心渚 3)	3 - ⑥	(中村 恵梨 3)	S2 (大竹 莉緒 3)	1 - ⑥	(加藤 颯彩 3)			
準々決勝	D	1 磐城桜が丘	② - 3	会津学鳳	D	5 郡女大附	1 - ②	8 福島成蹊
		(草野仁那 2)	⑥ - 3	(石田茉央 3)		(樽川真奈 3)	⑦ - 5	(渡邊 璃音 3)
		(鈴木 瑛 3)		(小林 優萌 2)		(今泉璃乃 3)		(佐藤 真由香 3)
		S1 (志賀 亜希奈 1)	⑥ - 0	(南 飛鳥 2)		S1 (橋本和恵 3)	3 - ⑥	(菊地 莉世 3)
S2 (長塚 統子 3)	0-0打ち切り	(木田 結子 3)	S2 (安藤里紗 2)	5 - ⑦	(菅野 このみ 2)			
準々決勝	D	9 日大東北	② - 0	11 いわき光洋	D	14 安積	1 - ②	16 磐城
		(村上凜奈 2)	⑥ - 3	(須藤里奈 3)		(酒井 萌 2)	0 - ⑥	(松本 可菜 2)
		(渡辺里奈 2)		(大谷寧彩 3)		(面川由佳 2)		(根本 真帆 3)
		S1 (横田碧衣 3)	⑥ - 2	(和賀 凜帆 3)		S1 (名子 鈴花 2)	⑦ - 6(3)	(大友 桜 3)
S2 (横田結衣 1)	0-0打ち切り	(下妻麗奈 3)	S2 (中村 恵梨 3)	4 - ⑥	(加藤 颯彩 3)			
準決勝	D	1 磐城桜が丘	② - 0	8 福島成蹊	D	9 日大東北	1 - ②	16 磐城
		(草野仁那 2)	6 - 2	(渡邊 璃音 3)		(村上凜奈 2)	1 - ⑥	(込山 晃子 1)
		(鈴木 瑛 3)		(佐藤 真由香 3)		(渡辺里奈 2)		(根本 真帆 3)
		S1 (志賀 亜希奈 1)	6 - 0	(菊地 莉世 3)		S1 (横田碧衣 3)	4 - ⑥	(松本 可菜 2)
S2 (長塚 統子 3)	4-2打ち切り	(菅野 このみ 2)	S2 (横田結衣 1)	⑥ - 4	(大友 桜 3)			
決勝	D	1 磐城桜が丘	1 - ②	16 磐城	D			
		(草野仁那 2)	2 - ⑧	(込山 晃子 1)				
		(鈴木 瑛 3)		(根本 真帆 3)				
		S1 (志賀 亜希奈 1)	⑧ - 0	(松本 可菜 2)				
S2 (長塚 統子 3)	5 - ⑧	(大友 桜 3)						

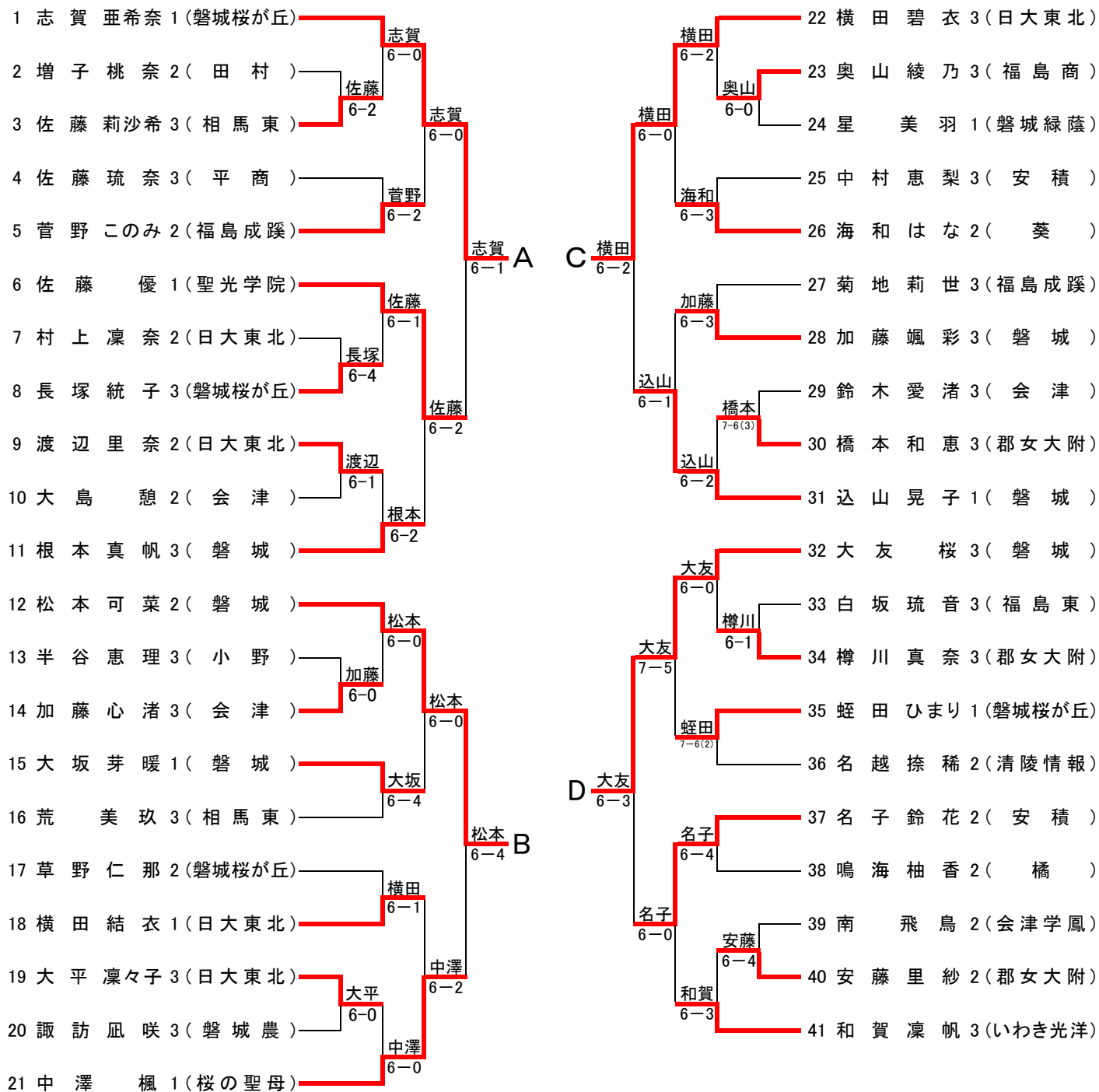
男子シングルス



決勝リーグ戦

	A	B	C	D	勝敗	順位
A 志賀夏緒 3 (磐城)	-	⑥ - 4	⑥ - 4	⑥ - 1	3 - 0	1
B 加藤奨稀 2 (磐城)	4 - 6	-	2 - 6	4 - 6	0 - 3	4
C 海和大地 3 (葵)	4 - 6	⑥ - 2	-	⑥ - 1	2 - 1	2
D 菅野央介 2 (磐城)	1 - 6	⑥ - 4	1 - 6	-	1 - 2	3

女子シングルス

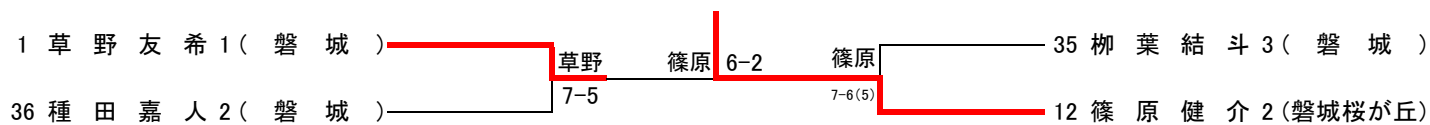


決勝リーグ戦

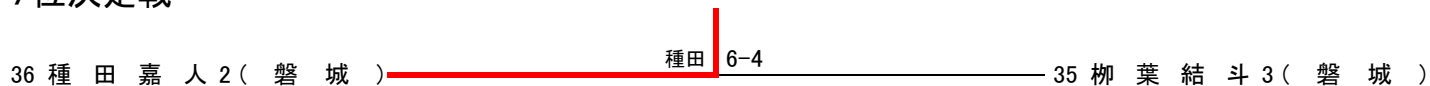
	A	B	C	D	勝敗	順位
A 志賀 亜希奈 1 (磐城桜が丘)	-	⑥ - 2	⑥ - 0	⑥ - 2	3 - 0	1
B 松本 可菜 2 (磐城)	2 - 6	-	3 - 6	⑦ - 6(2)	1 - 2	3
C 横田 碧衣 3 (日大東北)	0 - 6	⑥ - 3	-	⑥ - 3	2 - 1	2
D 大友 桜 3 (磐城)	2 - 6	6(2) - 7	3 - 6	-	0 - 3	4

男子シングルス5～8位決定戦

5位決定戦

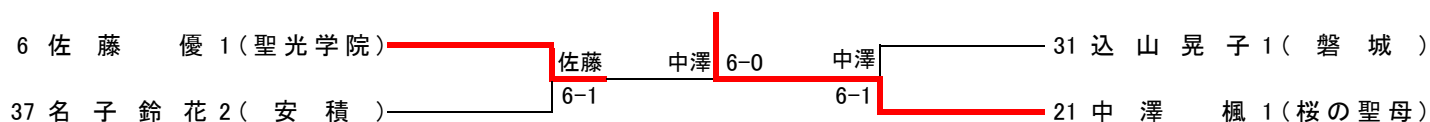


7位決定戦

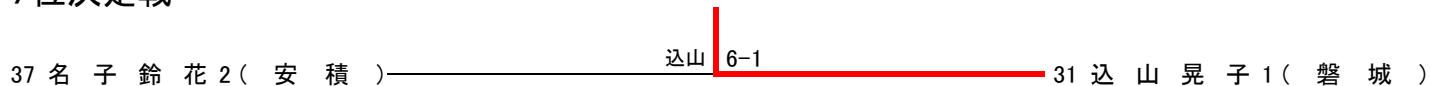


女子シングルス5～8位決定戦

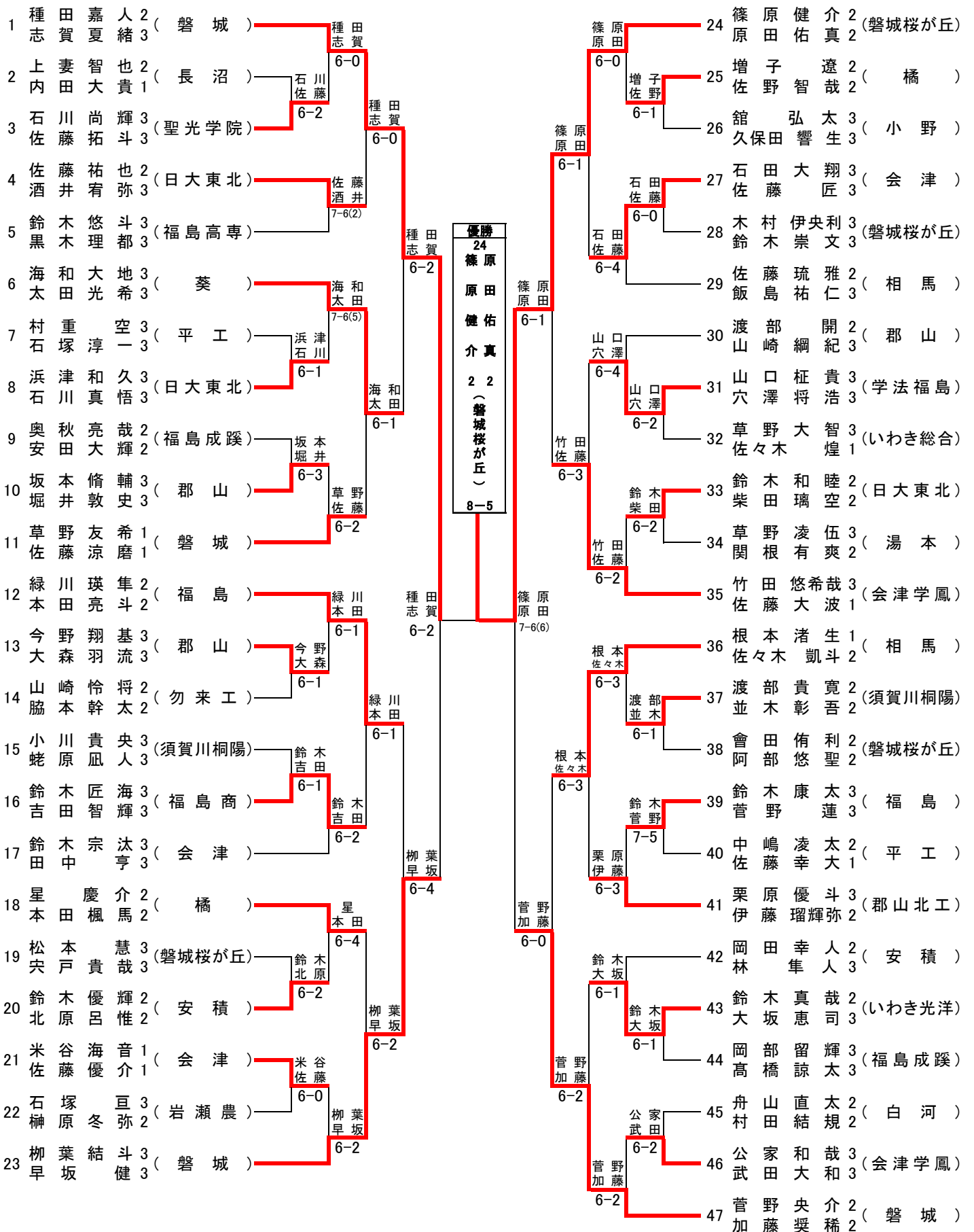
5位決定戦



7位決定戦



男子ダブルス



女子ダブルス

